

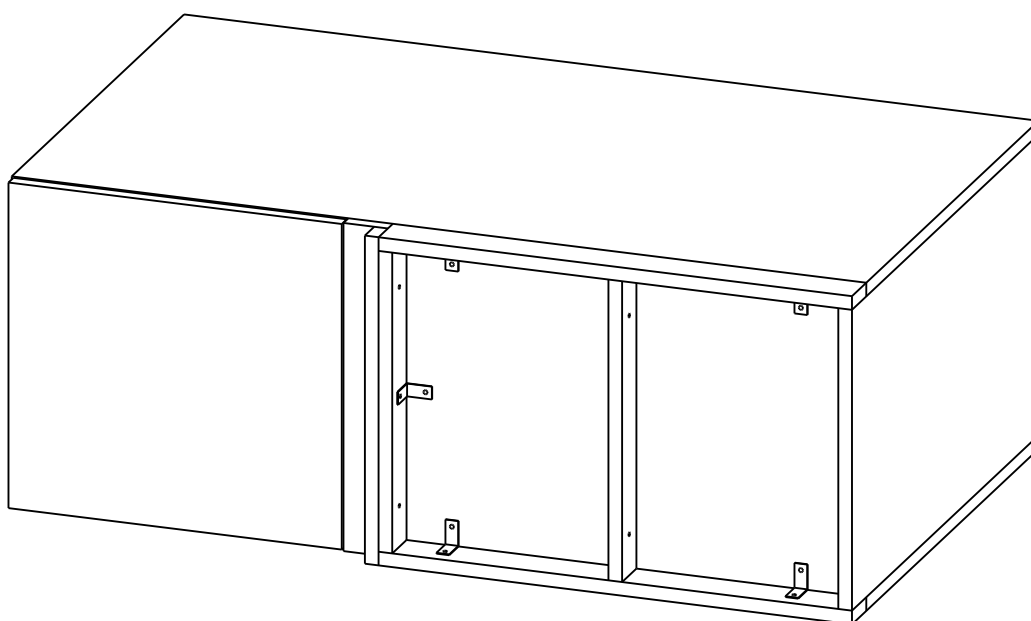


Производитель ООО "МК Стиль"
Россия, 440015, Пензенская обл.,
г.Пенза, ул. Аустрина, 166
тел.: +7 (8412) 90-81-32

Инструкция по сборке и эксплуатации мебели

SkyFREE Кухонный корпус ШГП-1000_Н384

Габариты: Д.1 000 x В.384 x Г.600 мм



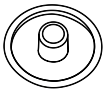

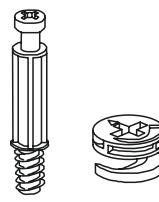
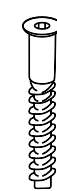
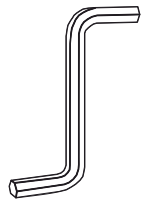
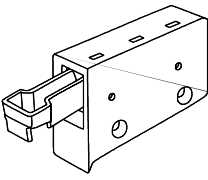

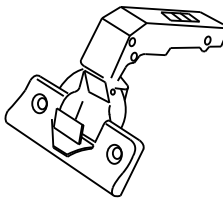
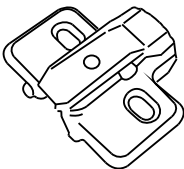
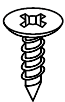
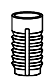
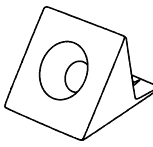

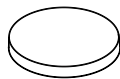
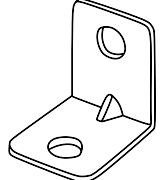
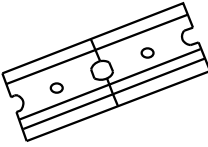


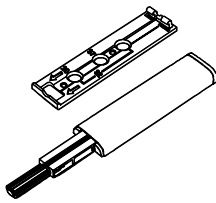
Универсальная сборка.

Уважаемые покупатели!

Рекомендуем доверить сборку Вашей мебели профессиональным сборщикам

Упаковка	Материал	оз.	Наименование	Кол-во	Размер	
	ЛХДФ 3,2 мм	11	Задняя стенка (1 вырез)_ЛЕВЫЙ	1	360	488
	ЛХДФ 3,2 мм	12	Задняя стенка (1 вырез)_ПРАВЫЙ	1	360	488
	Фасад в сборе	1	Створка	1	381	390
	Фасад в сборе	2	Панель_(передняя)	1	384	52
	Фасад в сборе	3	Панель	1	384	30
1	ЛДСП 16 мм(Каркас)	4	Бок левый (пропил/паз)_ШГП	1	352	554
	ЛДСП 16 мм(Каркас)	5	Бок правый (пропил/паз)_ШГП	1	352	600
	ЛДСП 16 мм(Каркас)	6	Крышка верхняя (пропил/паз)_ШГП	1	1 000	554
	ЛДСП 16 мм(Каркас)	7	Крышка нижняя (пропил/паз)_ШГП	1	1 000	554
	ЛДСП 16 мм(Каркас)	8	Вязка (эксцентрик)	1	352	538
	ЛДСП 16 мм(Каркас)	9	Планка (2-х кратная)	2	554	46
	ЛДСП 16 мм(Каркас)	10	Планка (2-х кратная)	2	352	46
	Планка соединительная для ДВП	13	Планка соединительная для ДВП	1	352	
	Фурнитура в коробе/комплектующая	500	Фурнитура (ВНУТРИ УПАКОВКИ)			

Набор фурнитуры

 <p>Заглушка для евро- стяжки ясень шимо светлый</p> <p>x2</p>	 <p>Заглушка для эксц. стяжки ясень шимо светлый</p> <p>x16</p>	 <p>стяжка hettich эксцентриковая</p> <p>x16</p>	 <p>стяжка-евро 6,3*50 мм</p> <p>x2</p>	 <p>Ключ для стяжки евро</p> <p>x1</p>
 <p>навес регулируемый (краб) Белый</p> <p>x2</p>	 <p>Шуруп 4*30 мм цинк</p> <p>x10</p>	 <p>Петля TITUS T-типе для Ф.П. БЕЗ дов_(702-0A97- 650-00)</p> <p>x2</p>	 <p>Монтажная планка петли TITUS T-типе F0 крест_(арт. 700-0NA0- 054-00)</p> <p>x2</p>	 <p>Шуруп 3,5*15 мм цинк</p> <p>x50</p>
 <p>Футорка пластик (дюбель) D5,3 x 10</p> <p>x8</p>	 <p>Фиксатор задней стенки (белый)</p> <p>x30</p>	 <p>схема-сборки</p> <p>x1</p>	 <p>Демпфер силиконовый 10*10</p> <p>x2</p>	 <p>стяжка уголок 30x30x15 мм</p> <p>x5</p>
 <p>Шина для навесов L- 130/L-110 мм.</p> <p>x1</p>	 <p>шкант 8*30 мм</p> <p>x12</p>	 <p>стяжка межсекционная D5*32 мм</p> <p>x4</p>	 <p>Отталкиватель для двери (TITUS)</p> <p>x1</p>	

При получении рекомендуется проверить мебель на предмет ее комплектности и внешних качественных признаков. Следует вскрыть упаковку, осмотреть лицевые панели, зеркала, стеклянные элементы, проверить наличие и комплектность фурнитуры, убедиться в отсутствии видимых дефектов. Необходимо помнить, что принятие мебели без указания на явные недостатки, которые могли быть обнаружены при обычном осмотре, лишает покупателя права впоследствии предъявлять по ним претензии. При этом недостатком или дефектом мебели не считаются:

- наличие определенных особенностей в его элементах, обусловленных стилистическим замыслом производителя в подборе исходных материалов или связанных с природным происхождением используемых материалов, с их несущественными отличиями фактур и/или оттенков.
- незначительная разность цветовых оттенков облицовочных тканей, а также покрытий из искусственной и натуральной кожи.
- незначительная разность цветовых оттенков и отличие рисунка и/или декора. Складки и морщины на обивочных материалах мягких элементов, возникающие по причине нагрузок в результате упаковки и/или в процессе транспортировки, и исчезающие после разглаживания рукой, также не являются дефектом.

Общие условия эксплуатации и ухода за мебелью

1. Мебель должна эксплуатироваться в сухих и теплых помещениях, не подверженных перепадам температур, имеющих отопление и вентиляцию при температуре воздуха не ниже +10 град С и не выше +40 град С с относительной влажностью 45-75%. Существенные отклонения от указанных режимов приводят к значительному ухудшению потребительских качеств и повреждению мебели.
 2. Запрещается устанавливать нагревательные приборы (печки, плиты, духовки, световые элементы и др.) рядом с фасадами, т.к. контакт с поверхностями или воздухом, температура которых превышает 80 градусов по Цельсию может привести к оплавлению, деформации и отслоению пластика ПВХ от основы фасада. Избегать повышенной влажности. Рекомендуем установить принудительную вытяжку в зоне установки плиты.
 3. Во избежание выгибания и разбухания деталей из ЛДСП / МДФ следует оберегать их поверхность от длительного воздействия влаги. Недопустимо попадание на поверхности жидкостей, растворяющих пластики, пленку ПВХ (кислоты, растворитель, спирт, ацетон, бензин и др.).
 4. Следует оберегать фасады от механических повреждений, которые могут быть вызваны воздействием твердых предметов, абразивных порошков.
 5. Во избежании возникновения царапин, нельзя подвергать любому механическому воздействию рисунок на фасадах с фотопечатью.
 6. Старайтесь нагружать кухонные навесные шкафы и выдвигаемые кухонные ящики равномерно, обеспечивая равновесие скользящих частей. Предметы на полках рекомендуется размещать по принципу: наиболее тяжелые – ближе к краям (стенкам ящика), более легкие ближе к центру. Помните о недопустимости статической вертикальной нагрузки для выдвигаемых кухонных ящиков из ЛДСП более 5 кг, на полки шкафов и столов – более 8 кг. При эксплуатации выдвигаемых ящиков и раздвижных дверей не прилагайте чрезмерных усилий.
 7. Секции с полками из ЛДСП предназначены для хранения сухой посуды и кухонных принадлежностей. Для хранения мокрой посуды предназначены специальные секции с металлическими полками и закрепленным снизу поддоном.
 8. Не допускается длительное воздействие прямых солнечных лучей, которое может привести к цветовым изменениям на поверхностях мебели или материале обивки.
 9. После 6 месяцев эксплуатации мебели под нагрузкой может сложиться ситуация, когда некоторые механические детали, такие как петли, направляющие, замки и т.д., утратят оптимальную настройку, выполненную во время сборки и установки мебели. Смазка механических узлов со временем высыхает, теряет свои свойства. Подобные явления проявляются в затруднении и скрипе при открывании створок, механизмов раскладывания, механизмов выдвигания ящиков. В таких случаях не следует прилагать чрезмерные физические усилия, а необходимо выполнить своевременную регулировку петель или смазку подвижных частей механизмов специальными смазочными средствами. В процессе эксплуатации мебели резьбовые соединения следует периодически подтягивать.
- Для сохранения и поддержания мебели в хорошем состоянии в течение длительного срока рекомендуем прочитать подробные инструкции по уходу и эксплуатации мебели, представленные на нашем сайте mcstyle.ru во вкладке «ПОКУПАТЕЛЯМ» в шапке сайта.

Гарантийные обязательства

Изготовитель гарантирует соответствие мебели требованиям ГОСТ 16371-2014, ГОСТ 19917-2014 при соблюдении условий транспортирования, эксплуатации, хранения и сборки. Гарантийный срок эксплуатации изделия - 3 года с даты производства. Гарантии не распространяются на изделия поврежденные при перевозке, а также при не соблюдении правил сборки, эксплуатации и хранения, изложенных в настоящей инструкции. Все виды деталей изображены схематично и могут отличаться от оригиналов. Производитель оставляет за собой право вносить изменения в конструкцию, не ухудшающие ее эксплуатационные характеристики.

Заявка на производство № от (дата выпуска)		EAC
Перечень используемой фурнитуры		
Наименование изделия		EAC
- Корпус/Фасад - (целое/овое исполнение изделия) [Серия номенклатуры]		
Наименование	Кол-во	
Петель 2*20 мм	100	
Втулка: для евро-створки Белфорд	58	
Втулка тефлонопластика D 5 мм - Белован	4	
Ключ для створки евро	1	
Коробка (2-хлитая) под фурнитуру 480x100x100 мм	1	
ножка 88/54/20 мм № 1 металл	10	
петля - четырехстворчатая накладная (сталь)	8	
поддержатель - обычный	8	
ручка 228 мм + мет 128 мм	3	
створка-евро 6,3*60 мм	58	
смазка-сборки	1	
шкант 8*30 мм	4	
шурт - 3,8*16 мм (нейло)	80	



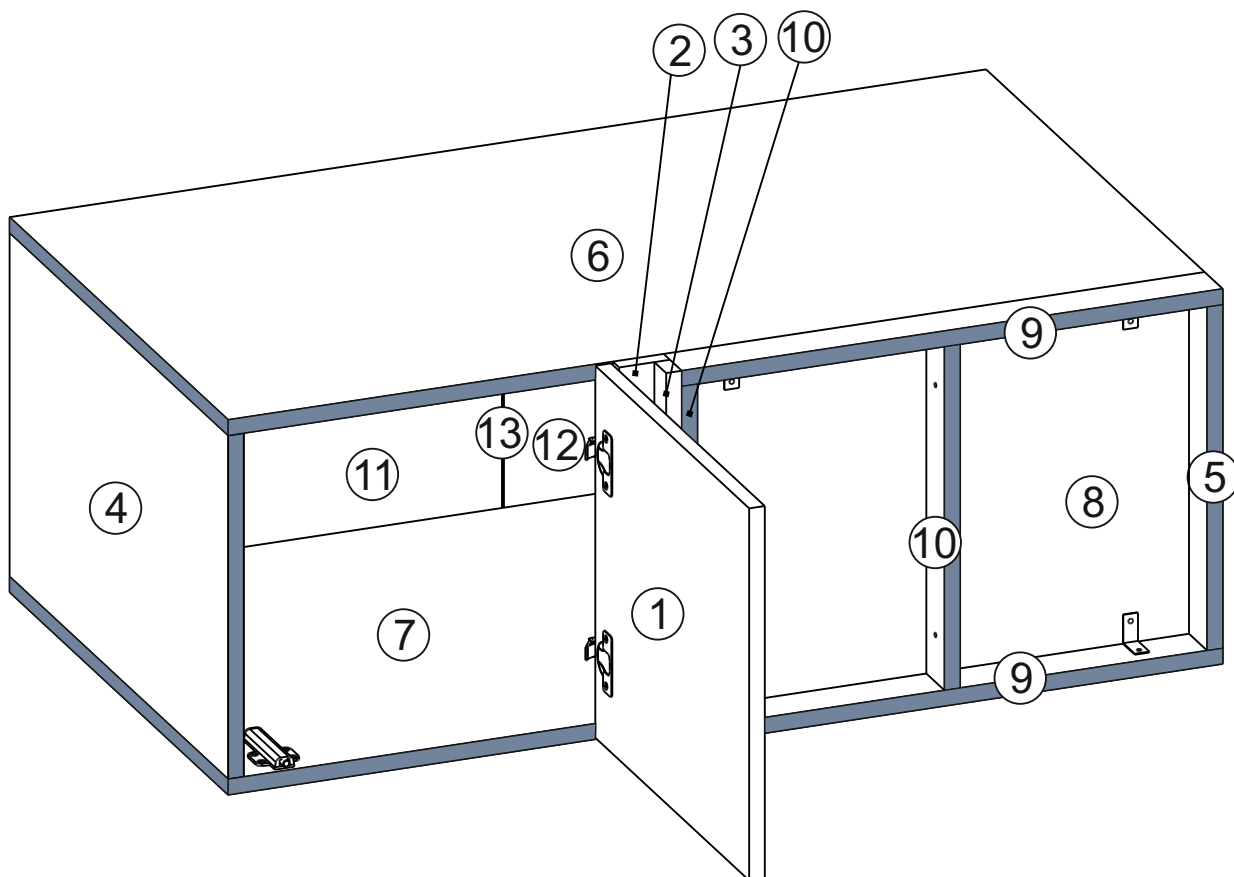
Ярлык для маркировки	
Название изделия	
- Корпус/Фасад - (целое/овое исполнение изделия) [Серия номенклатуры]	
Производство в России	18371-2014, 19917-1993
Производитель ООО "МК СТИЛЬ"	Длина x Высота x Глубина
440015, Пензенская обл., Пенза г.	в кг
Аустрия ул, дом № 188	Гарантийный срок
Дата выпуска: хх.хх.хх.хх	3 года
Соответствует ГОСТ	Срок службы
Габаритные размеры:	10 лет
Вес:	
Гарантийный срок:	
Срок службы:	



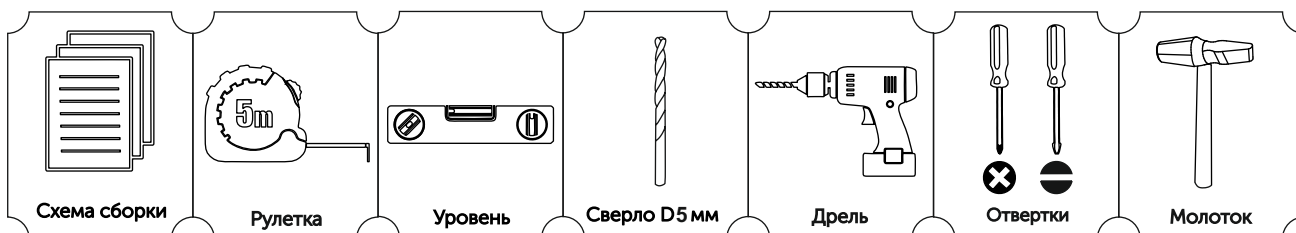
Вложенный в фурнитуру «Маркировочный ярлык» отрезать по линии и приклеить на заднюю стенку изделия по окончании сборки

СПАСИБО ЗА ПОКУПКУ

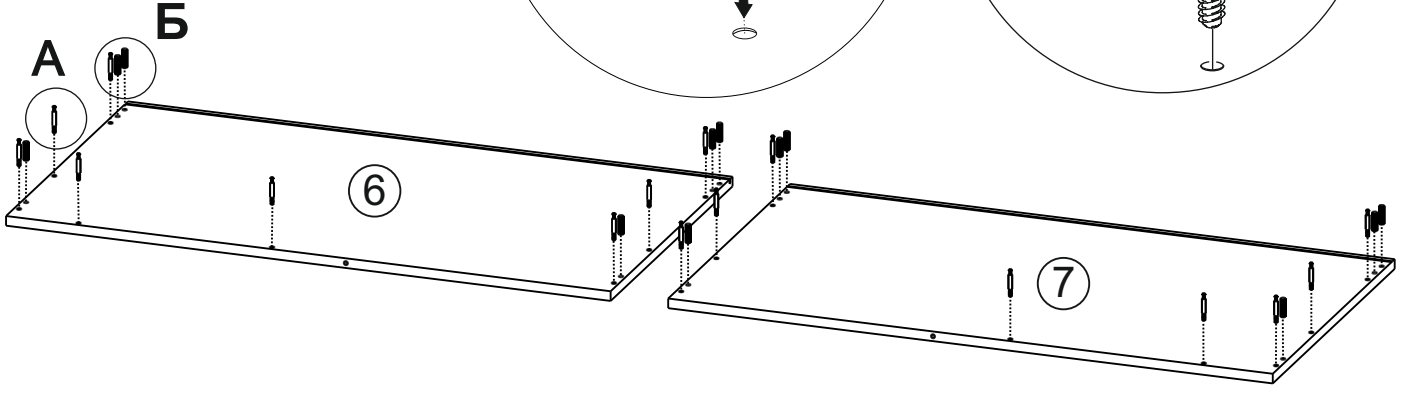
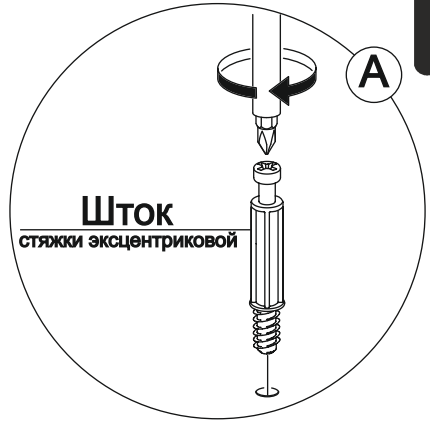
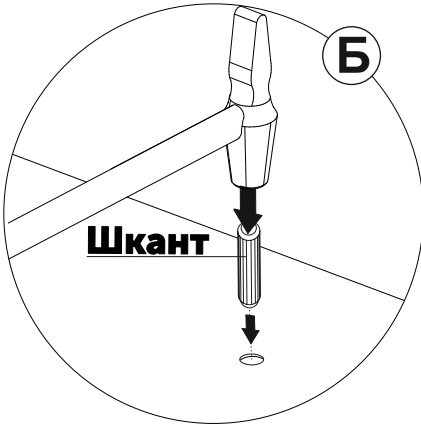
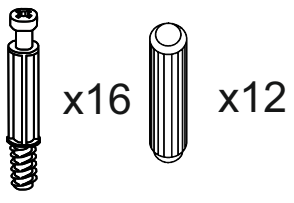
Условное обозначение:  - Кромочный материал



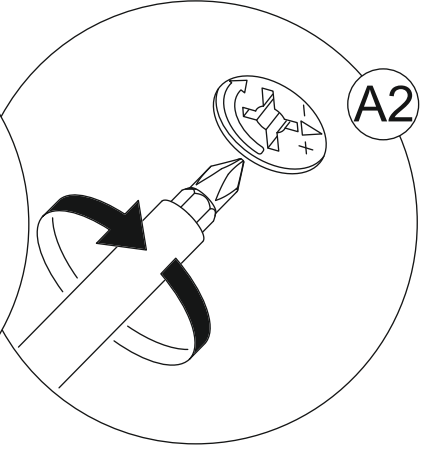
В процессе сборки Вам понадобится:



1

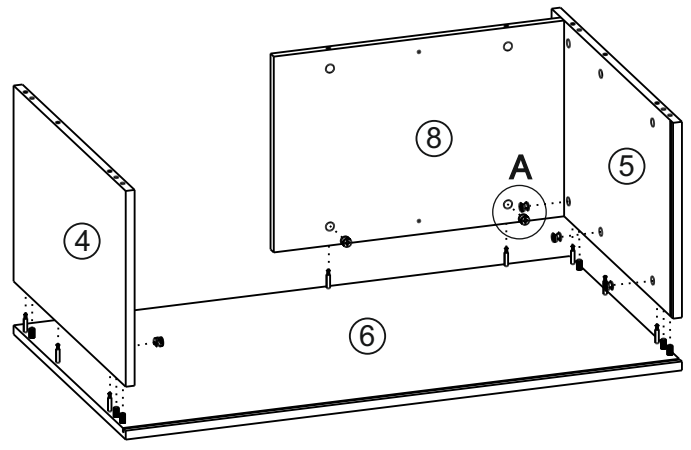
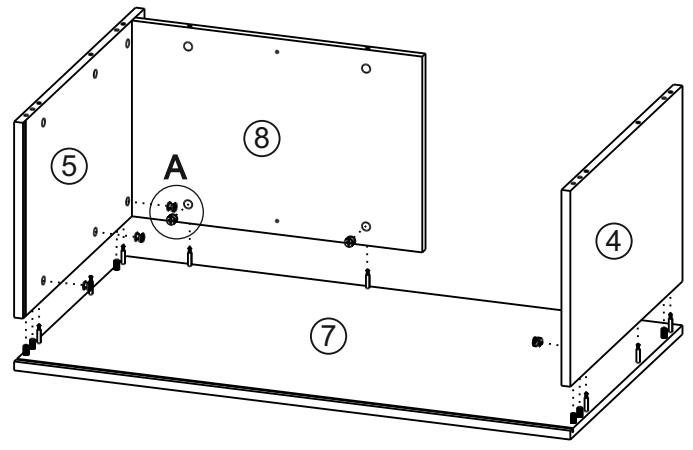
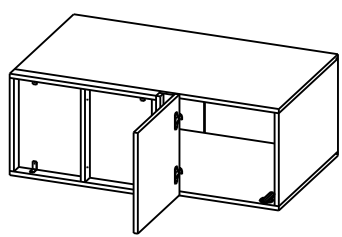
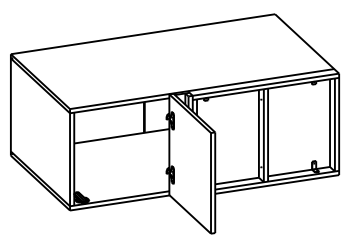


2

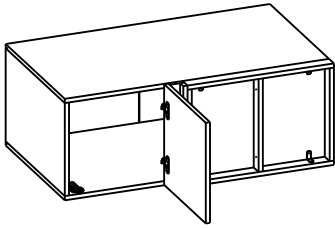


Правостороннее открывание

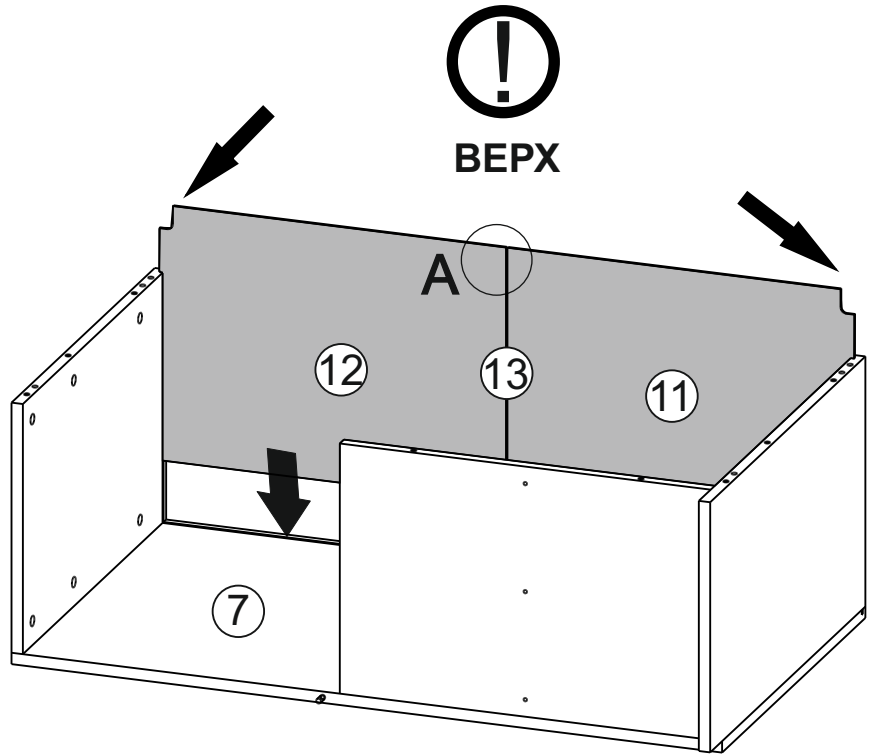
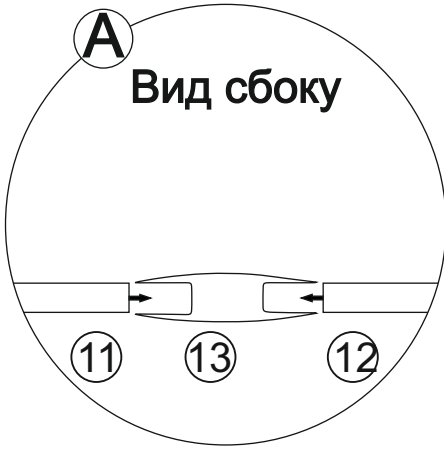
Левостороннее открывание



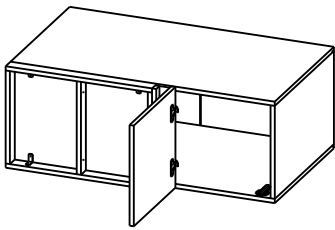
3



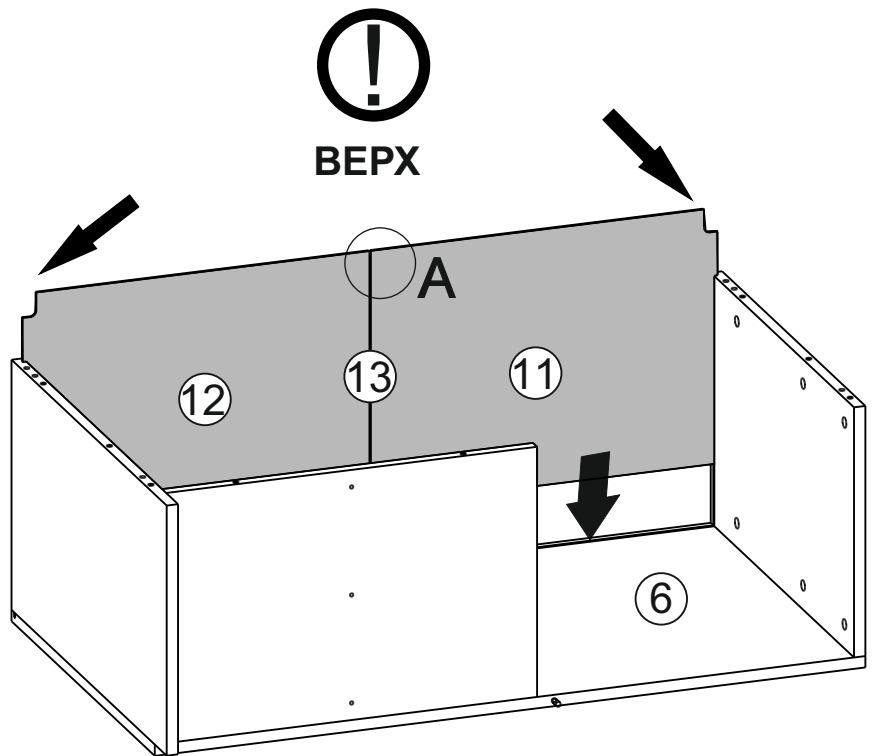
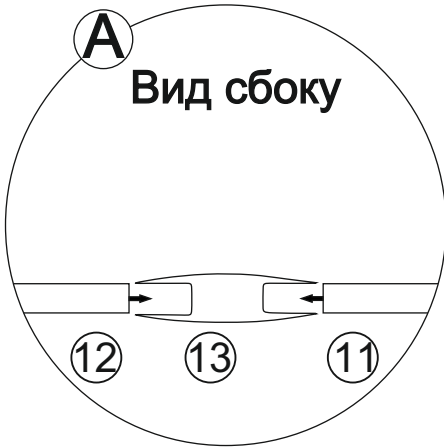
Правостороннее открывание



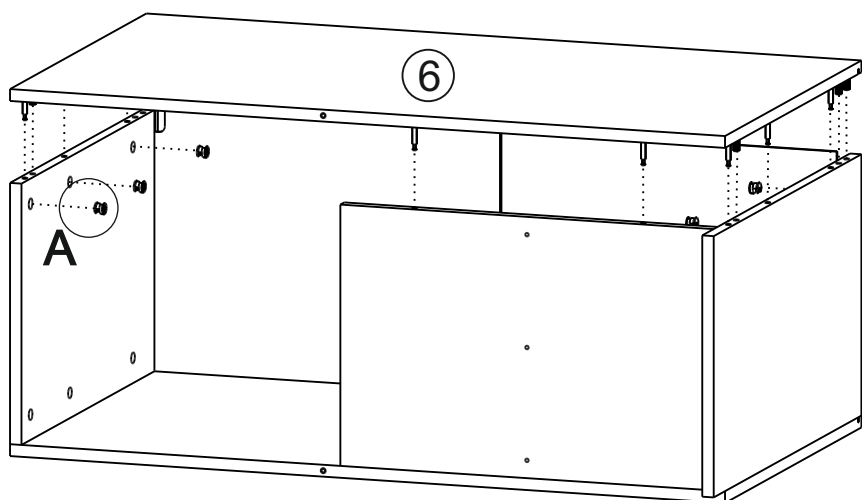
4



Левостороннее открывание

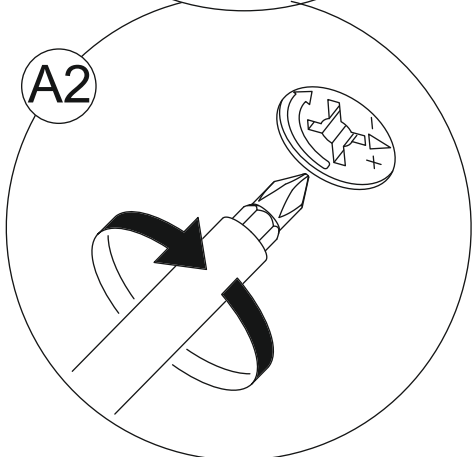


5



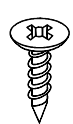
A1

Эксцентрик
стяжки эксцентриковой

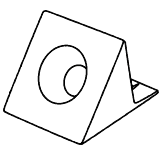


A2

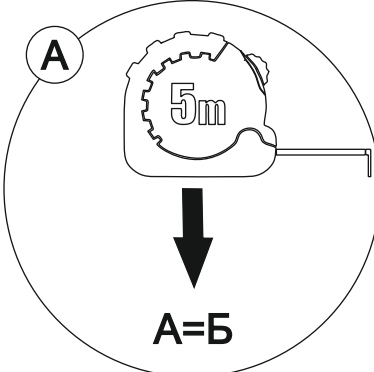
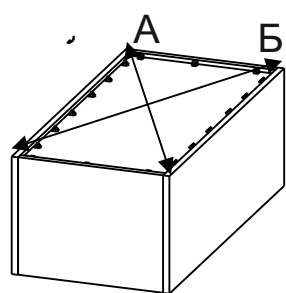
6



x20

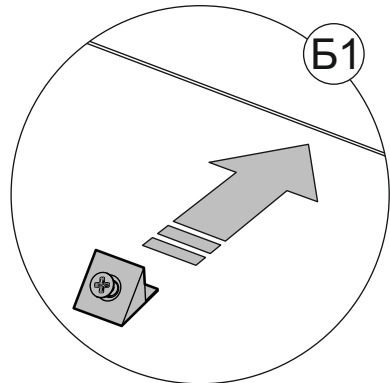


x20

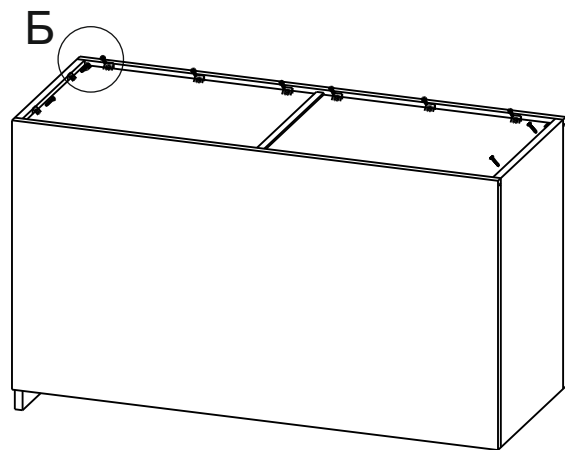


A

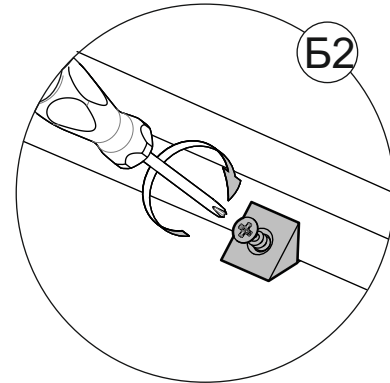
A=Б



Б1

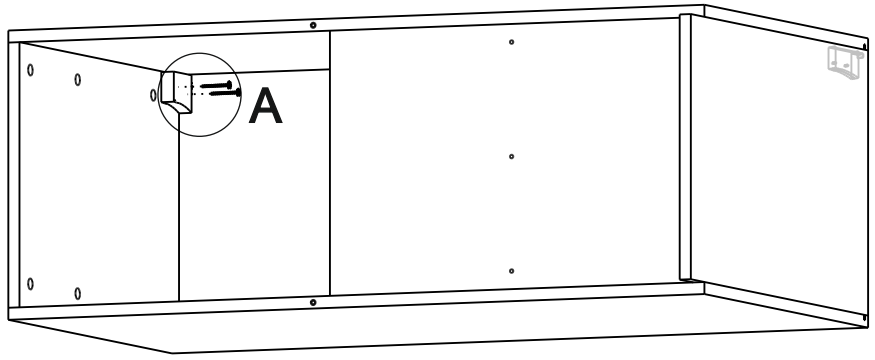
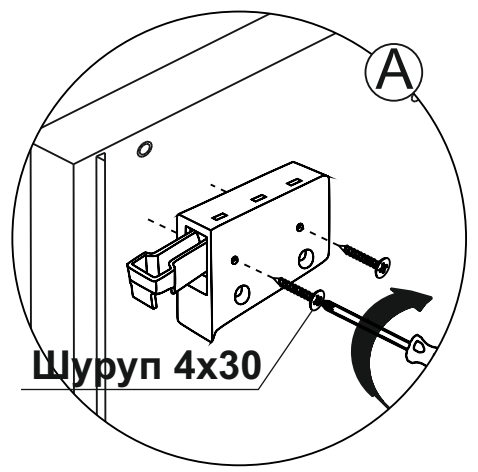
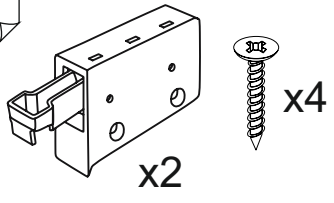


Б

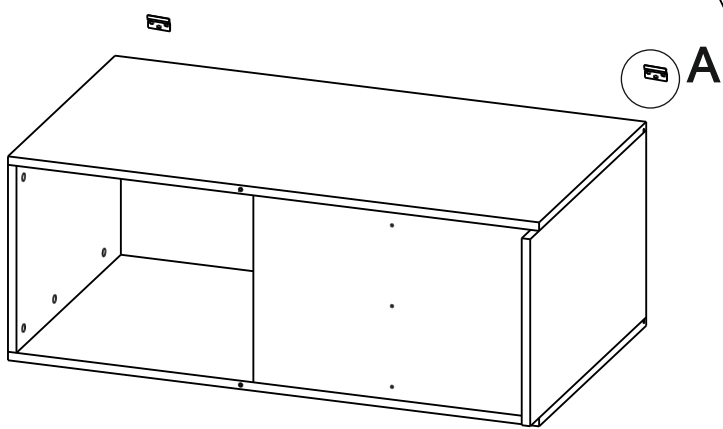
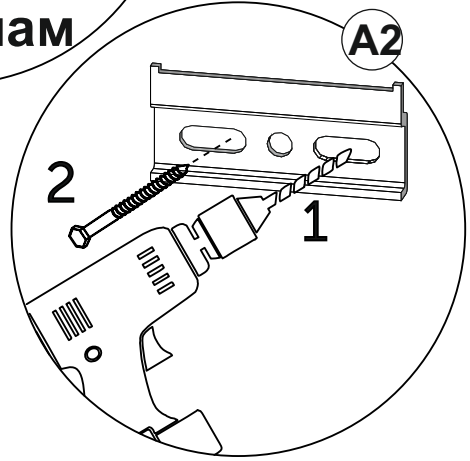
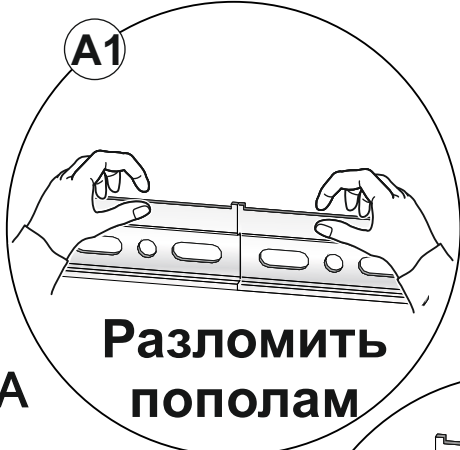
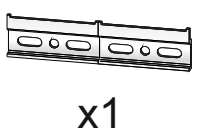


Б2

7

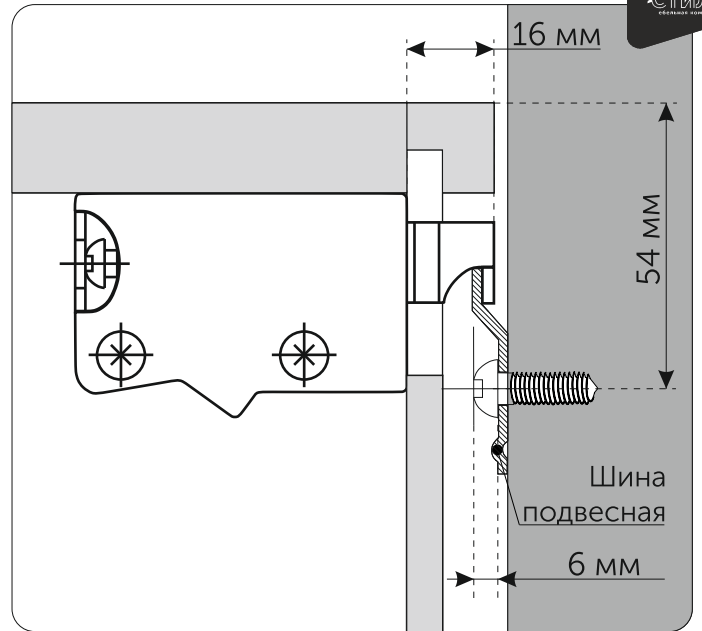
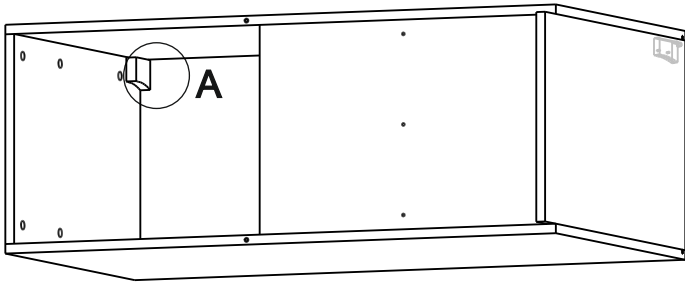


8

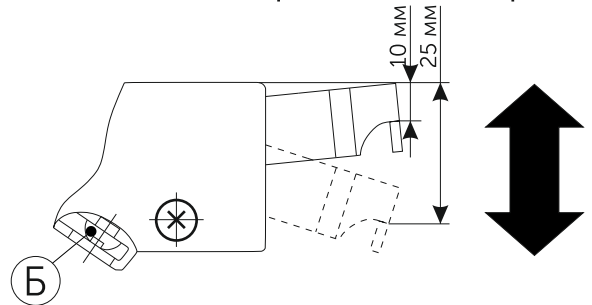
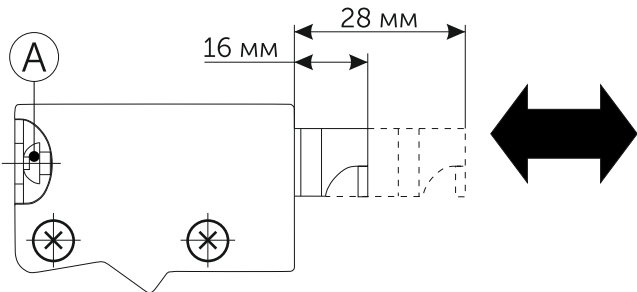


Крепеж шин к стене в комплект не входит и приобретается в зависимости от типа Ваших стен.

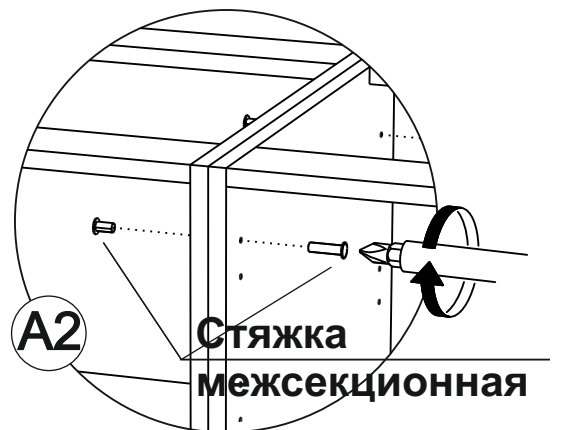
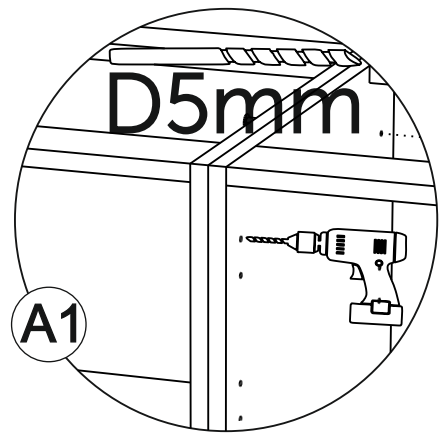
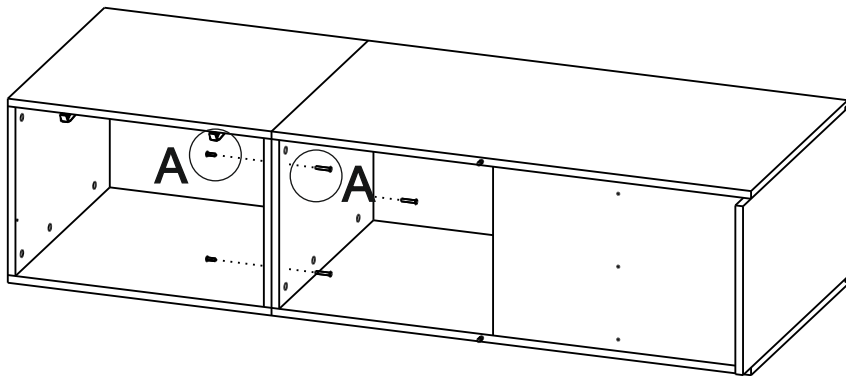
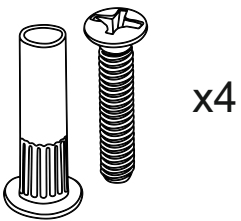
9

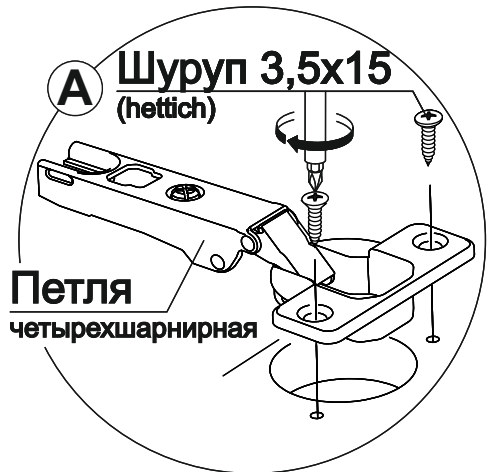
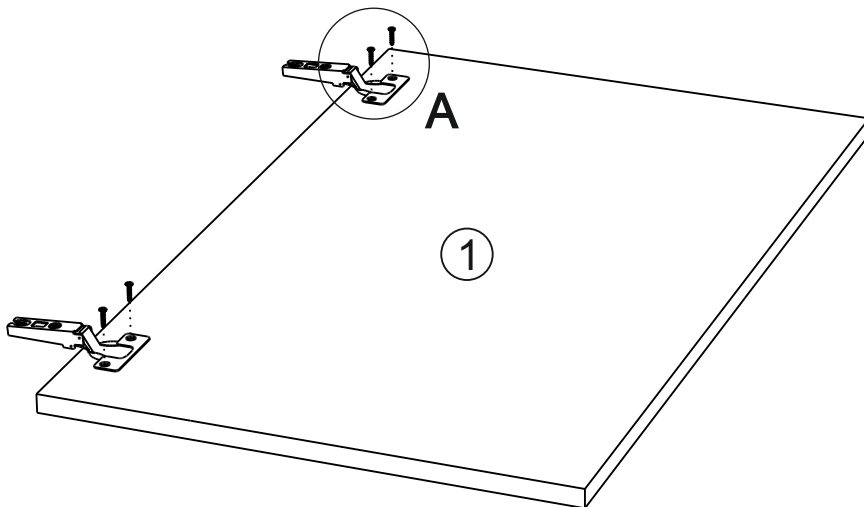
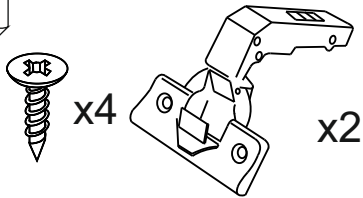
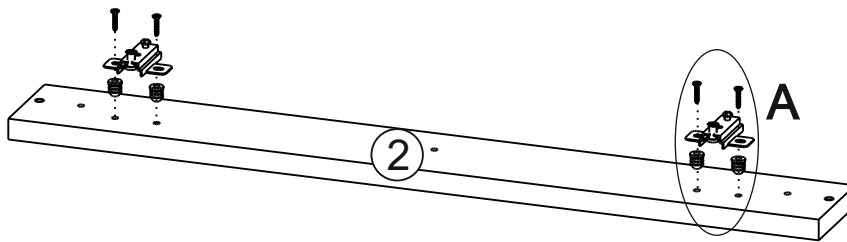
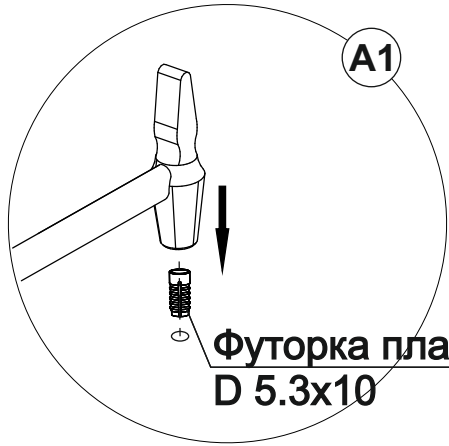
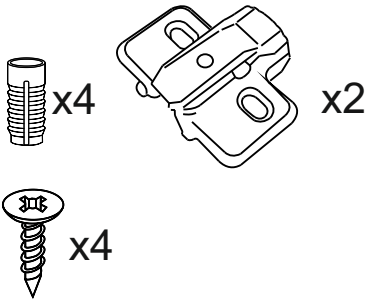


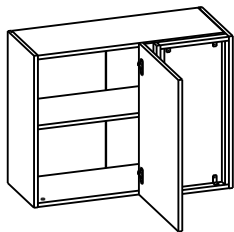
Регулировка положения шкафа при помощи винтов на креплениях «краб»



10



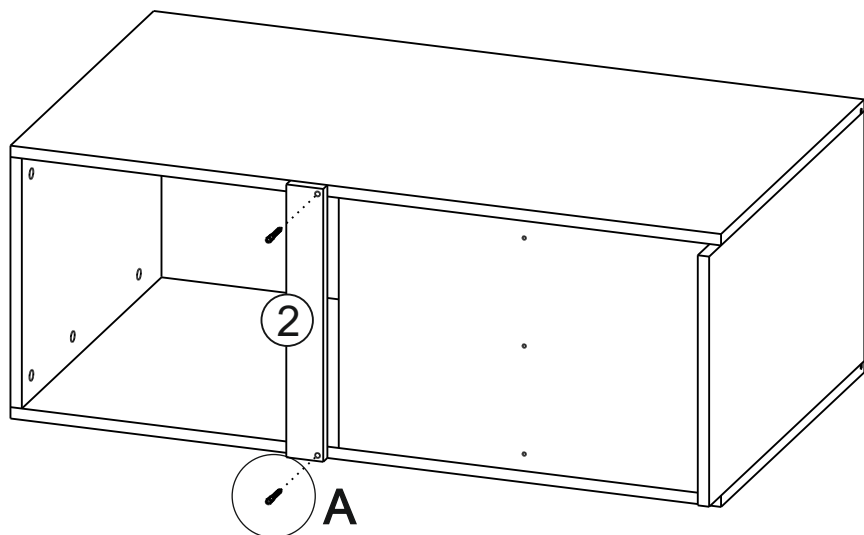
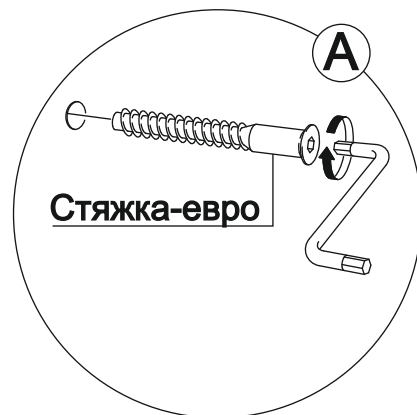
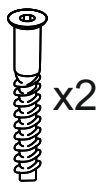




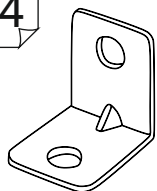
Правостороннее открывание



13



14



x5

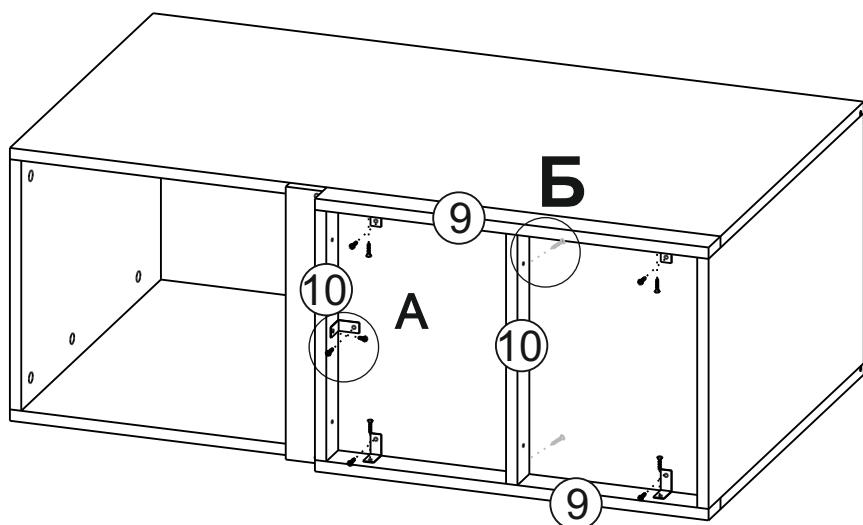
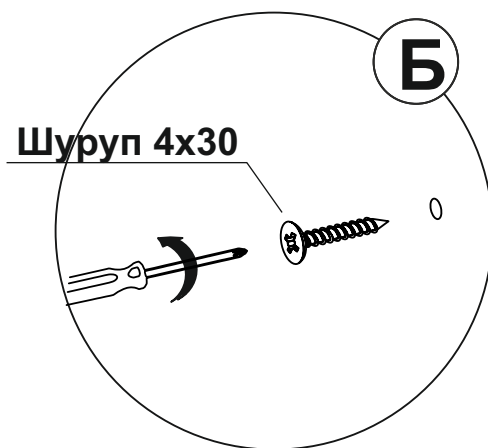


x10

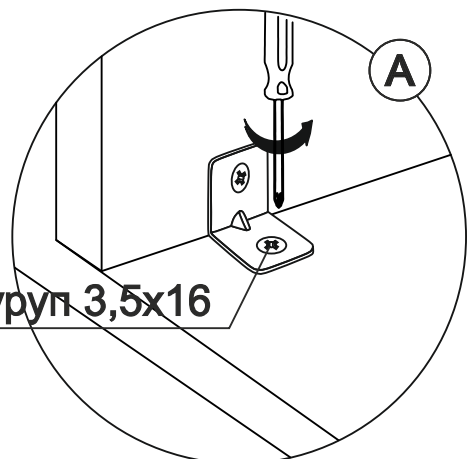


x2

Шуруп 4x30

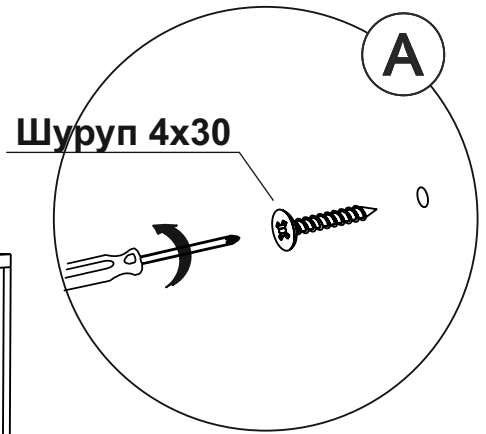
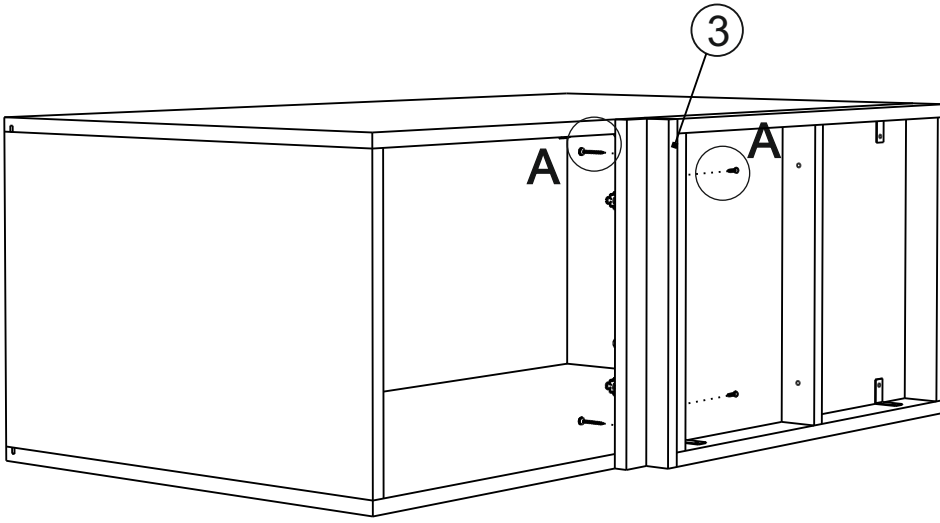


Шуруп 3,5x16

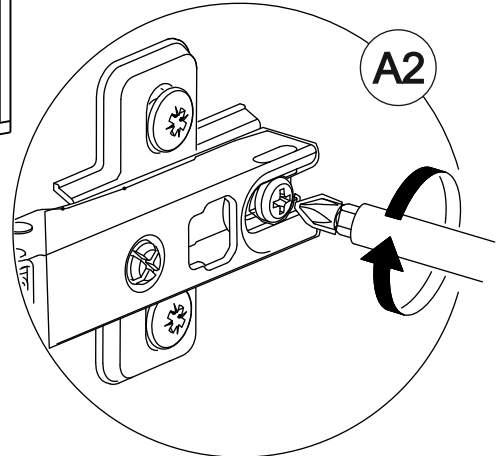
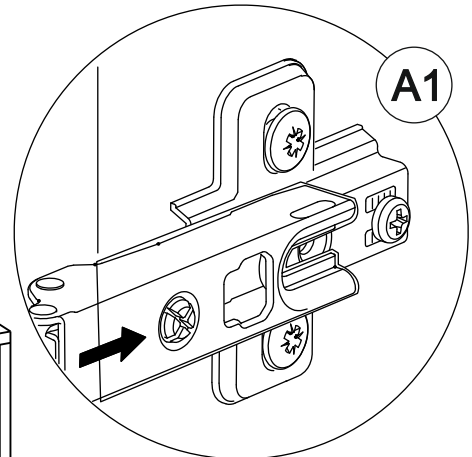
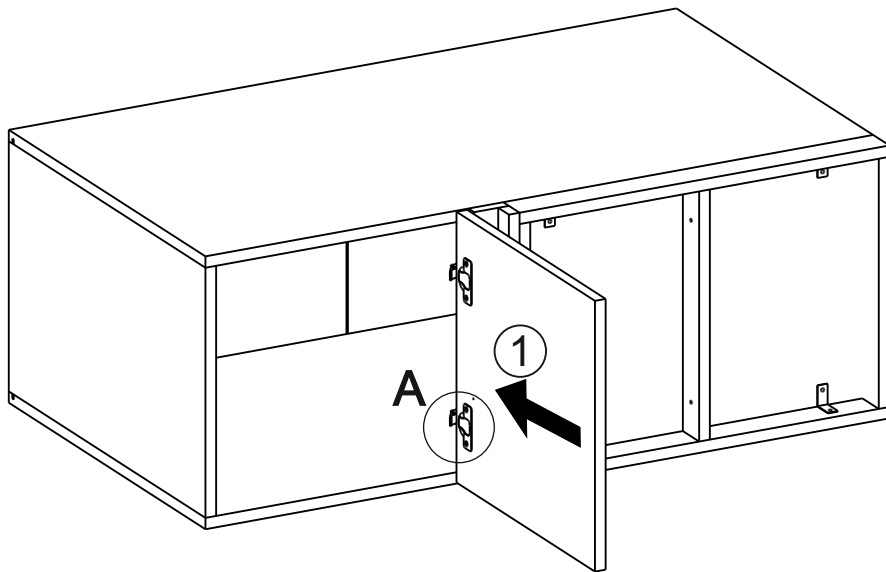


12

15

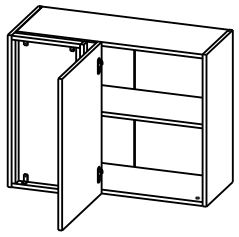
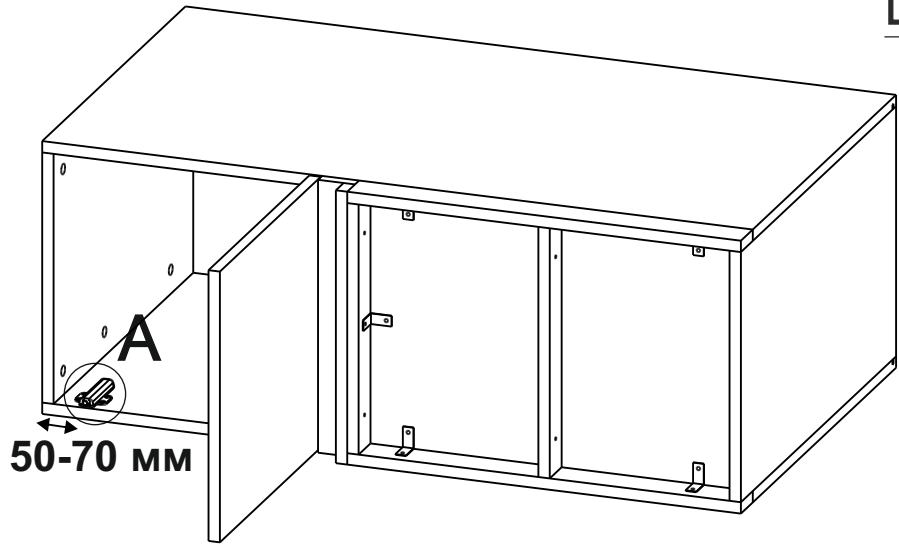
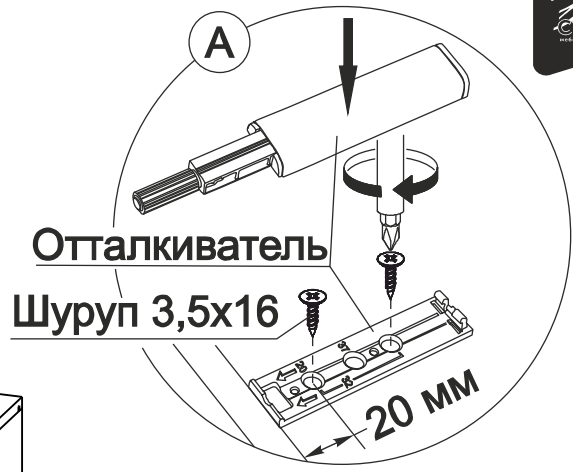
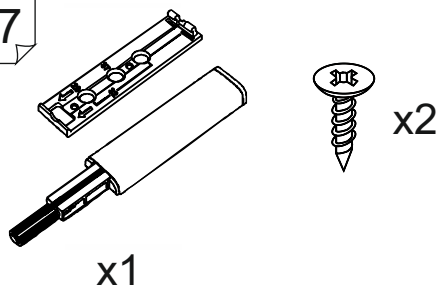


16



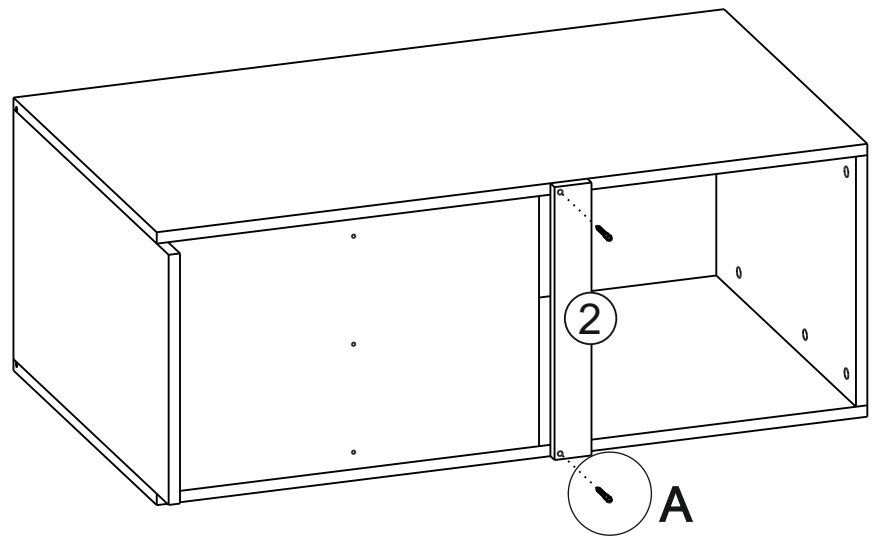
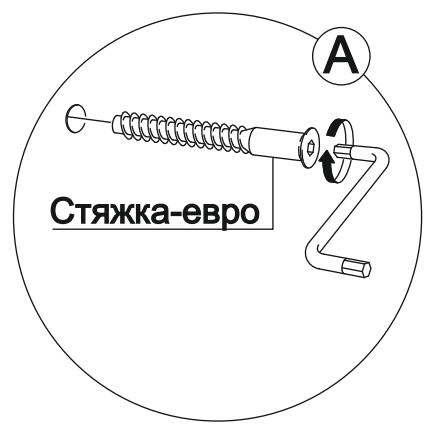
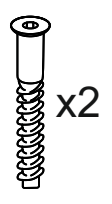
13

17

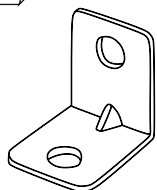


Левостороннее открывание

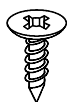
18



19



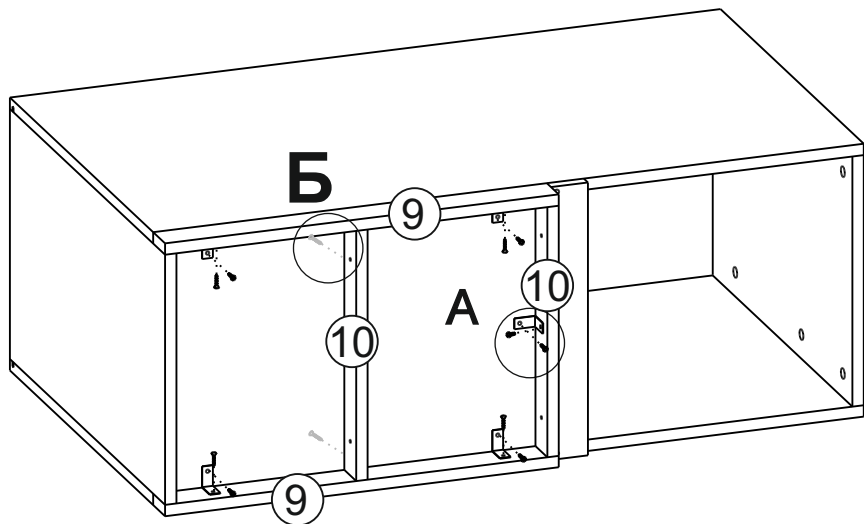
x5



x10



x2



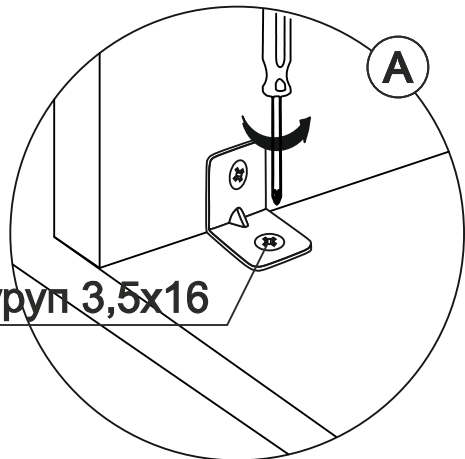
Шуруп 4x30

Б



Шуруп 3,5x16

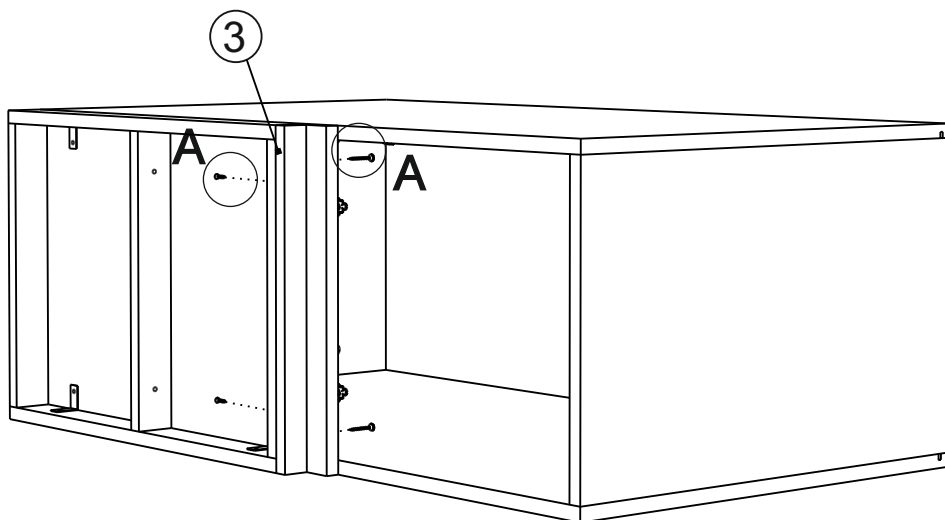
А



20

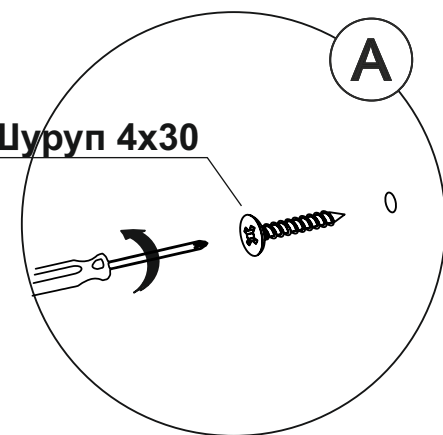


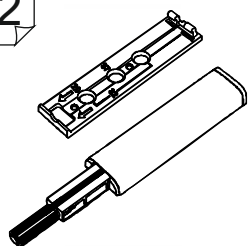
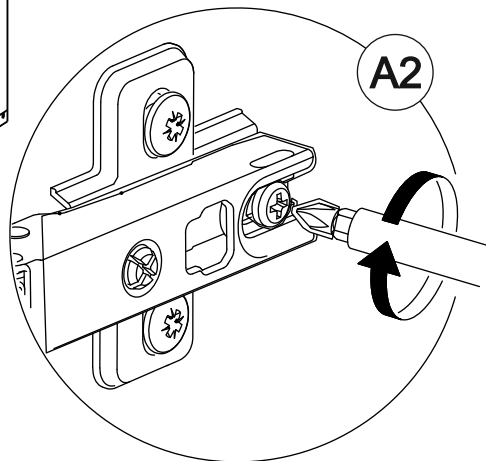
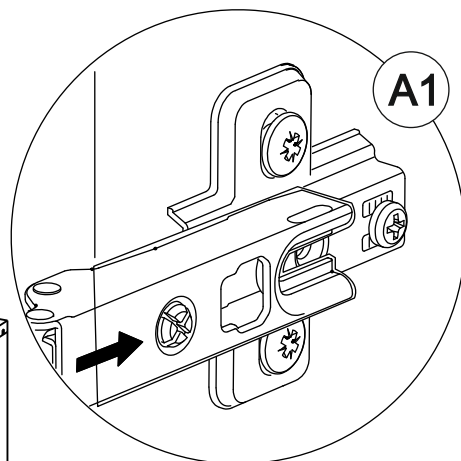
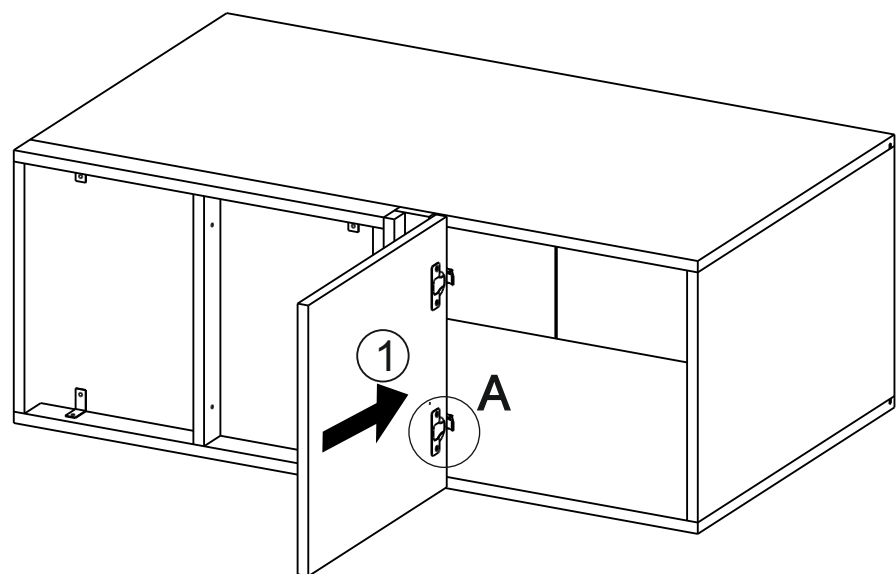
x2



Шуруп 4x30

А

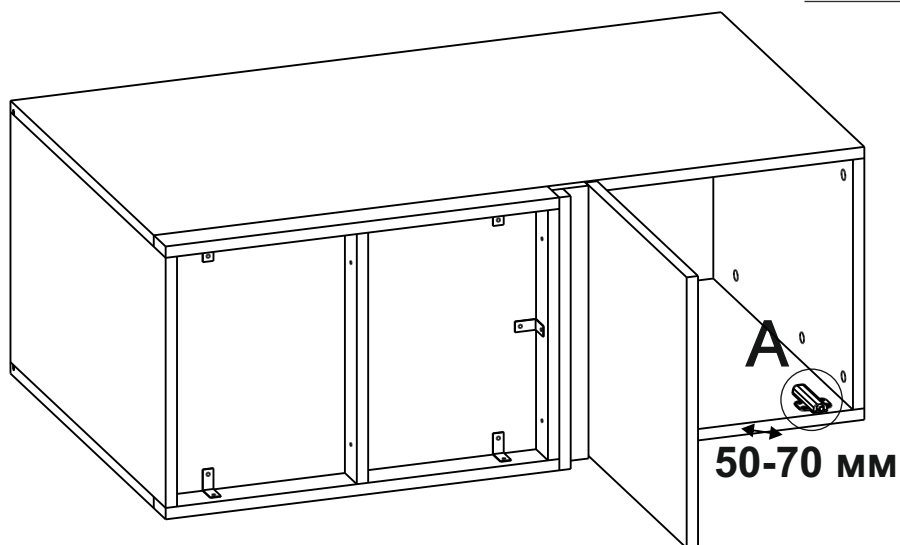
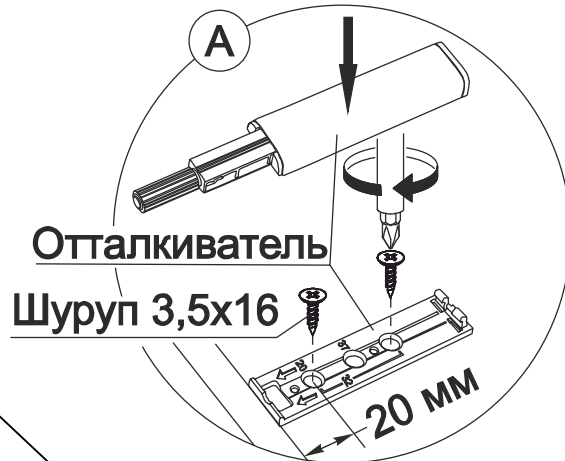




x1

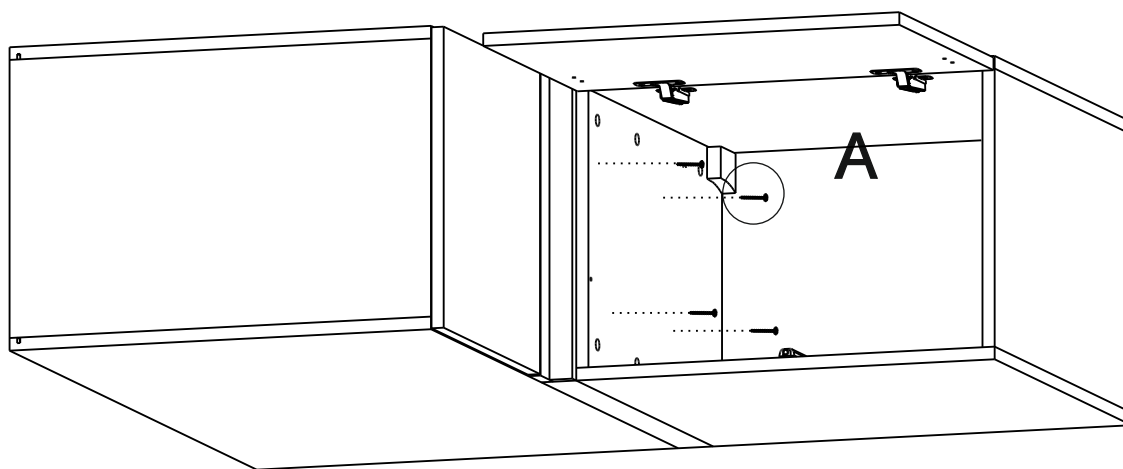
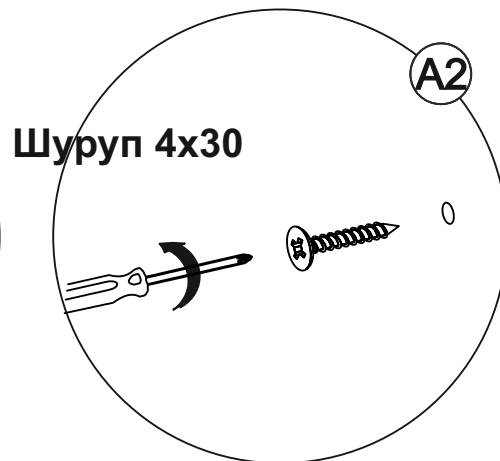
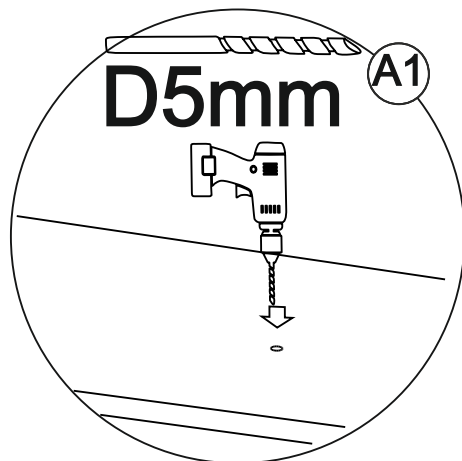


x2

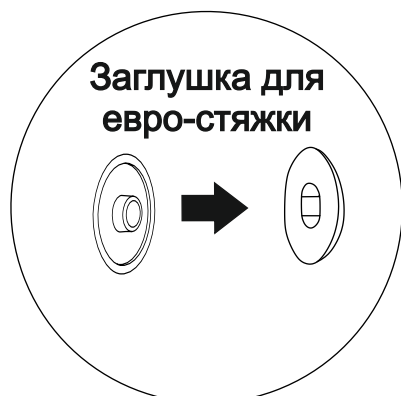


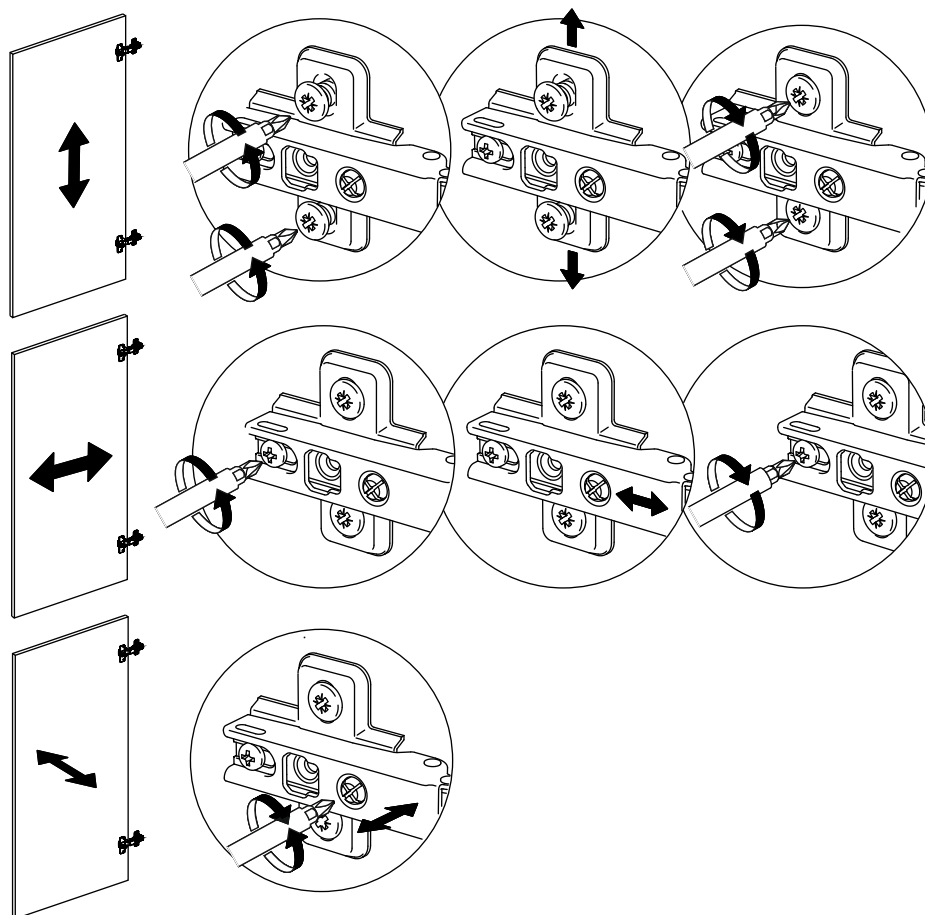


x4



Установить все заглушки





Ваша мебель готова к эксплуатации!
Спасибо, что выбрали «МК Стиль»!



mcstyle.ru