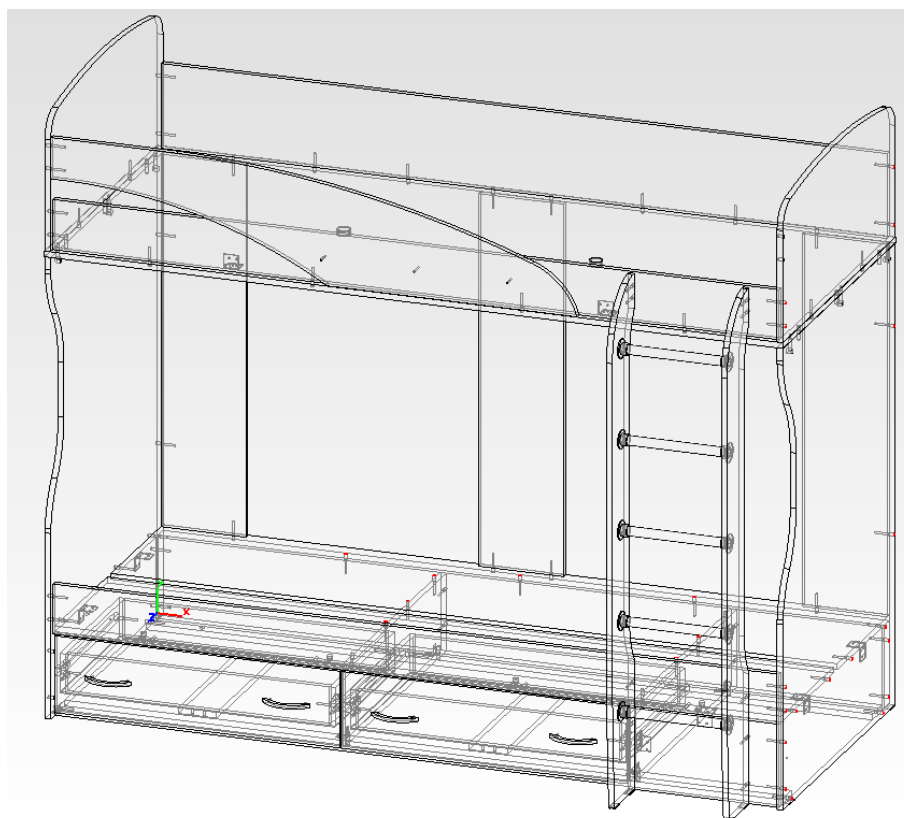


Краткое техническое описание

МИЙА_А (Кровать-чердак)

1. Описание МИЙА Кровать 2-х ярусная (исп.А):





СМК ТО 001-2017

МИИА Кровать 2-х ярусная (исп.А) (Д х В х Г) Д.2032 хВ.1700 хГ.1000 мм мм, с двумя ярусами для сна и отдыха. Внешние детали скруглены и закруглены кромкой толщиной 2 мм. Кровать может собираться на левую и на правую сторону (сборка универсальная). Стандартное исполнение – лестница справа. Изготавливается в соответствии ГОСТ 16371-2014.

Кровать-2-х ярусная имеет в своем составе имеет два спальных места сверху и снизу, лестницу, два выдвижных ящика снизу.

- **Спальные места** кровати 2000 х 800 мм. На нижней кровати используются пружинный и беспружинный матрас (в комплект не входят). На верхней кровати используется матрас – беспружинный, высотой до 100 мм (Пружинные матрасы запрещается использовать из-за возможного «отскока» ребенка за пределы спального места). Основание нижнего спального места имеет зазор посередине между настилами для обеспечения вентиляции матраса. Основание верхнего спального места имеет два вентиляционных отверстия закрытых с двух сторон декоративными вентиляционными заглушками. Допустимая нагрузка на спальные места при условии статичной равномерно распределенной нагрузки до 70 кг. Высота переднего верхнего бортика составляет 138 мм от основания спального места, с декоративной накладкой составляет 314 мм. Высота изголовья и изножья верхнего спального места 410 мм.

Высота от пола до нижнего настила – 246 мм. Высота от пола до верхнего настила – 1290 мм.

- **Лестница** (Д.332хВ.1422хГ.166мм) имеет пять металлических перекладин. Перекладины изготавливаются из трубы диаметром 25 мм. Высота от пола до первой ступени 260 мм, высота последующих четырех с шагом 250мм. Высота от последней перекладины до верхнего края бортика 165 мм.

- **Ящики выдвижные.** Кровать имеет два выдвижных ящика расположенных друг за другом по длине кровати. Механизм выдвижения – шариковые направляющие полного выдвижения длиной 450 мм. Высота боковины ящика 106 мм, длина ящика 726 мм. Полезная используемая высота 160 мм.

1. Каркас и фасад **МИИА Кровать 2-х ярусная (исп.А)** выполнены из ЛДСП 16мм. Торцы деталей закруглены кромкой ПВХ толщиной 0,4 мм и 2 мм. Задние стенки, дно ящиков выполнены из ЛХДФ толщиной 3,2мм.

Технические характеристики:

Категория товара - Детская

Длина изделия – 2032 мм.

Высота изделия – 1700 мм.

Глубина изделия – 100 мм.

Стиль изделия - Классика

Количество и тип направляющих - 2 шт., шариковые 450 мм

Количество ручек – 4шт.

Материал фасада – ЛДСП

Материал корпуса - ЛДСП

Спальное место верхнее (ДхГ) – 2000 х 800 мм (Только матрас беспружинный высотой до 100 мм)

Спальное место нижнее (ДхГ) – 2000 х 800 мм



Цветовая гамма:

Корпус и фасад имеют комбинированное цветовое решение и выпускается в нескольких цветовых сочетаниях:

- Корпус – Венге / Фасад – Дуб молочный
 - Фасад кромится кромкой в цвет Дуб молочный
- Корпус – Дуб сонома светлый / Фасад – Белый(шагрень)
 - Фасад кромится кромкой в цвет Белый(шагрень)
- Корпус – Дуб сонома светлый / Лайм (зеленый)
 - Фасад кромится кромкой в цвет Дуб сонома светлый

2. Используемые материалы:

- ЛДСП толщиной 16 мм
- ЛХДФ толщиной 3,2мм
- Кромочный материал ПВХ толщиной 0,4 мм
- Кромочный материал ПВХ толщиной 2 мм
- Труба D25мм (3м) металлическая (хром)

3. Фурнитура

Гвоздь 2 * 20 мм

Заглушка для евро-стяжки

Заглушка для эксц. Стяжки

Заглушка технологическая D 8 мм

Ключ для стяжки евро

навес уголок с накладкой (35x45x50)+Дюбель

Направляющие шариковые 450 мм (35мм)

подпятник

Решетка вент.пластик.D50 / 35 мм белый

ручка C7 мет (3) 96 мм

стяжка hettich эксцентриковая

стяжка межсекционная D5

стяжка уголок 30x30x15 мм

стяжка уголок 40x40x30/40 мм (002)

стяжка-евро 6,3*50 мм

фланец D25 мм

шкант 8*30 мм

шуруп 3,5*15 мм (hettich)

шуруп 4*30 мм цинк