

Упак.	Материал	Поз.	Наименование	Кол-во	Размер	
1	ЛДСП 16 мм(Каркас)	2	Бок правый	1	560	2 020
	ЛДСП 16 мм(Каркас)	3	Бок левый	1	560	2 020
	ЛДСП 16 мм(Каркас)	8	Перегородка	1	1 614	330
2	ДВП простое	11	Задняя стенка	5	1 340	408
	ЛДСП 16 мм(Каркас)	9	Вязка	3	300	330
	ЛДСП 16 мм(Каркас)	4	Крышка нижняя	1	1 350	560
	ЛДСП 16 мм(Каркас)	5	Крышка верхняя	1	1 350	560
	ЛДСП 16 мм(Каркас)	6	Вязка	1	1 316	330
	ЛДСП 16 мм(Каркас)	7	Планка	1	74	1 316
	Направляющая нижняя нрэк 3м (комфорт)	13	Направляющая	1	1 314	
	Планка соединительная для ДВП	15	Планка соединительная для ДВП	4	1 316	
	Ходовой профиль л1434у (комфорт)	10	Ходовой профиль	1	1 314	
	Штанга деревянная (1,1 м)	12	штанга деревянная	1	995	
	3	ЛДСП 16 мм(Фасад)	1	Створка купе	2	682

Фурнитура	Ед.изм.	Кол-во
Заглушка технологическая D 8 мм коричневая	шт	15,00
Заглушка для евро-стяжки венге	шт	32,00
стяжка-евро 6,3*50 мм	шт	32,00
Ключ для стяжки евро	шт	1,00
ножка американка	шт	5,00
ходовой ролик СТ147/148	шт	4,00
кораблик (комфорт)	шт	4,00
ручка С18 мет + хром 160 мм	шт	2,00
штангодержатель пластмассовый	шт	2,00
схема-сборки	шт	1,00
Гвоздь 2 * 20 мм	шт	100,00
шуруп 3,5*15 мм (hettich)	шт	30,00
Коробка (Z-картон) под фурнитуру 360x100x100 мм	шт	1,00
шуруп 4.2*14 мм п/ш (саморез)	шт	25,00

1. Внимательно изучить эскиз и инструкцию по сборке.
2. Разложить детали по секциям, согласно инструкции.
3. Прикрутить направляющие для выдвижных ящиков к боковинам
4. Скрепить боковины с вязками, с помощью стяжек. Во избежание перекоса створок, после того как секция собрана, необходимо измерить диагонали. Они должны быть одинаковыми (+/- 1-2 мм).
- 5. Только после этих действий Вы можете прибить заднюю стенку !!!**  
Используйте данное примечание при сборке каждой секции
6. Положив изделие на боковину, примерить створки (створку).
7. При наличии с одной стороны створки, присадка осуществляется относительно верхней вязки.
8. При наличии нескольких створок, присадка начинается с верхней (относительно верхней вязки) и продолжается поочередно, с учетом зазора между створками.
9. При установке изделия, его нужно ставить на ровную поверхность, при отсутствии таковой, использовать подкладки для исправления неровностей пола. В противном случае, возможно несовпадение углов створок и ровности всего изделия.
10. Небольшое отклонение в створках, выравнивается регулировочными винтами на петлях.
11. При наличии в изделии шкантов, нужно помнить, что в первую очередь шкант помещается в поперечное отверстие, а затем присаживается в продольное.
12. При использовании шурупов, обратите внимание на то, чтобы они не оказались слишком длинными или короткими.
13. Подпятники прибиваются ограничительным ребром вовнутрь
14. При использовании шурупов или винтов с полукруглой головкой для крепления ручек в фасадах ящиков, необходимо произвести раззенковку в передней стенке ящика
15. Во избежание сколов при сверловке отверстий под ручку необходимо на выходе сверла подложить дощечку и плотно прижать к детали.
16. Нагрузка на полку не должна превышать 8 кг, при условии статичной равномерной нагрузки на полку.
17. При наличии в изделии фасадов из МДФ, облицованных пленкой ПВХ с глянцевым покрытием, то перед установкой на каркас с него необходимо удалить защитную пленку.
18. Петли крепить к боковине и фасаду шурупами 4 x 16 мм.
19. Стекла с рисунком устанавливать гладкой стороной наружу, во избежании повреждения рисунка.

#### Общие правила эксплуатации и ухода за мебелью

Оптимальная температура закрытых помещений с корпусной мебелью - не ниже +10°C и не выше +40°C при относительной влажности воздуха от 45% до 75%.

В процессе эксплуатации створки необходимо держать в закрытом состоянии, винты, шурупы, стяжки следует периодически подтягивать.

Следует избегать механических повреждений поверхностей, контакта с водой (в случае попадания воды следует тщательно протереть и высушить поверхность), воздействия щелочных растворов, абразивных и прочих, не предназначенных для ухода за мебелью средств.

Рекомендуется использовать мягкие ткани или замшу предварительно смоченные и хорошо отжатые перед использованием.

Особенности по уходу за мебелью из разных материалов смотрите на нашем сайте mcstyle.ru во вкладке "ПОКУПАТЕЛЯМ" в шапке сайта.

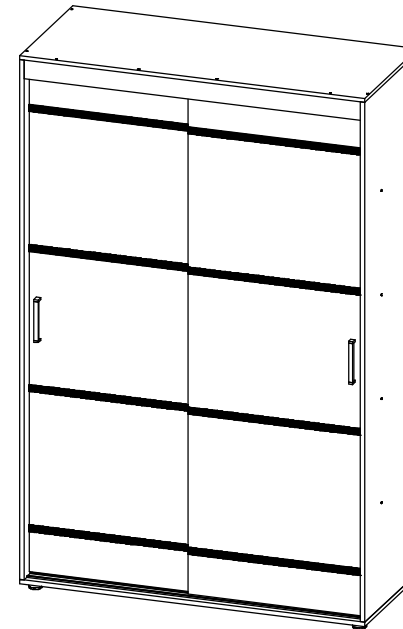
#### Гарантийные обязательства

1. Изготовитель гарантирует соответствие изделия требованиям ГОСТ 16371, 19917 при соблюдении покупателем правил транспортировки, хранения, сборки и эксплуатации
2. Гарантийный срок эксплуатации изделия - 12 месяцев со дня продажи, но не более 18 месяцев со дня изготовления.

Гарантии не распространяются на изделия поврежденные при перевозке, а также при несоблюдении правил сборки, эксплуатации и хранения, изложенных в настоящей инструкции.

## Инструкция по сборке и эксплуатации мебели

*Уважаемые покупатели, рекомендуем доверить сборку Вашей мебели профессиональным сборщикам*

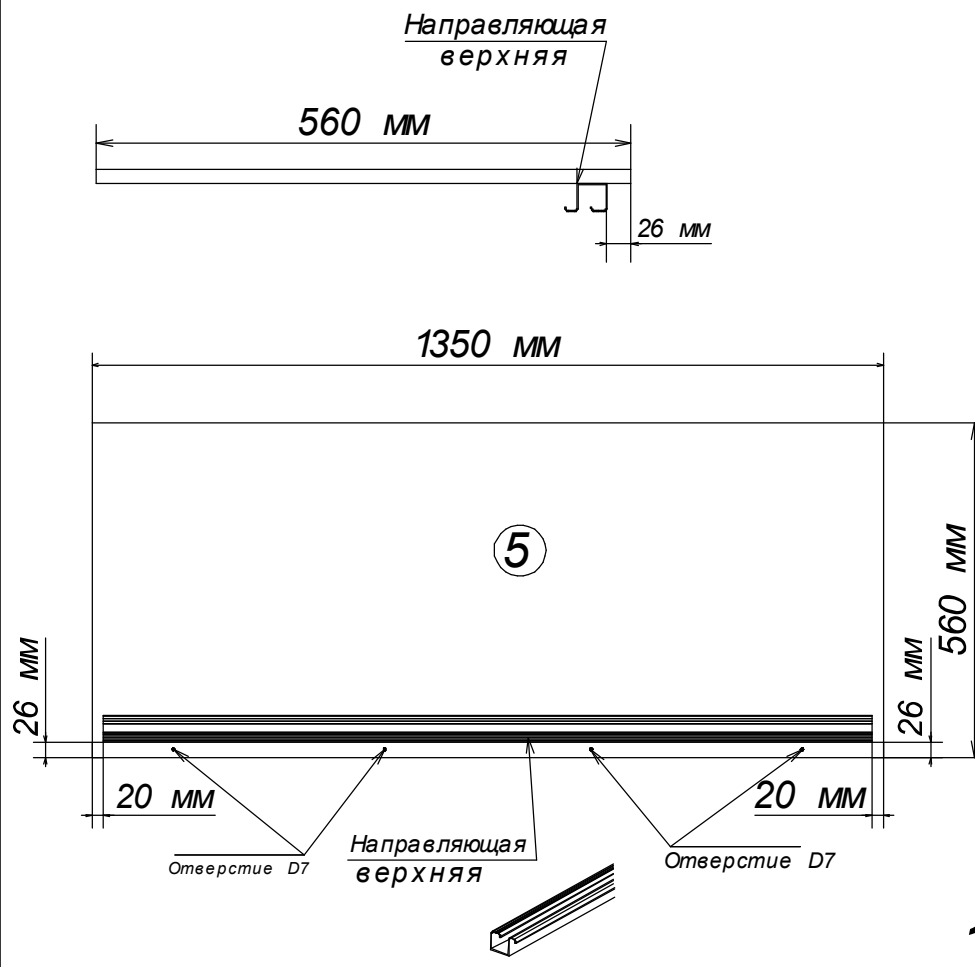


**ЭВА Шкаф-купе 1,35м. ШК-018**

**Габариты: Д.1350 x В.2100 x Г.570 мм.**

1. На верхнюю крышку (поз.5) при помощи шурупов 4,2x14 мм монтировать верхнюю направляющую согласно схеме. Заранее сделать разметку простым карандашом.

## Вид сбоку

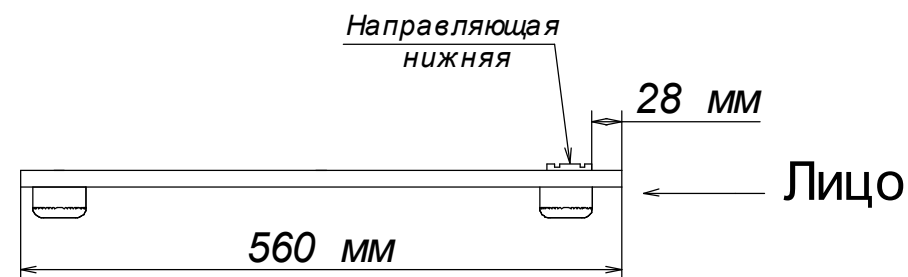


1

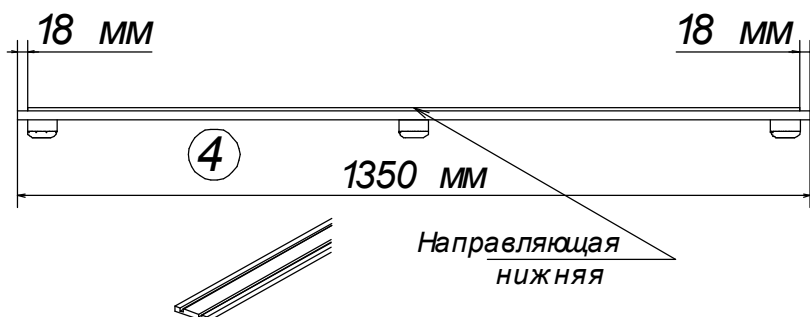
2. На нижнюю крышку (поз.3) при помощи шурупов 3,5x15 мм монтировать нижнюю направляющую согласно схеме. Заранее сделать разметку простым карандашом.

3. Верхний слой нижней направляющей просверлить сверлом диаметром D8 мм и монтировать её шурупами 3,5x15 мм согласно схеме. Отверстие закрыть технологическими заглушками D8.

## Вид сбоку



## Вид спереди

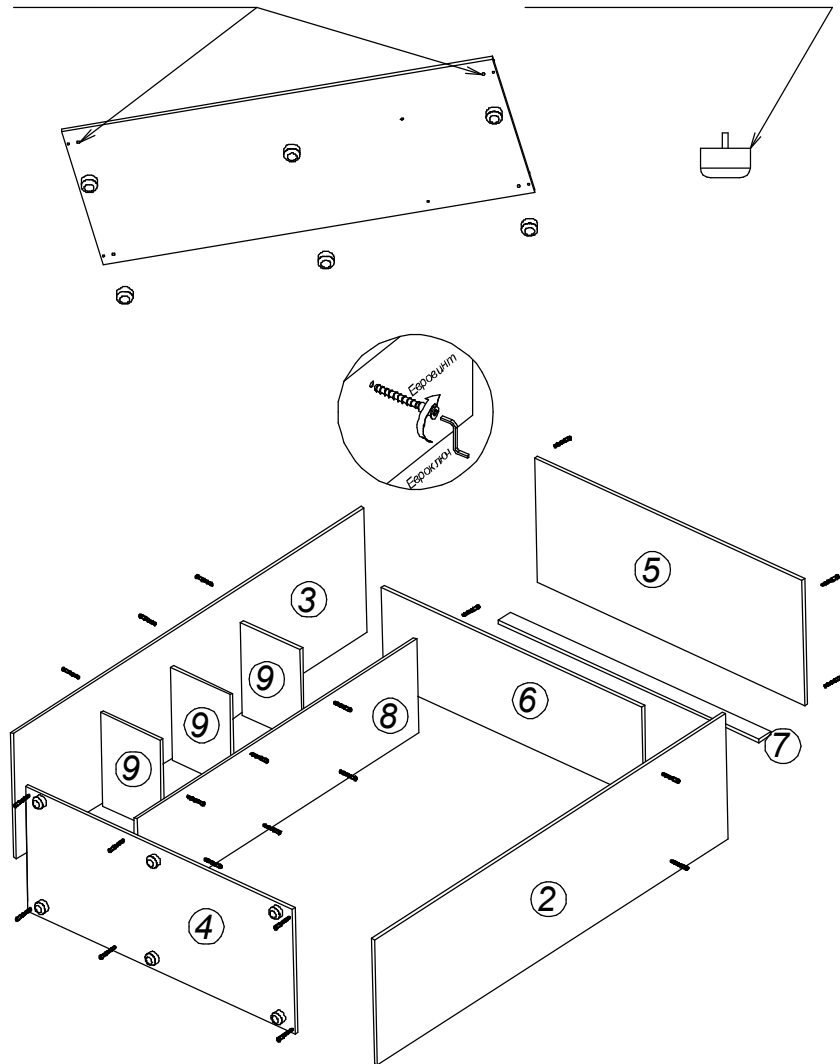


2

4, Корпус собрать при помощи евровинтов опоры вставить в отверстие D10.

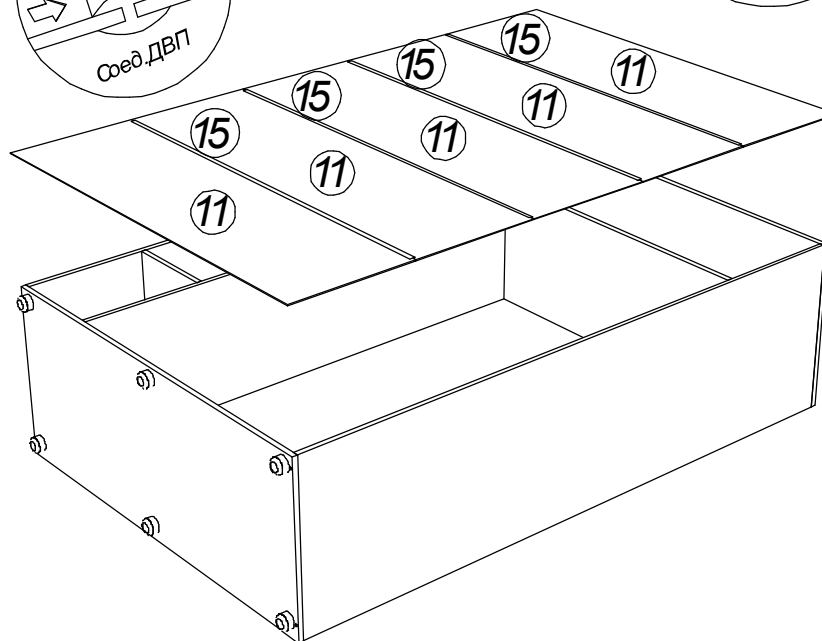
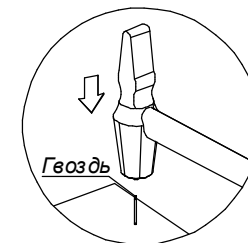
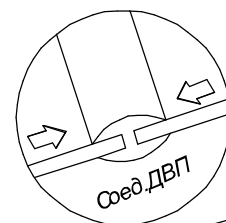
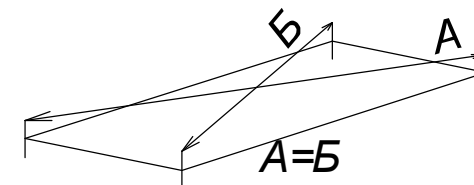
Отверстие D10

Опора Американка



3

5. Перед тем как закрепить заднюю стенку гвоздями необходимо у собраного каркаса выровнять диагонали ( $A=B$ )

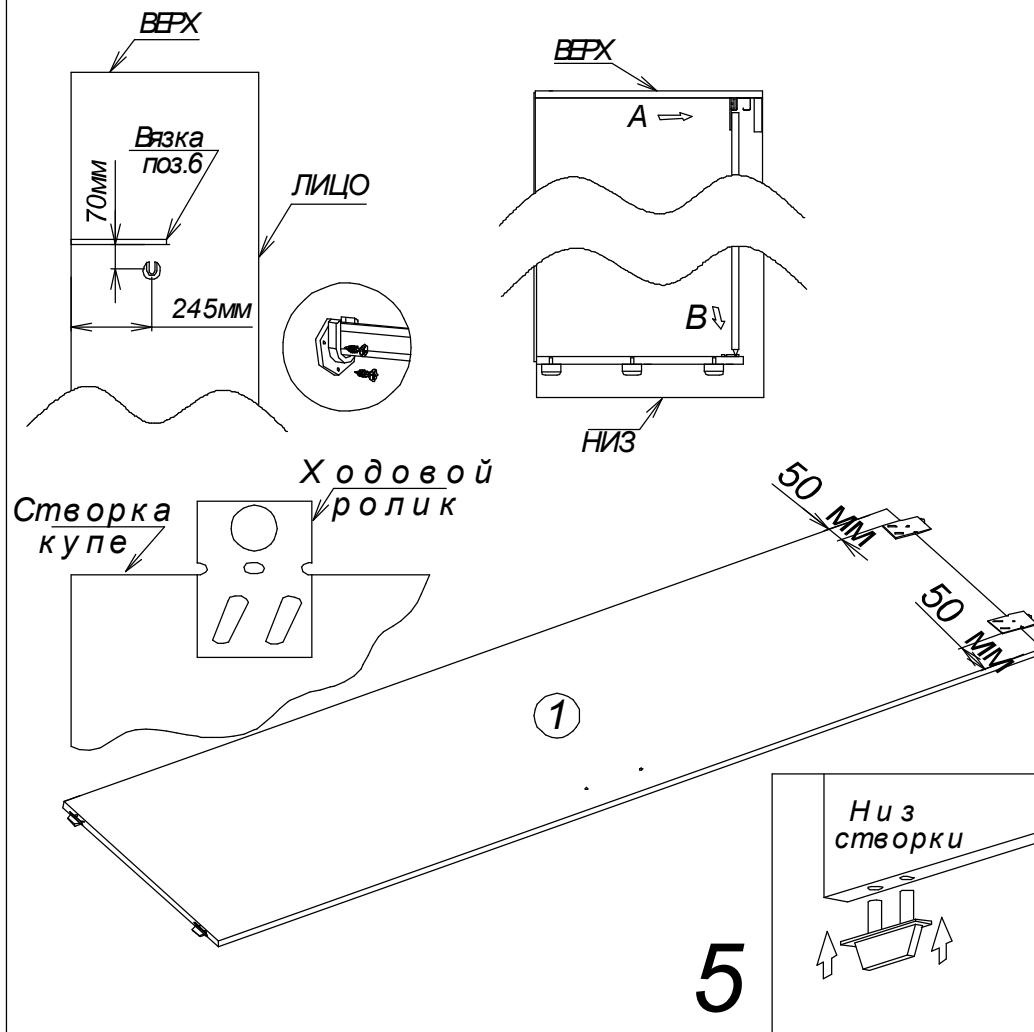


4

6. Сделать разметку под пластиковый штангодержатель согласно схеме.

7. Навесить створку купе. Вначале створка вставляется в верхний ходовой профиль, а затем устанавливается в нижнюю направляющую.

### Вид сбоку



8. Перед монтажом нижней направляющей, заблаговременно отрегулировать опоры евроключём.

9. На створках имеются не использованные технологические отверстия на D8, на них установить технологические заглушки D8.

Внимание! Все виды деталей изображены схематично и могут отличаться от оригиналов. Производитель оставляет за собой право вносить изменения в конструкцию, не ухудшающие её эксплуатационные характеристики.

