

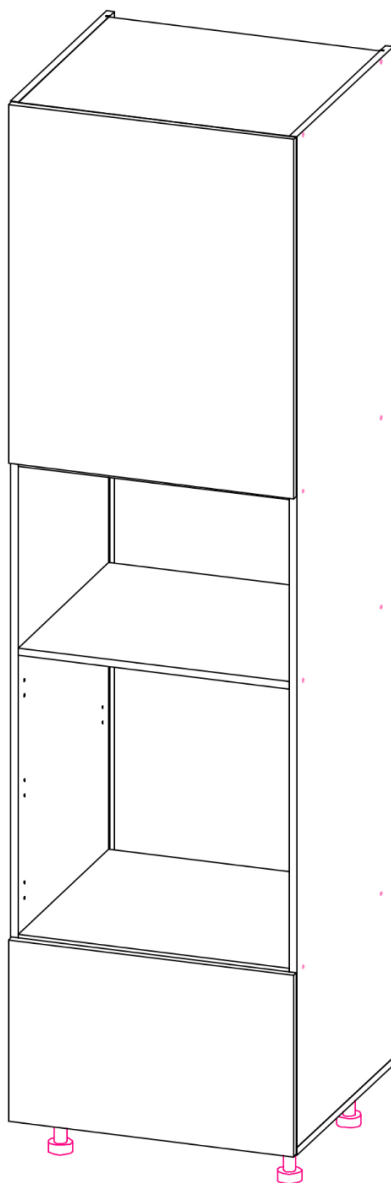


Производитель ООО "МК Стиль"
Россия, 440015, Пензенская обл.,
г.Пенза, ул. Аустрина, 166
тел.: +7 (8412) 90-81-32

Инструкция по сборке и эксплуатации мебели

Кухонный корпус ПДМ-600_Н6

Габариты: Д.600 x В.2 041 x Г.570 мм



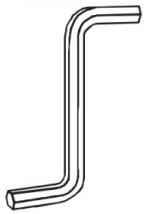



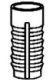
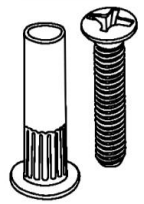


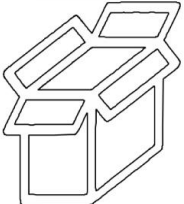
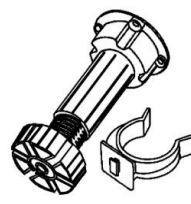

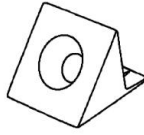
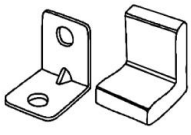

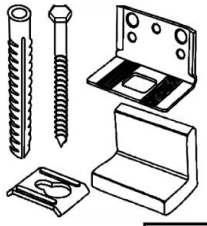
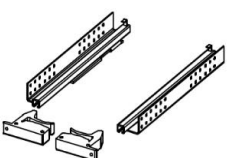

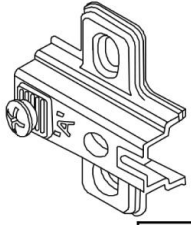
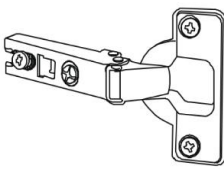
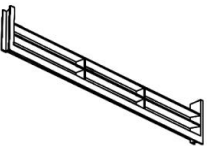


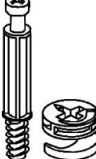


Пенал ОБЯЗАТЕЛЬНО нужно крепить к стене.

*Уважаемые покупатели!
Рекомендуем доверить сборку Вашей мебели профессиональным сборщикам*

Дата верстки: 06.05.2021

Упаковка	Материал	Поз.	Наименование	Кол-во	Размер	
	ЛХДФ 3,2 мм	9	Задняя стенка	1	371	576
	ЛХДФ 3,2 мм	10	Задняя стенка	1	560	576
	Фасад в сборе	1	Фасад ящика	1	380	597
	Фасад в сборе	2	Створка ВЕРХ	1	558	597
1	ЛДСП 16 мм(Каркас)	4	Бок левый (пропил/паз)	1	1 925	554
	ЛДСП 16 мм(Каркас)	5	Бок правый (пропил/паз)	1	1 925	554
2	ЛДСП 16 мм(Каркас)	7	Вязка	4	568	522
	ЛДСП 16 мм(Каркас)	8	Полка	1	568	512
	ЛДСП 16 мм(Каркас)	14	Бок ящика прав/лев	2	450	250
	ЛДСП 16 мм(Каркас)	16	Дно ящика ЛДСП	1	528	434
	ЛДСП 16 мм(Каркас)	13	Задняя стенка ящика_(квадро)	1	528	240
	ЛДСП 16 мм(Каркас)	6	Крышка (пропил/паз)	1	600	554
	Термоизоляционная планка универсальная белая (комплект)		Термоизол. планка универс. (комплект)	1		
	Фурнитура в коробе/комплектующая		Фурнитура (короб)	1		

Набор фурнитуры

				
Ключ для стяжки евро x1	шуруп 3,5*15 мм (hettich) x80	шуруп 4.2*14 мм п/ш (саморез) x18	шуруп 4*20 мм цинк x4	Футорка пластик (дюбель) D5,3 x 10 x16
				
стяжка межсекционная D5 x2	схема-сборки x1	Демпфер силиконовый x14	Коробка (Z-картон) под фурнитуру (Кухонные модули 550x100x100 мм) x1	ножка кухонная 100 мм пластмасс x4
				
полкодержатель обычный x8	Фиксатор задней стенки (белый) x26	стяжка уголок с накладкой 20x20x15 мм бежевая x8	шкант 8*30 мм x16	навес уголок с накладкой (35x45x50) + Дюбель x2
				
Направляющие_4 50 мм Hafele_Matrix_Runner UM S25_Soft-Close, ч/в___(арт. 433.07.245) x1	Гвоздь 2 * 20 мм x50	Монтажная планка петли HAFELE Metalla SM 100 st S 2 mm_(арт. 308.00.019) x2	петля Накладн с дов Metalla SM100SC SF_(арт. 308.00.000) x2	Вентиляционная решётка для Цоколя Алюминий матовый x1
				
Заглушка технологическая D 5 мм белый x30	стяжка-евро 6,3*50 мм x10	стяжка hettich эксцентриковая x20	Заглушка для евро-стяжки белый x10	Заглушка для эксц. стяжки белый x20

Приемка мебели



При получении рекомендуется проверить мебель на предмет ее комплектности и внешних качественных признаков. Следует вскрыть упаковку, осмотреть лицевые панели, зеркала, стеклянные элементы, проверить наличие и комплектность фурнитуры, убедиться в отсутствии видимых дефектов. Необходимо помнить, что принятие мебели без указания на явные недостатки, которые могли быть обнаружены при обычном осмотре, лишает покупателя права впоследствии предъявлять по ним претензии. При этом недостатком или дефектом мебели не считаются:

- наличие определенных особенностей в его элементах, обусловленных стилистическим замыслом производителя в подборе исходных материалов или связанных с природным происхождением используемых материалов, с их несущественными отличиями фактур и/или оттенков.
- незначительная разность цветовых оттенков облицовочных тканей, а также покрытий из искусственной и натуральной кожи.
- незначительная разность цветовых оттенков и отличие рисунка и/или декора. Складки и морщины на обивочных материалах мягких элементов, возникающие по причине нагрузок в результате упаковки и/или в процессе транспортировки, и исчезающие после разглаживания рукой, также не являются дефектом.

Общие условия эксплуатации и ухода за мебелью

1. Мебель должна эксплуатироваться в сухих и теплых помещениях, не подверженных перепадам температур, имеющих отопление и вентиляцию при температуре воздуха не ниже +10 град С и не выше +40 град С с относительной влажностью 45-75%. Существенные отклонения от указанных режимов приводят к значительному ухудшению потребительских качеств и повреждению мебели.

2. Запрещается устанавливать нагревательные приборы (печи, плиты, духовки, световые элементы и др.) рядом с фасадами, т.к. контакт с поверхностями или воздухом, температура которых превышает 80 градусов по Цельсию может привести к оплавлению, деформации и отслоению пластика ПВХ от основы фасада. Избегать повышенной влажности. Рекомендуем установить принудительную вытяжку в зоне установки плиты.

3. Во избежание выгибания и разбухания деталей из ЛДСП / МДФ следует оберегать их поверхность от длительного воздействия влаги. Недопустимо попадание на поверхности жидкостей, растворяющих пластики, пленку ПВХ (кислоты, растворитель, спирт, ацетон, бензин и др.).

4. Следует оберегать фасады от механических повреждений, которые могут быть вызваны воздействием твердых предметов, абразивных порошков.

5. Во избежании возникновения царапин, нельзя подвергать любому механическому воздействию рисунок на фасадах с фотопечатью.

6. Старайтесь нагружать кухонные навесные шкафы и выдвижные кухонные ящики равномерно, обеспечивая равновесие скользящих частей. Предметы на полках рекомендуется размещать по принципу: наиболее тяжелые – ближе к краям (стенкам ящика), более легкие ближе к центру. Помните о недопустимости статической вертикальной нагрузки для выдвижных кухонных ящиков из ЛДСП более 5 кг, на полки шкафов и столов – более 8 кг. При эксплуатации выдвижных ящиков и раздвижных дверей не прилагайте чрезмерных усилий.

7. Секции с полками из ЛДСП предназначены для хранения сухой посуды и кухонных принадлежностей. Для хранения мокрой посуды предназначены специальные секции с металлическими полками и закреплённым снизу поддоном.




8. Не допускается длительное воздействие прямых солнечных лучей, которое может привести к цветовым изменениям на поверхностях мебели или материале обивки.

9. После 6 месяцев эксплуатации мебели под нагрузкой может сложиться ситуация, когда некоторые механические детали, такие как петли, направляющие, замки и т.д., утратят оптимальную настройку, выполненную во время сборки и установки мебели. Смазка механических узлов со временем высыхает, теряет свои свойства. Подобные явления проявляются в затруднении и скрипе при открывании створок, механизмов раскладывания, механизмов выдвижения ящиков. В таких случаях не следует прилагать чрезмерные физические усилия, а необходимо выполнить своевременную регулировку петель или смазку подвижных частей механизмов специальными смазочными средствами. В процессе эксплуатации мебели резьбовые соединения следует периодически подтягивать.

Для сохранения и поддержания мебели в хорошем состоянии в течение длительного срока рекомендуем прочитать подробные инструкции по уходу и эксплуатации мебели, представленные на нашем сайте mcstyle.ru во вкладке «ПОКУПАТЕЛЯМ» в шапке сайта.

Гарантийные обязательства

Изготовитель гарантирует соответствие мебели требованиям ГОСТ 16371-2014, ГОСТ 19917-2014 при соблюдении условий транспортирования, эксплуатации, хранения и сборки. Гарантийный срок эксплуатации изделия - 3 года с даты производства. Гарантии не распространяются на изделия поврежденные при перевозке, а также при не соблюдении правил сборки, эксплуатации и хранения, изложенных в настоящей инструкции. Все виды деталей изображены схематично и могут отличаться от оригиналов. Производитель оставляет за собой право вносить изменения в конструкцию, не ухудшающие ее эксплуатационные характеристики.

Заказ на производство № от (дата выпуска)		Ярлык для маркировки	
Перечень используемой фурнитуры		Название изделия	
- Корпус/фасад - (цветовое исполнение изделия)		- Корпус/фасад - (цветовое исполнение изделия)	
[Серия номенклатуры]		[Серия номенклатуры]	
Наименование	Кол-во		
Поводь 2 * 20 мм	100	 <p>Произведено в России Производитель ООО "МК СТИЛЬ" 440015, Пензенская обл., Пена г. Фулстерна ул. дом № 168 Дата выпуска: xxx.xx.xxxx Соответствует ГОСТ 16371-2014, 19917-1993 Габаритные размеры: Длина x Высота x Глубина в кг Гарантийный срок: 3 года Срок службы: 10 лет</p>  	
Заглушка - для евро-стакки белфорд	56		
Заглушка технологическая D 5 мм - бежевая	4		
Ключ для стакки евро	1		
Коробка (2-картон) под фурнитуру 460x100x100 мм	1		
Поводь 80/54/23 мм № 1 металл	10		
Петля - четырехшарнирная накладная (металл)	8		
Поддержатель - обычный	8		
Лучка C28 мет + мет 128 мм	3		
Стекло-зеркало 6,3*50 мм	56		
Стекло-сборки	1		
Цикант 8*30 мм	4		
Шуруп - 3,5*15 мм (hettich)	80		

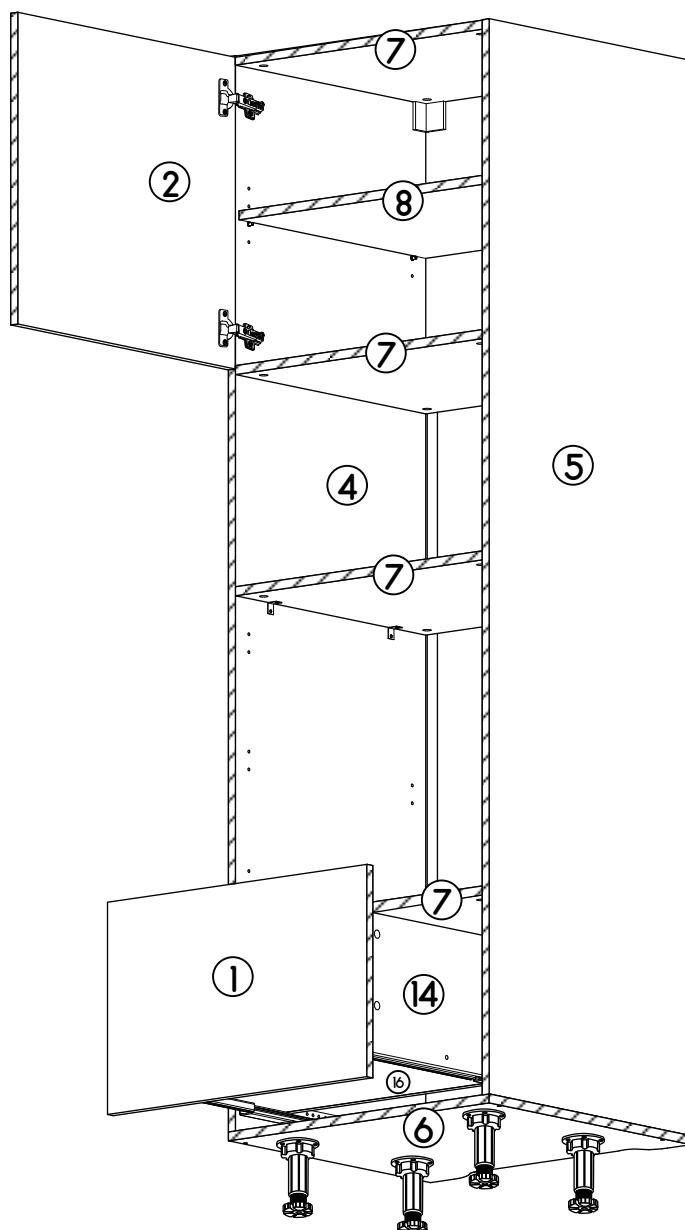
Вложенный в фурнитуру «Маркировочный ярлык» отрезать по линии и приклеить на заднюю стенку изделия по окончании сборки

СПАСИБО ЗА ПОКУПКУ

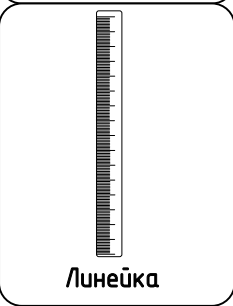
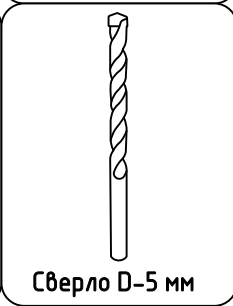
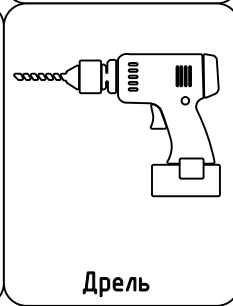
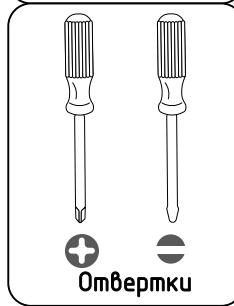
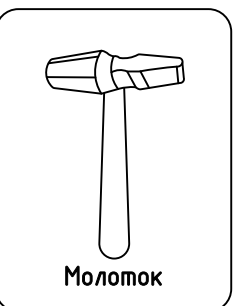
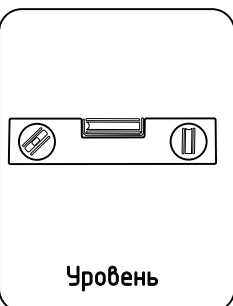
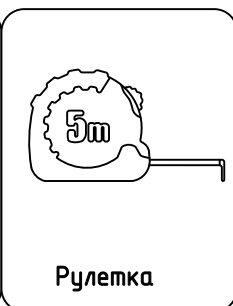
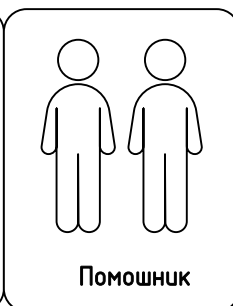
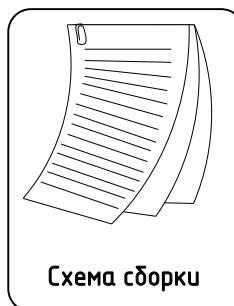
Условное обозначение:

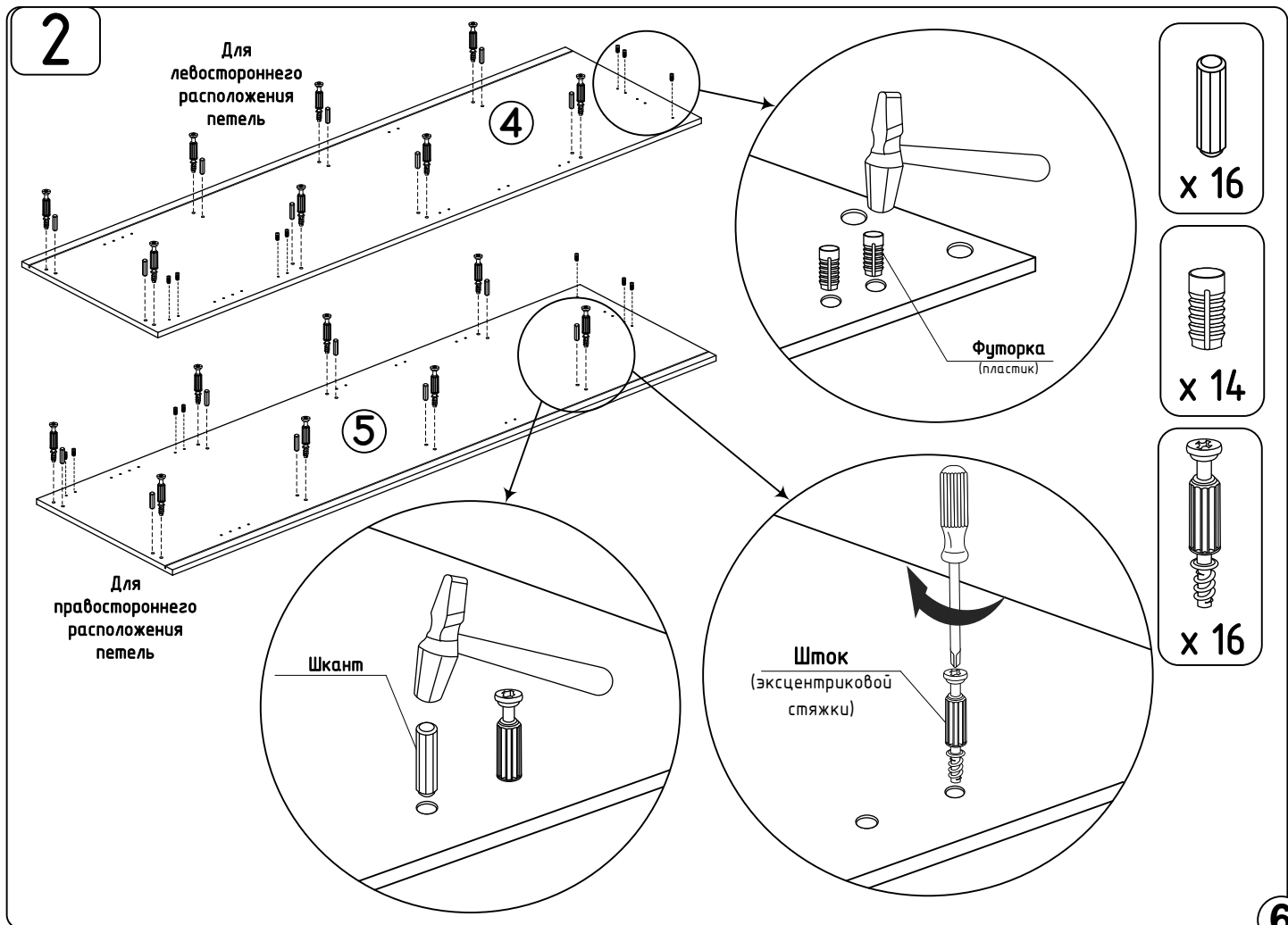
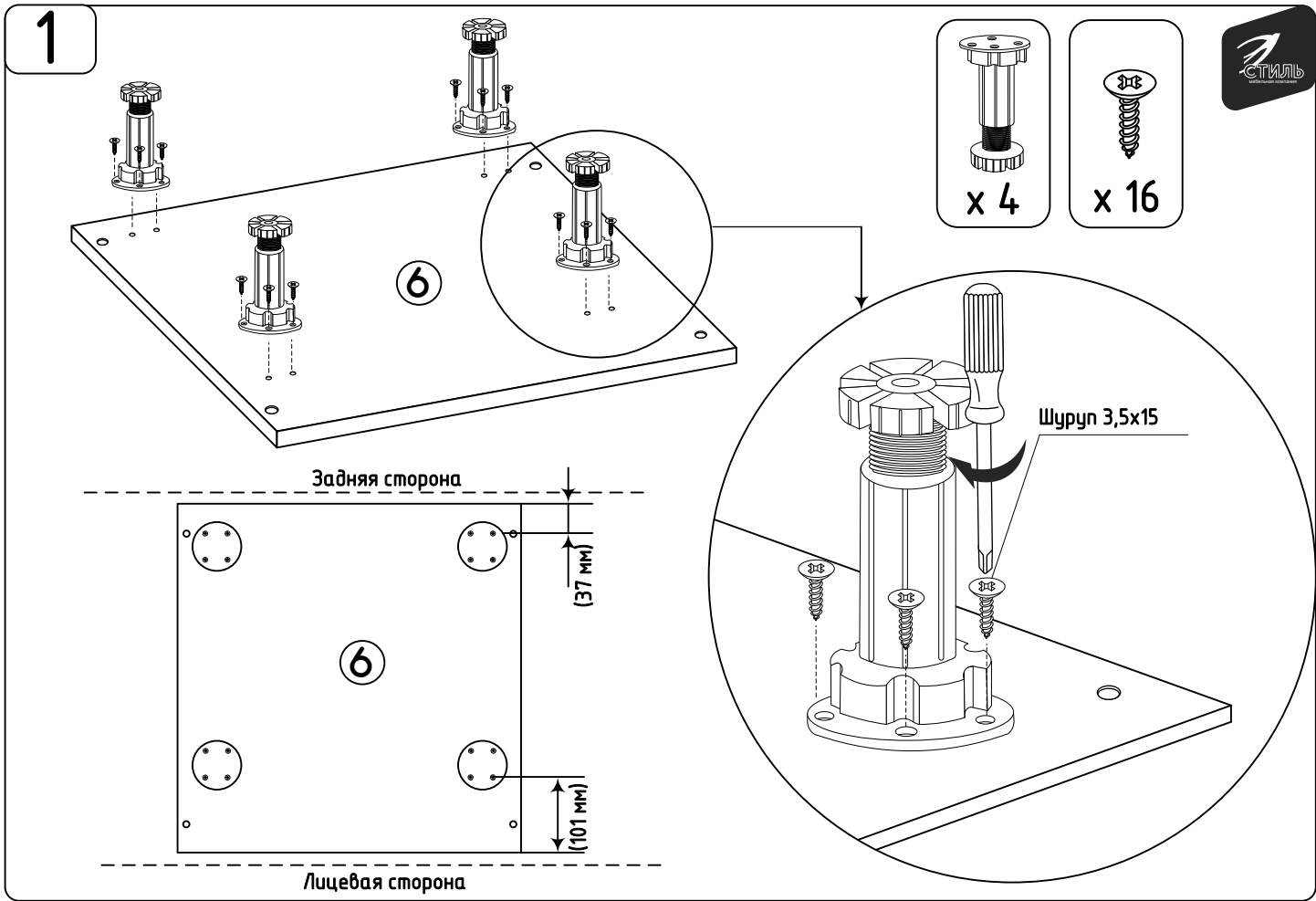


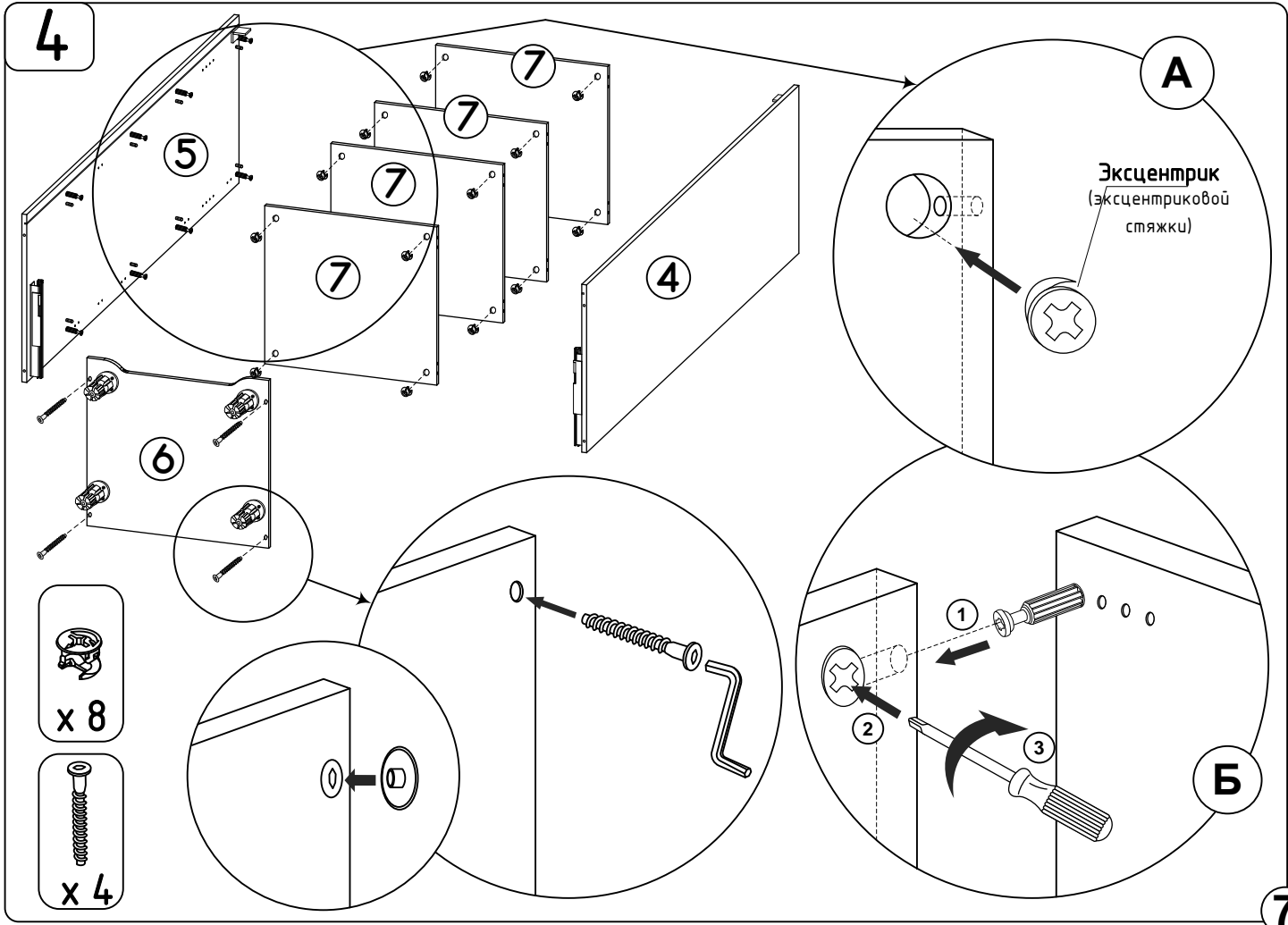
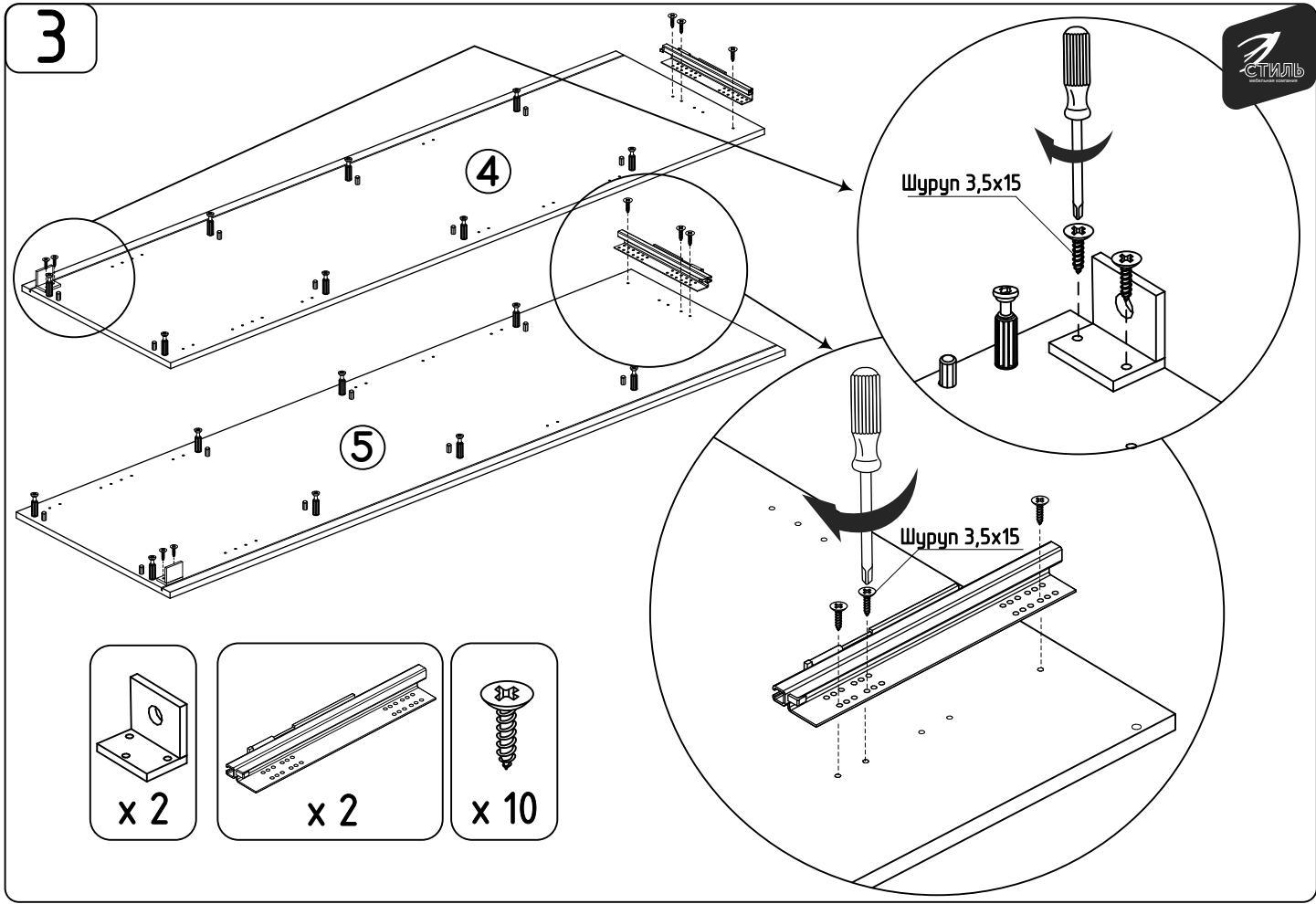
– кромочный материал



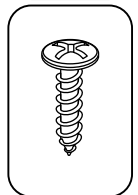
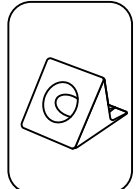
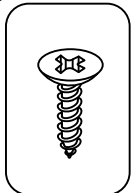
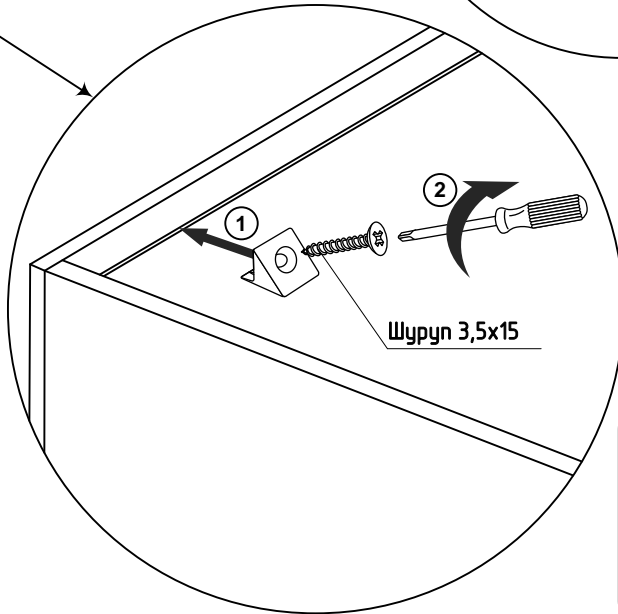
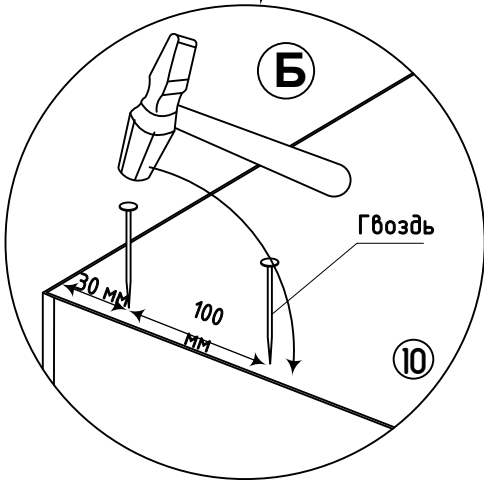
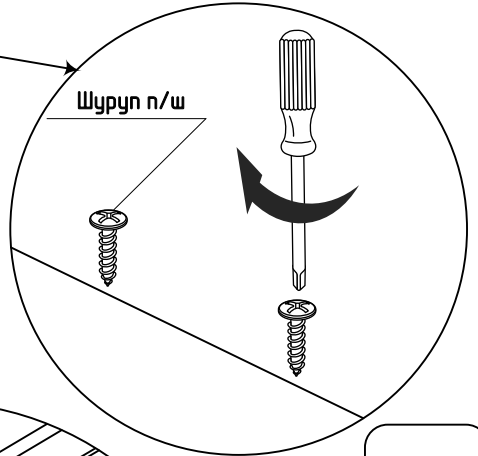
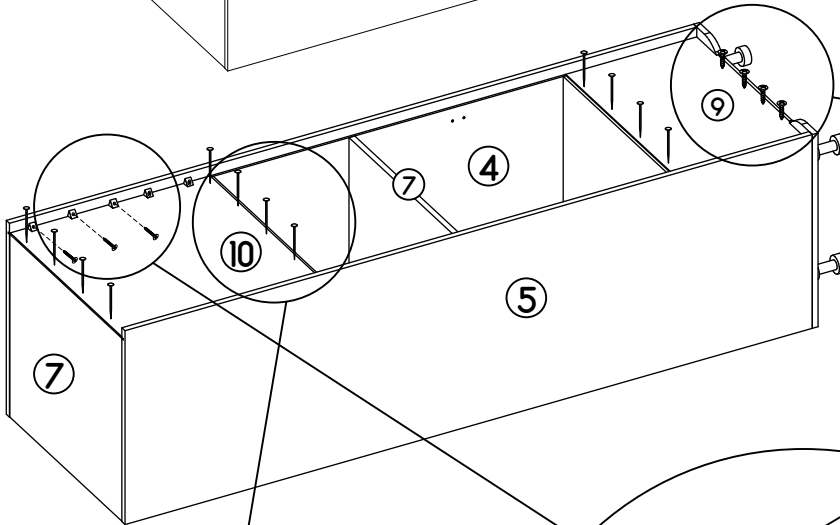
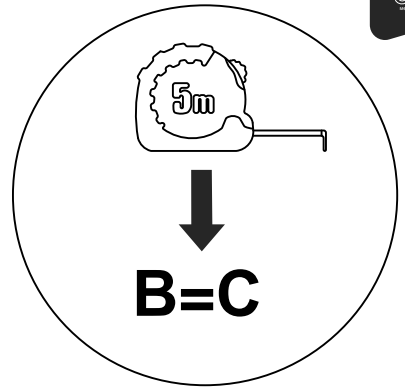
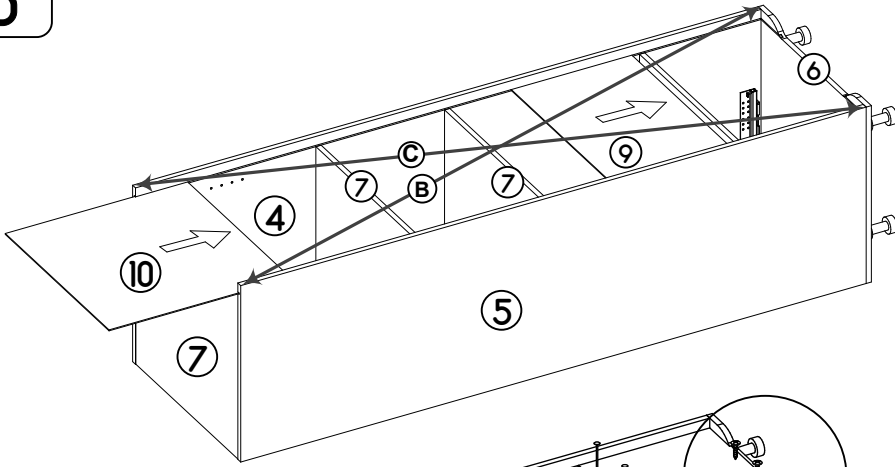
В процессе сборки вам понадобятся:



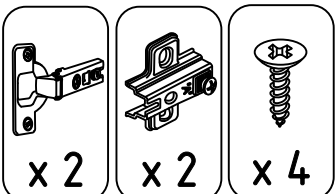
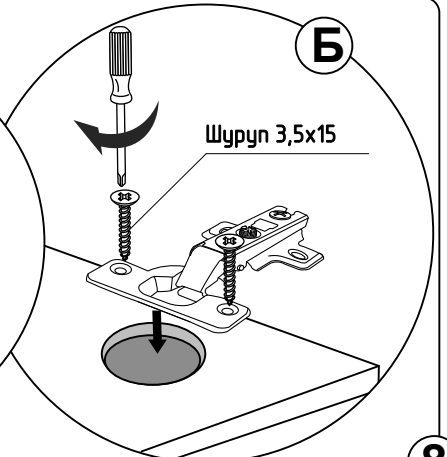
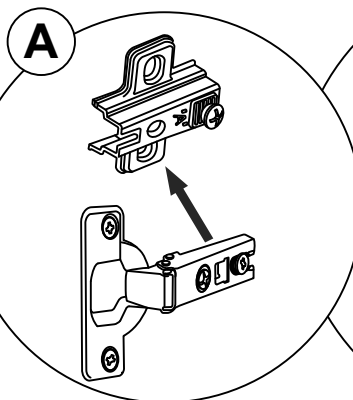
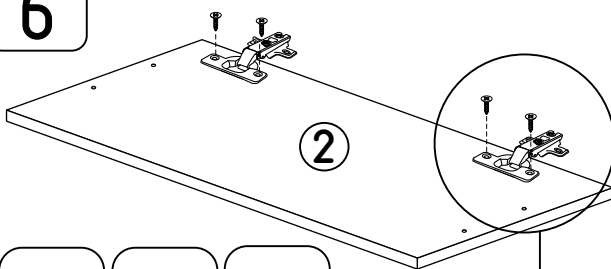




5

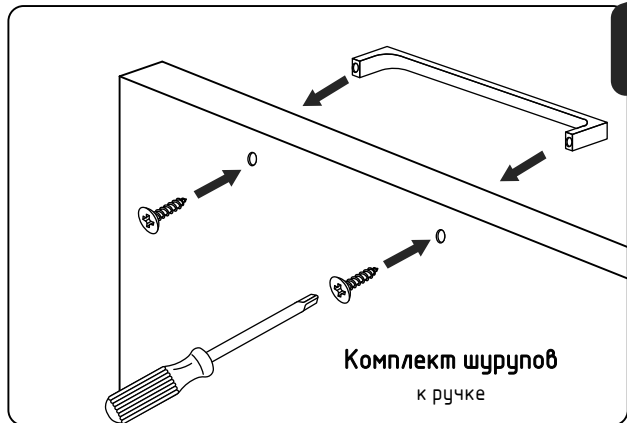
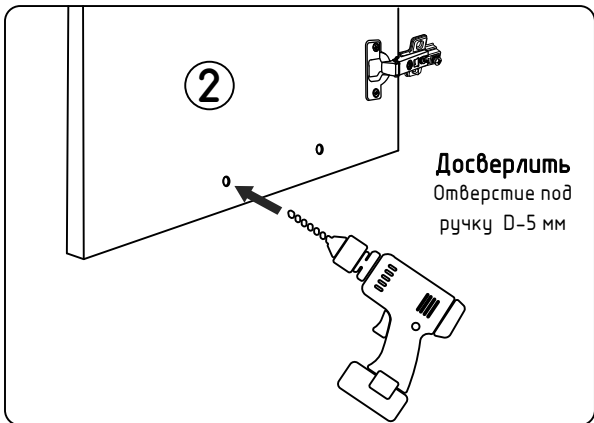


6

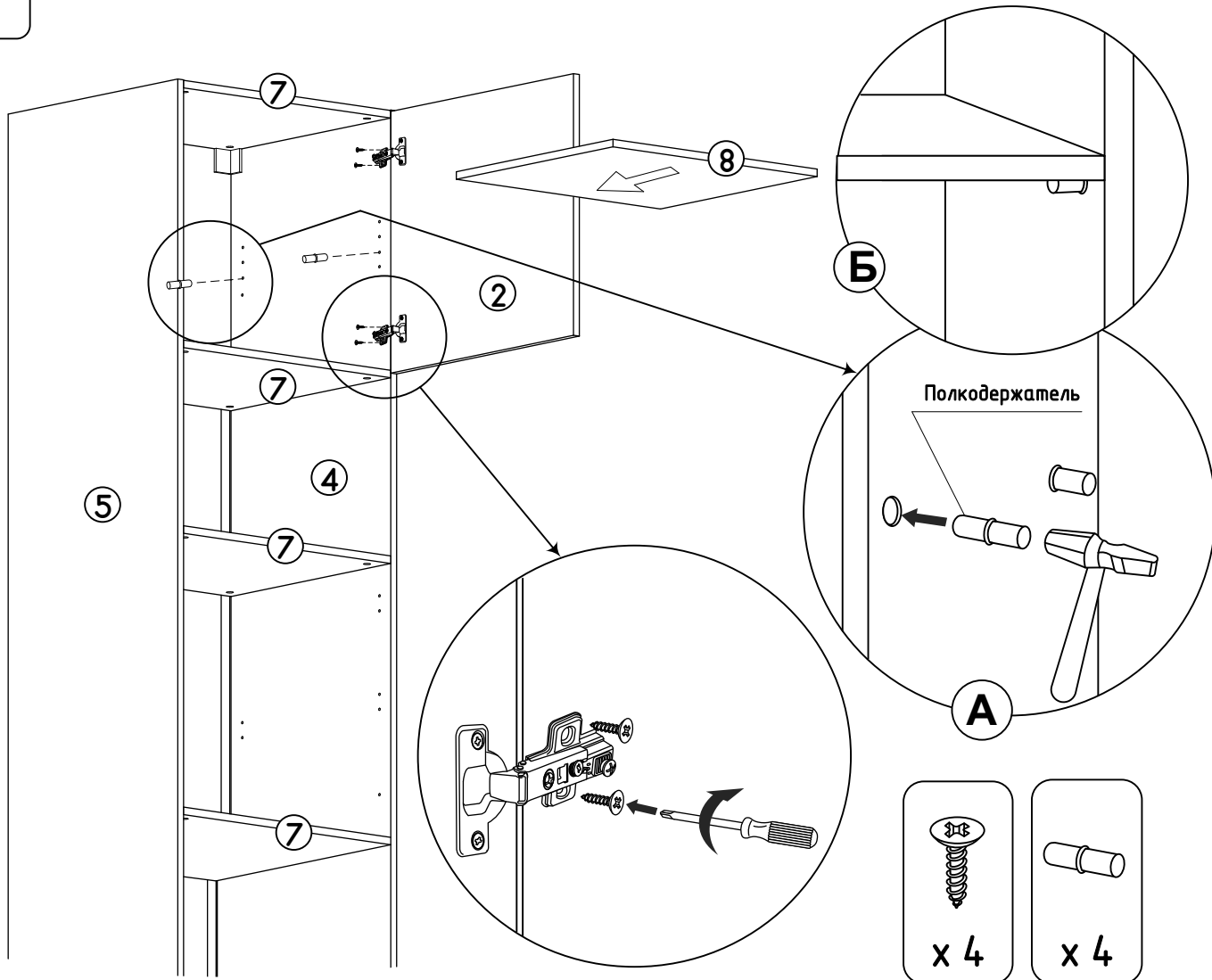


8

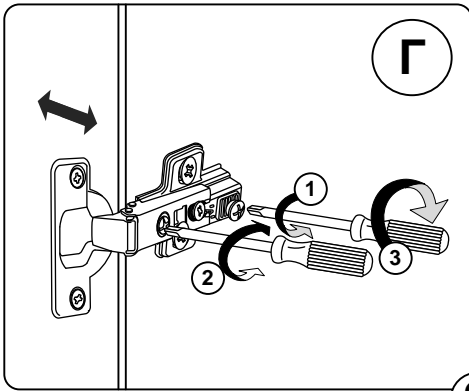
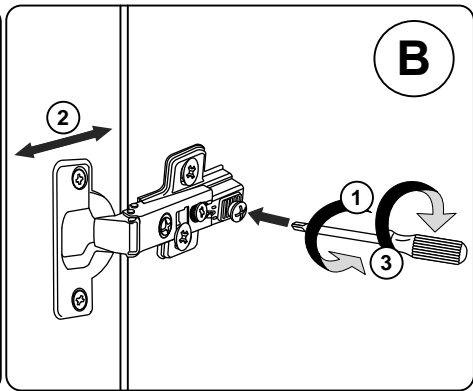
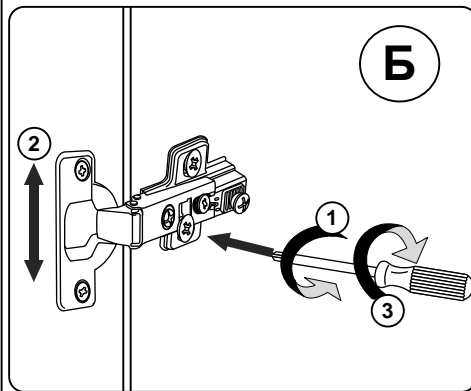
7



8

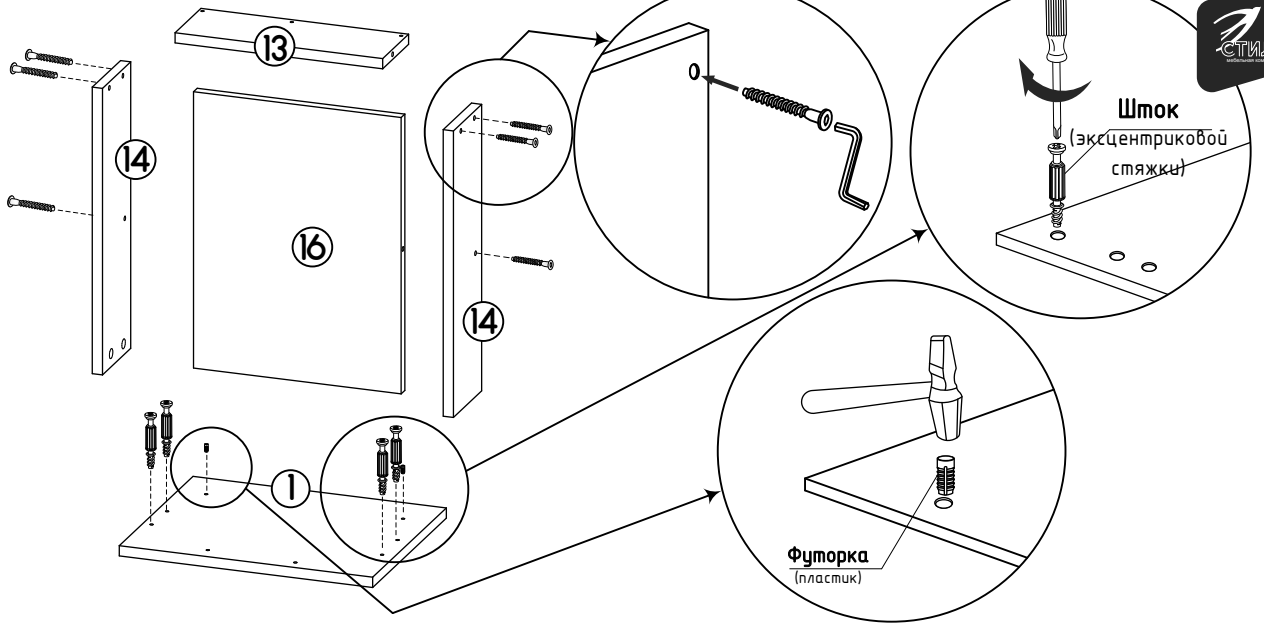
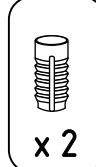
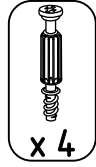
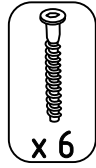


Регулировка петель

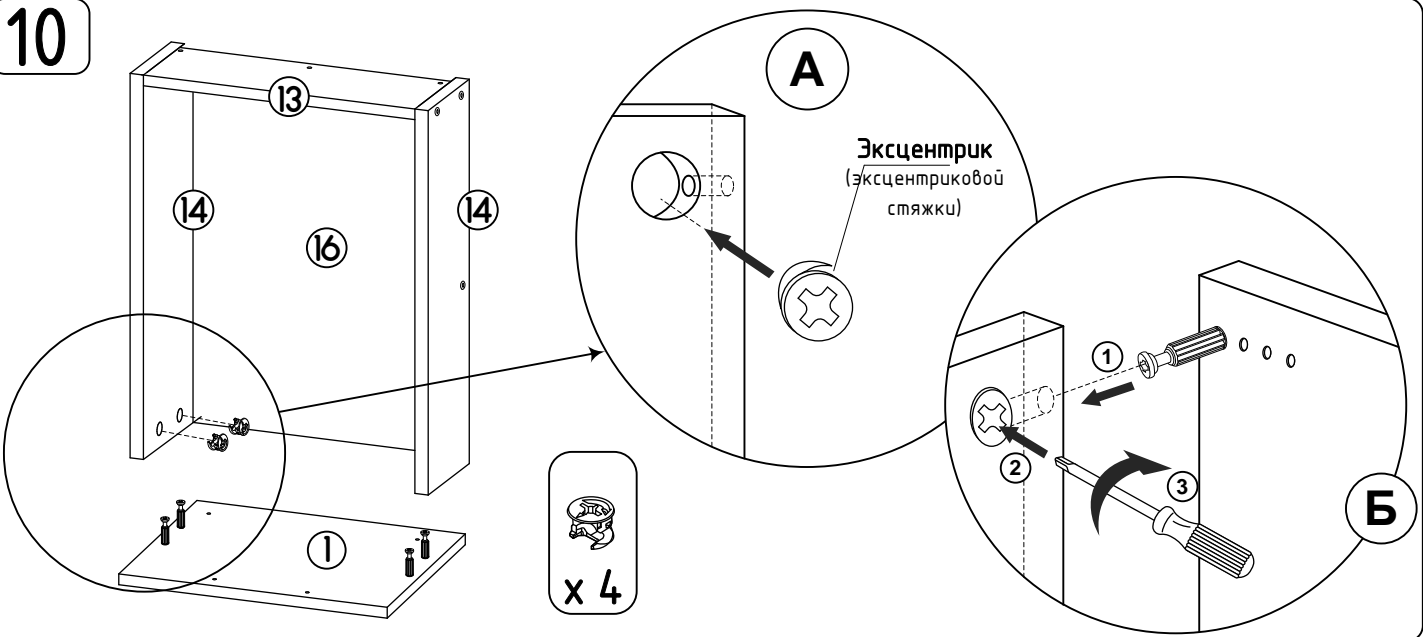


9

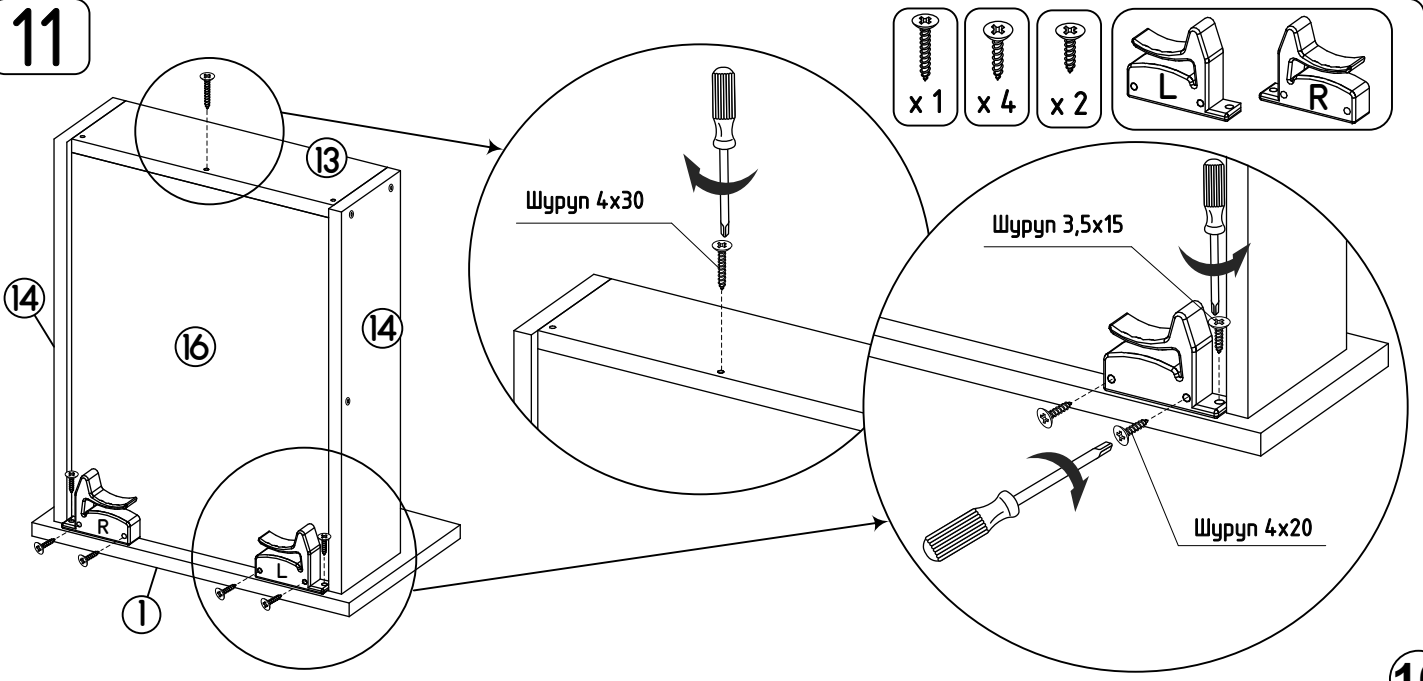
9



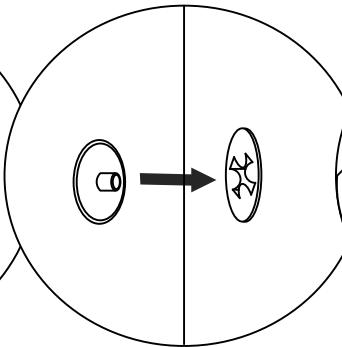
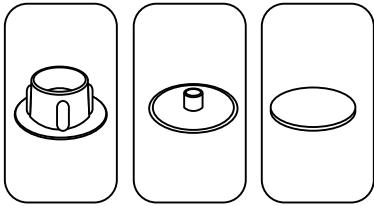
10



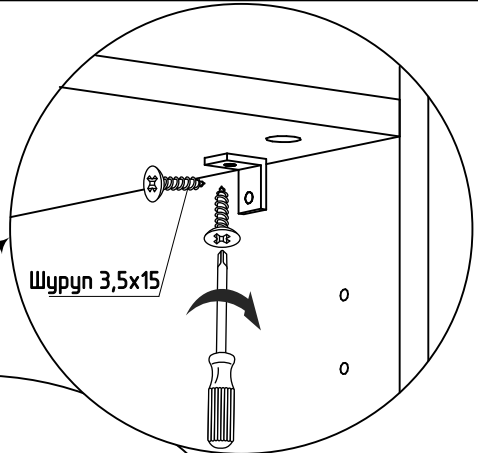
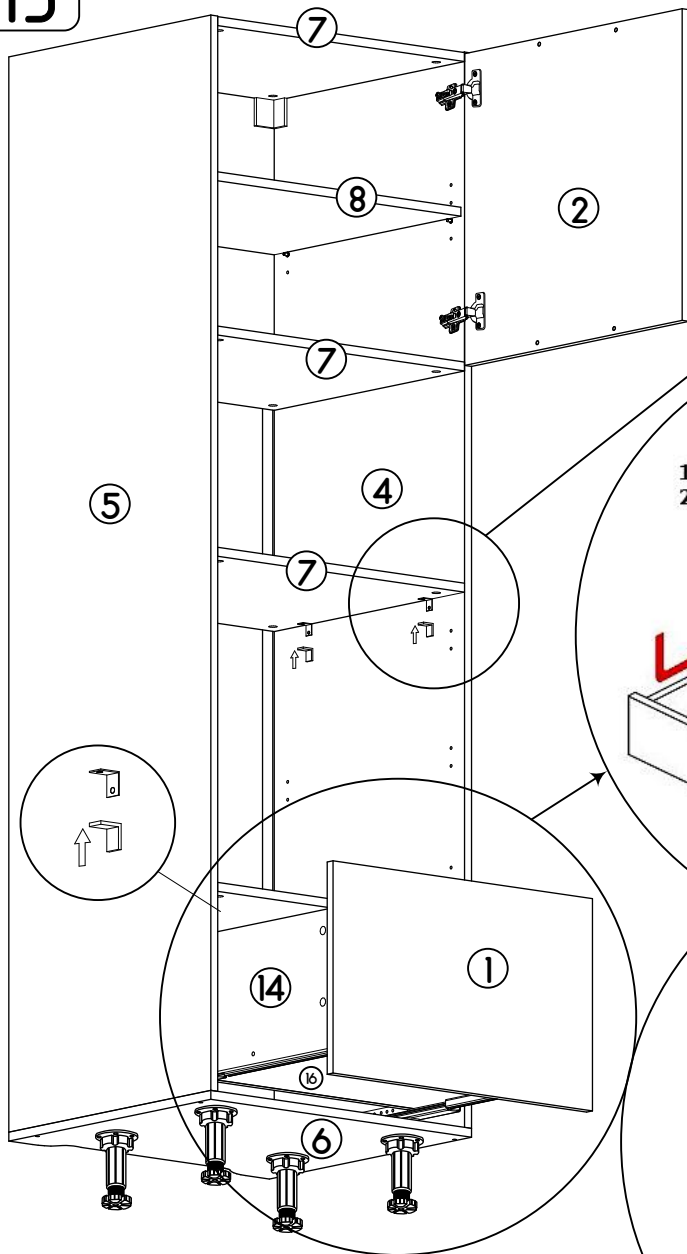
11



12

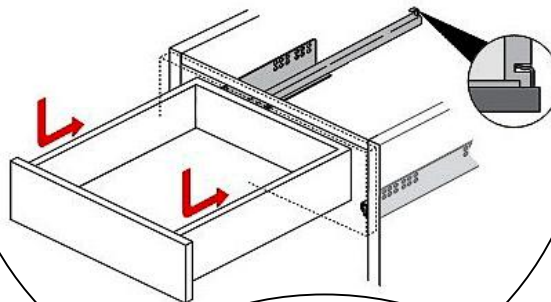


13



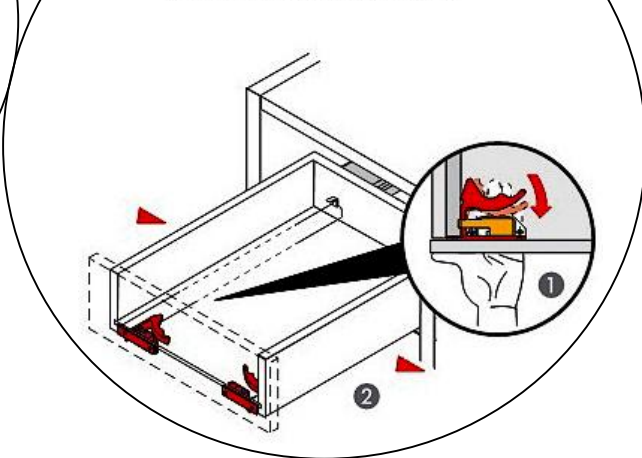
Монтаж ящика «квадро»

1. Поставить ящик на направляющие
2. Задвинуть ящик по направляющим до щелчка фиксаторов.



Демонтаж ящика «квадро»

1. Нажать на ручки фиксаторов
2. Потянуть ящик на себя



Ваша мебель готова к эксплуатации
Спасибо, что выбрали МК «СТИЛЬ»

