

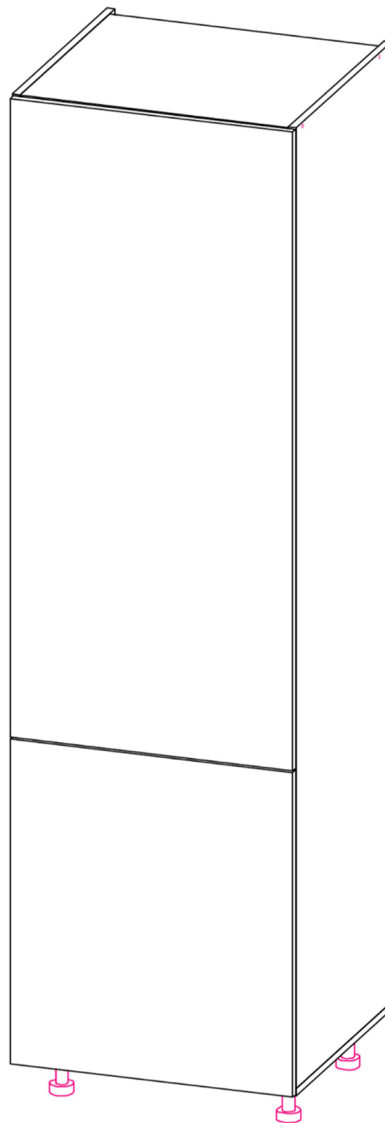


Производитель ООО "МК Стиль"  
Россия, 440015, Пензенская обл.,  
г.Пенза, ул. Аустрина, 166  
тел.: +7 (8412) 90-81-32

## Инструкция по сборке и эксплуатации мебели

### **Кухонный корпус ПХВ-600\_Н8**

Габариты: Д.600 x В.2 233 x Г.570 мм




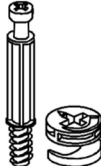
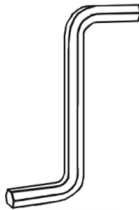


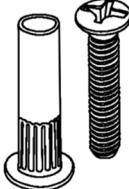


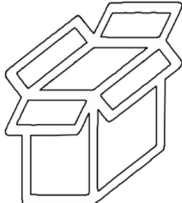
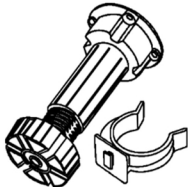
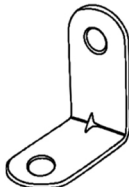

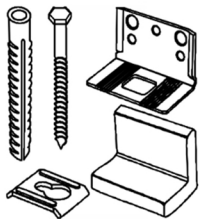
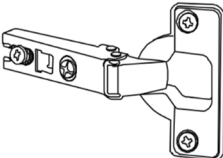
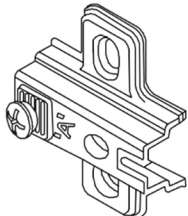
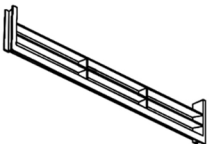



Пенал **ОБЯЗАТЕЛЬНО** нужно крепить к стене. Данный ПЕНАЛ не имеет в своей конструкции задней стенки которая обеспечивает жесткость геометрии при различных манипуляциях с ним (поднятие, перемещение по площади), по этому очень важно поднимать и перемещать его вдвоем. В комплект фурнитуры входят уголки с декоративной накладкой - они предназначены для крепления вязки (поз.7) на высоте, которую не могут обеспечить стандартные положения отверстий.

*Уважаемые покупатели!  
Рекомендуем доверить сборку Вашей мебели профессиональным сборщикам*

| Упаковка | Материал                         | Поз. | Наименование               | Кол-во | Размер |     |
|----------|----------------------------------|------|----------------------------|--------|--------|-----|
|          | Фасад в сборе                    | 1    | Створка НИЗ                | 1      | 716    | 597 |
|          | Фасад в сборе                    | 2    | Створка ВЕРХ               | 1      | 1 408  | 597 |
| 1        | ЛДСП 16 мм(Каркас)               | 4    | Бок левый                  | 1      | 2 117  | 554 |
|          | ЛДСП 16 мм(Каркас)               | 5    | Бок правый                 | 1      | 2 117  | 554 |
|          | ЛДСП 16 мм(Каркас)               | 6    | Вязка                      | 1      | 568    | 522 |
|          | ЛДСП 16 мм(Каркас)               | 7    | Вязка (флиппер)            | 1      | 568    | 522 |
|          | ЛДСП 16 мм(Каркас)               | 3    | Крышка                     | 1      | 600    | 554 |
|          | ПЕНОПЛАСТ 16 мм                  | 101  | Проложка / Пенопласт 16 мм | 4      | 1 200  | 554 |
|          | ПЕНОПЛАСТ 16 мм                  | 102  | Проложка / Пенопласт 16 мм | 4      | 917    | 554 |
|          | ПЕНОПЛАСТ 16 мм                  | 100  | Проложка / Пенопласт 16 мм | 1      | 381    | 554 |
|          | Фурнитура в коробе/комплектующая |      | Фурнитура (короб)          | 1      |        |     |

### Набор фурнитуры

|   |     |  |     |  |    |   |    |  |    |
|---|-----|--|-----|--|----|---|----|--|----|
| <br>Заглушка для евро-стяжки белый                                     | x8  | <br>Заглушка технологическая D 5 мм белый                                       | x20 | <br>стяжка-евро 6,3*50 мм                                 | x4 | <br>стяжка hettich эксцентриковая     | x4 | <br>Ключ для стяжки евро                        | x1 |
| <br>шуруп 3,5*15 мм (hettich)  | x56 | <br>Футорка пластик (дюбель) D5,3 x 10  | x16 | <br>стяжка межсекционная D5                               | x2 | <br>схема-сборки                      | x1 | <br>Демпфер силиконовый                         | x7 |
| <br>Коробка (Z-картон) под фурнитуру (Кухонные модули 550x100x100 мм) | x1  | <br>ножка кухонная 100 мм пластмасс   | x5  | <br>стяжка уголок 30x30x15 мм                             | x4 | <br>шкант 8*30 мм                     | x4 | <br>навес уголок с накладкой (35x45x50)+Дюбель | x2 |
| <br>петля Накладная Metalla A 100 FOL S_(арт. 311.90.620)            | x7  | <br>Монтажная планка петли HAFELE C.Metalla-A 100 st S 2 mm_(арт. 311.98.682) | x7  | <br>Вентиляционная решётка для Цоколя Аллюминий матовый | x1 | <br>Заглушка для эксц. стяжки белый | x4 |  |    |

## Общие правила сборки корпусной мебели

1. Внимательно изучите эскиз и Инструкцию по сборке.
2. Разложить детали по секциям, согласно Инструкции.
3. Прикрутить направляющие для выдвижных ящиков к боковинам.
4. Скрепить боковины с вязками, с помощью стяжек. Во избежание перекоса створок, после того как секция собрана, необходимо измерить диагонали. Они должны быть одинаковыми (+/- 1-2 мм).
5. Только после этих действий Вы можете прибить заднюю стенку !!!  
Используйте данное примечание при сборке каждой секции!
6. Положив изделие на боковину, примерить створки (створку).
7. При наличии с одной стороны створки, присадка осуществляется относительно верхней вязки.
8. При наличии нескольких створок, присадка начинается с верхней (относительно верхней вязки) и продолжается поочередно, с учетом зазора между створками.
9. При установке изделия, его нужно ставить на ровную поверхность, при отсутствии таковой, использовать подкладки для исправления неровностей пола. В противном случае, возможно несовпадение углов створок и ровности всего изделия.
10. Небольшое отклонение в створках, выравнивается регулировочными винтами на петлях.
11. При наличии в изделии шкантов, нужно помнить, что в первую очередь шкант помещается в поперечное отверстие, а затем присаживается в продольное.
12. При использовании шурупов, обратите внимание на то, чтобы они не оказались слишком длинными или короткими.
13. Подпятники прибиваются ограничительным ребром вовнутрь.
14. При использовании шурупов или винтов с полукруглой головкой для крепления ручек в фасадах ящиков, необходимо произвести раззенковку в передней стенке ящика.
15. Во избежание сколов при сверловке отверстий под ручку необходимо подложить дощечку и плотно прижать к детали.
16. Нагрузка на полку не должна превышать 8 кг, при условии статичной равномерной нагрузки на полку.
17. При наличии в изделии фасадов из МДФ, облицованных пленкой ПВХ с глянцевым покрытием: необходимо перед установкой на каркас удалить защитную пленку с фасада.
18. Петли крепить к боковине и фасаду шурупами 3,5x15 мм.
19. Стекла с рисунком устанавливать гладкой стороной наружу, во избежание повреждения рисунка.
20. Для устойчивого положения изделия по окончании сборки отрегулируйте ножки, проверяя точность регулировки «уровнем».

## Общие правила эксплуатации и ухода за мебелью

Оптимальная температура крытых помещений с корпусной мебелью - не ниже +10°C и не выше +40°C при относительной влажности воздуха от 45% до 75%.

В процессе эксплуатации створки необходимо держать в закрытом состоянии. Винты, шурупы, стяжки следует периодически подтягивать.

Следует избегать механических повреждений поверхностей, контакта с водой (в случае попадания воды следует тщательно протереть и высушить поверхность), воздействия щелочных растворов, абразивных и прочих, не предназначенных для ухода за мебелью средств.

Рекомендуется использовать мягкие ткани или замшу, предварительно смоченные и хорошо отжатые перед использованием.

Особенности по уходу за мебелью из разных материалов смотрите на нашем сайте [mcstyle.ru](http://mcstyle.ru) во вкладке «ПОКУПАТЕЛЯМ» в шапке сайта.

## Гарантийные обязательства

Изготовитель гарантирует соответствие изделия требованиям ГОСТ 16371-2014, 19917-1993 при соблюдении покупателем правил транспортировки, хранения, сборки и эксплуатации.

Гарантийный срок эксплуатации изделия - 12 месяцев со дня продажи, но не более 18 месяцев со дня изготовления.

Гарантии не распространяются на изделия поврежденные при перевозке, а также при несоблюдении правил сборки, эксплуатации и хранения, изложенных в настоящей Инструкции.

## ВНИМАНИЕ !

Все виды деталей изображены схематично и могут отличаться от оригиналов.

Производитель оставляет за собой право вносить изменения в конструкцию, не ухудшающие её эксплуатационные характеристики.

Вложенный в фурнитуру отрывной ярлык приклеить на заднюю стенку изделия по окончании сборки:

| Заказ на производство № от (дата выпуска)       |        |
|---|--------|
| Перечень использованной фурнитуры               |        |
| Название изделия                                |        |
| - Корпус/Фасад - (цветовое исполнение изделия)  |        |
| [Серия номенклатуры]                            |        |
| Наименование                                    | Кол-во |
| Гвоздь 2" 20 мм                                 | 100    |
| Заглушка - для евро-стяжки белфорит             | 56     |
| Заглушка технологическая D 5 мм - белая         | 4      |
| Ключ для стяжки евро                            | 1      |
| Коробка (С-картон) под фурнитуру 450x100x100 мм | 1      |
| ножка 85° 54° 20 мм № 1 металл                  | 10     |
| петля - четырехшарнирная накладная (китай)      | 8      |
| поддержатель - обычный                          | 8      |
| ручка 125 мм + мет 1,25 мм                      | 3      |
| шканк-евро 6,3*50 мм                            | 56     |
| схема-сборки                                    | 1      |
| шканк 8*30 мм                                   | 4      |
| шуруп - 3,5*15 мм (hitachi)                     | 80     |

| Ярлык для маркировки                           |                          |
|--|--------------------------|
| Название изделия                               |                          |
| - Корпус/Фасад - (цветовое исполнение изделия) |                          |
| [Серия номенклатуры]                           |                          |
| Произведено в России                           |                          |
| Производитель ООО "МК СТИЛЬ"                   |                          |
| 440015, Пензенская обл, Пенза г,               |                          |
| Фрунзевая ул, дом № 169                        |                          |
| Дата выпуска: xx.xx.xxxx                       |                          |
| Соответствует ГОСТ 16371-2014, 19917-1993      |                          |
| Габаритные размеры:                            | Длина x Высота x Глубина |
| Вес:   | в кг                     |
| Гарантийный срок:                              | 24 мес.                  |
| Срок службы:                                   | 10 лет                   |

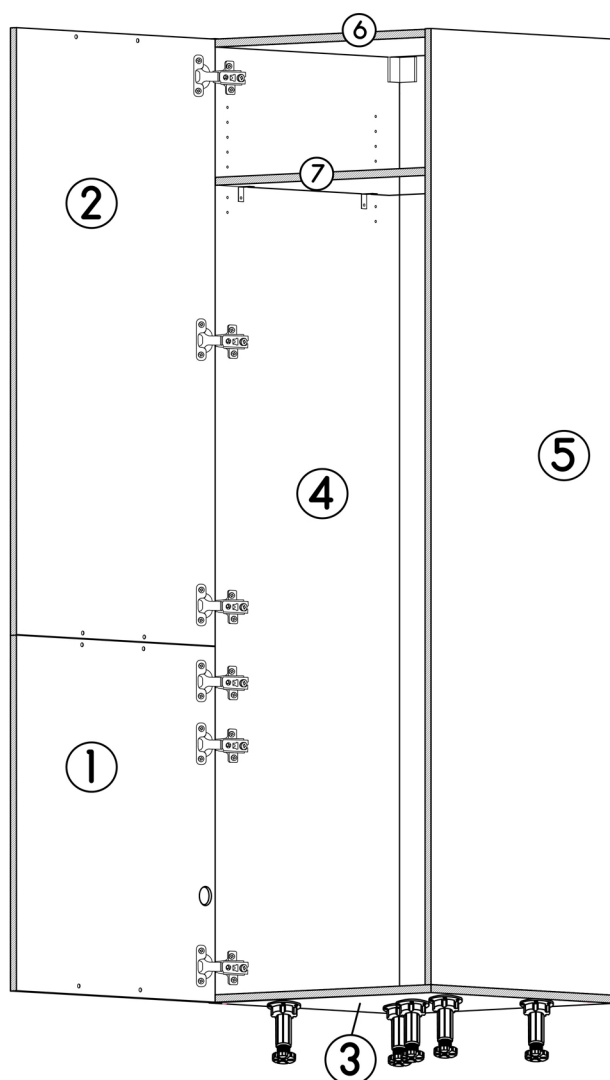




Условное обозначение:



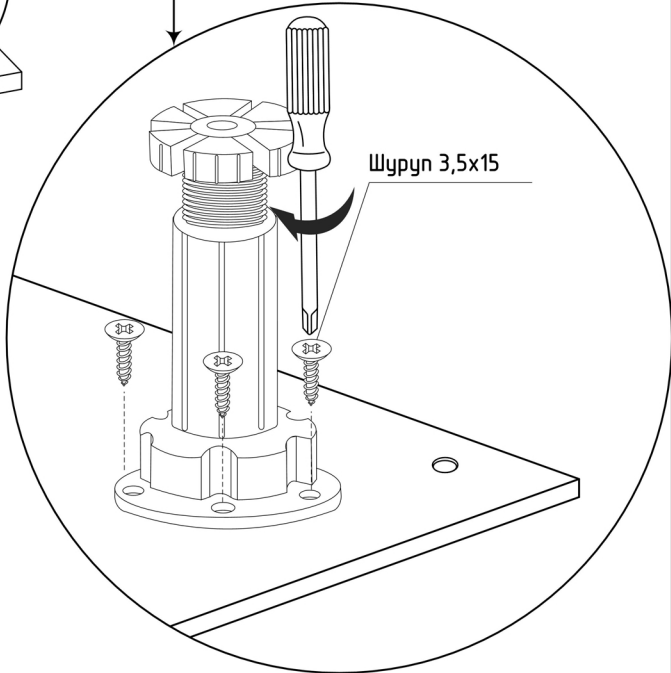
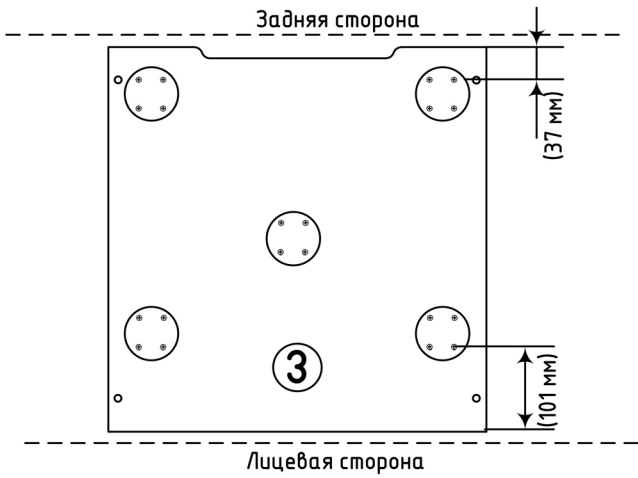
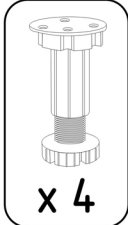
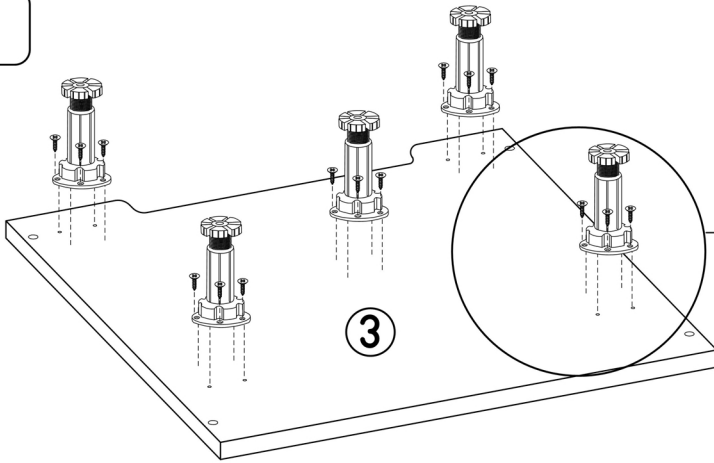
- кромочный материал



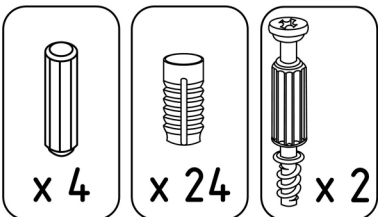
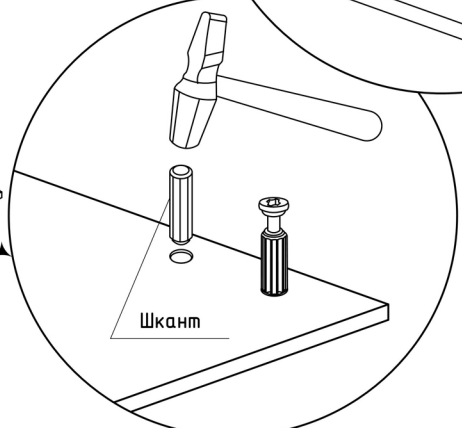
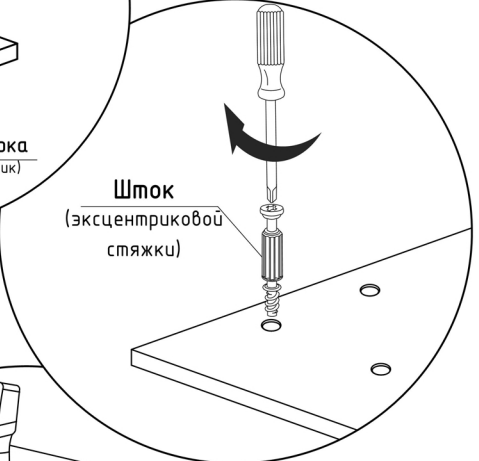
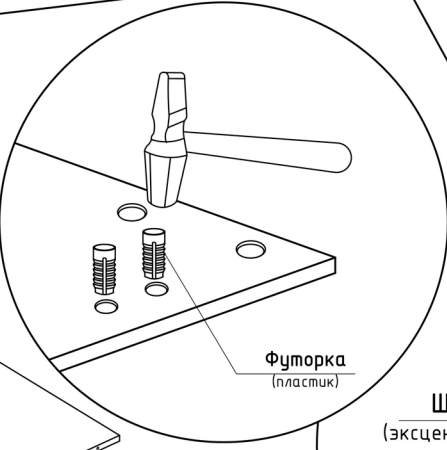
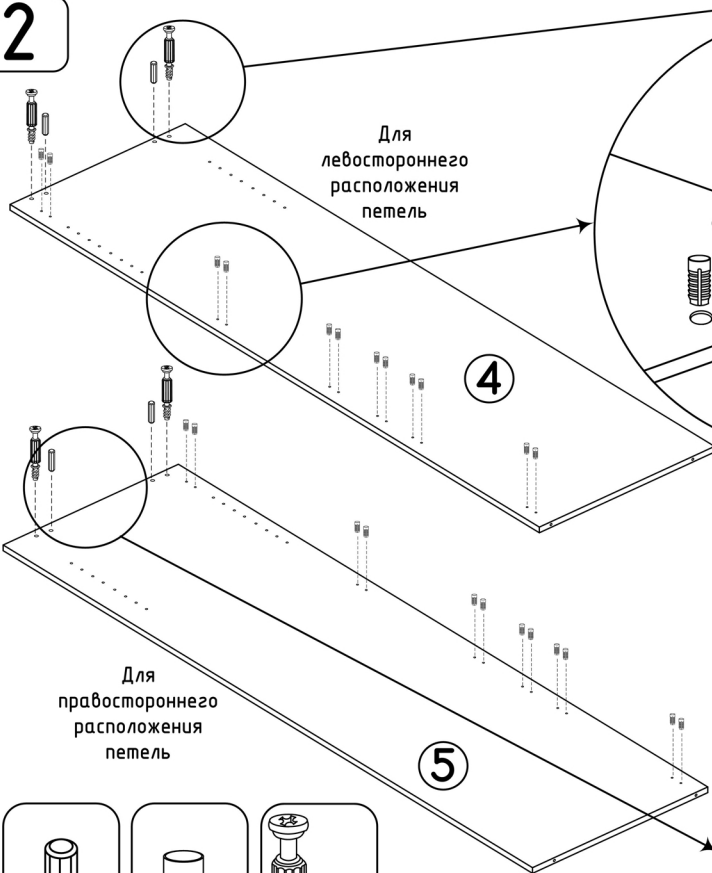
В процессе сборки вам понадобятся:

|                     |                 |                      |                |                 |
|---------------------|-----------------|----------------------|----------------|-----------------|
| <p>Схема сборки</p> | <p>Помошник</p> | <p>Рулетка</p>       | <p>Уровень</p> | <p>Молоток</p>  |
| <p>Отвертки</p>     | <p>Дрель</p>    | <p>Сверло D-5 мм</p> | <p>Линейка</p> | <p>Карандаш</p> |

1

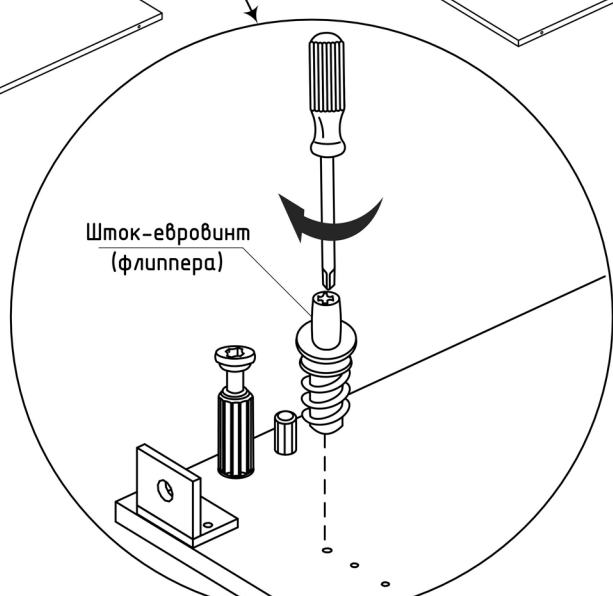
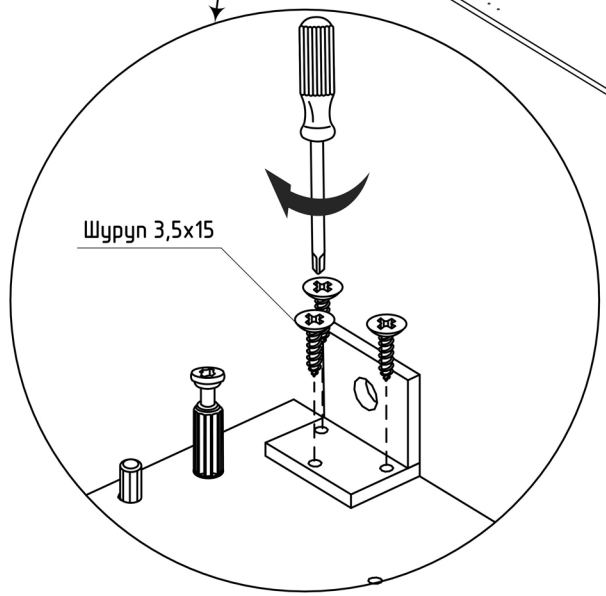
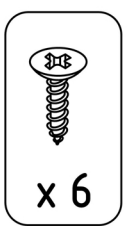
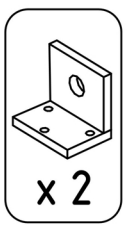
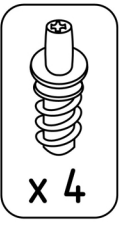
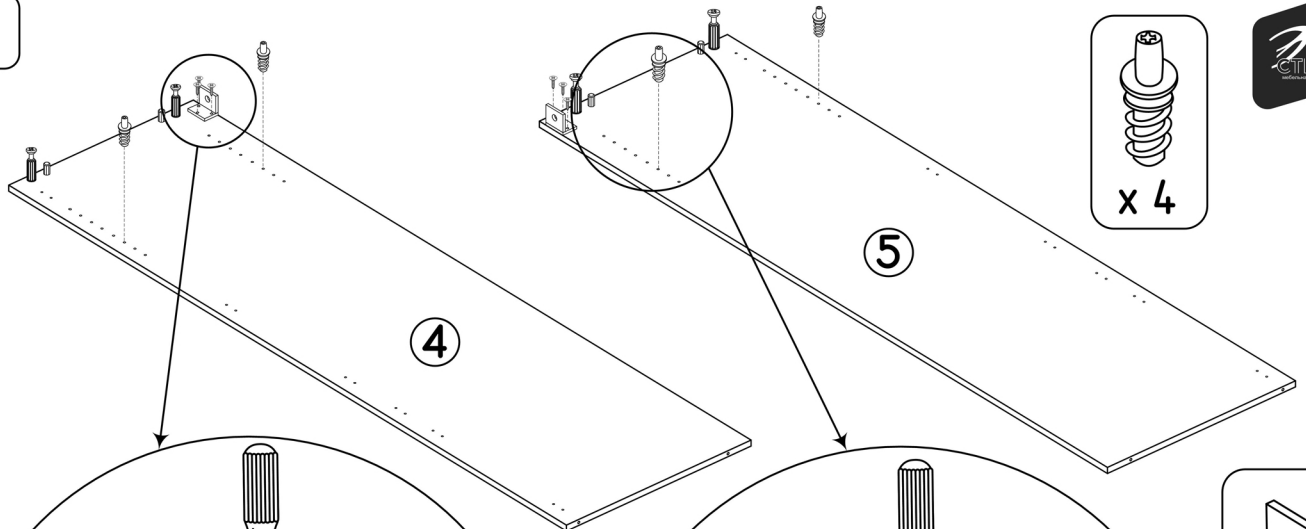


2

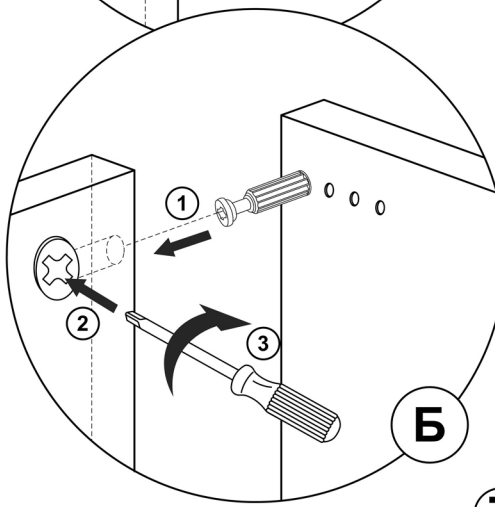
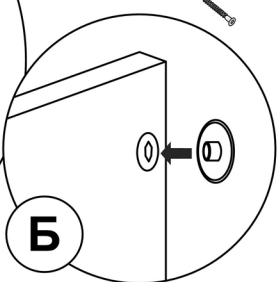
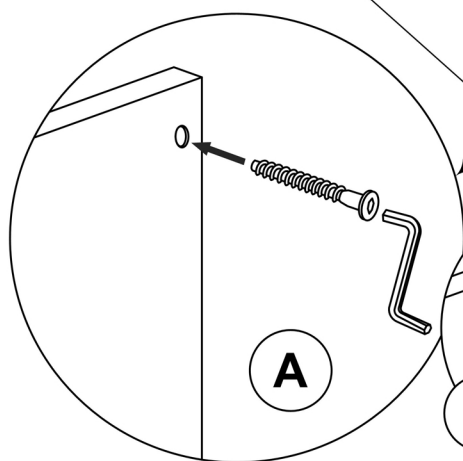
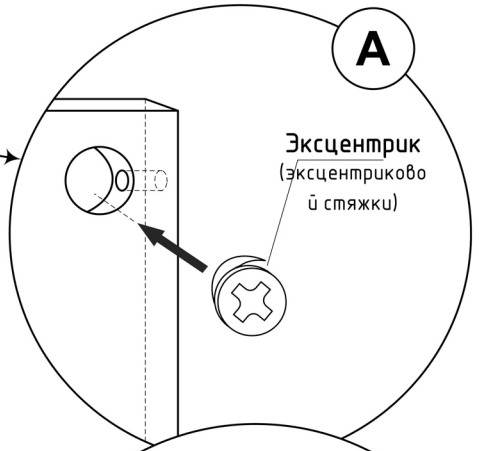
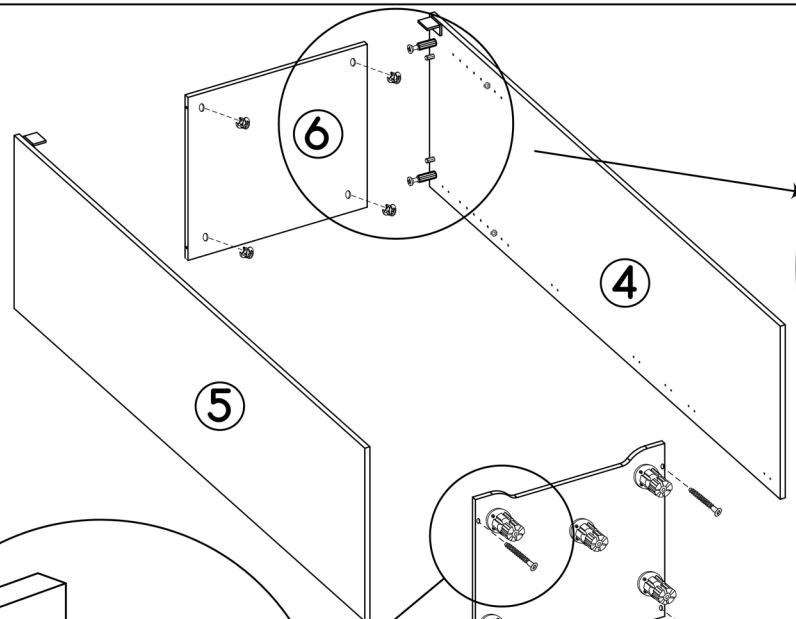


6

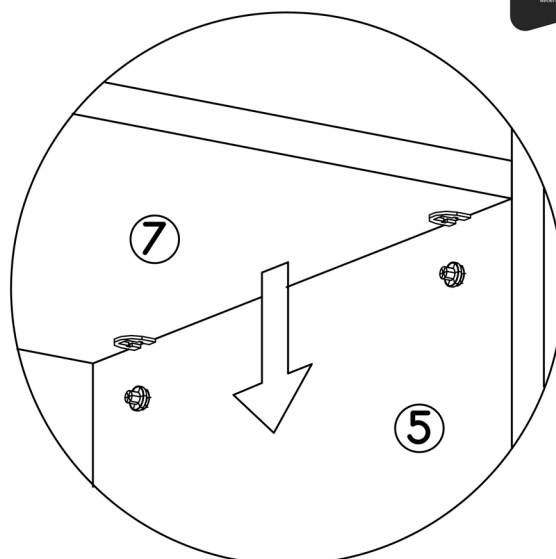
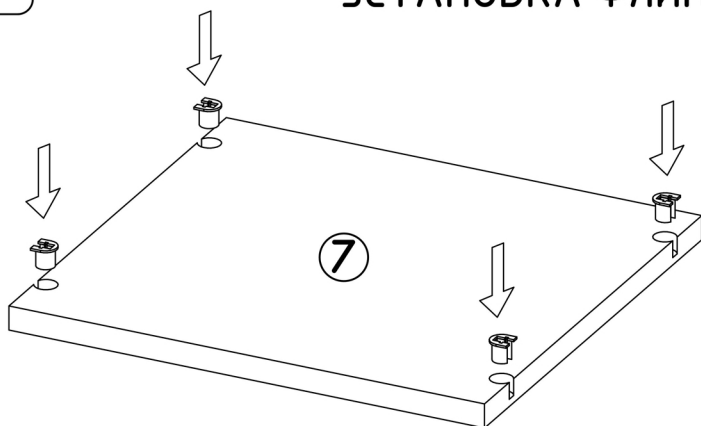
3



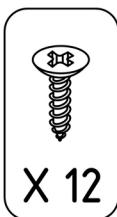
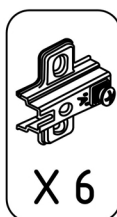
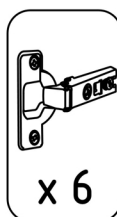
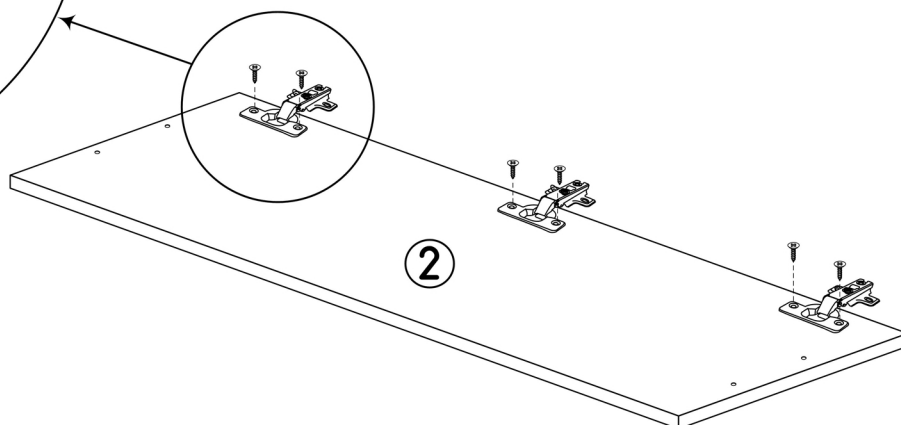
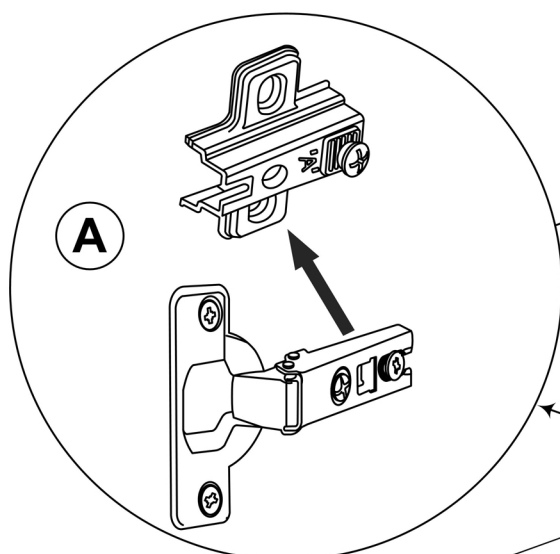
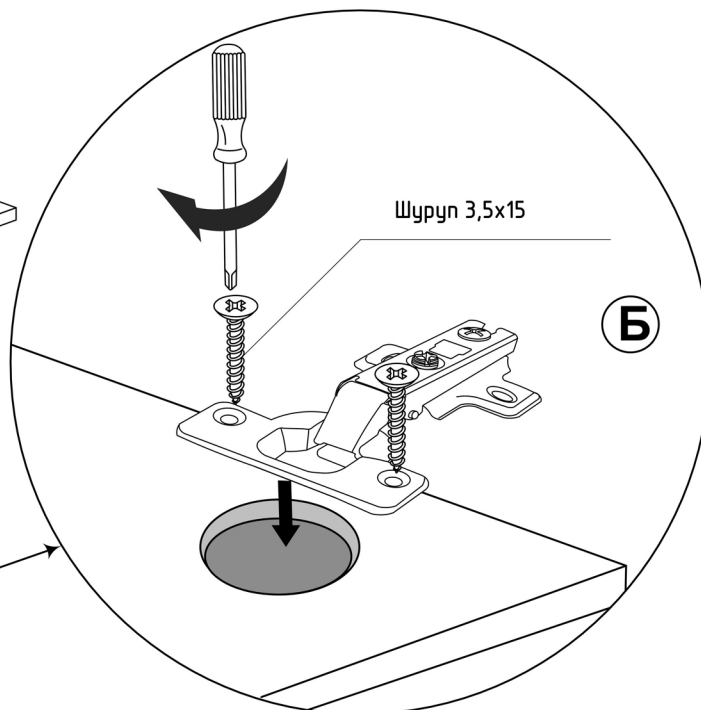
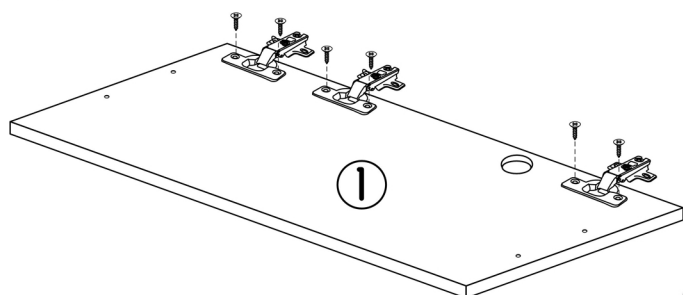
4



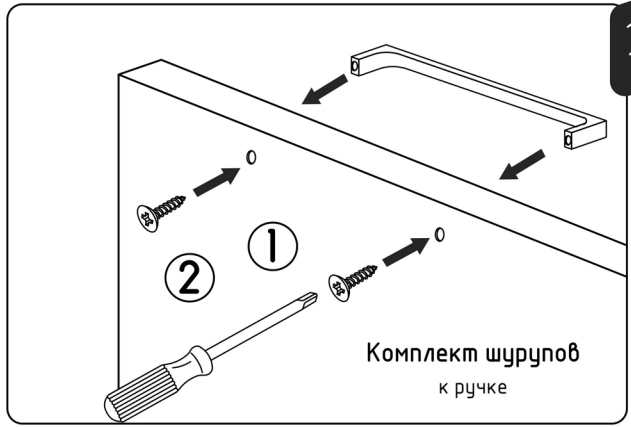
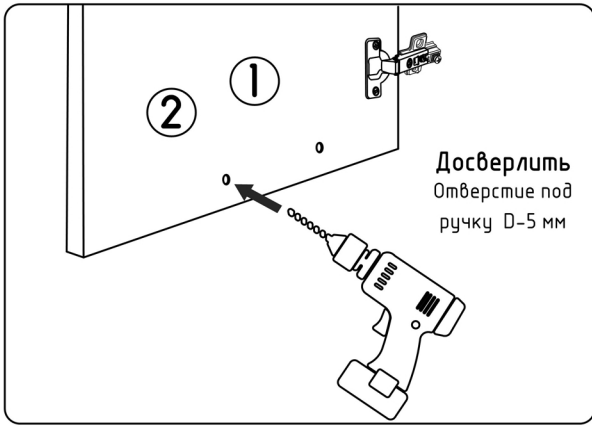
7

**5****УСТАНОВКА ФЛИППЕРА**

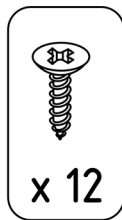
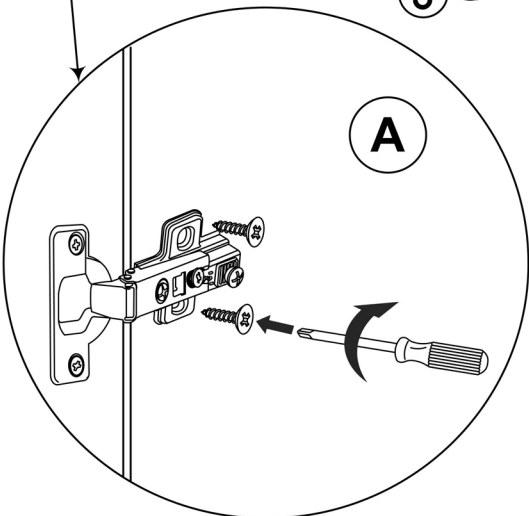
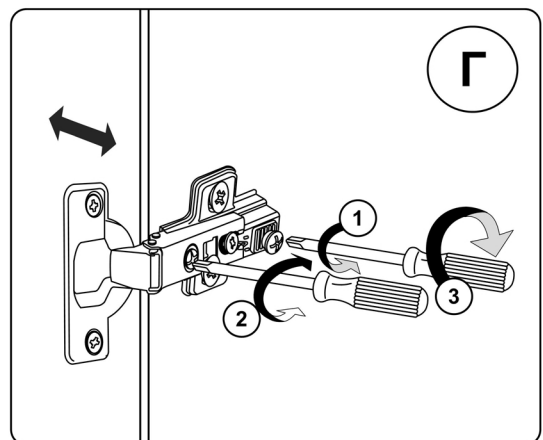
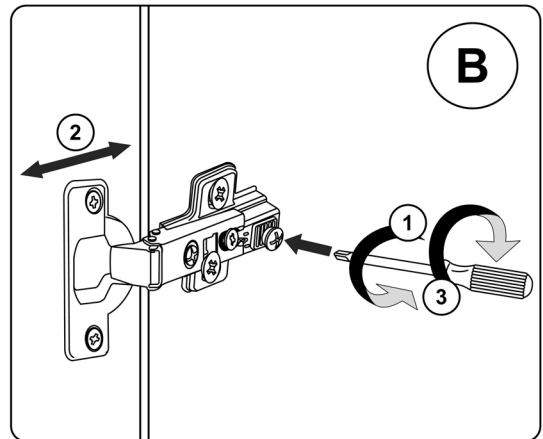
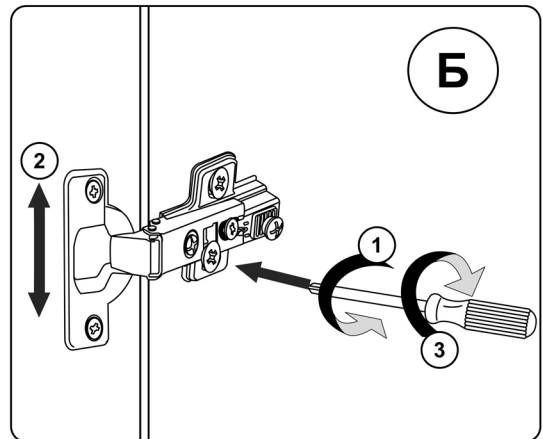
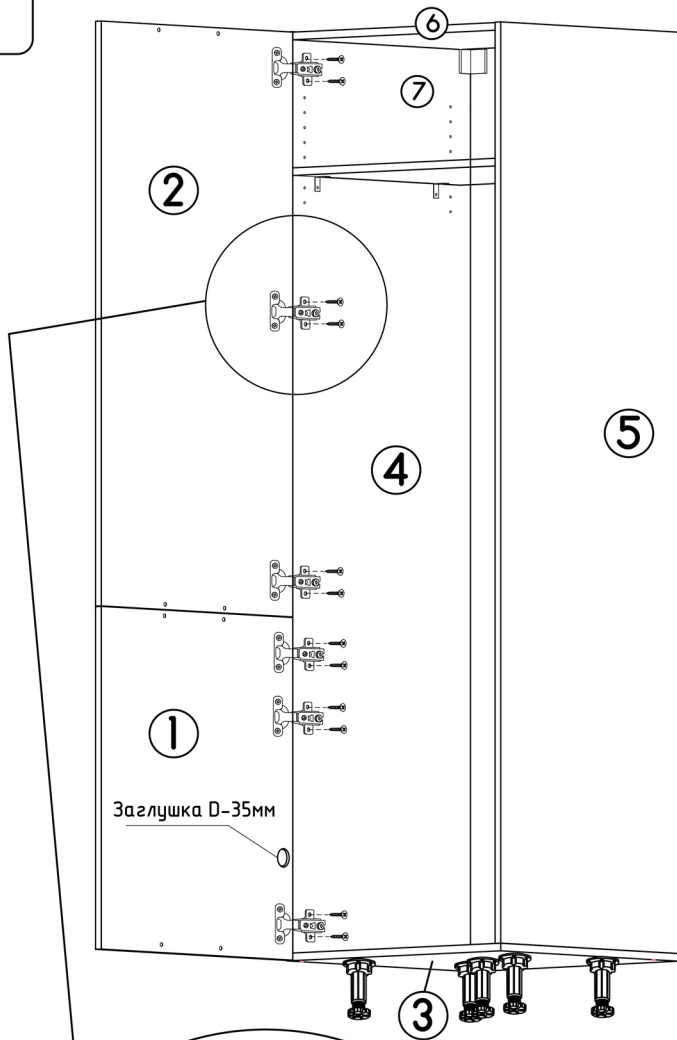
Установить Флипперы в Полку поз.7.  
Задвинуть полку в корпус шкафа и опустить  
вниз, так чтобы флипперы сели на  
Шток-евровинт вкрученный в поз.4, поз.5.

**6****8**

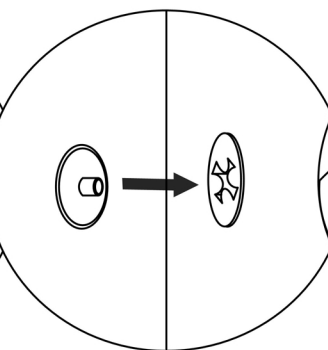
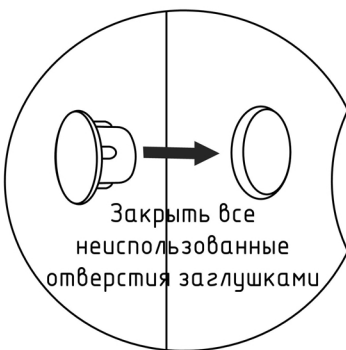
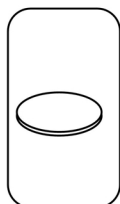
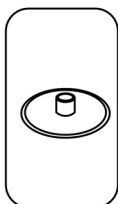
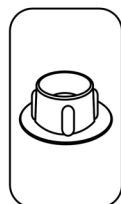
7



8

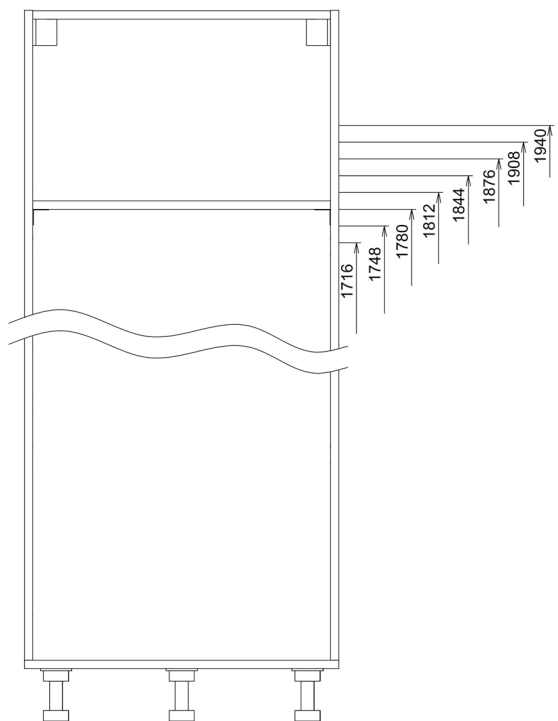


9

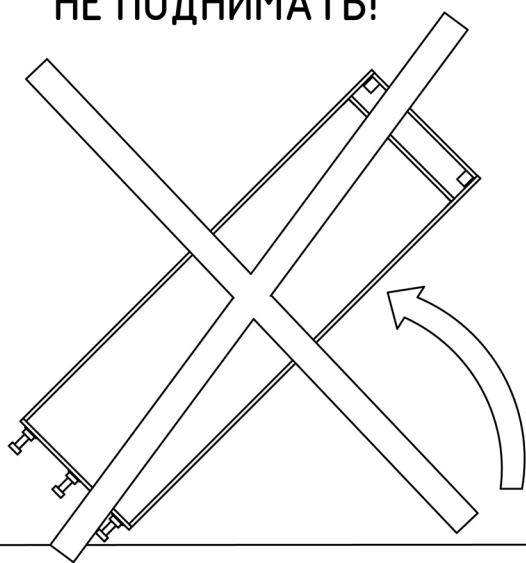


10

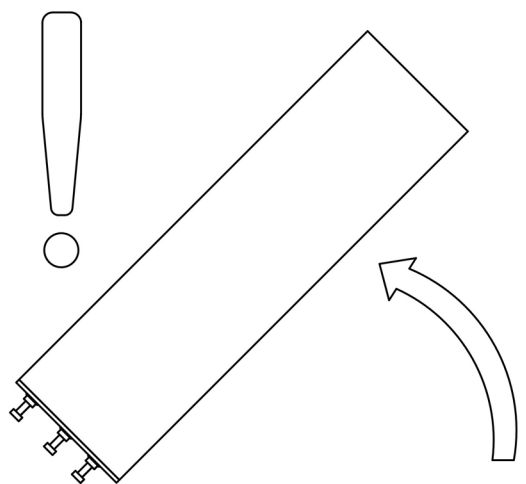
Варианты возможных высот проема под встроенный холодильник



НЕ ПОДНИМАТЬ!



ПОДНИМАТЬ!



Ваша мебель готова к эксплуатации  
Спасибо, что выбрали МК «СТИЛЬ»



10