

ЛДСП 16 мм(Каркас)

Поз.	Наименование	Кол-во	Размер	
4	Планка передняя	1	852	74
5	Планка задняя	1	852	106
6	Бок прав/лев.	2	690	426
7	Крышка	1	884	426
13	Планка (2-х кратная)	2	760	50
8	Цоколь	1	468	150
3	Цоколь	1	84	150

Фасад в сборе

Поз.	Наименование	Кол-во	Размер	
9	Створка	1	703	397
1	Панель (передняя)	1	706	84
2	Панель	1	706	34

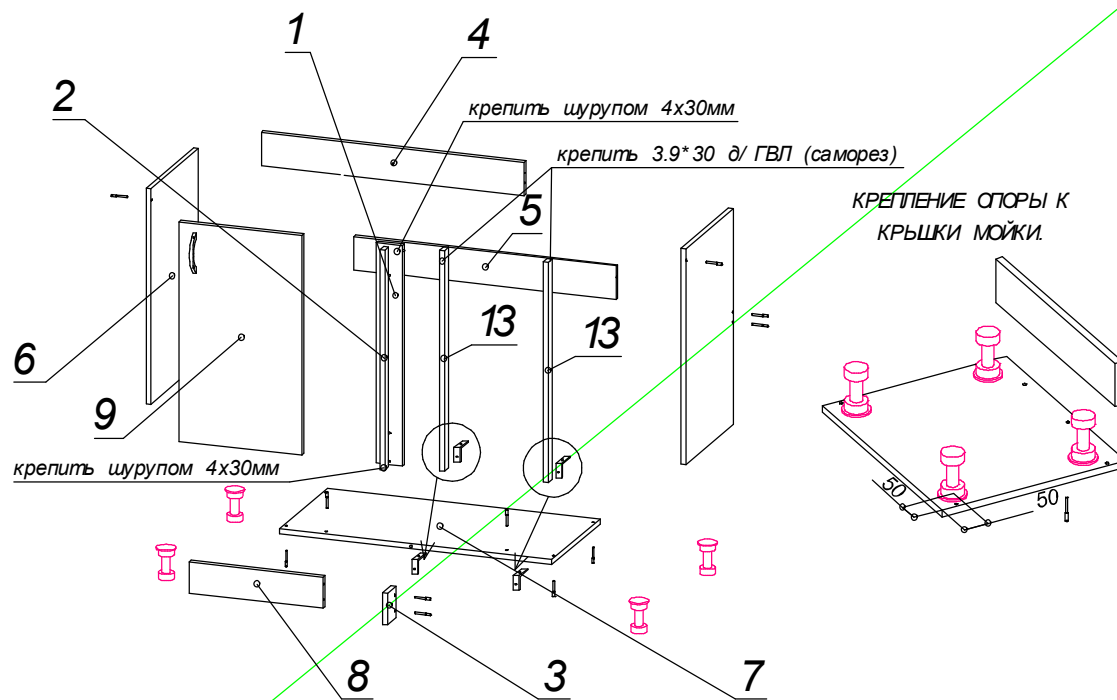
планка соедин. к углу столешнице (H28 / L600 мм)

Поз.	Наименование	Кол-во	Размер	
15	угл.столешнице	1	600	

ПЕНОПЛАСТ 16 мм

Поз.	Наименование	Кол-во	Размер	
12	Проложка / Пенопласт 16 мм	1	246	330
14	Проложка / Пенопласт 16 мм	2	124	64
11	Проложка / Пенопласт 16 мм	1	95	550
10	Проложка / Пенопласт 16 мм	2	194	426

Фурнитура	Ед.изм.	Кол-во
Заглушка для евро-стяжки белый	шт	15,00
Заглушка технологическая D 8 мм белый	шт	4,00
стяжка-евро 6,3*50 мм	шт	15,00
Ключ для стяжки евро	шт	1,00
шуруп 4*30 мм цинк	шт	5,00
Петля четырехшарнирная ровноег. (к)	шт	2,00
стяжка межсекционная D5	шт	2,00
Крепление для накладной мойки	шт	4,00
стяжка уголок 30x30x15 мм	шт	8,00
шуруп 3,5*15 мм (hettich)	шт	50,00
схема-сборки	шт	1,00
Заглушка технологическая D 5 мм белый	шт	4,00
шуруп 3.9*30 д/ГВЛ (саморез)	шт	6,00
Демпфер силиконовый	шт	5,00
мм	шт	1,00
Ножка кухонная 150 мм пластмасс	шт	4,00



1. Внимательно изучить эскиз и инструкцию по сборке.
 2. Разложить детали по секциям, согласно инструкции.
 3. Прикрутить направляющие для выдвижных ящиков к боковинам
 4. Скрепить боковины с вязками, с помощью стяжек. Во избежание перекоса створок, после того как секция собрана, необходимо измерить диагонали. Они должны быть одинаковыми (+/- 1-2 мм).
 - 5. Только после этих действий Вы можете прибить заднюю стенку !!!**
- Используйте данное примечание при сборке каждой секции
6. Положив изделие на боковину, примерить створки (створку).
 7. При наличии с одной стороны створки, присадка осуществляется относительно верхней вязки.
 8. При наличии нескольких створок, присадка начинается с верхней (относительно верхней вязки) и продолжается поочередно, с учетом зазора между створками.
 9. При установке изделия, его нужно ставить на ровную поверхность, при отсутствии таковой, использовать подкладки для исправления неровностей пола. В противном случае, возможно несовпадение углов створок и ровности всего изделия.
 10. Небольшое отклонение в створках, выравнивается регулировочными винтами на петлях.
 11. При наличии в изделии шкантов, нужно помнить, что в первую очередь шкант помещается в поперечное отверстие, а затем присаживается в продольное.
 12. При использовании шурупов, обратите внимание на то, чтобы они не оказались слишком длинными или короткими.
 13. Подпятники прибиваются ограничительным ребром вовнутрь
 14. При использовании шурупов или винтов с полукруглой головкой для крепления ручек в фасадах ящиков, необходимо произвести раззенковку в передней стенке ящика
 15. Во избежание сколов при сверловке отверстий под ручку необходимо на выходе сверла подложить дощечку и плотно прижать к детали.
 16. Нагрузка на полку не должна превышать 8 кг, при условии статичной равномерной нагрузки на полку.
 17. При наличии в изделии фасадов из МДФ, облицованных пленкой ПВХ с глянцевым покрытием, то перед установкой на каркас с него необходимо удалить защитную пленку.
 18. Петли крепить к боковине и фасаду шурупами 4 x 16 мм.
 19. Стекла с рисунком устанавливать гладкой стороной наружу, во избежании повреждения рисунка.

Общие правила эксплуатации и ухода за мебелью

Оптимальная температура крытых помещений с корпусной мебелью - не ниже +10°C и не выше +40°C при относительной влажности воздуха от 45% до 75%.

В процессе эксплуатации створки необходимо держать в закрытом состоянии, винты, шурупы, стяжки следует периодически подтягивать.

Следует избегать механических повреждений поверхностей, контакта с водой (в случае попадания воды следует тщательно протереть и высушить поверхность), воздействия щелочных растворов, абразивных и прочих, не предназначенных для ухода за мебелью средств.

Рекомендуется использовать мягкие ткани или замшу предварительно смоченные и хорошо отжатые перед использованием.

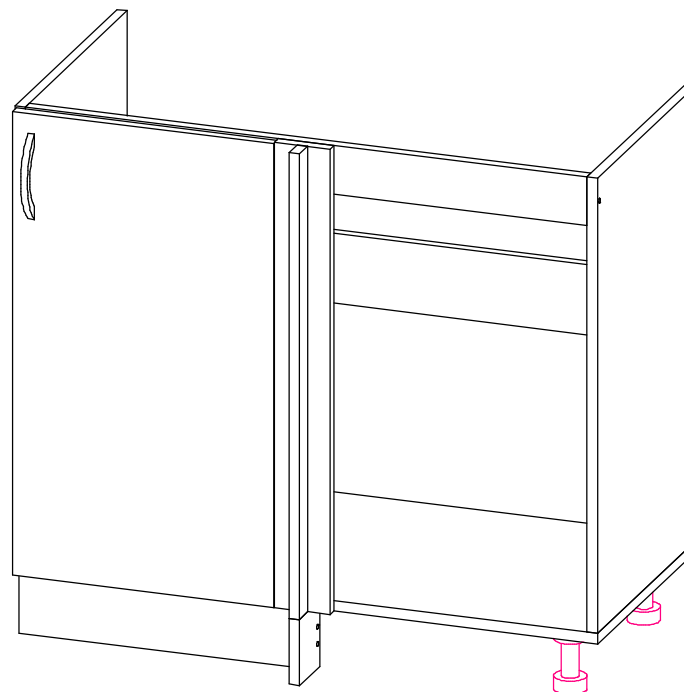
Особенности по уходу за мебелью из разных материалов смотрите на нашем сайте mcstyle.ru во вкладке "ПОКУПАТЕЛЯМ" в шапке сайта.

Гарантийные обязательства

1. Изготовитель гарантирует соответствие изделия требованиям ГОСТ 16371, 19917 при соблюдении покупателем правил транспортировки, хранения, сборки и эксплуатации
 2. Гарантийный срок эксплуатации изделия - 3 года с даты производства.
- Гарантии не распространяются на изделия поврежденные при перевозке, а также при несоблюдении правил сборки, эксплуатации и хранения, изложенных в настоящей инструкции.

Инструкция по сборке и эксплуатации мебели

Уважаемые покупатели, рекомендуем доверить сборку Вашей мебели профессиональным сборщикам



ВИОЛА NEO каркас МП-1000

Габариты: 1000 x 856 x 426 мм

Данный корпус комплектуется Планкой угловой для толщины столешницы 26мм. Для столешницы толщиной 38мм планка угловая приобретается отдельно.