

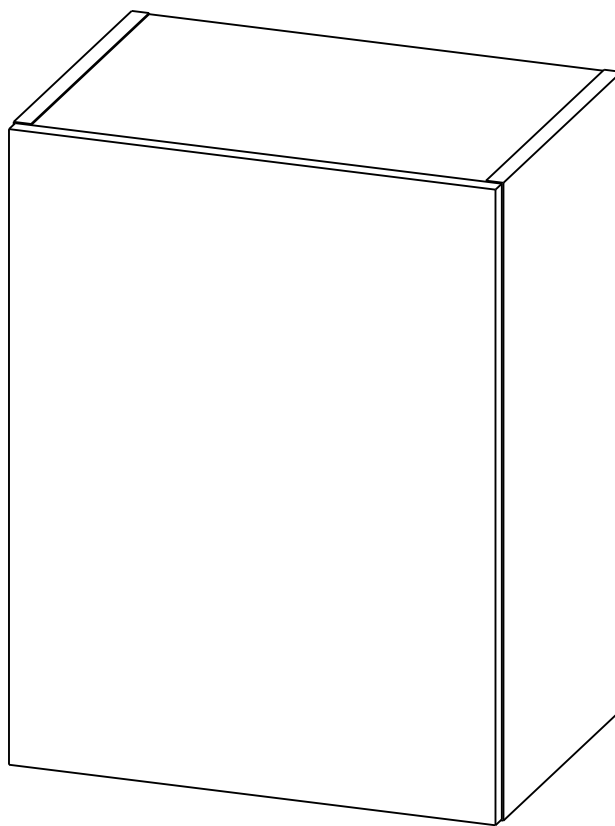


Производитель ООО "МК Стиль"
Россия, 440015, Пензенская обл.,
г.Пенза, ул. Аустрина, 166
тел.: +7 (8412) 90-81-32

Инструкция по сборке и эксплуатации мебели

SkyFREE Кухонный корпус ШВВ-450_Н6

Габариты: Д.450 x В.586 x Г.414 мм



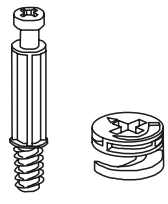
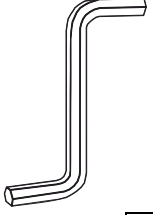
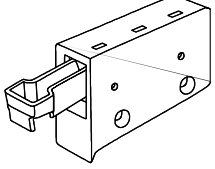

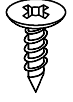
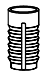
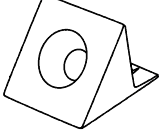




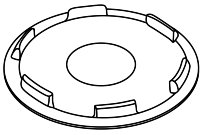
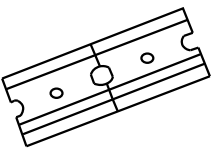
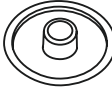
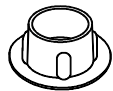
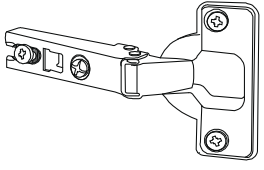
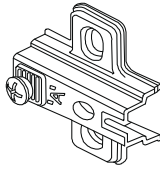
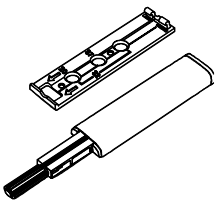
Высота ниши под встраиваемую вытяжку 135 мм. Установку вытяжки и вырезы под воздухоотвод производить по инструкции и шаблонам прилагаемым к встроенной вытяжке. Универсальная сборка

Уважаемые покупатели!

Рекомендуем доверить сборку Вашей мебели профессиональным сборщикам

Упаковка	Материал	Поз.	Наименование	Кол-во	Размер	
	ЛХДФ 3,2 мм	6	Задняя стенка (2 выреза)	1	438	428
	Фасад в сборе	1	Створка (д/вытяжки)	1	584	447
1	ЛДСП 16 мм(Каркас)	5	Вязка (эксцентрик)	1	418	285
	ЛДСП 16 мм(Каркас)	2	Бок левый (пропил/паз)_ШВВ	1	586	298
	ЛДСП 16 мм(Каркас)	3	Бок правый	1	586	298
	ЛДСП 16 мм(Каркас)	4	Вязка (пропил/паз)_Ш	1	418	298
	Фурнитура в коробе/комплектующая	500	Фурнитура (ВНУТРИ УПАКОВКИ)	1		

Набор фурнитуры

 <p>стяжка hettich эксцентриковая</p> <p>x8</p>	 <p>Ключ для стяжки евро</p> <p>x1</p>	 <p>навес регулируемый (краб) Белый</p> <p>x2</p>	 <p>Шуруп 4*30 мм цинк</p> <p>x4</p>	 <p>Шуруп 3,5*15 мм цинк</p> <p>x30</p>
 <p>Футорка пластик (дюбель) D5,3 x 10</p> <p>x6</p>	 <p>Фиксатор задней стенки (белый)</p> <p>x20</p>	 <p>стяжка межсекционная D5*32 мм</p> <p>x4</p>	 <p>схема-сборки</p> <p>x1</p>	 <p>Демпфер силиконовый 10*10</p> <p>x2</p>
 <p>Гвоздь 2 * 20 мм</p> <p>x10</p>	 <p>Заглушка технологическая D 35 мм белый</p> <p>x2</p>	 <p>Шина для навесов L-130/L-110 мм.</p> <p>x1</p>	 <p>Заглушка для эксц. стяжки ясень шимо светлый</p> <p>x8</p>	 <p>Заглушка технологическая D 5 мм коричневая</p> <p>x5</p>
 <p>Петля Накладная Metalla A 100 FOL S__(арт. 311.90.620)</p> <p>x2</p>	 <p>Монтажная планка петли HAFELE C.Metalla-A 100 st S 2 mm_(арт. 311.98.682)</p> <p>x2</p>	 <p>Отталкиватель для двери (TITUS)</p> <p>x1</p>		

При получении рекомендуется проверить мебель на предмет ее комплектности и внешних качественных признаков. Следует вскрыть упаковку, осмотреть лицевые панели, зеркала, стеклянные элементы, проверить наличие и комплектность фурнитуры, убедиться в отсутствии видимых дефектов. Необходимо помнить, что принятие мебели без указания на явные недостатки, которые могли быть обнаружены при обычном осмотре, лишает покупателя права впоследствии предъявлять по ним претензии. При этом недостатком или дефектом мебели не считаются:

- наличие определенных особенностей в его элементах, обусловленных стилистическим замыслом производителя в подборе исходных материалов или связанных с природным происхождением используемых материалов, с их несущественными отличиями фактур и/или оттенков.
- незначительная разность цветовых оттенков облицовочных тканей, а также покрытий из искусственной и натуральной кожи.
- незначительная разность цветовых оттенков и отличие рисунка и/или декора. Складки и морщины на обивочных материалах мягких элементов, возникающие по причине нагрузок в результате упаковки и/или в процессе транспортировки, и исчезающие после разглаживания рукой, также не являются дефектом.

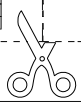
Общие условия эксплуатации и ухода за мебелью

1. Мебель должна эксплуатироваться в сухих и теплых помещениях, не подверженных перепадам температур, имеющих отопление и вентиляцию при температуре воздуха не ниже +10 град С и не выше +40 град С с относительной влажностью 45-75%. Существенные отклонения от указанных режимов приводят к значительному ухудшению потребительских качеств и повреждению мебели.
 2. Запрещается устанавливать нагревательные приборы (печки, плиты, духовки, световые элементы и др.) рядом с фасадами, т.к. контакт с поверхностями или воздухом, температура которых превышает 80 градусов по Цельсию может привести к оплавлению, деформации и отслоению пластика ПВХ от основы фасада. Избегать повышенной влажности. Рекомендуем установить принудительную вытяжку в зоне установки плиты.
 3. Во избежание выгибания и разбухания деталей из ЛДСП / МДФ следует оберегать их поверхность от длительного воздействия влаги. Недопустимо попадание на поверхности жидкостей, растворяющих пластики, пленку ПВХ (кислоты, растворитель, спирт, ацетон, бензин и др.).
 4. Следует оберегать фасады от механических повреждений, которые могут быть вызваны воздействием твердых предметов, абразивных порошков.
 5. Во избежании возникновения царапин, нельзя подвергать любому механическому воздействию рисунок на фасадах с фотопечатью.
 6. Старайтесь нагружать кухонные навесные шкафы и выдвигаемые кухонные ящики равномерно, обеспечивая равновесие скользящих частей. Предметы на полках рекомендуется размещать по принципу: наиболее тяжелые – ближе к краям (стенкам ящика), более легкие ближе к центру. Помните о недопустимости статической вертикальной нагрузки для выдвигаемых кухонных ящиков из ЛДСП более 5 кг, на полки шкафов и столов – более 8 кг. При эксплуатации выдвигаемых ящиков и раздвижных дверей не прилагайте чрезмерных усилий.
 7. Секции с полками из ЛДСП предназначены для хранения сухой посуды и кухонных принадлежностей. Для хранения мокрой посуды предназначены специальные секции с металлическими полками и закрепленным снизу поддоном.
 8. Не допускается длительное воздействие прямых солнечных лучей, которое может привести к цветовым изменениям на поверхностях мебели или материале обивки.
 9. После 6 месяцев эксплуатации мебели под нагрузкой может сложиться ситуация, когда некоторые механические детали, такие как петли, направляющие, замки и т.д., утратят оптимальную настройку, выполненную во время сборки и установки мебели. Смазка механических узлов со временем высыхает, теряет свои свойства. Подобные явления проявляются в затруднении и скрипе при открывании створок, механизмов раскладывания, механизмов выдвижения ящиков. В таких случаях не следует прилагать чрезмерные физические усилия, а необходимо выполнить своевременную регулировку петель или смазку подвижных частей механизмов специальными смазочными средствами. В процессе эксплуатации мебели резьбовые соединения следует периодически подтягивать.
- Для сохранения и поддержания мебели в хорошем состоянии в течение длительного срока рекомендуем прочитать подробные инструкции по уходу и эксплуатации мебели, представленные на нашем сайте mstyle.ru во вкладке «ПОКУПАТЕЛЯМ» в шапке сайта.

Гарантийные обязательства

Изготовитель гарантирует соответствие мебели требованиям ГОСТ 16371-2014, ГОСТ 19917-2014 при соблюдении условий транспортирования, эксплуатации, хранения и сборки. Гарантийный срок эксплуатации изделия - 3 года с даты производства. Гарантии не распространяются на изделия поврежденные при перевозке, а также при не соблюдении правил сборки, эксплуатации и хранения, изложенных в настоящей инструкции. Все виды деталей изображены схематично и могут отличаться от оригиналов. Производитель оставляет за собой право вносить изменения в конструкцию, не ухудшающие ее эксплуатационные характеристики.

Заявка на производство № от (дата выпуска)		EAC	
Перечень используемой фурнитуры		EAC	
Название изделия		EAC	
- Корпус/Фасад - (целое/овое исполнение изделия)		EAC	
[Серия номенклатуры]		EAC	
Наименование	Количество	EAC	
Петель 2 * 20 мм	100	EAC	
Защелка - для евро-створки Белфорд	58	EAC	
Защелка теологическая D 5 мм - Боксвелл	4	EAC	
Ключ для створки евро	1	EAC	
Коробка (2-хлитая) под фурнитуру 480x100x100 мм	1	EAC	
ножка 88°54'20 мм № 1 металл	10	EAC	
петля - четырехшарнирная накладная (сталь)	8	EAC	
подпорка/затяжка - обычный	8	EAC	
ручка 228 мм * 120 мм	3	EAC	
створка-евро 6,3°50 мм	58	EAC	
смазка-оборит	1	EAC	
шкант 8°30 мм	4	EAC	
шурип - 3,8°16 мм (hexsch)	80	EAC	



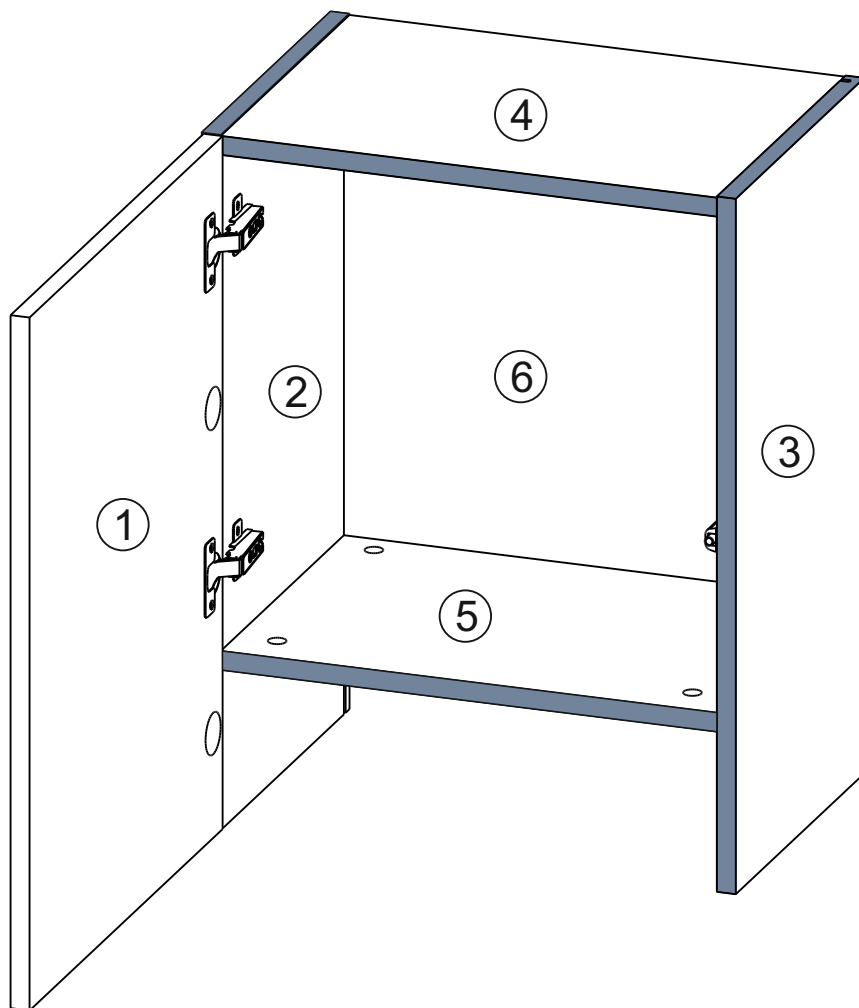
Ярлык для маркировки	
Название изделия	
- Корпус/Фасад - (целое/овое исполнение изделия)	
[Серия номенклатуры]	
Производство в России	18371-2014, 19917-1993
Производитель ООО "МК СТИЛЬ"	Длина x Высота x Глубина
440015, Пензенская обл., Пенза г.	в кг
Аустрия ул. дом № 188	Гарантийный срок
Дата выпуска: хх.хх.хх.хх	3 года
Соответствует ГОСТ	Срок службы
Габаритные размеры:	10 лет
Вес:	



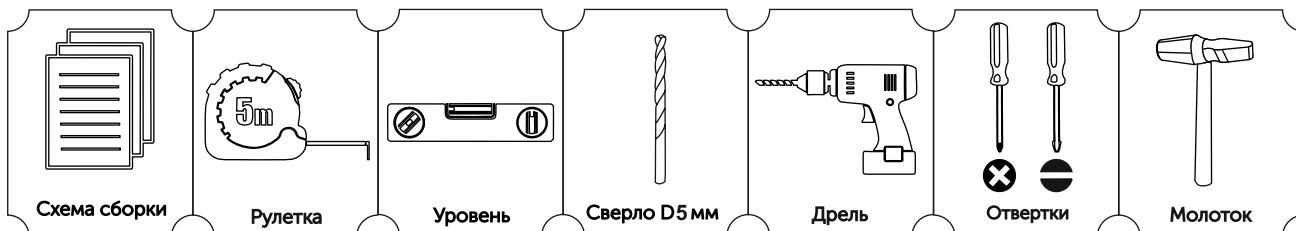
Вложенный в фурнитуру «Маркировочный ярлык» отрезать по линии и приклеить на заднюю стенку изделия по окончании сборки

СПАСИБО ЗА ПОКУПКУ

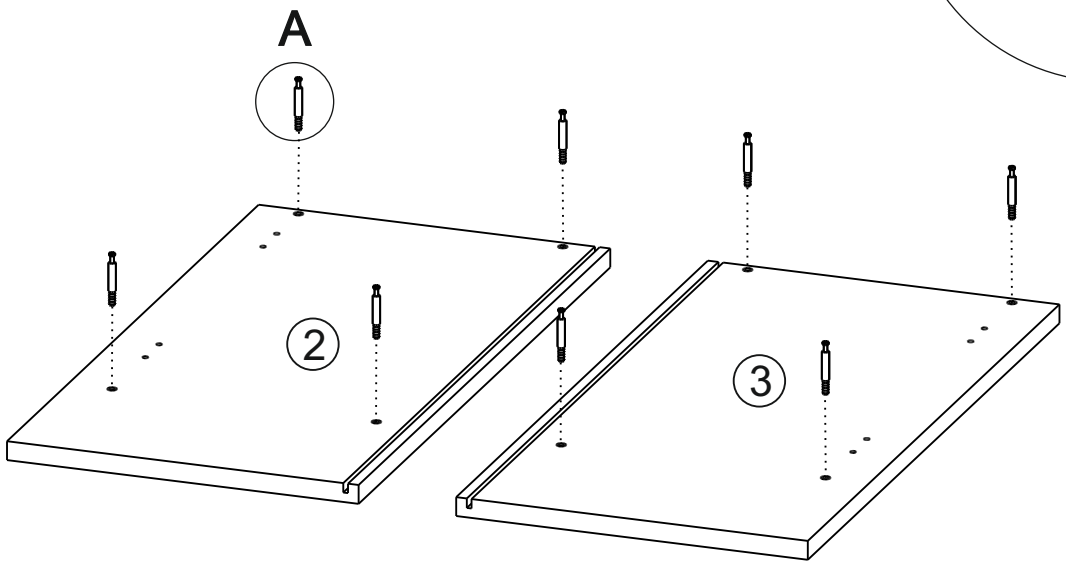
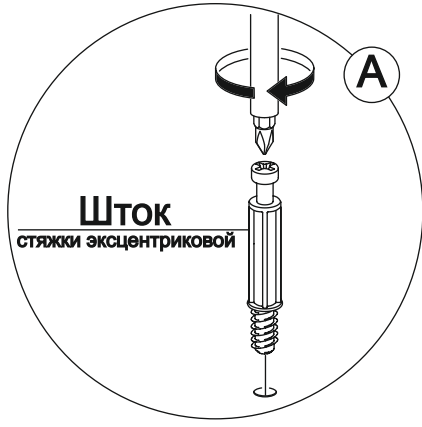
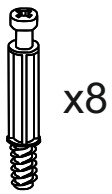
Условное обозначение:  - Кромочный материал



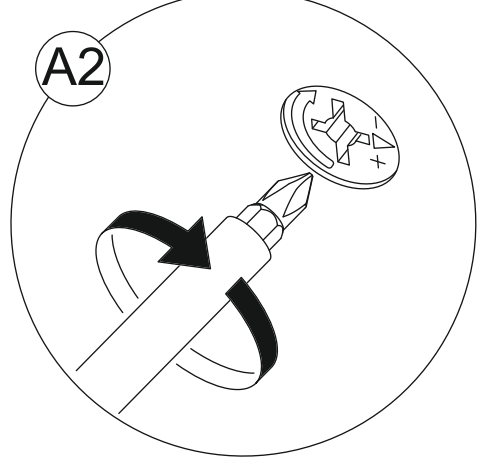
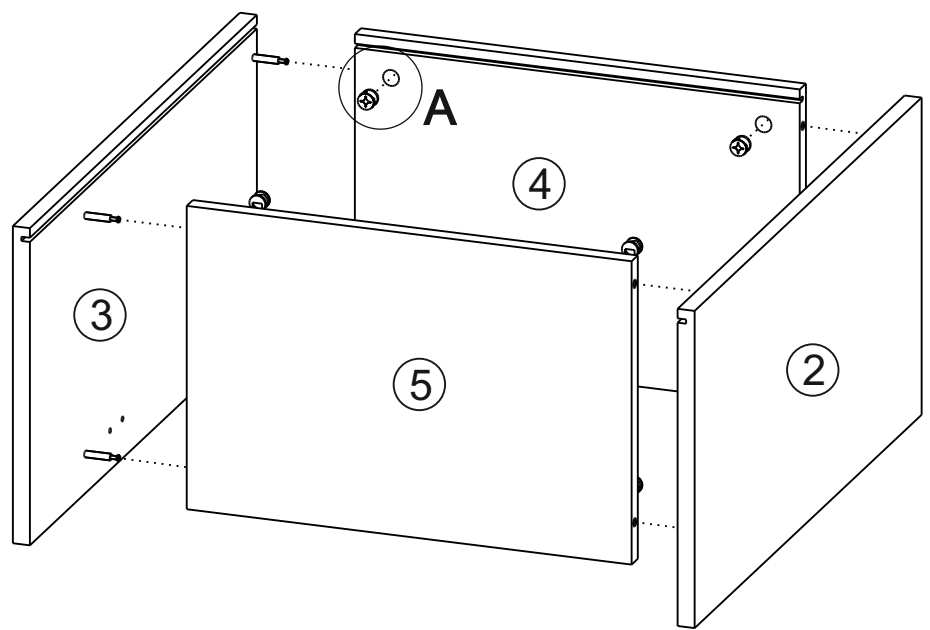
В процессе сборки Вам понадобится:

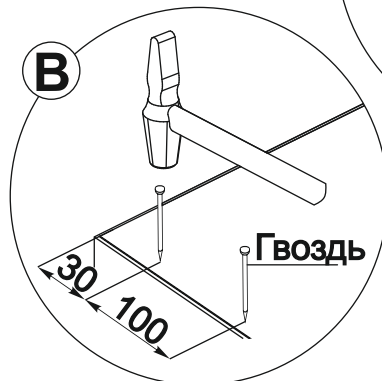
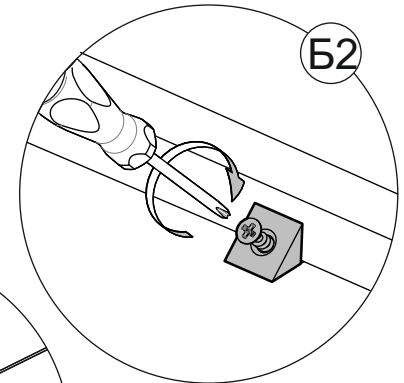
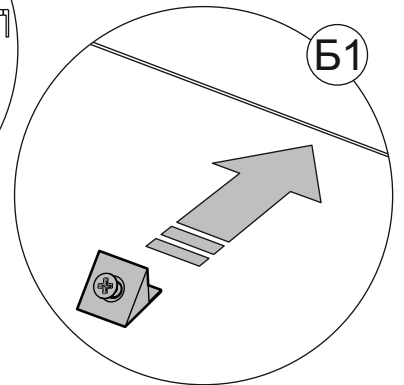
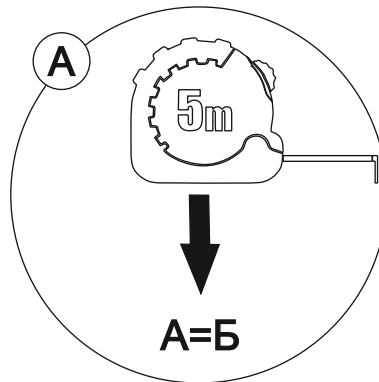
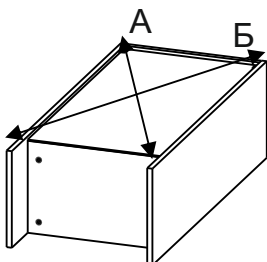
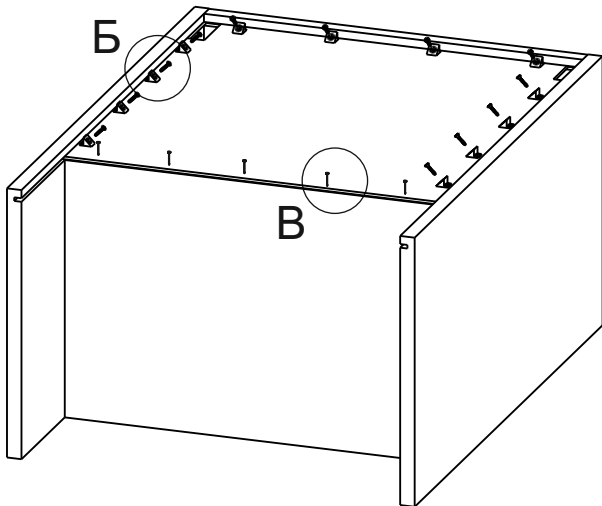
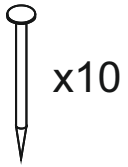
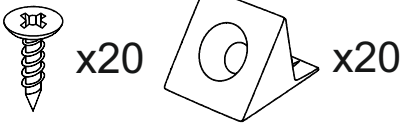
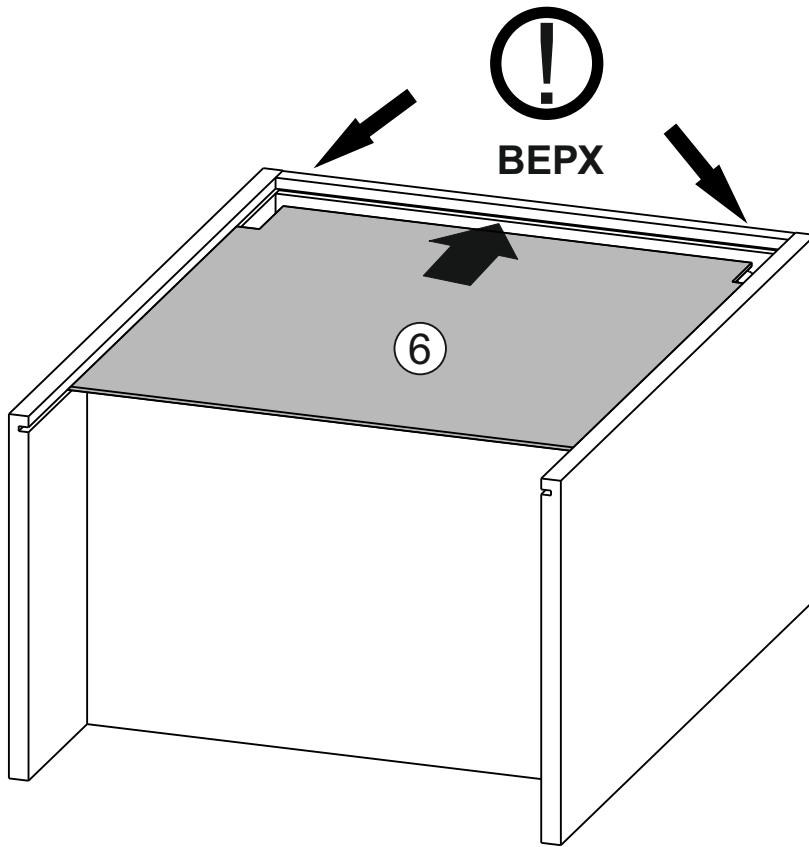


1

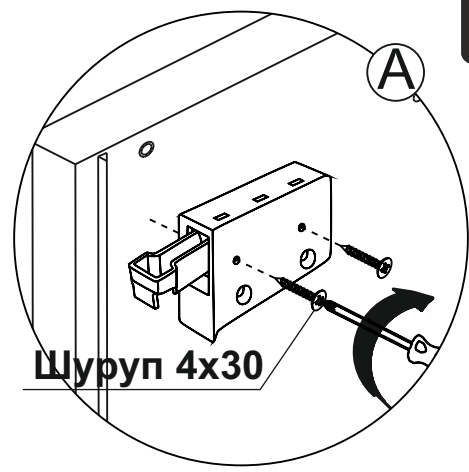
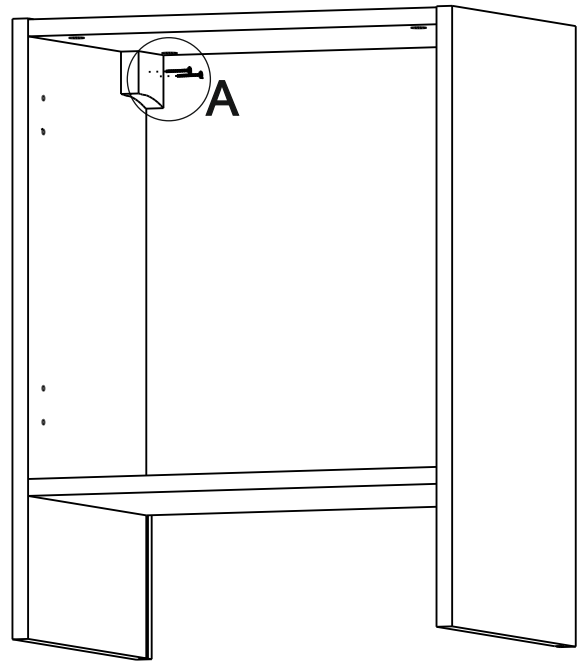
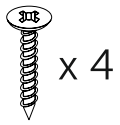
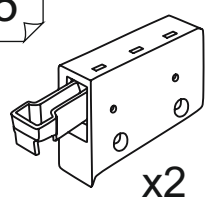


2

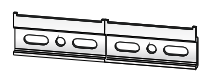




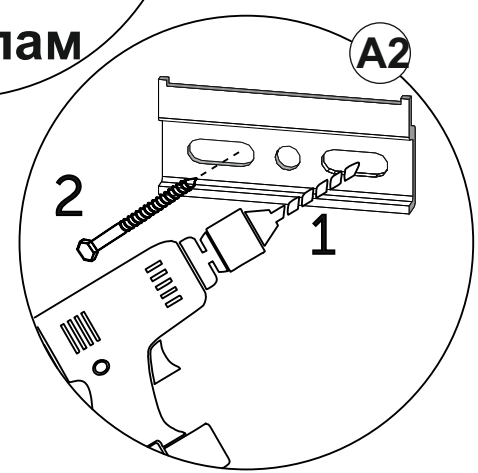
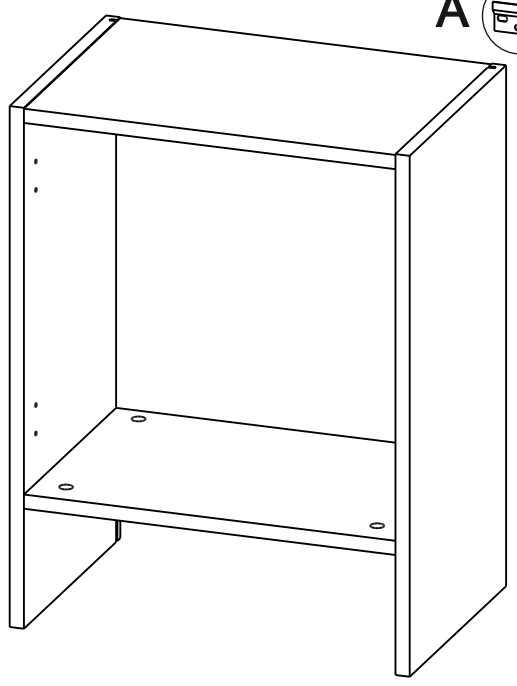
5



6

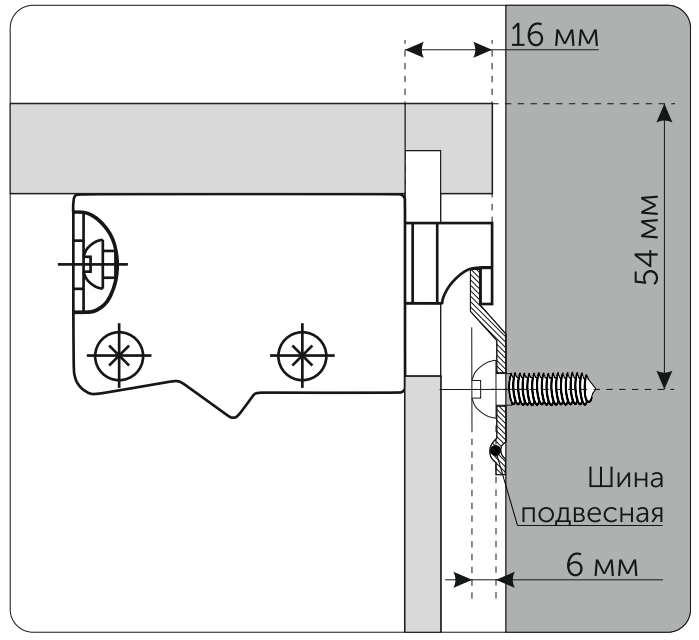
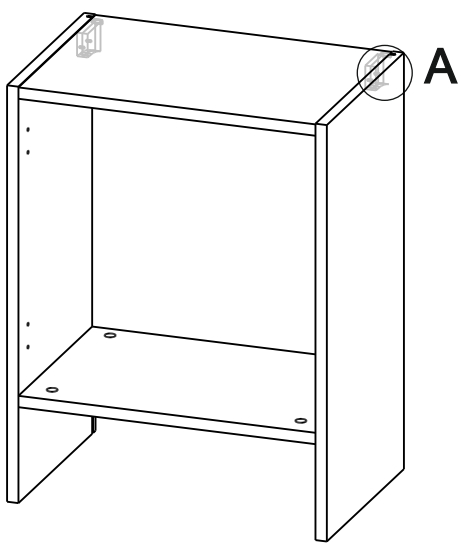


x1

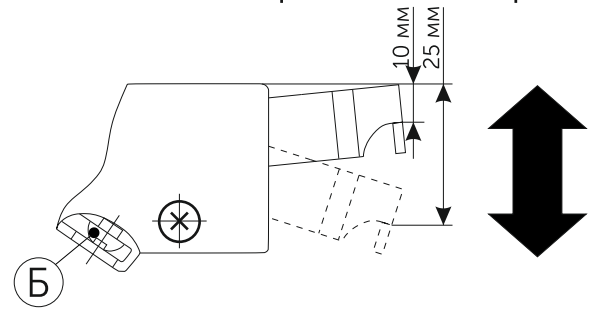
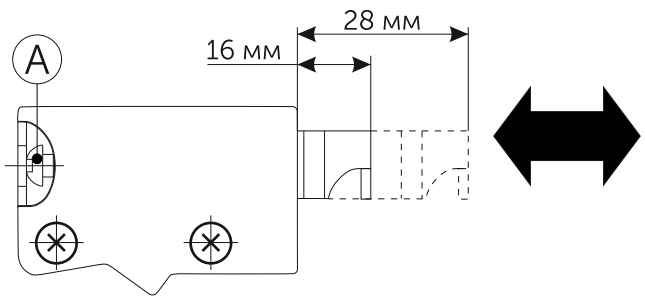


Крепеж шин к стене в комплект не входит и приобретается в зависимости от типа Ваших стен.

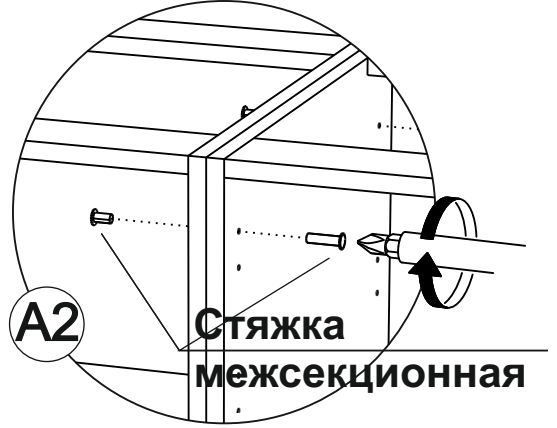
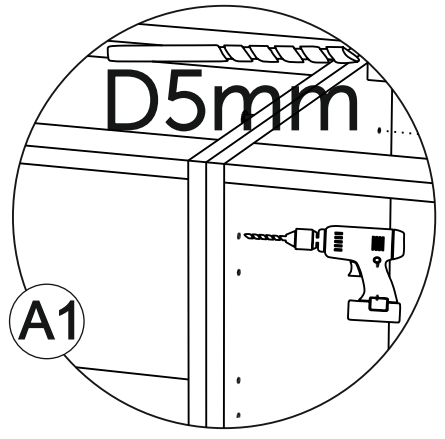
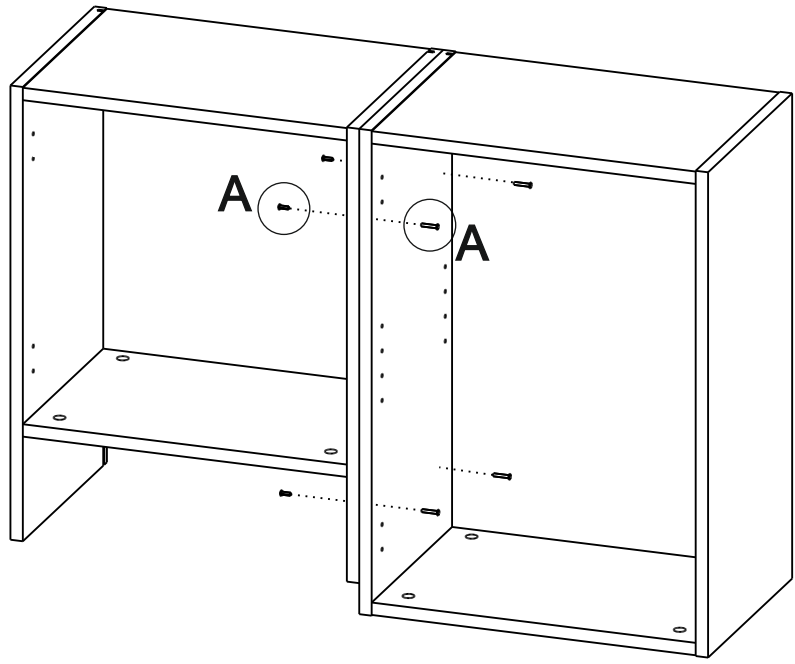
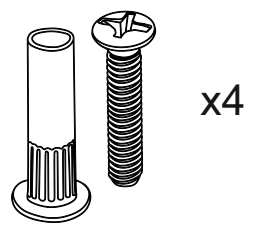
7



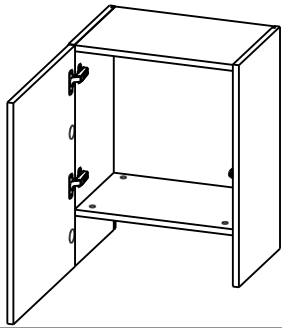
Регулировка положения шкафа при помощи винтов на креплениях «краб»



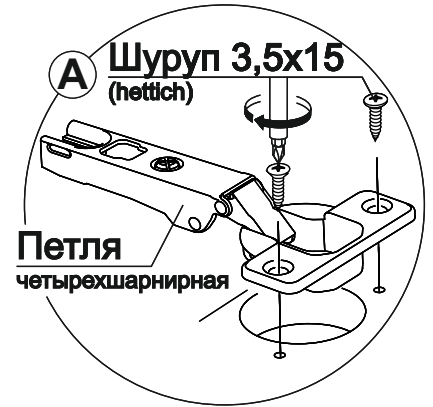
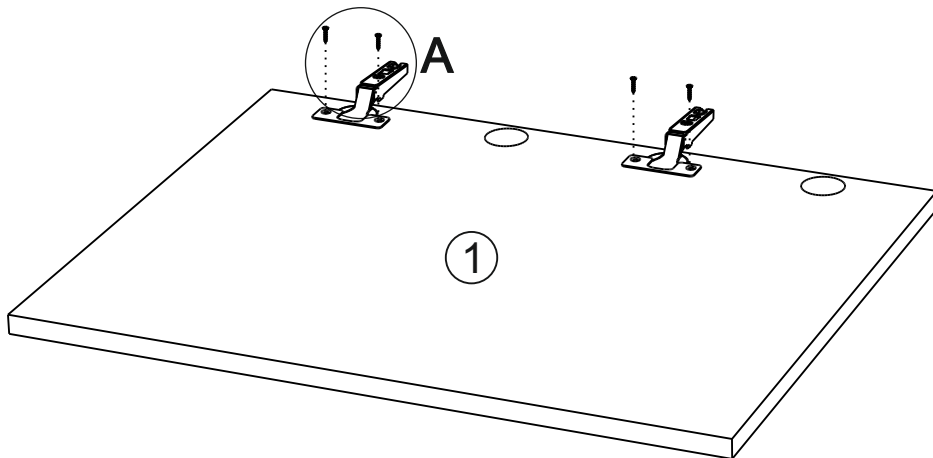
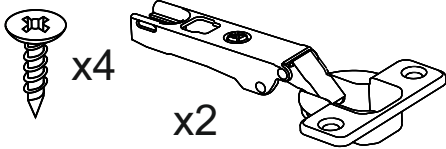
8



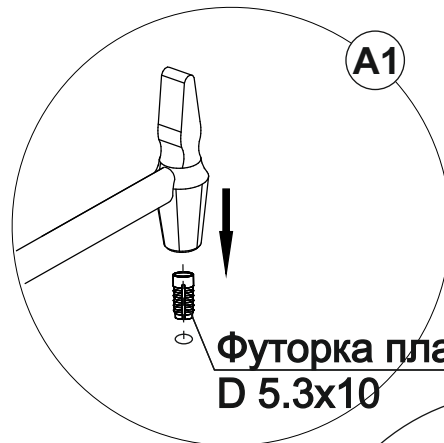
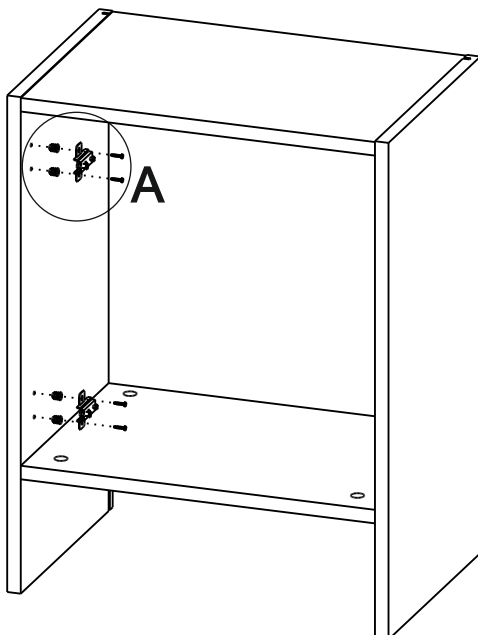
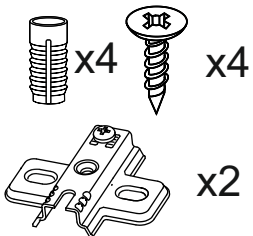
Левостороннее открывание



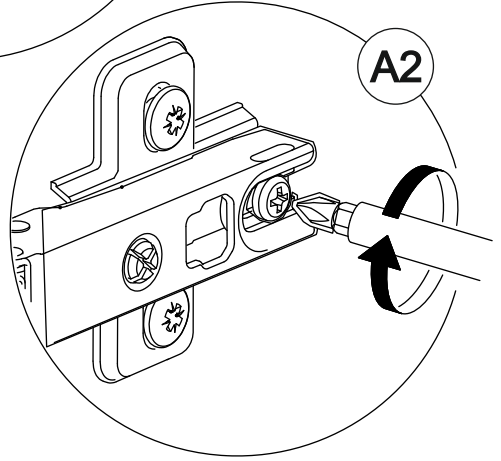
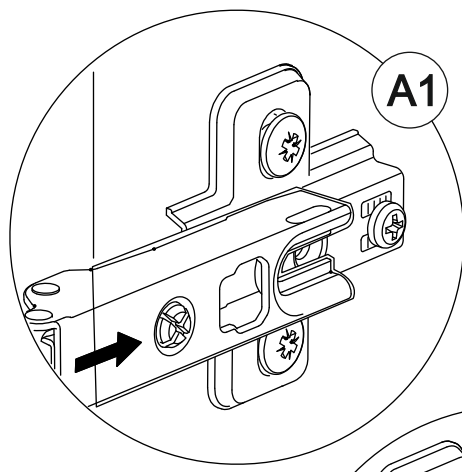
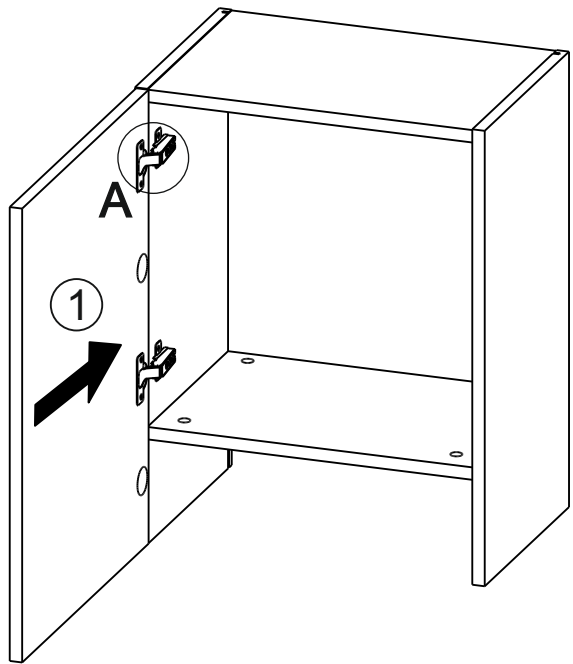
9



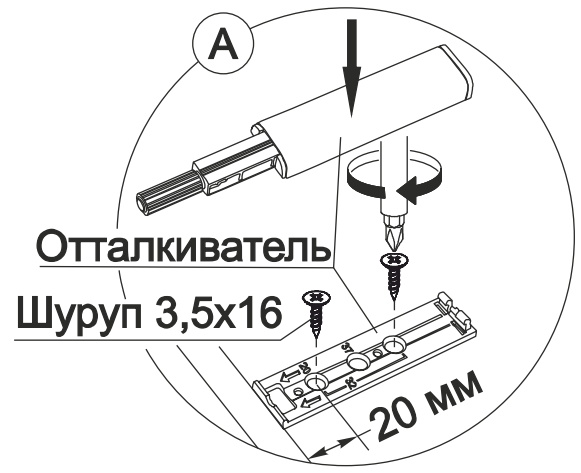
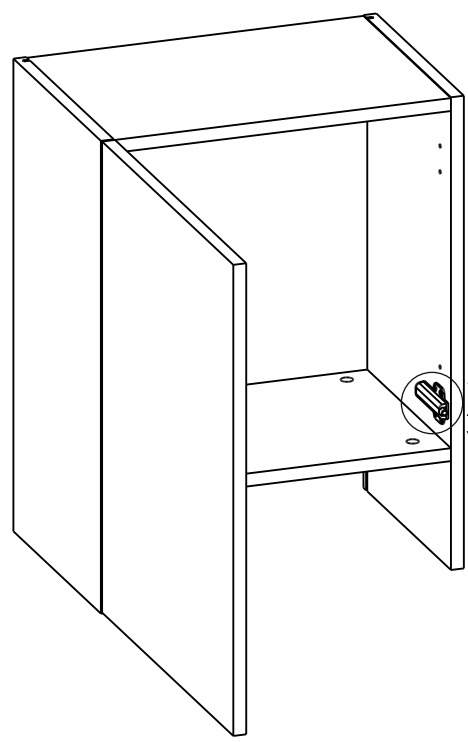
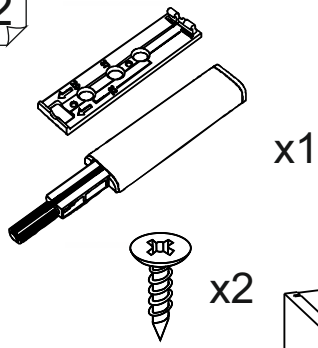
10



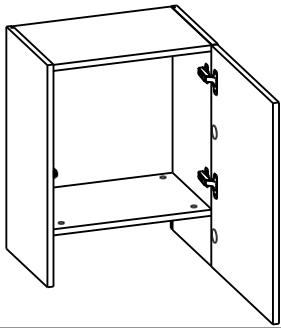
11



12



Правостороннее открывание



13

x4
 x2

А

Шуруп 3,5x15 (hettich)

Петля четырехшарнирная

1

14

x4
 x4
 x2

А1

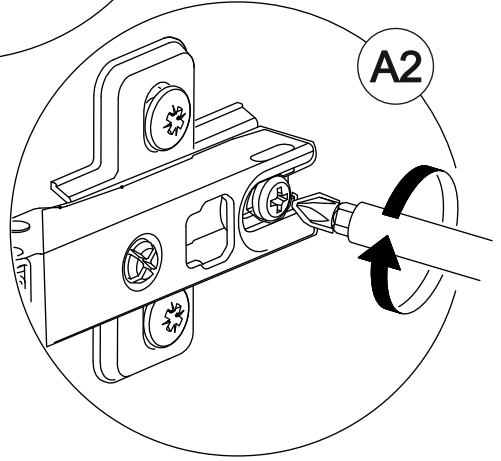
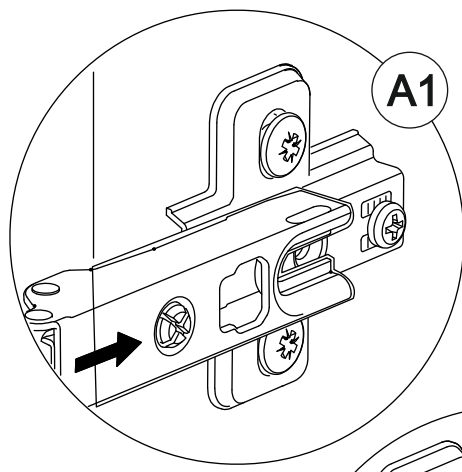
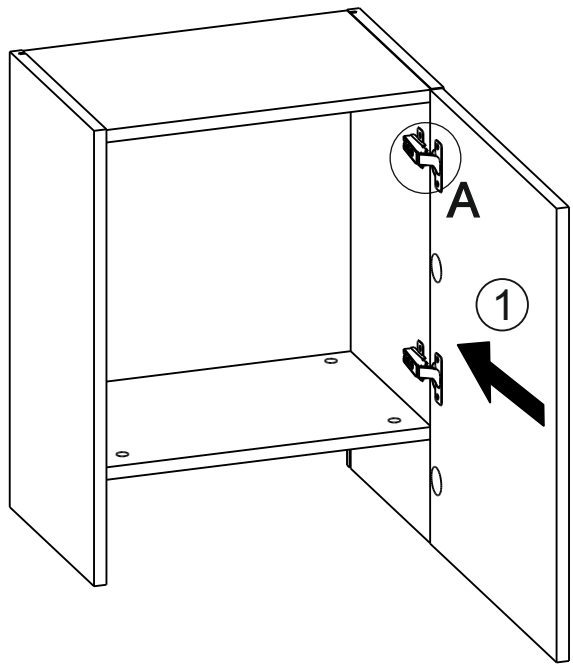
Футорка пластик D 5.3x10

А2

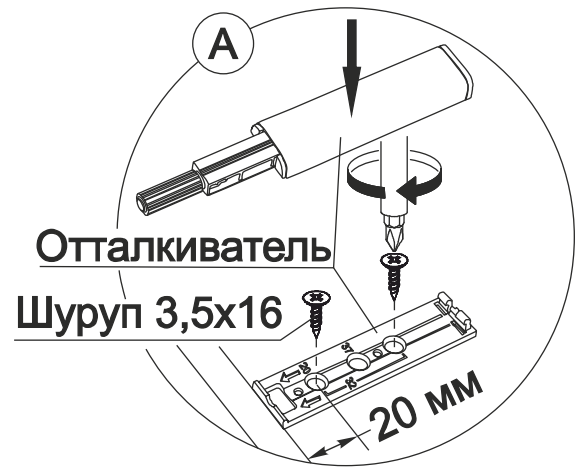
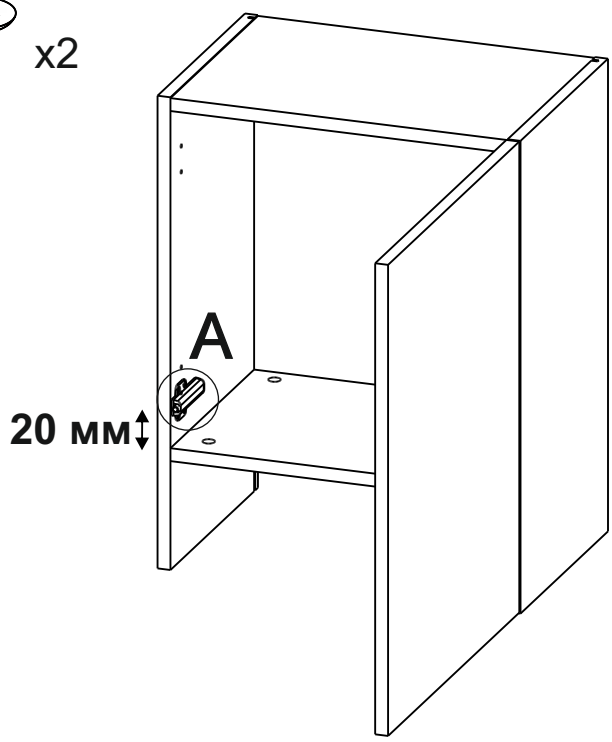
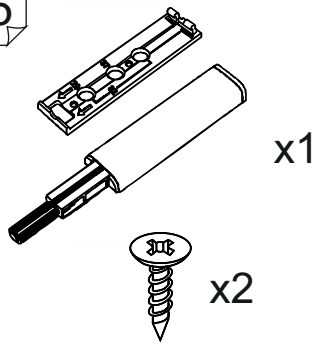
Шуруп 3,5x15 (hettich)

МОНТАЖНАЯ ПЛАНКА ПЕТЛИ

15

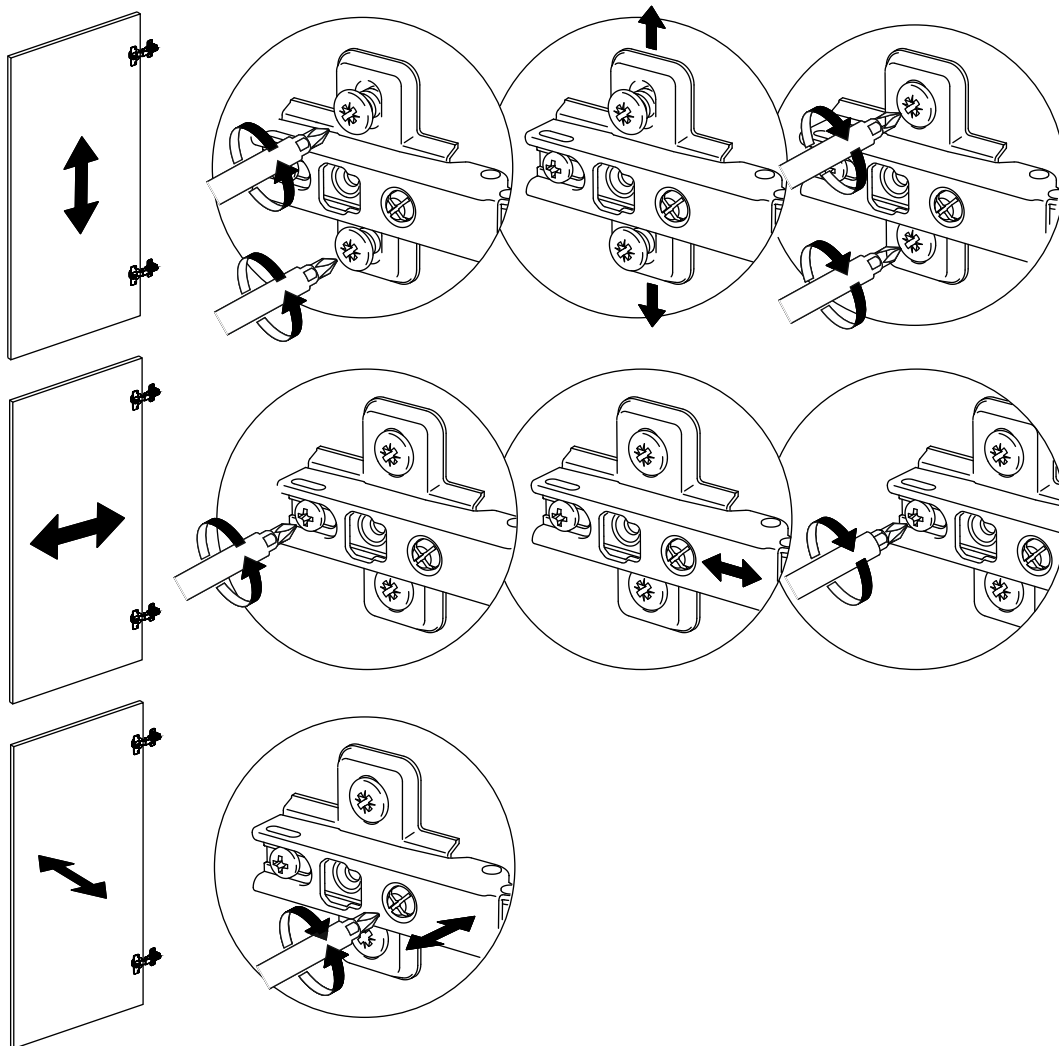


16



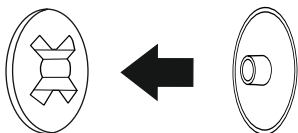
13

Регулировка петель

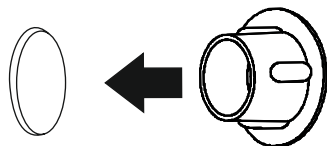


Установить все заглушки

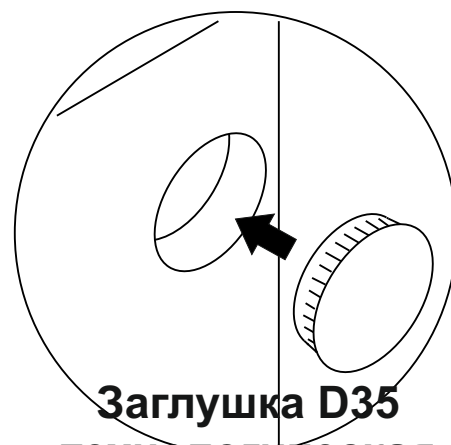
Заглушка для
эксцентриковой
стяжки



Заглушка
технологическая d5



Заглушка D35
технологическая



Ваша мебель готова к эксплуатации!
 Спасибо, что выбрали «МК Стиль»!



mcstyle.ru