

ЛДСП 16 мм(Каркас)

Поз.	Наименование	Кол-во	Размер	
1	Основание кровати	1	2 034	852
2	Бок правый	1	1 273	850
23	Бок левый	1	1 273	850
3	Вязка задняя (кровати)	1	2 000	394
4	Вязка передняя (кровати)	1	2 000	394
5	Царга верхняя	1	2 000	234
6	Царга нижняя	1	2 000	230
7	Бок	2	410	850
8	Царга нижняя	1	2 000	138
9	Царга верхняя	1	2 000	138
10	Вязка	2	1 027	234
11	Бок лестницы	2	1 422	167
12	Перегородка	2	763	214
13	Вязка	2	2 000	74
14	Панель (передняя)	1	416	229
15	Перед./Зад. стенка ящика	4	726	106
16	Планка	2	450	106
17	Бок ящика прав/лев	4	450	106
22	Вязка	1	1 027	234

ЛДСП 16 мм(Фасад)

Поз.	Наименование	Кол-во	Размер	
18	Царга(декор)	1	1 449	314
19	Фасад ящика	2	212	786

ЛХДФ 3,2 мм

Поз.	Наименование	Кол-во	Размер	
20	Дно ящика	2	755	450

Труба хромированная 25 мм

Поз.	Наименование	Кол-во	Размер	
21	Труба хромированная 25 мм	5	300	

Фурнитура	Ед.изм.	Кол-во
Заглушка для евро-стяжки белфорд	шт	89,00
Заглушка для эксц. стяжки, белфорд	шт	18,00
Заглушка технологическая D 8 мм бежевая	шт	18,00
шкант 8*30 мм	шт	14,00
стяжка hettich эксцентриковая	шт	18,00
стяжка-евро 6,3*50 мм	шт	89,00
Ключ для стяжки евро	шт	1,00
ручка C7 мет (3) 96 мм	шт	4,00
Направляющие шариковые 450 мм (35мм)	шт	2,00
Гвоздь 2 * 20 мм	шт	80,00
Решетка вент.пластик.D50 / 35 мм белый	шт	4,00
стяжка уголок 40x40x30/40 мм (002)	шт	9,00
навес уголок с накладкой (35x45x50)+Дюбель	шт	2,00
стяжка межсекционная D5	шт	3,00
подпятник	шт	10,00
фланец D25 мм	шт	10,00
стяжка уголок 30x30x15 мм	шт	4,00
труба хромированная (0,8) 25 мм 3 метра	шт	0,56
схема-сборки	шт	1,00
мм	шт	1,00
Шуруп 4*30 мм цинк	шт	8,00
Шуруп 3,5*15 мм цинк (hettich)	шт	140,00
(каучуковый клей)	шт	1,00
Риббон WAX/RESIN 110мм x 74м /out/ вт.1/2"	пог. м	0,06

1. Внимательно изучить эскиз и инструкцию по сборке.
2. Разложить детали по секциям, согласно инструкции.
3. Прикрутить направляющие для выдвижных ящиков к боковинам
4. Скрепить боковины с вязками, с помощью стяжек. Во избежание перекоса створок, после того как секция собрана, необходимо измерить диагонали. Они должны быть одинаковыми (+/- 1-2 мм).

5. Только после этих действий Вы можете прибить заднюю стенку !!!

Используйте данное примечание при сборке каждой секции

6. Положив изделие на боковину, примерить створки (створку).
7. При наличии с одной стороны створки, присадка осуществляется относительно верхней вязки.
8. При наличии нескольких створок, присадка начинается с верхней (относительно верхней вязки) и продолжается поочередно, с учетом зазора между створками.
9. При установке изделия, его нужно ставить на ровную поверхность, при отсутствии таковой, использовать подкладки для исправления неровностей пола. В противном случае, возможно несовпадение углов створок и ровности всего изделия.
10. Небольшое отклонение в створках, выравнивается регулировочными винтами на петлях.
11. При наличии в изделии шкантов, нужно помнить, что в первую очередь шкант помещается в поперечное отверстие, а затем присаживается в продольное.
12. При использовании шурупов, обратите внимание на то, чтобы они не оказались слишком длинными или короткими.
13. Подпятники прибиваются ограничительным ребром вовнутрь
14. При использовании шурупов или винтов с полукруглой головкой для крепления ручек в фасадах ящиков, необходимо произвести раззенковку в передней стенке ящика
15. Во избежание сколов при сверловке отверстий под ручку необходимо на выходе сверла подложить дощечку и плотно прижать к детали.
16. Нагрузка на полку не должна превышать 8 кг, при условии статичной равномерной нагрузки на полку.
17. При наличии в изделии фасадов из МДФ, облицованных пленкой ПВХ с глянцевым покрытием, то перед установкой на каркас с него необходимо удалить защитную пленку.
18. Петли крепить к боковине и фасаду шурупами 4 x 16 мм.
19. Стекла с рисунком устанавливаются гладкой стороной наружу, во избежание повреждения рисунка.

Общие правила эксплуатации и ухода за мебелью

Оптимальная температура закрытых помещений с корпусной мебелью - не ниже +10°C и не выше +40°C при относительной влажности воздуха от 45% до 75%.

В процессе эксплуатации створки необходимо держать в закрытом состоянии, винты, шурупы, стяжки следует периодически подтягивать.

Следует избегать механических повреждений поверхностей, контакта с водой (в случае попадания воды следует тщательно протереть и высушить поверхность), воздействия щелочных растворов, абразивных и прочих, не предназначенных для ухода за мебелью средств.

Рекомендуется использовать мягкие ткани или замшу предварительно смоченные и хорошо отжатые перед использованием.

Особенности по уходу за мебелью из разных материалов смотрите на нашем сайте mcstyle.ru во вкладке "ПОКУПАТЕЛЯМ" в шапке сайта.

Гарантийные обязательства

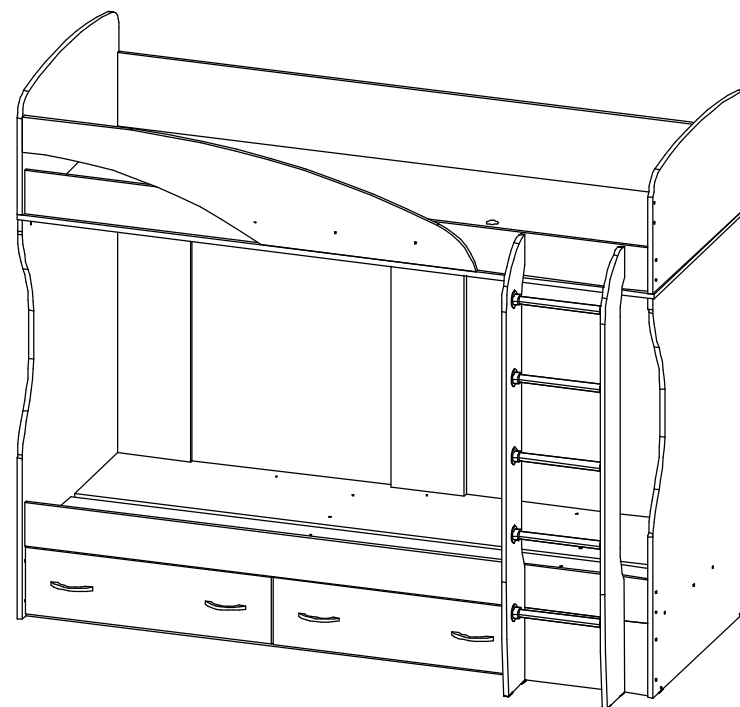
1. Изготовитель гарантирует соответствие изделия требованиям ГОСТ 16371, 19917 при соблюдении покупателем правил транспортировки, хранения, сборки и эксплуатации

2. Гарантийный срок эксплуатации изделия - 3 года с даты производства.

Гарантии не распространяются на изделия поврежденные при перевозке, а также при несоблюдении правил сборки, эксплуатации и хранения, изложенных в настоящей инструкции.

Инструкция по сборке и эксплуатации мебели

Уважаемые покупатели, рекомендуем доверить сборку Вашей мебели профессиональным сборщикам

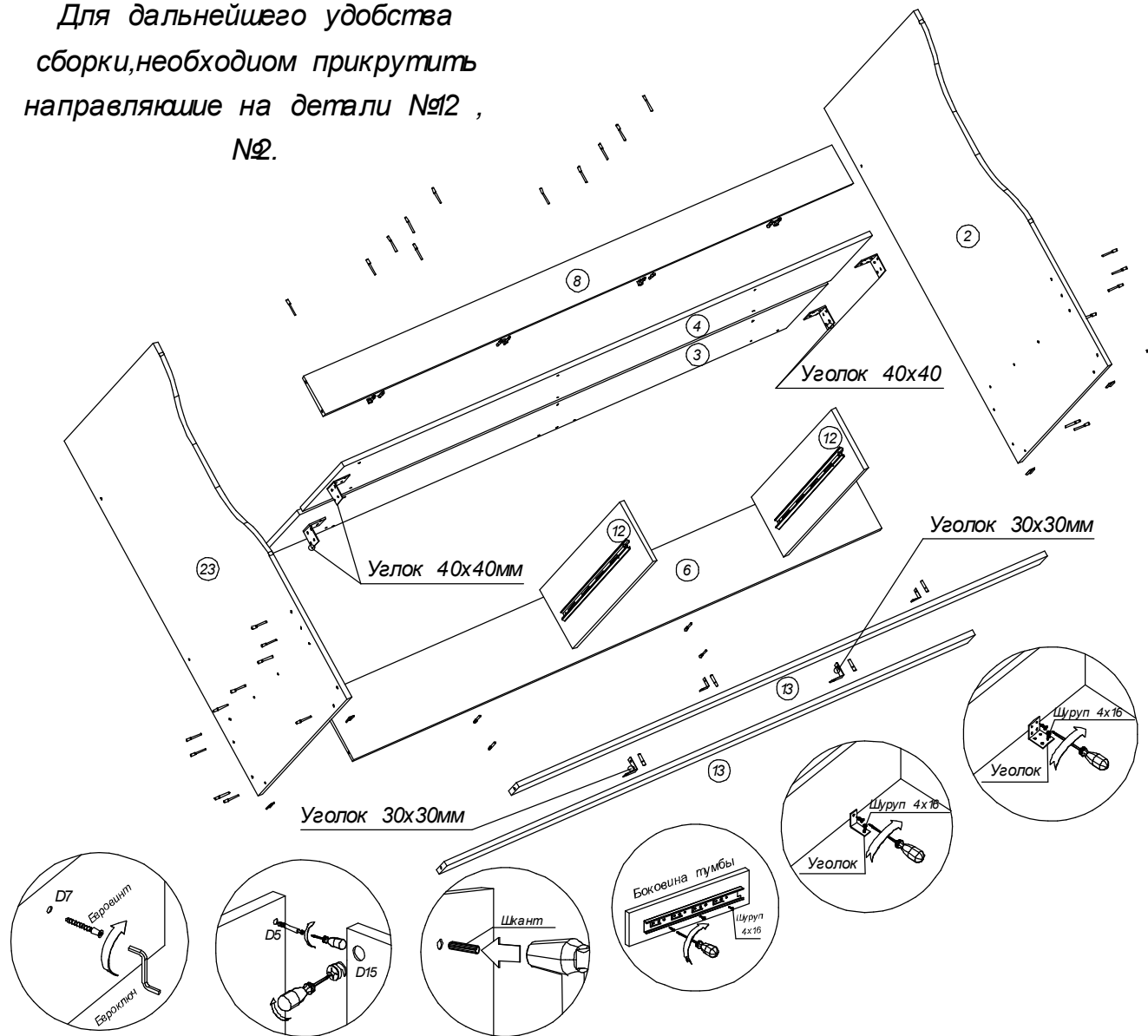


МИИА Кровать 2-х ярусная (исп.А)

Габариты: Д.2032 хВ.1700 хГ.1000 мм

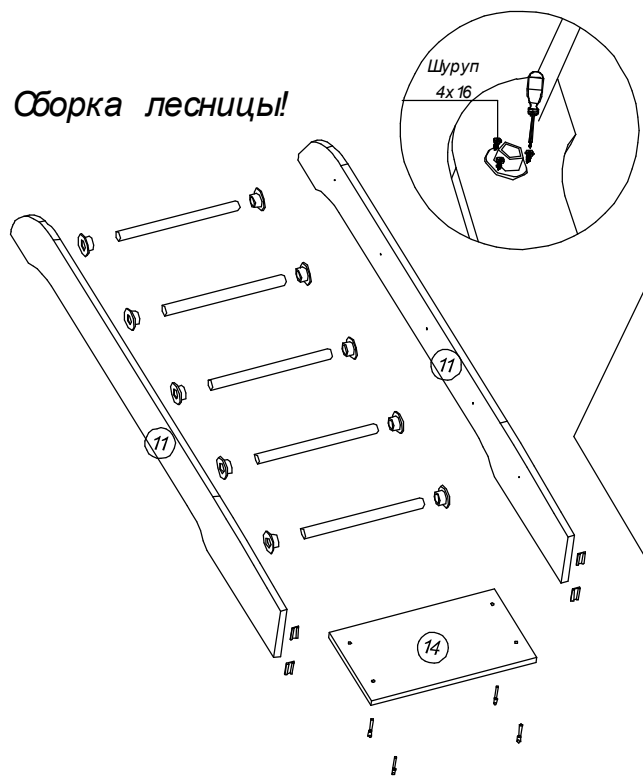
Два спальных места 2000 x 800 мм. Кровать универсальная (левое и правое расположение лестницы). Для обеспечения безопасности высота матраса на верхнем ярусе кровати не должна превышать 150 мм.

Для дальнейшего удобства
сборки, необходимо прикрутить
направляющие на детали №12,
№.



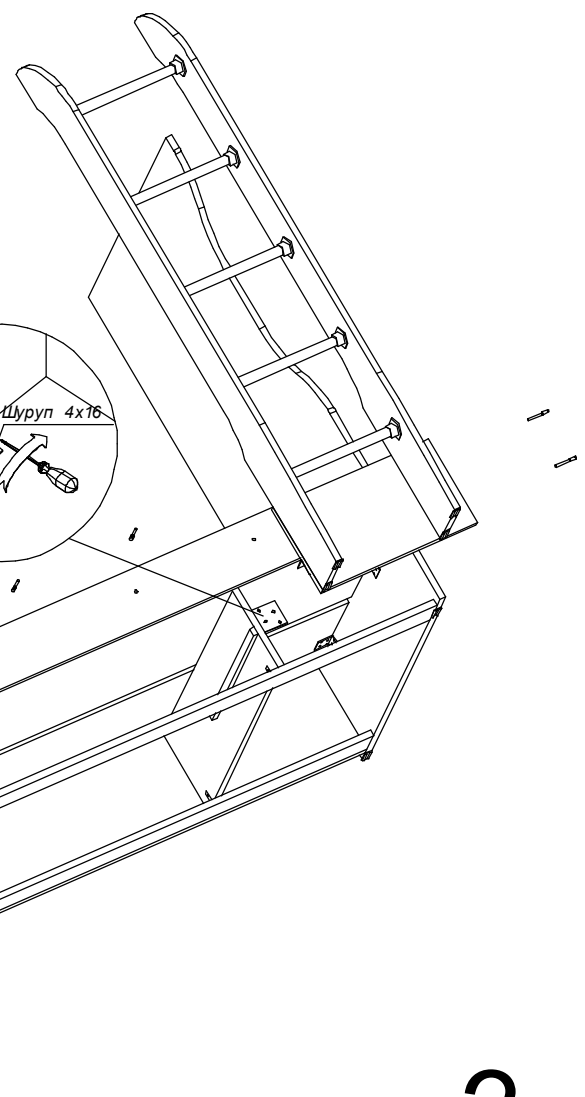
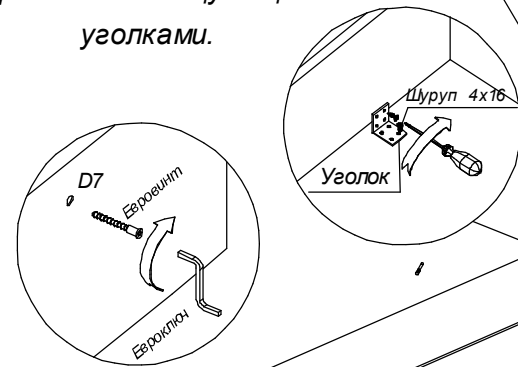
1

Оборка лестницы!

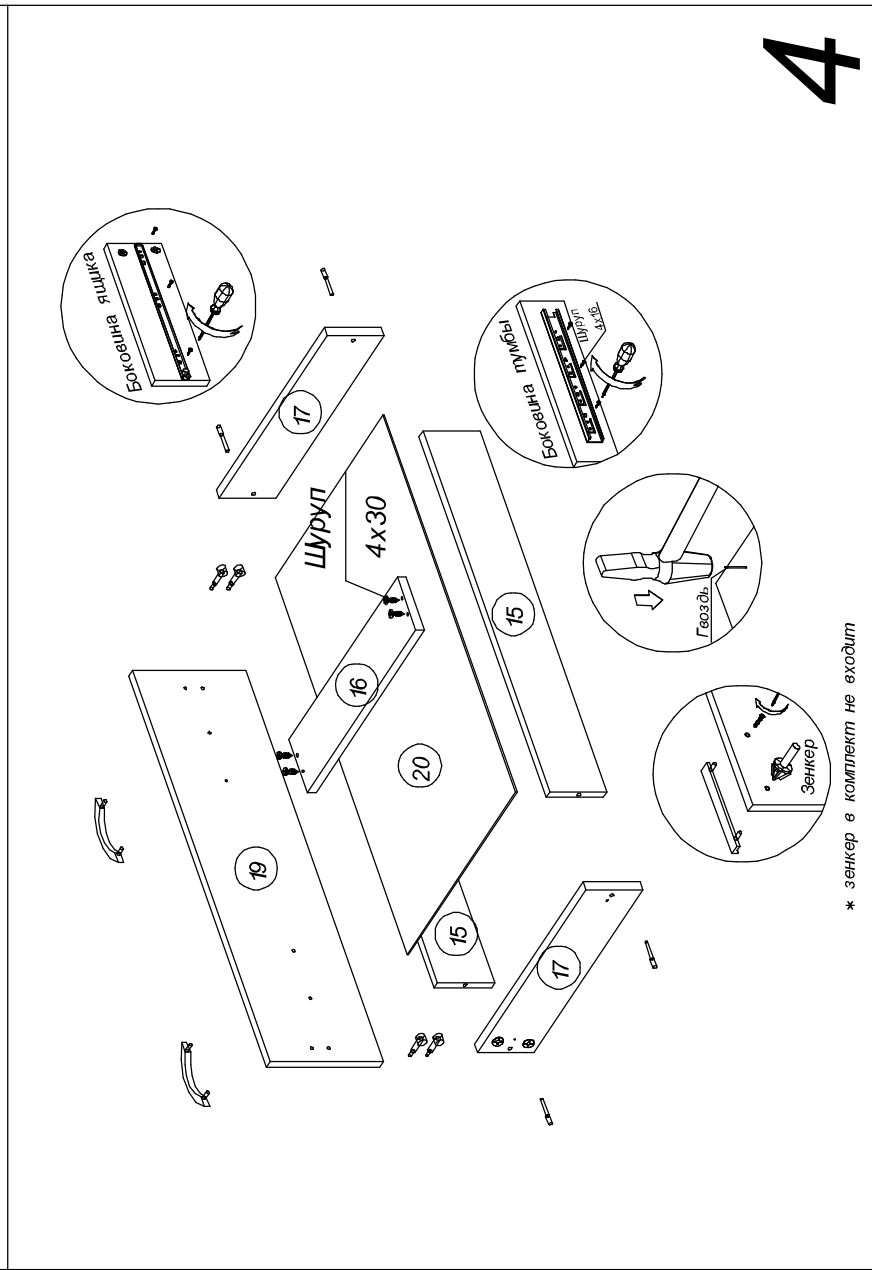
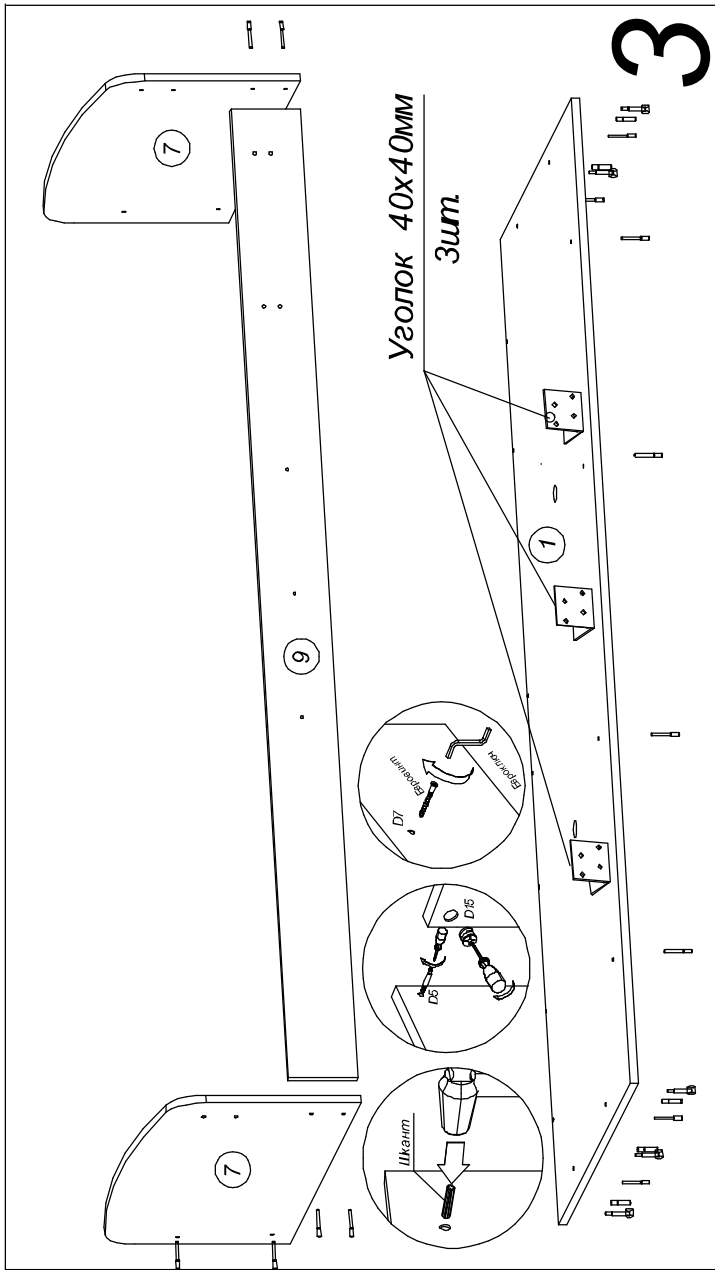


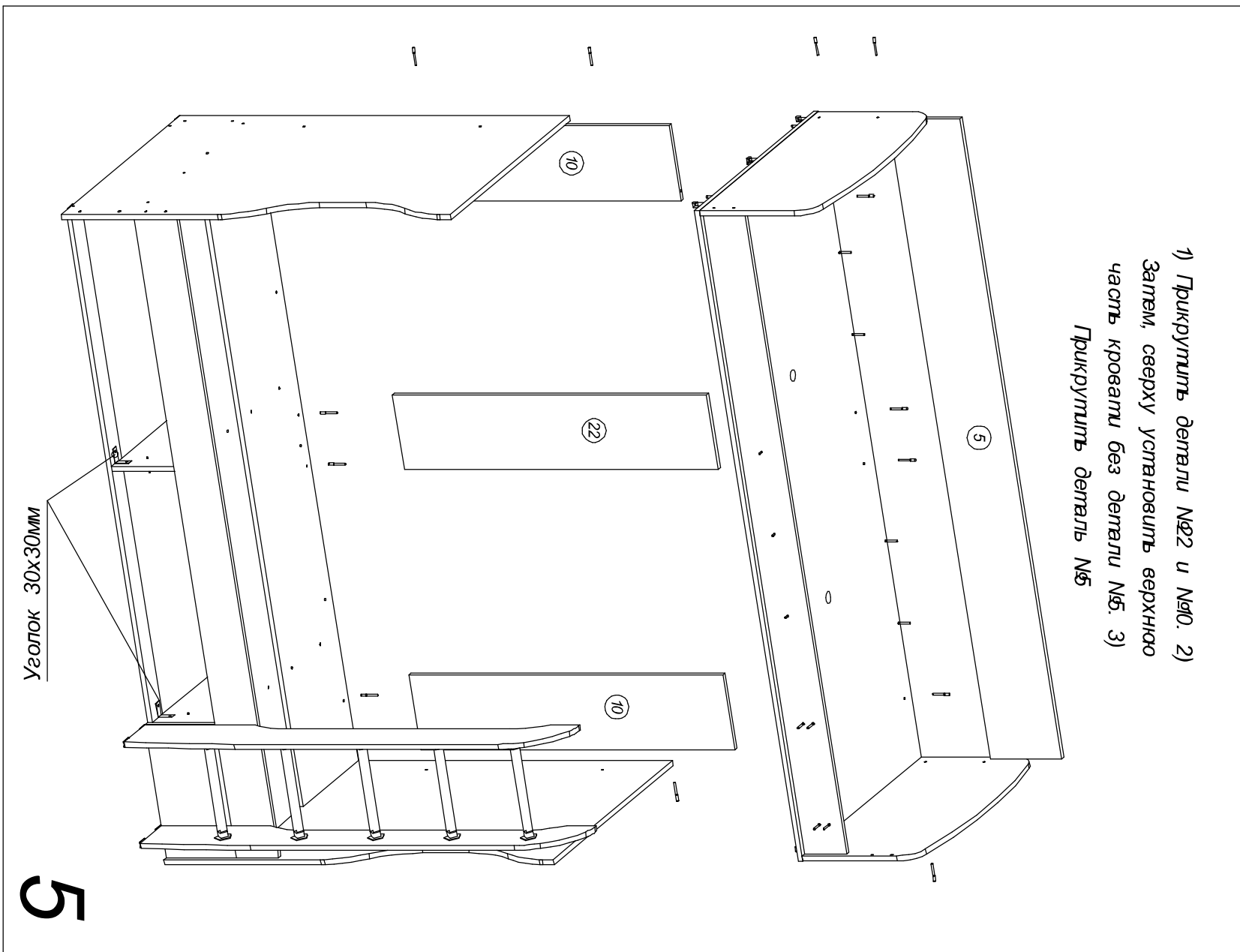
Вставив трубу во фланец, необходимо затянуть прижимной винт

Приставить лестницу и прикрутить евровинты. Затем необходимо зафиксировать лестницу еще 2-мя уголками.

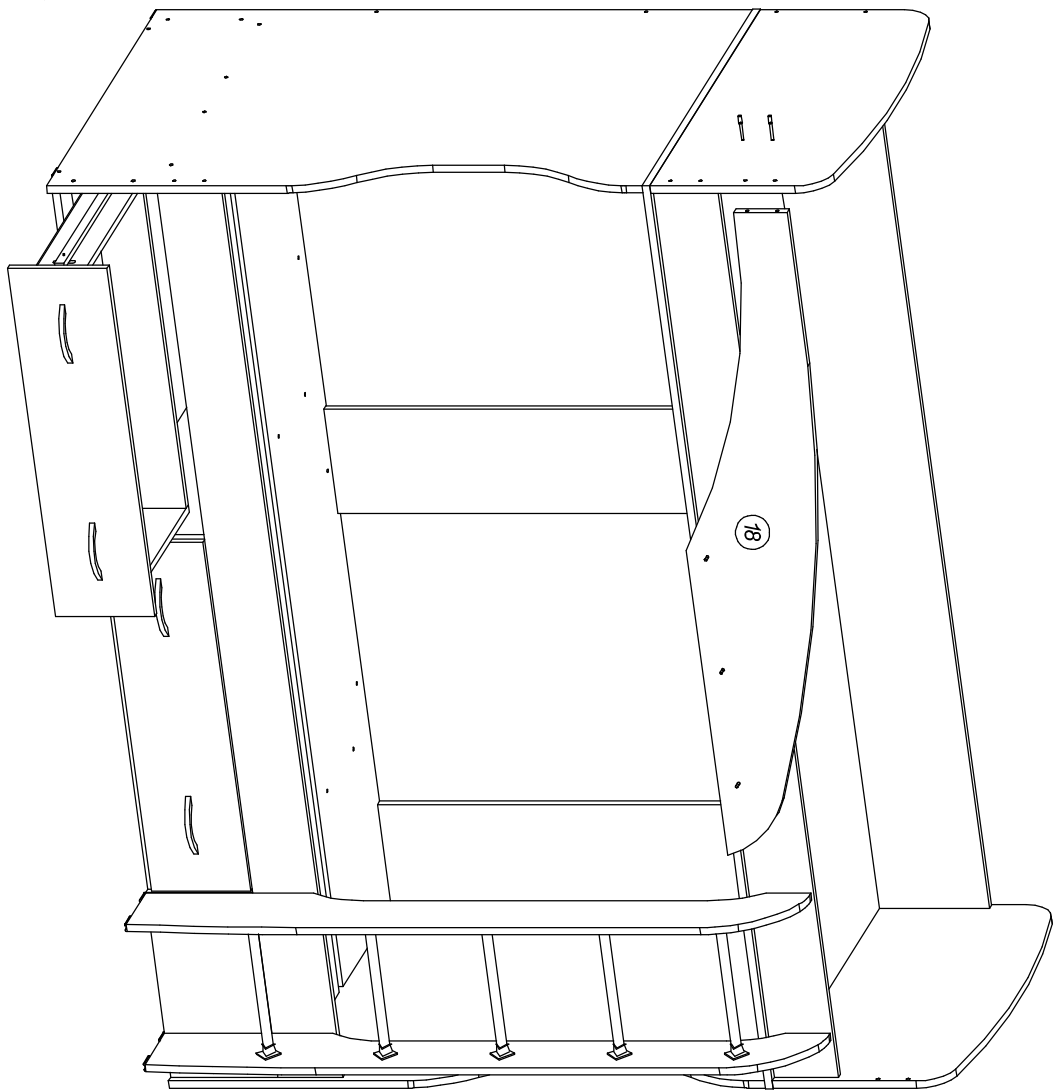


2





6



Прикрутить панель №18 и вставить ящики.