

Упак.	Материал	Поз.	Наименование	Кол-во	Размер	
1	ЛДСП 16 мм(Каркас)	6	Перегородка	1	905	378
	ЛДСП 16 мм(Каркас)	8	Полка	6	378	182
	ЛДСП 16 мм(Каркас)	7	Вязка	1	378	416
	ПЕНОПЛАСТ 16 мм	100	Проложка / Пенопласт 16 мм	1	378	125
	ПЕНОПЛАСТ 16 мм	101	Проложка / Пенопласт 16 мм	1	378	177
2	Фасад в сборе	2	Бок	2	922	416
	Фасад в сборе	4	Створка	2	918	397
	Фасад в сборе	1	Столешница	1		520

Фурнитура	Ед.изм.	Кол-во
Заглушка для евро-стяжки белый	шт	1,00
Заглушка для эксц. стяжки белый	шт	10,00
Заглушка технологическая D 5 мм белый	шт	4,00
стяжка-евро 6,3*50 мм	шт	1,00
стяжка hettich эксцентриковая	шт	10,00
щкант 8*30 мм	шт	8,00
Ключ для стяжки евро	шт	1,00
Опора декоративная H-150 ДК 9.T1-5022	шт	4,00
схема-сборки	шт	1,00
Демпфер силиконовый	шт	7,00
Коробка (Z-картон) под фурнитуру 460x100x100 мм	шт	1,00
петля четырехшарнирная накладная (китай)	шт	4,00
полкодержатель обычный	шт	24,00
шуруп 3,5*15 мм (hettich)	шт	74,00
стяжка уголок с накладкой 20x20x15 мм бежевая	шт	3,00

### Общие правила сборки корпусной мебели

1. Внимательно изучить эскиз и инструкцию по сборке.
  2. Разложить детали по секциям, согласно инструкции.
  3. Прикрутить направляющие для выдвижных ящиков к боковинам
  4. Скрепить боковины с вязками, с помощью стяжек. Во избежание перекоса створок, после того как секция собрана, необходимо измерить диагонали. Они должны быть одинаковыми (+/- 1-2 мм).
  5. **Только после этих действий Вы можете прибить заднюю стенку !!!**
- Используйте данное примечание при сборке каждой секции
6. Положив изделие на боковину, примерить створки (створку).
  7. При наличии с одной стороны створки, присадка осуществляется относительно верхней вязки.
  8. При наличии нескольких створок, присадка начинается с верхней (относительно верхней вязки) и продолжается поочередно, с учетом зазора между створками.
  9. При установке изделия, его нужно ставить на ровную поверхность, при отсутствии таковой, использовать подкладки для исправления неровностей пола. В противном случае, возможно несоответствие углов створок и ровности всего изделия.
  10. Небольшое отклонение в створках, выравнивается регулировочными винтами на петлях.
  11. При наличии в изделии шкантов, нужно помнить, что в первую очередь шкант помещается в поперечное отверстие, а затем присаживается в продольное.
  12. При использовании шурупов, обратите внимание на то, чтобы они не оказались слишком длинными или короткими.
  13. Подпятники прибиваются ограничительным ребром вовнутрь
  14. При использовании шурупов или винтов с полукруглой головкой для крепления ручек в фасадах ящиков, необходимо произвести раззенковку в передней стенке ящика
  15. Во избежание сколов при сверловке отверстий под ручку необходимо на выходе сверла подложить дощечку и плотно прижать к детали.
  16. Нагрузка на полку не должна превышать 8 кг, при условии статичной равномерной нагрузки на полку.
  17. При наличии в изделии фасадов из МДФ, облицованных пленкой ПВХ с глянцевым покрытием, то перед установкой на каркас с него необходимо удалить защитную пленку.
  18. Петли крепить к боковине и фасаду шурупами 4 x 16 мм.
  19. Стекла с рисунком устанавливать гладкой стороной наружу, во избежании повреждения рисунка.

### Общие правила эксплуатации и ухода за мебелью

Оптимальная температура крытых помещений с корпусной мебелью - не ниже +10°C и не выше +40°C при относительной влажности воздуха от 45% до 75%.

В процессе эксплуатации створки необходимо держать в закрытом состоянии, винты, шурупы, стяжки следует периодически подтягивать.

Следует избегать механических повреждений поверхностей, контакта с водой (в случае попадания воды следует тщательно протереть и высушить поверхность), воздействия щелочных растворов, абразивных и прочих, не предназначенных для ухода за мебелью средств.

Рекомендуется использовать мягкие ткани или замшу предварительно смоченные и хорошо отжатые перед использованием.

Особенности по уходу за мебелью из разных материалов смотрите на нашем сайте [mcstyle.ru](http://mcstyle.ru) во вкладке "ПОКУПАТЕЛЯМ" в шапке сайта.

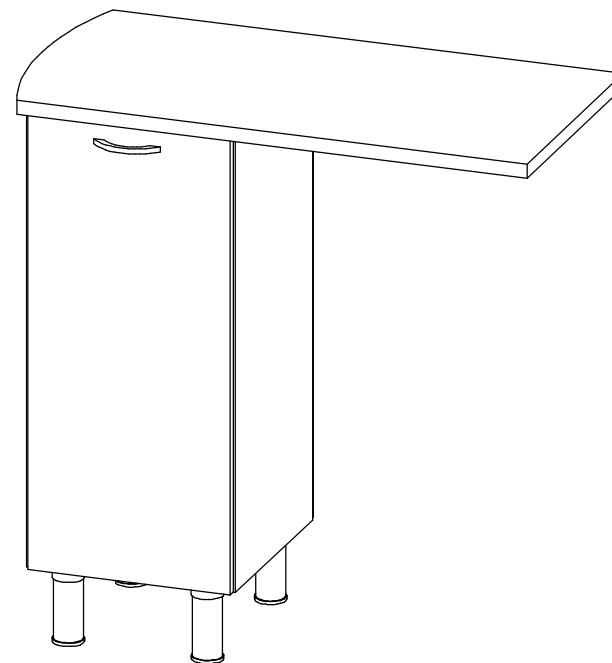
### Гарантийные обязательства

1. Изготовитель гарантирует соответствие изделия требованиям ГОСТ 16371, 19917 при соблюдении покупателем правил транспортировки, хранения, сборки и эксплуатации
2. Гарантийный срок эксплуатации изделия - 12 месяцев со дня продажи, но не более 18 месяцев со дня изготовления.

Гарантии не распространяются на изделия поврежденные при перевозке, а также при несоблюдении правил сборки, эксплуатации и хранения, изложенных в настоящей инструкции.

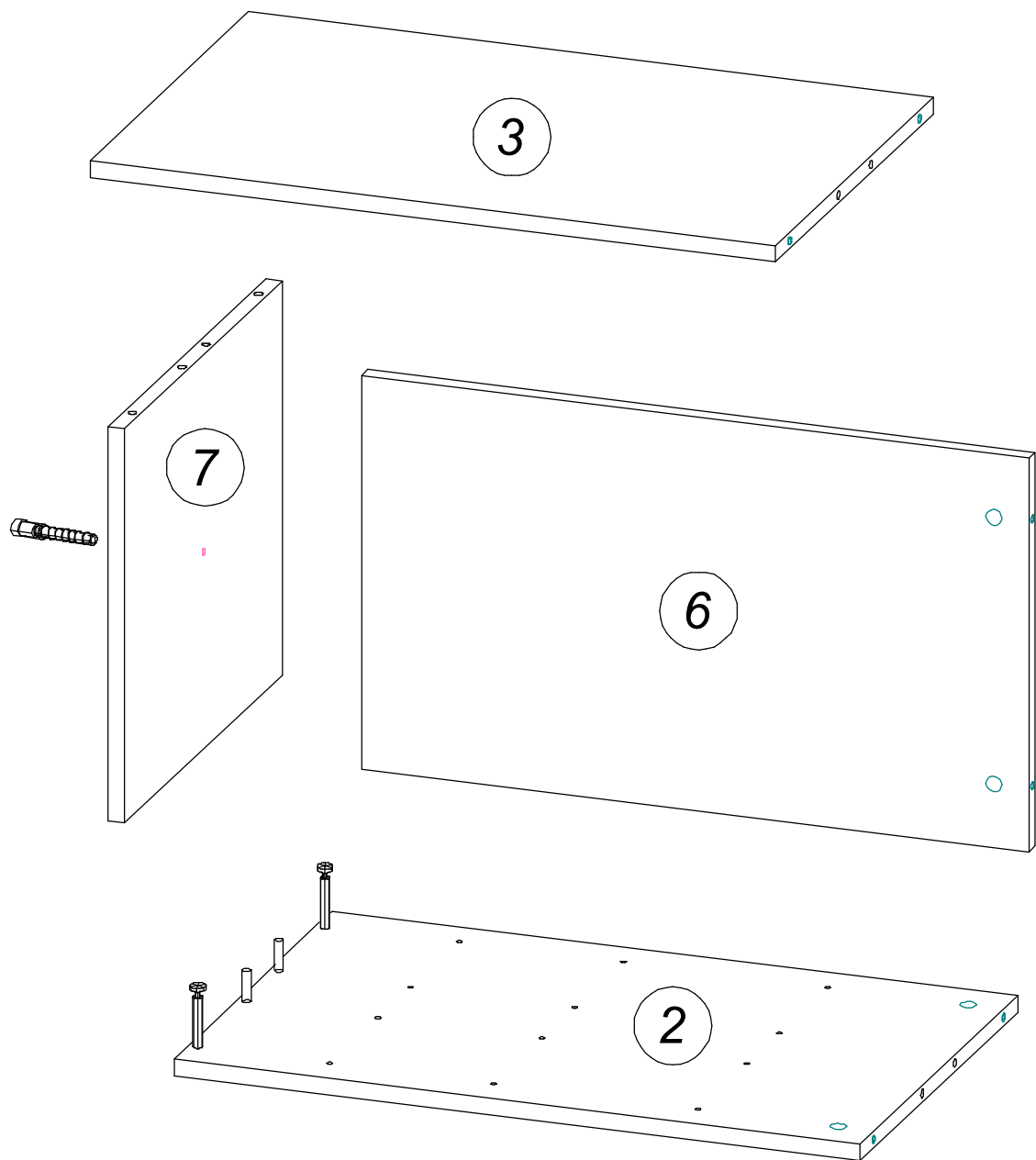
### Инструкция по сборке и эксплуатации мебели

*Уважаемые покупатели, рекомендуем доверить сборку Вашей мебели профессиональным сборщикам*

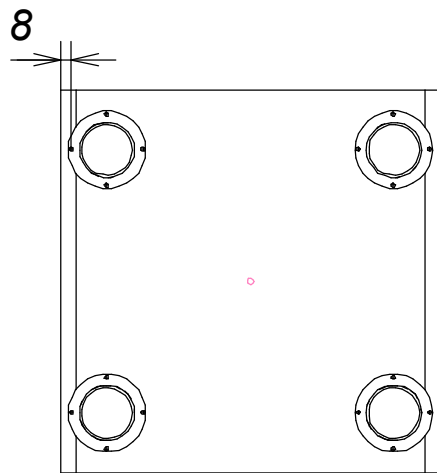
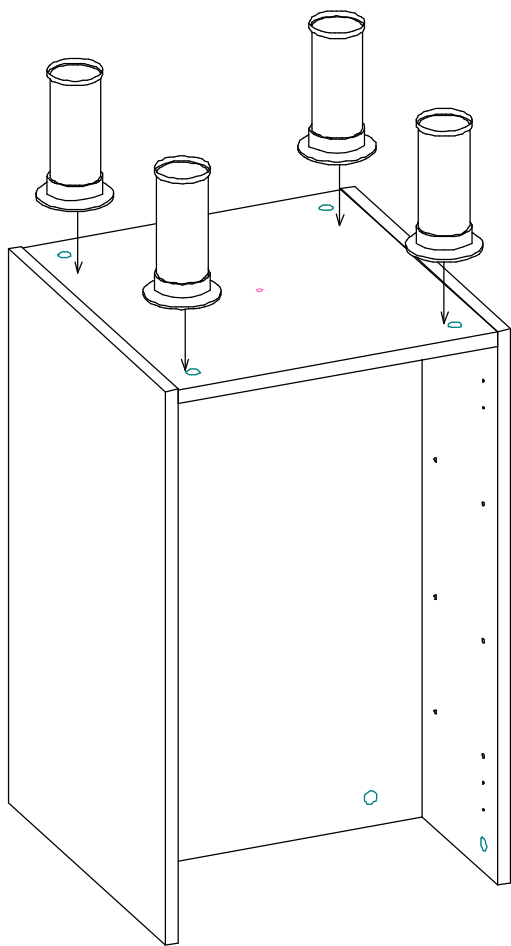


**ВИОЛА НЕО каркас BC-1054**

**Габариты: Д.410 x В.1072 x Г.450 мм**



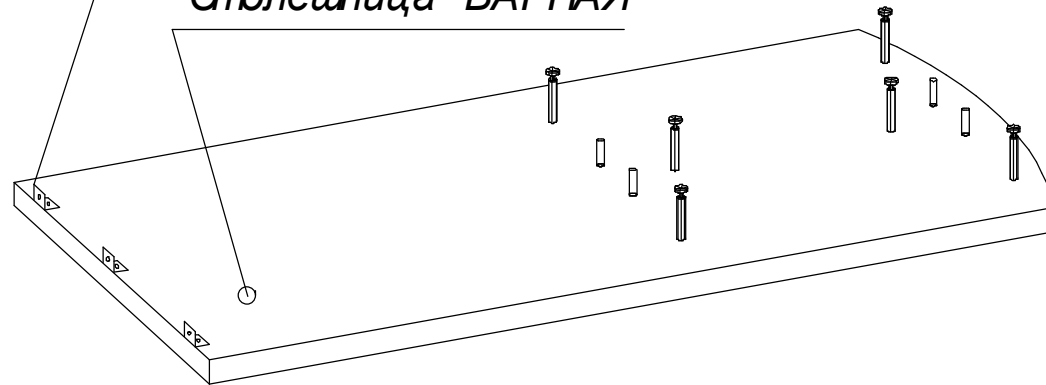
1



*Опоры крепить шурупами 3,5x15 мм с заходом на боковину.*

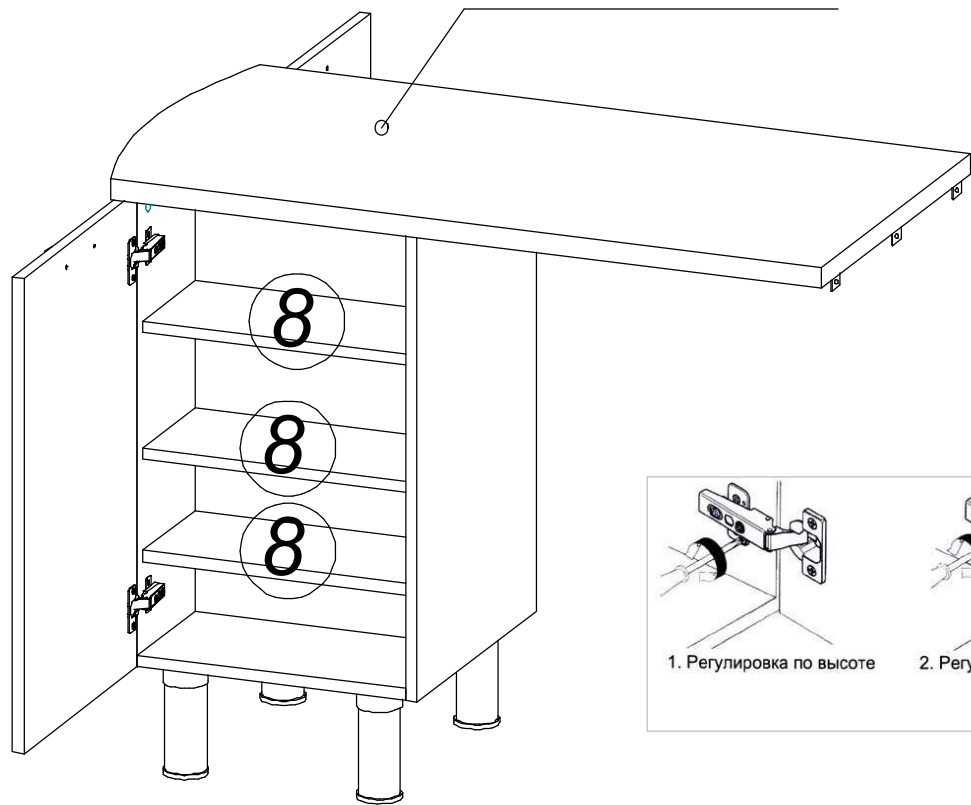
*уголок 20x20 с накладкой*

*Столешница БАРНАЯ*



**2**

Столешница БАРНАЯ



Столешница БАРНАЯ

