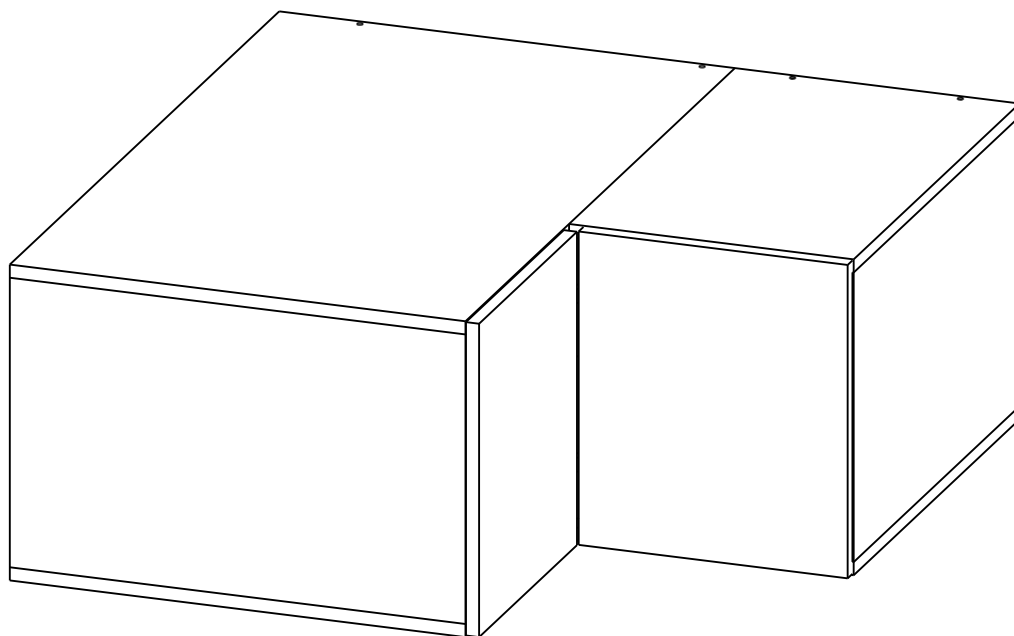




Производитель ООО "МК Стиль"
Россия, 440015, Пензенская обл.,
г.Пенза, ул. Аустрина, 166
тел.: +7 (8412) 90-81-32

Инструкция по сборке и эксплуатации мебели
SkyFREE Кухонный корпус ШУГП90-1000_Н384
Габариты: Д.1000 x В.384 x Г.1000 мм

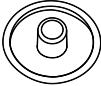
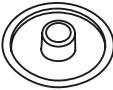
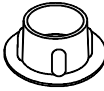

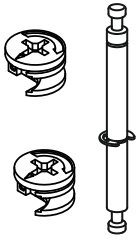
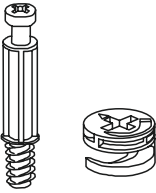
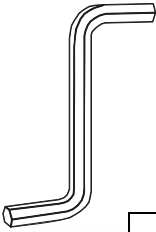
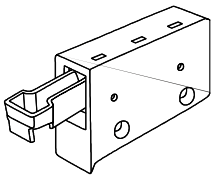

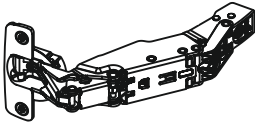
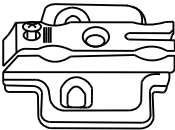
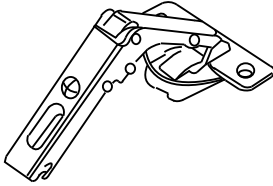
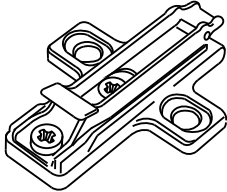


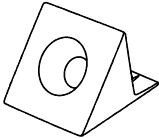


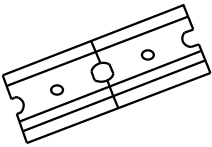
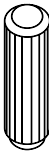

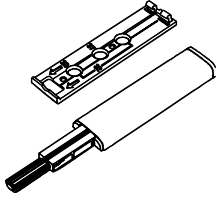


Универсальная сборка.

Уважаемые покупатели!
Рекомендуем доверить сборку Вашей мебели профессиональным сборщикам

Упаковка	Материал	Поз.	Наименование	Кол-во	Размер	
	ЛХДФ 3,2 мм	9	Задняя стенка (1 вырез)_ЛЕВЫЙ	1	360	325
	ЛХДФ 3,2 мм	10	Задняя стенка	1	360	325
	ЛХДФ 3,2 мм	11	Задняя стенка (1 вырез)_ПРАВЫЙ	1	360	325
	Фасад в сборе	1	Створка (2 ряда пет.)	1	381	427
	Фасад в сборе	2	Створка (1 ряд пет.+ручка)	1	381	427
1	ЛДСП 16 мм(Каркас)	3	Бок (пропил/паз)	2	352	554
	ЛДСП 16 мм(Каркас)	4	Крышка верхняя (пропил/паз)_ГП	1	1 000	554
	ЛДСП 16 мм(Каркас)	5	Крышка нижняя (пропил/паз)_ГП	1	1 000	554
	ЛДСП 16 мм(Каркас)	6	Крышка верхняя	1	446	554
	ЛДСП 16 мм(Каркас)	7	Крышка нижняя	1	446	554
	ЛДСП 16 мм(Каркас)	8	Фальшпанель (пропил/паз)	1	352	984
	Планка соединительная для ДВП	12	Планка соединительная для ДВП	2	352	
	Фурнитура в коробе/комплектующая	500	Фурнитура (ВНУТРИ УПАКОВКИ)	1		

Набор фурнитуры

 <p>Заглушка для евро- стяжки белый</p>	x8	 <p>Заглушка для эксц- стяжки белый</p>	x20	 <p>Заглушка технологическая D 5 мм белый</p>	x6	 <p>стяжка-евро 6,3*50 мм</p>	x8	 <p>стяжка hettich эксцентриковая двойная</p>	x4
 <p>стяжка hettich эксцентриковая</p>	x12	 <p>Ключ для стяжки евро</p>	x1	 <p>навес регулируемый (краб) Белый</p>	x3	 <p>Шуруп 4*30 мм цинк</p>	x6	 <p>Петля Накладная_Metallamat_1 75гр._(арт. 316.32.600)</p>	x2
 <p>Монтажная планка петли HAFELE Metallamat A 2mm_(арт. 316.51.502)</p>	x2	 <p>Петля Карусельная Salice 70гр._(арт. 329.19.700)</p>	x2	 <p>Монтажная планка петли HAFELE Duomatic 3mm_(арт. 329.71.503)</p>	x2	 <p>Шуруп 3,5*15 мм цинк</p>	x40	 <p>Футорка пластик (дьюбель) D5,3 x 10</p>	x12
 <p>Фиксатор задней стенки (белый)</p>	x20	 <p>схема-сборки</p>	x1	 <p>Демпфер силиконовый 10*10</p>	x4	 <p>Шина для навесов L- 130/L-110 мм.</p>	x2	 <p>шкант 8*30 мм</p>	x16
 <p>стяжка межсекционная D5*32 мм</p>	x4	 <p>Оттачиватель для двери (TITUS)</p>	x1						

При получении рекомендуется проверить мебель на предмет ее комплектности и внешних качественных признаков. Следует вскрыть упаковку, осмотреть лицевые панели, зеркала, стеклянные элементы, проверить наличие и комплектность фурнитуры, убедиться в отсутствии видимых дефектов. Необходимо помнить, что принятие мебели без указания на явные недостатки, которые могли быть обнаружены при обычном осмотре, лишает покупателя права впоследствии предъявлять по ним претензии. При этом недостатком или дефектом мебели не считаются:

- наличие определенных особенностей в его элементах, обусловленных стилистическим замыслом производителя в подборе исходных материалов или связанных с природным происхождением используемых материалов, с их несущественными отличиями фактур и/или оттенков.
- незначительная разность цветовых оттенков облицовочных тканей, а также покрытий из искусственной и натуральной кожи.
- незначительная разность цветовых оттенков и отличие рисунка и/или декора. Складки и морщины на обивочных материалах мягких элементов, возникающие по причине нагрузок в результате упаковки и/или в процессе транспортировки, и исчезающие после разглаживания рукой, также не являются дефектом.

Общие условия эксплуатации и ухода за мебелью

1. Мебель должна эксплуатироваться в сухих и теплых помещениях, не подверженных перепадам температур, имеющих отопление и вентиляцию при температуре воздуха не ниже +10 град С и не выше +40 град С с относительной влажностью 45-75%. Существенные отклонения от указанных режимов приводят к значительному ухудшению потребительских качеств и повреждению мебели.
 2. Запрещается устанавливать нагревательные приборы (печки, плиты, духовки, световые элементы и др.) рядом с фасадами, т.к. контакт с поверхностями или воздухом, температура которых превышает 80 градусов по Цельсию может привести к оплавлению, деформации и отслоению пластика ПВХ от основы фасада. Избегать повышенной влажности. Рекомендуем установить принудительную вытяжку в зоне установки плиты.
 3. Во избежание выгибания и разбухания деталей из ЛДСП / МДФ следует оберегать их поверхность от длительного воздействия влаги. Недопустимо попадание на поверхности жидкостей, растворяющих пластики, пленку ПВХ (кислоты, растворитель, спирт, ацетон, бензин и др.).
 4. Следует оберегать фасады от механических повреждений, которые могут быть вызваны воздействием твердых предметов, абразивных порошков.
 5. Во избежании возникновения царапин, нельзя подвергать любому механическому воздействию рисунок на фасадах с фотопечатью.
 6. Старайтесь нагружать кухонные навесные шкафы и выдвигаемые кухонные ящики равномерно, обеспечивая равновесие скользящих частей. Предметы на полках рекомендуется размещать по принципу: наиболее тяжелые – ближе к краям (стенкам ящика), более легкие ближе к центру. Помните о недопустимости статической вертикальной нагрузки для выдвигаемых кухонных ящиков из ЛДСП более 5 кг, на полки шкафов и столов – более 8 кг. При эксплуатации выдвигаемых ящиков и раздвижных дверей не прилагайте чрезмерных усилий.
 7. Секции с полками из ЛДСП предназначены для хранения сухой посуды и кухонных принадлежностей. Для хранения мокрой посуды предназначены специальные секции с металлическими полками и закрепленным снизу поддоном.
 8. Не допускается длительное воздействие прямых солнечных лучей, которое может привести к цветовым изменениям на поверхностях мебели или материале обивки.
 9. После 6 месяцев эксплуатации мебели под нагрузкой может сложиться ситуация, когда некоторые механические детали, такие как петли, направляющие, замки и т.д., утратят оптимальную настройку, выполненную во время сборки и установки мебели. Смазка механических узлов со временем высыхает, теряет свои свойства. Подобные явления проявляются в затруднении и скрипе при открывании створок, механизмов раскладывания, механизмов выдвигания ящиков. В таких случаях не следует прилагать чрезмерные физические усилия, а необходимо выполнить своевременную регулировку петель или смазку подвижных частей механизмов специальными смазочными средствами. В процессе эксплуатации мебели резьбовые соединения следует периодически подтягивать.
- Для сохранения и поддержания мебели в хорошем состоянии в течение длительного срока рекомендуем прочитать подробные инструкции по уходу и эксплуатации мебели, представленные на нашем сайте mcstyle.ru во вкладке «ПОКУПАТЕЛЯМ» в шапке сайта.

Гарантийные обязательства

Изготовитель гарантирует соответствие мебели требованиям ГОСТ 16371-2014, ГОСТ 19917-2014 при соблюдении условий транспортирования, эксплуатации, хранения и сборки. Гарантийный срок эксплуатации изделия - 3 года с даты производства. Гарантии не распространяются на изделия поврежденные при перевозке, а также при не соблюдении правил сборки, эксплуатации и хранения, изложенных в настоящей инструкции. Все виды деталей изображены схематично и могут отличаться от оригиналов. Производитель оставляет за собой право вносить изменения в конструкцию, не ухудшающие ее эксплуатационные характеристики.

Заявка на производство № от (дата выпуска)		EAC
Перечень используемой фурнитуры		
Наименование изделия		EAC
- Корпус/Фасад - (целое/овое исполнение изделия) [Серия номенклатуры]		
Наименование	Кол-во	
Петель 2*20 мм	100	
Защелка - для евро-створки Белфорд	58	
Защелка теологическая D 5 мм - Боксвелл	4	
Ключ для створки евро	1	
Коробка (2-хлитая) под фурнитуру 480x100x100 мм	1	
ножка 88°54'20 мм № 1 металл	10	
петля - четырехшарнирная накладная (сталь)	8	
подпорка/створка - обычный	8	
ручка 228 мм + мет 128 мм	3	
створка-евро 6,3°50 мм	58	
смазка-сборки	1	
шкант 8°30 мм	4	
шуртуп - 3,8°16 мм (нейло)	80	



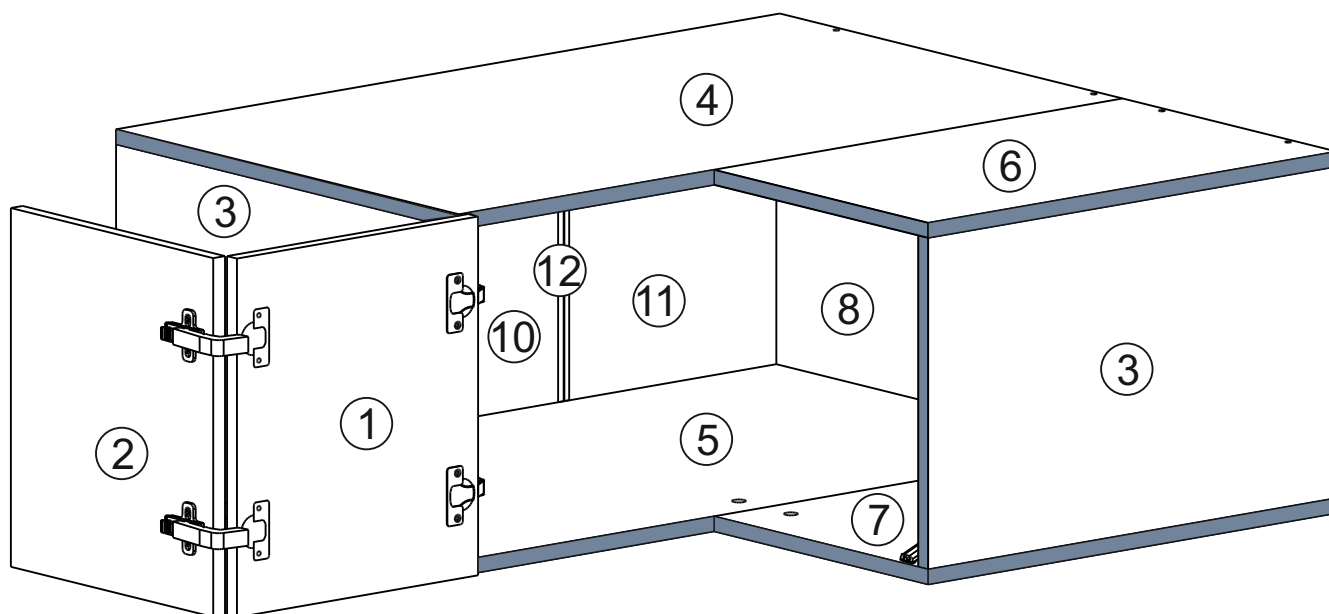
Ярлык для маркировки	
Название изделия	
- Корпус/Фасад - (целое/овое исполнение изделия) [Серия номенклатуры]	
Производство в России	18371-2014, 19917-1993
Производитель ООО "МК СТИЛЬ"	Длина x Высота x Глубина
440015, Пензенская обл., Пенза г.	в кг
Аустрия ул, дом № 188	Гарантийный срок
Дата выпуска: хх.хх.хх.хх	3 года
Соответствует ГОСТ	Срок службы
Габаритные размеры:	10 лет
Вес:	
Гарантийный срок:	
Срок службы:	



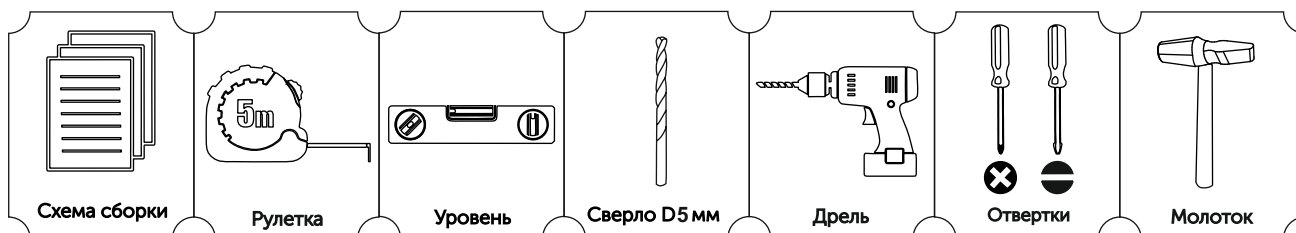
Вложенный в фурнитуру «Маркировочный ярлык» отрезать по линии и приклеить на заднюю стенку изделия по окончании сборки

СПАСИБО ЗА ПОКУПКУ

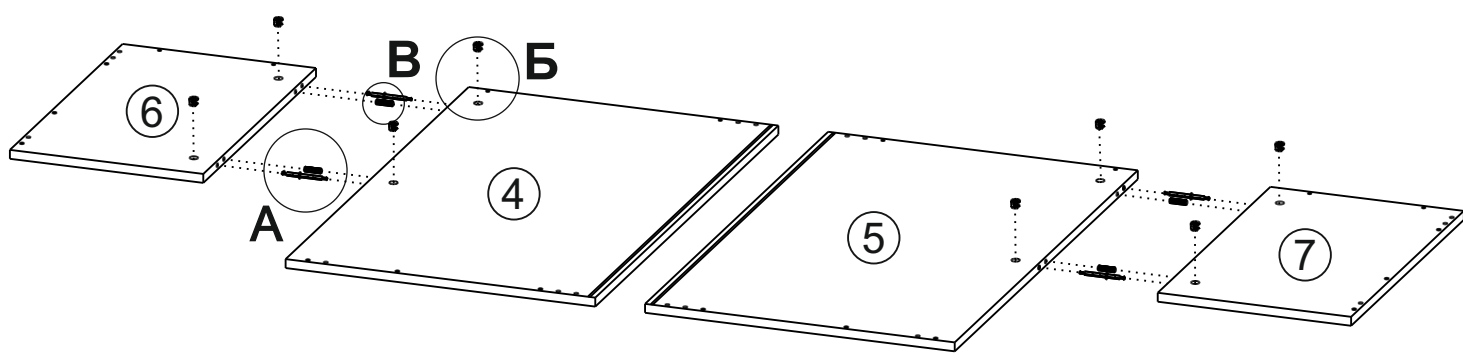
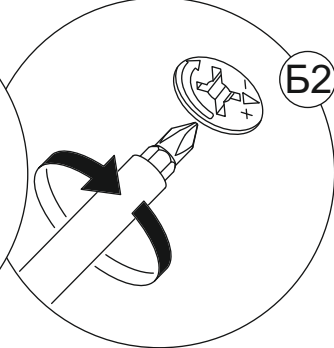
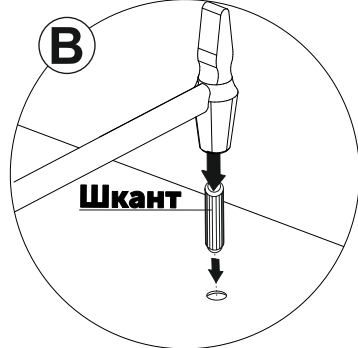
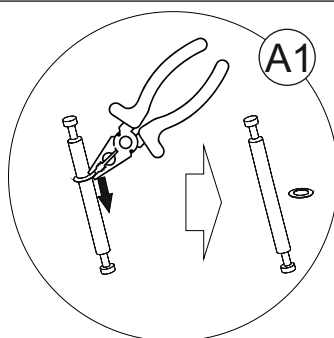
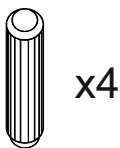
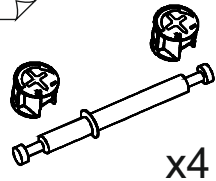
Условное обозначение:  - Кромочный материал



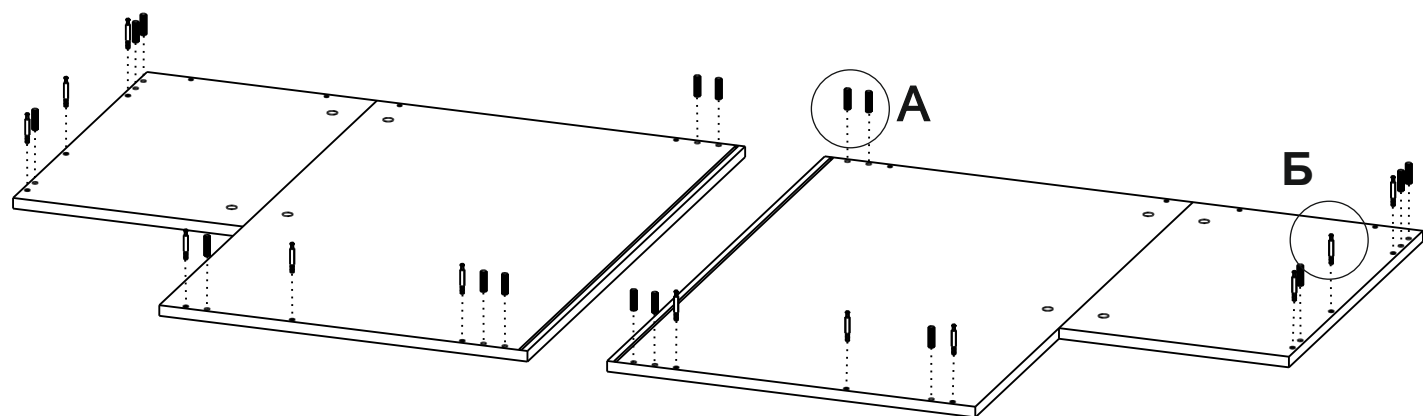
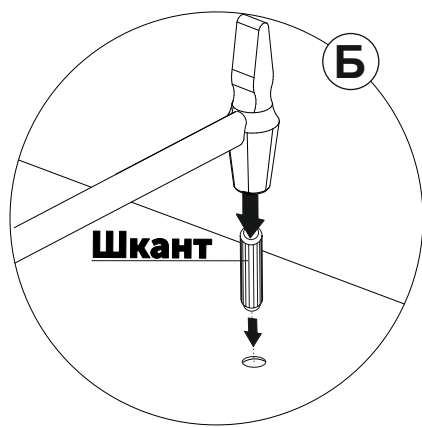
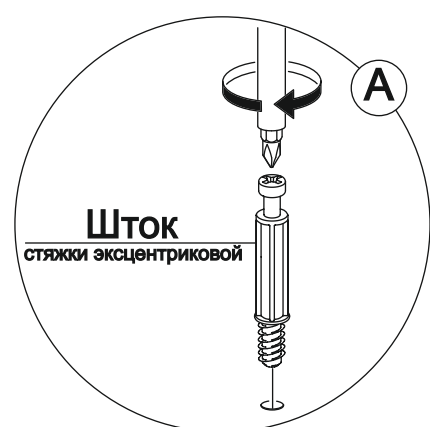
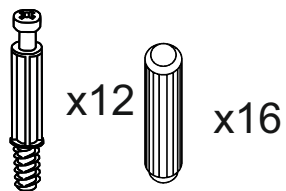
В процессе сборки Вам понадобится:



1



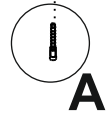
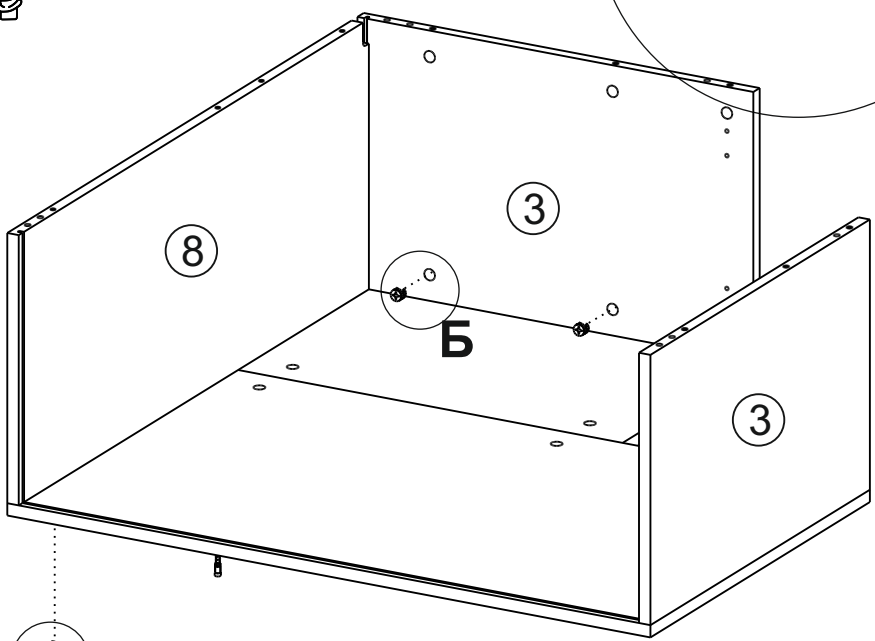
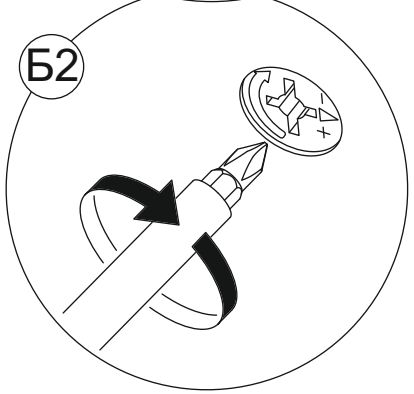
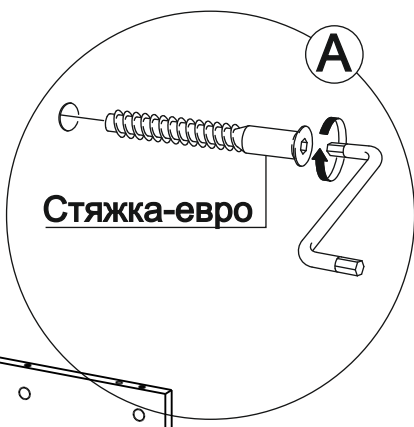
2



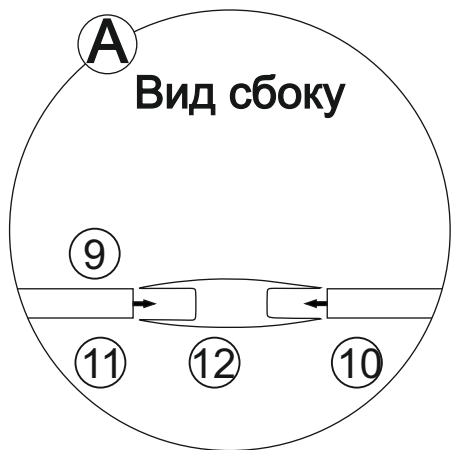
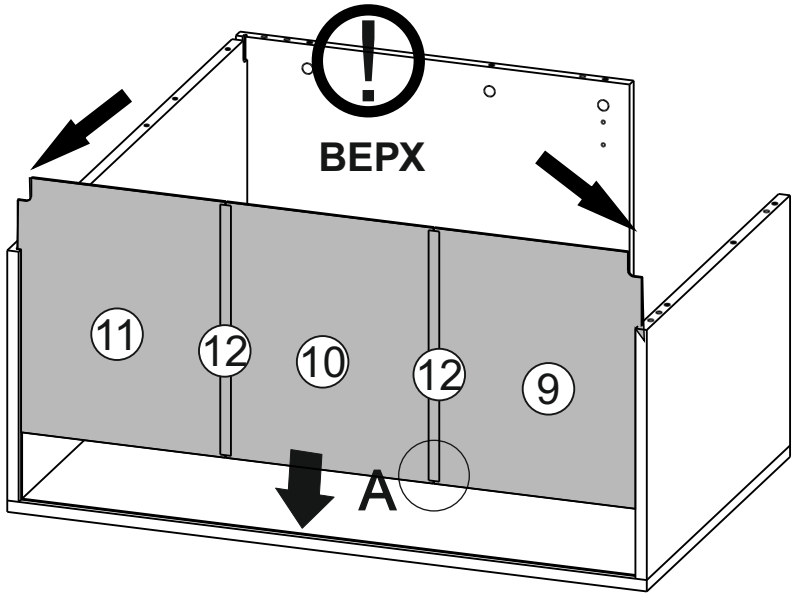
3

x4


x4

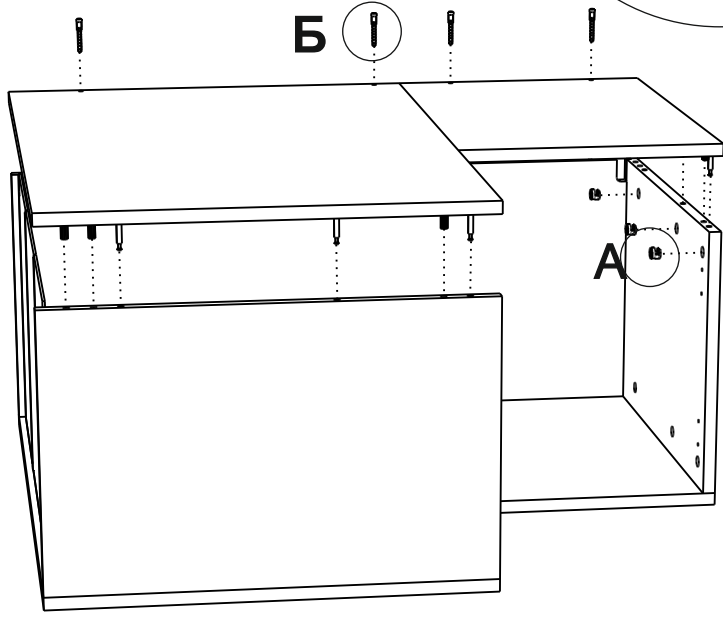
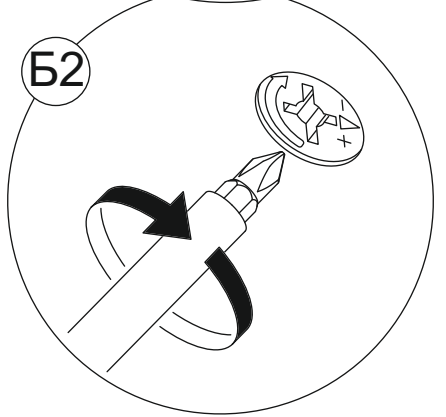
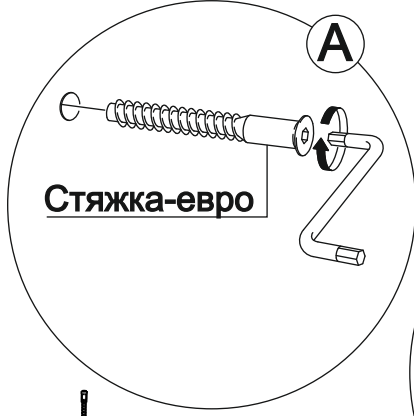



4

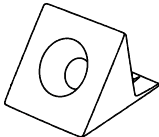


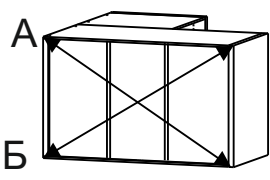
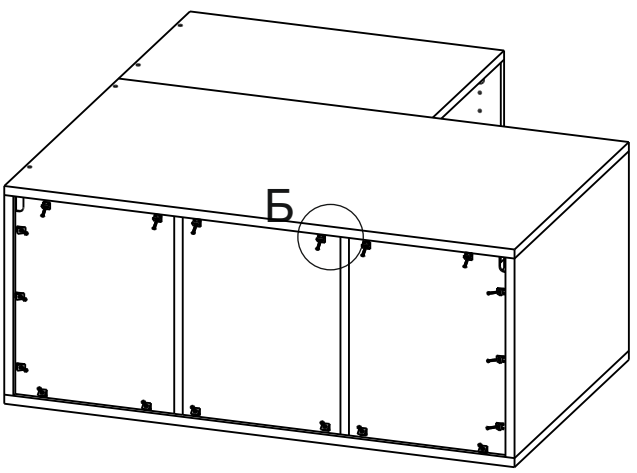
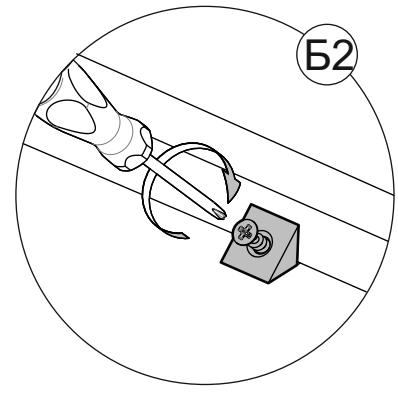
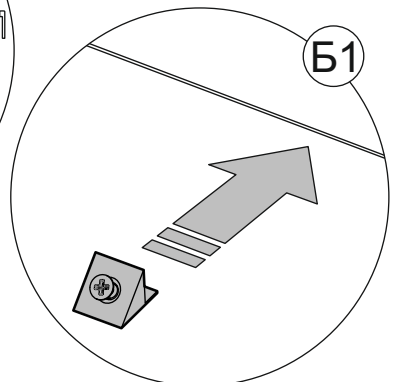
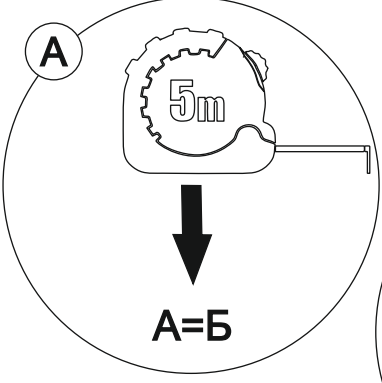
5  x6

 x4

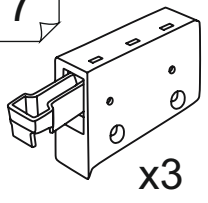


6  x20

 x20



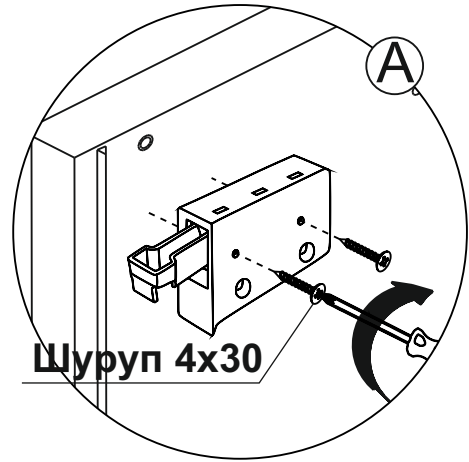
7



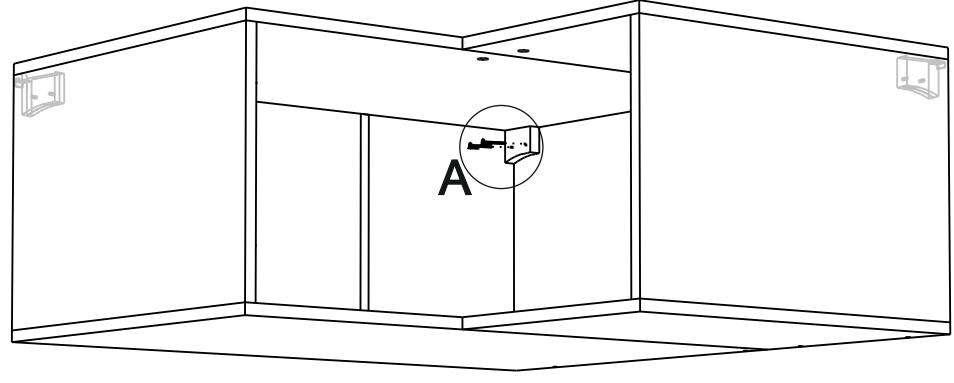
x3



x6



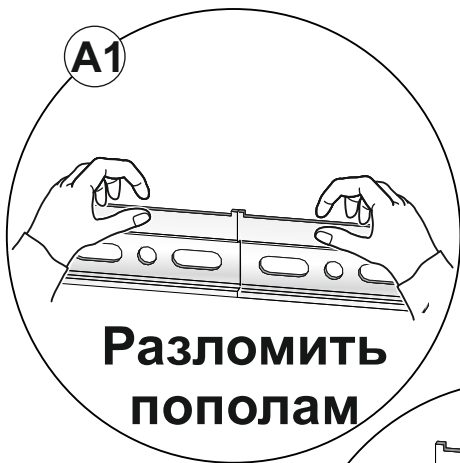
Шуруп 4x30



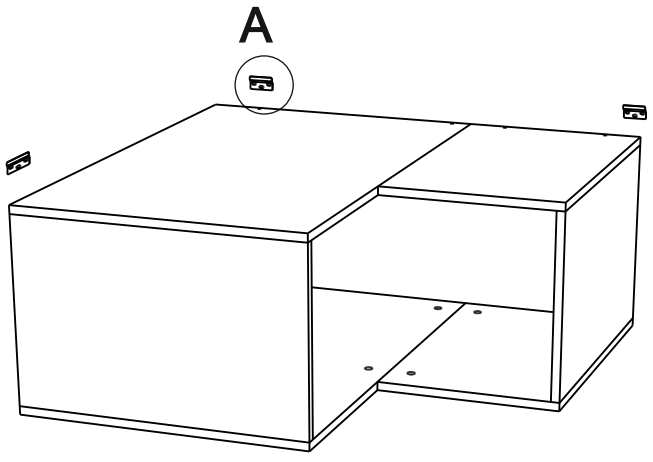
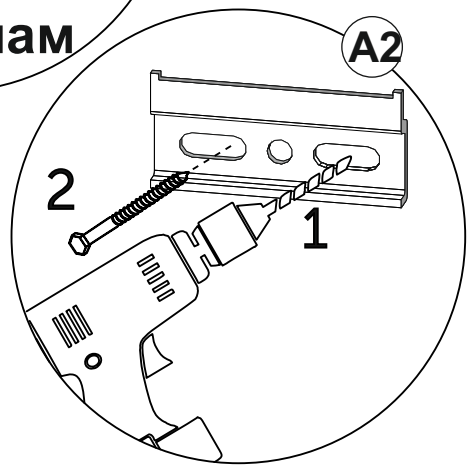
8



x2

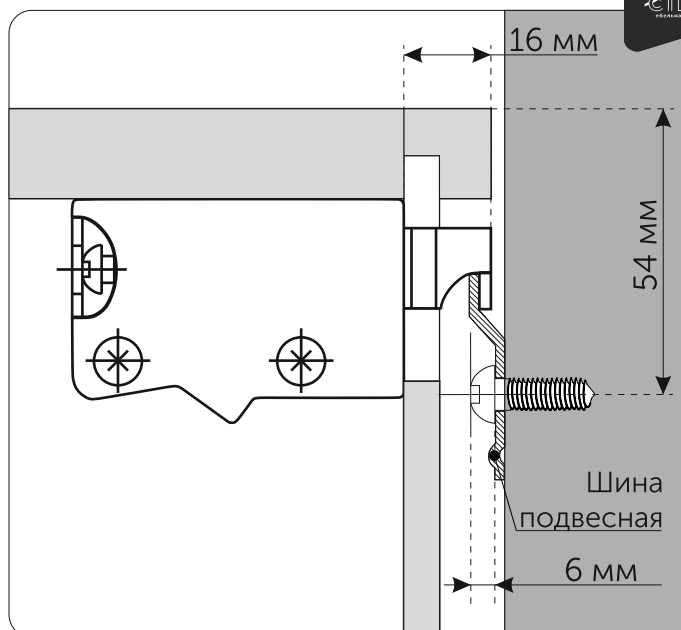
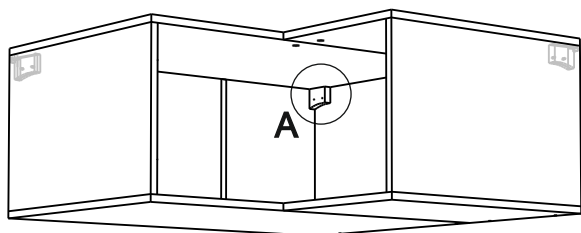


Разломить пополам

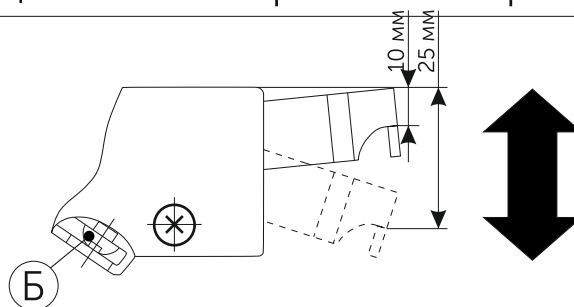
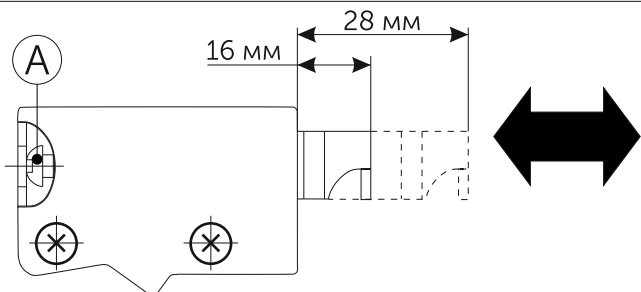


Крепеж шин к стене в комплект не входит и приобретается в зависимости от типа Ваших стен.

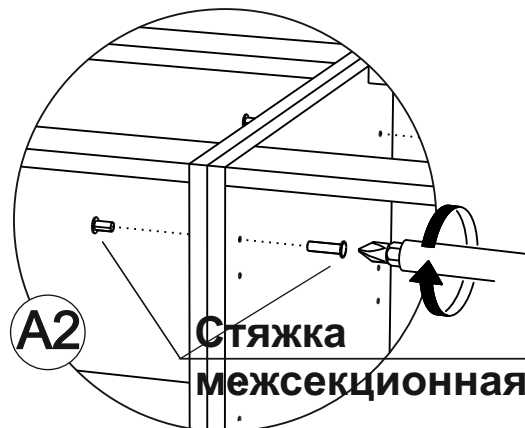
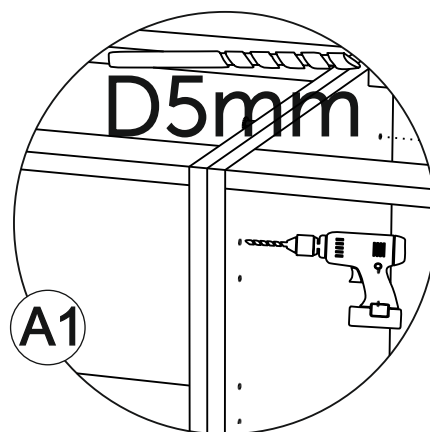
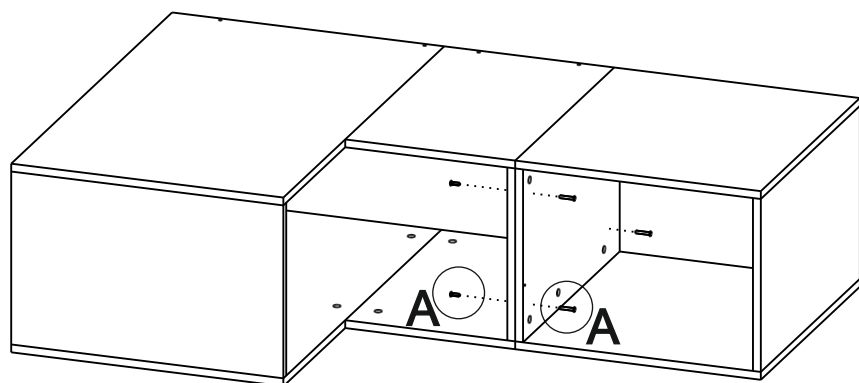
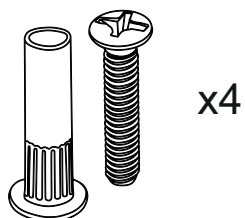
9


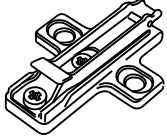



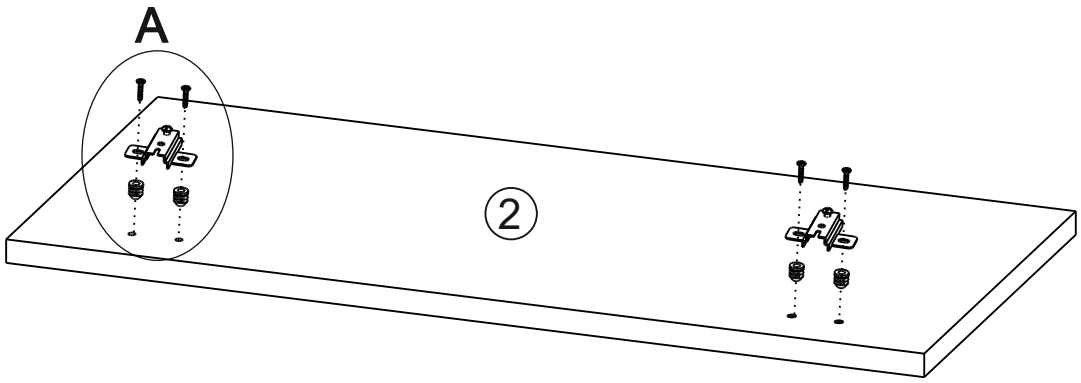
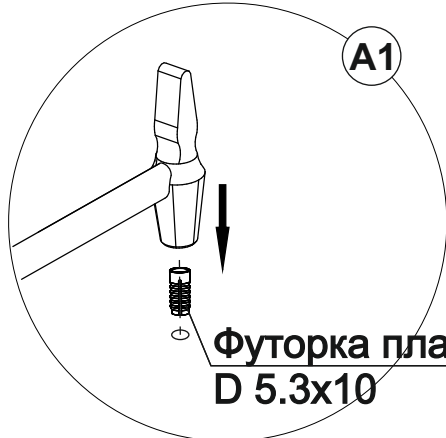
Регулировка положения шкафа при помощи винтов на креплениях «краб»


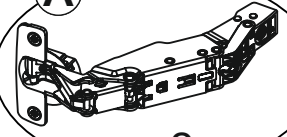


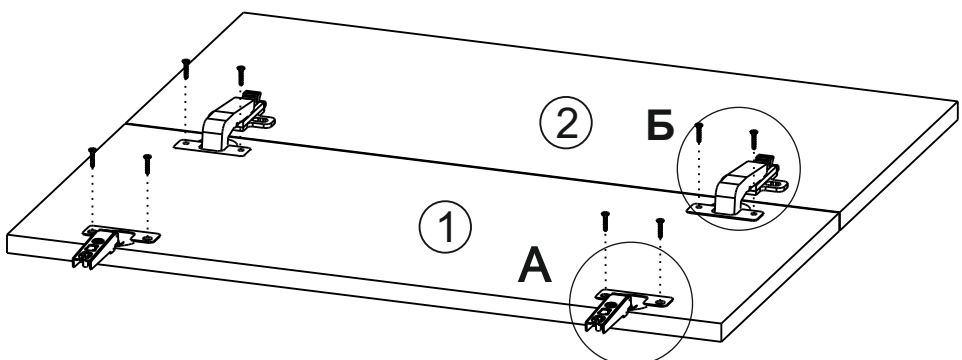
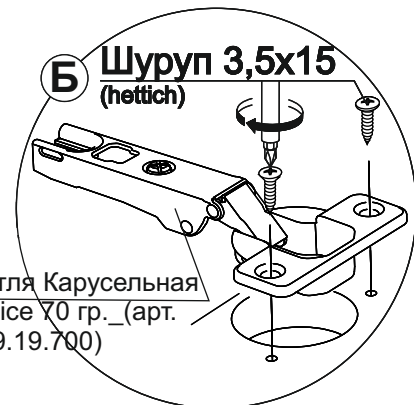
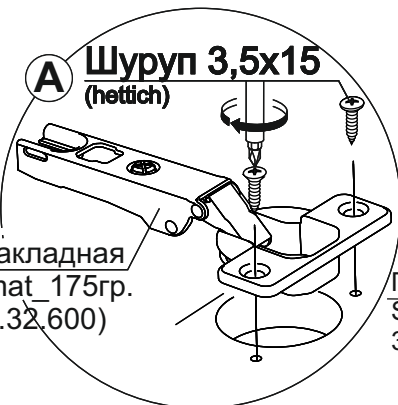
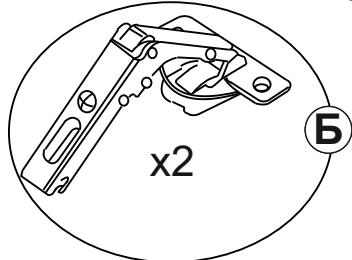
10

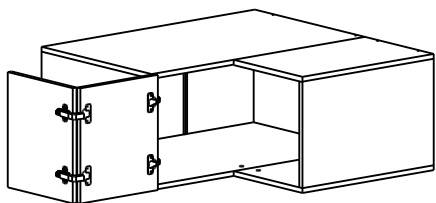


-  x4
-  x2
-  x4
- Монтажная планка петли HAFELE Duomatic 3 mm (арт.329.71.503)



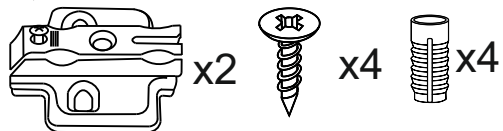
-  x8
- A**
-  x2



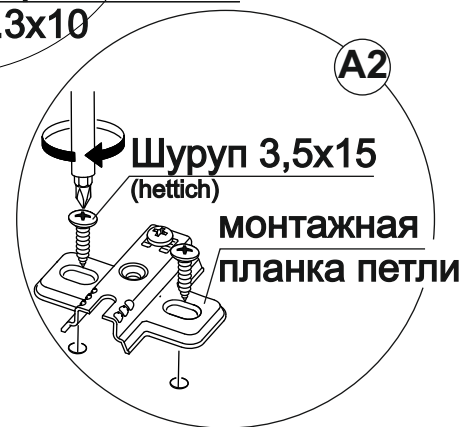
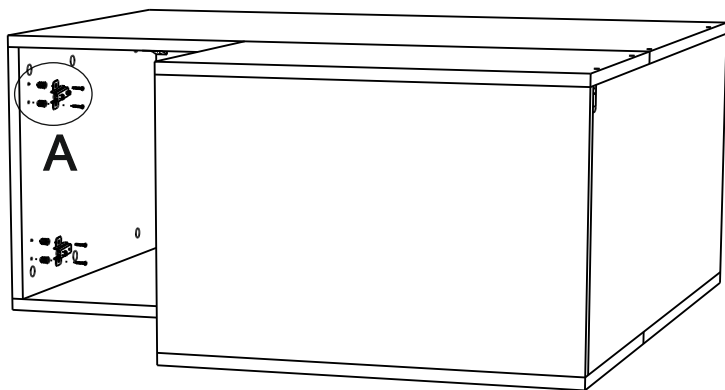
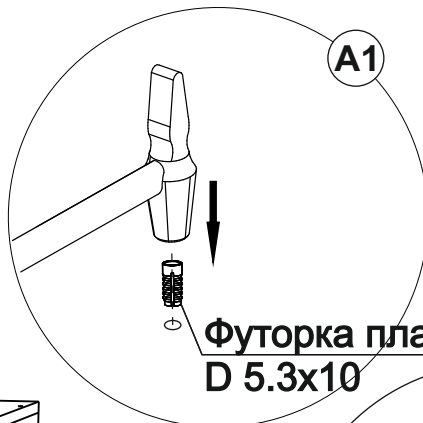


Левостороннее открывание

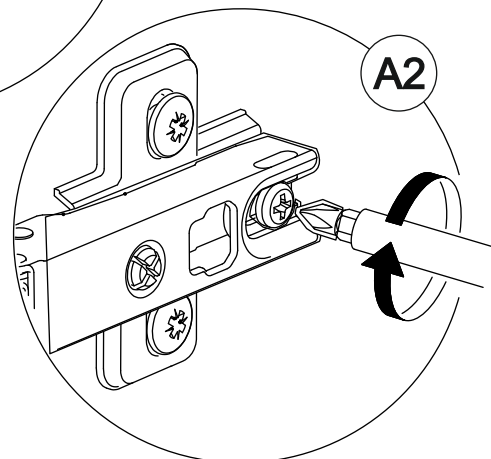
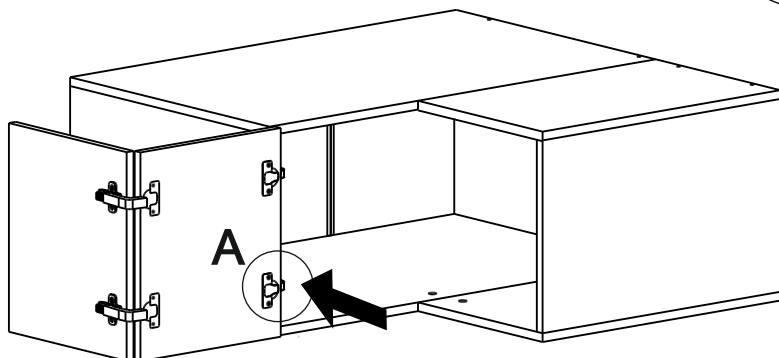
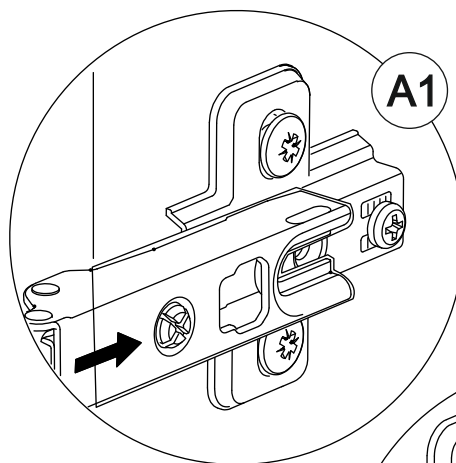
13



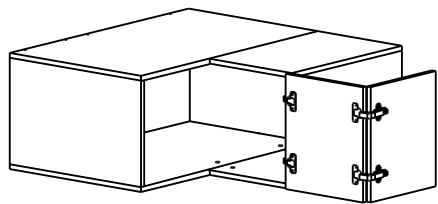
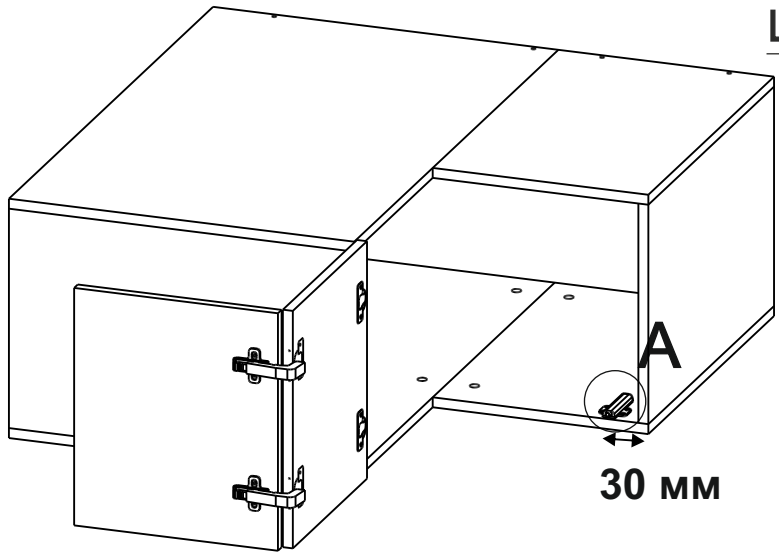
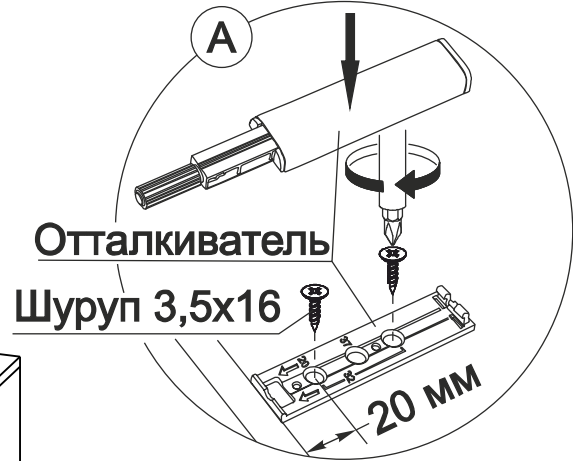
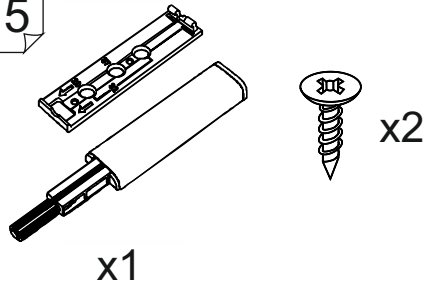
Монтажная планка
петли Hafele
Metallamat A 2 mm



14

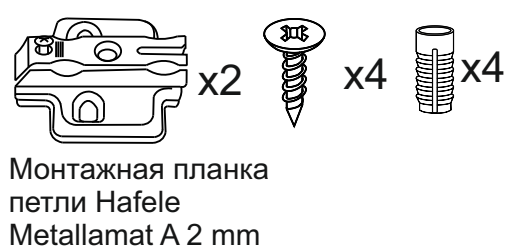


15

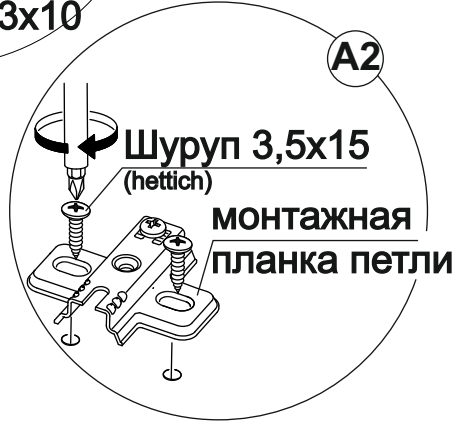
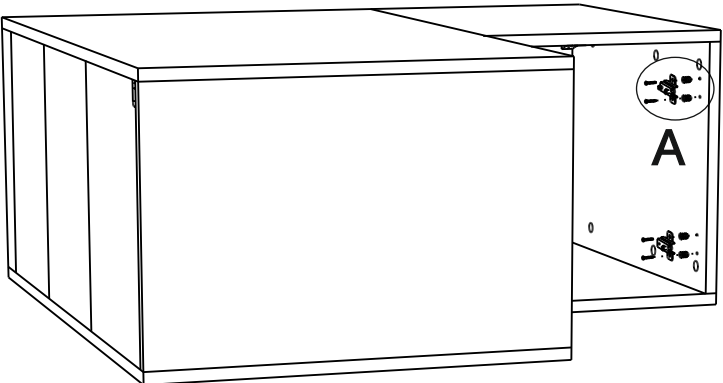
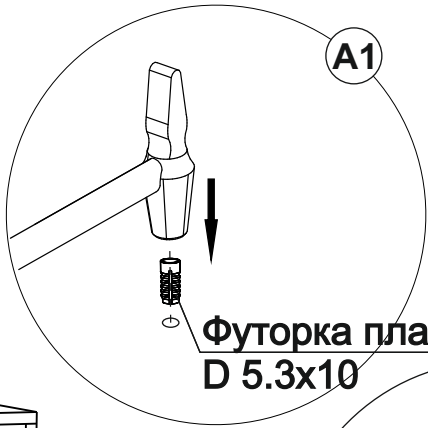


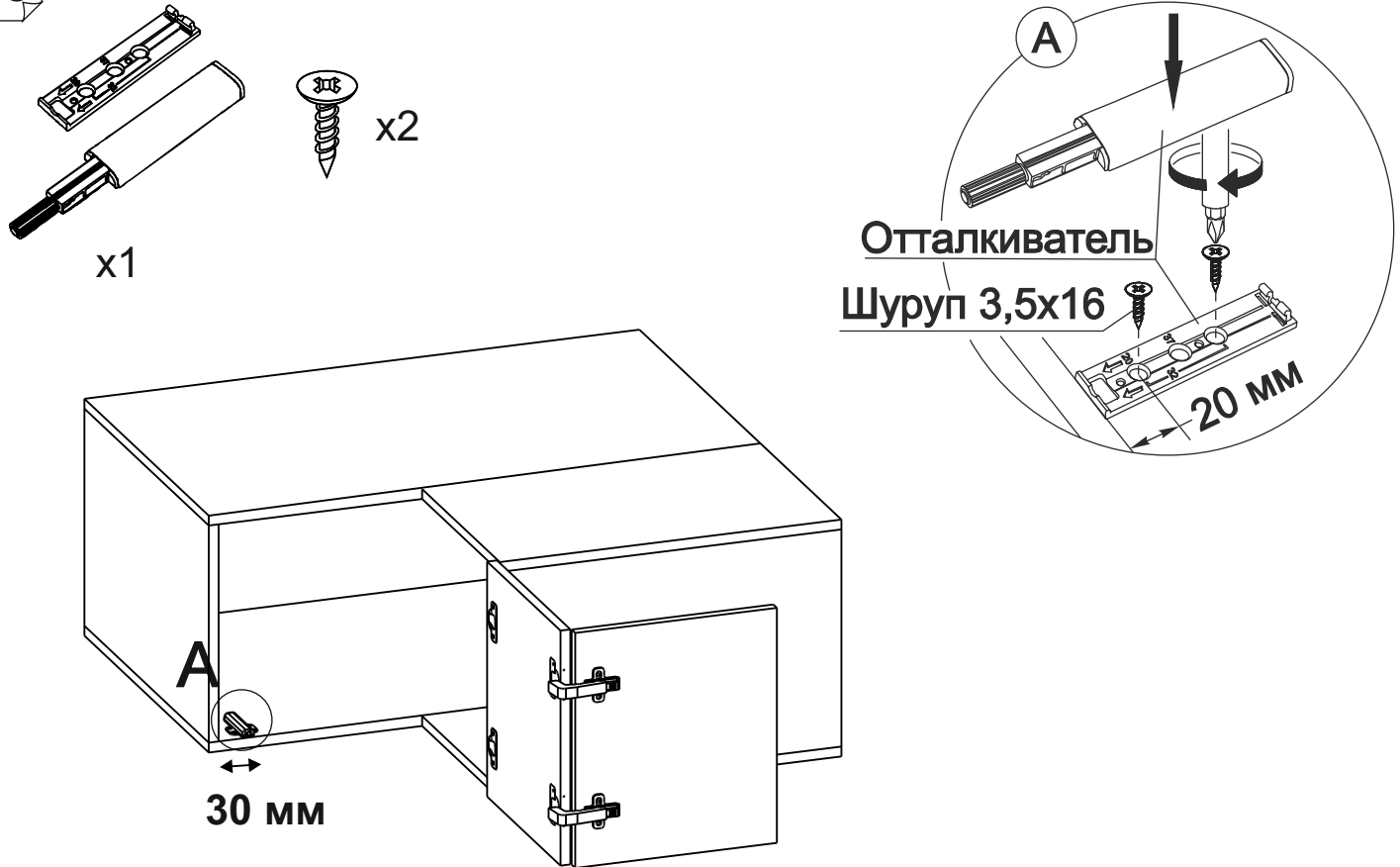
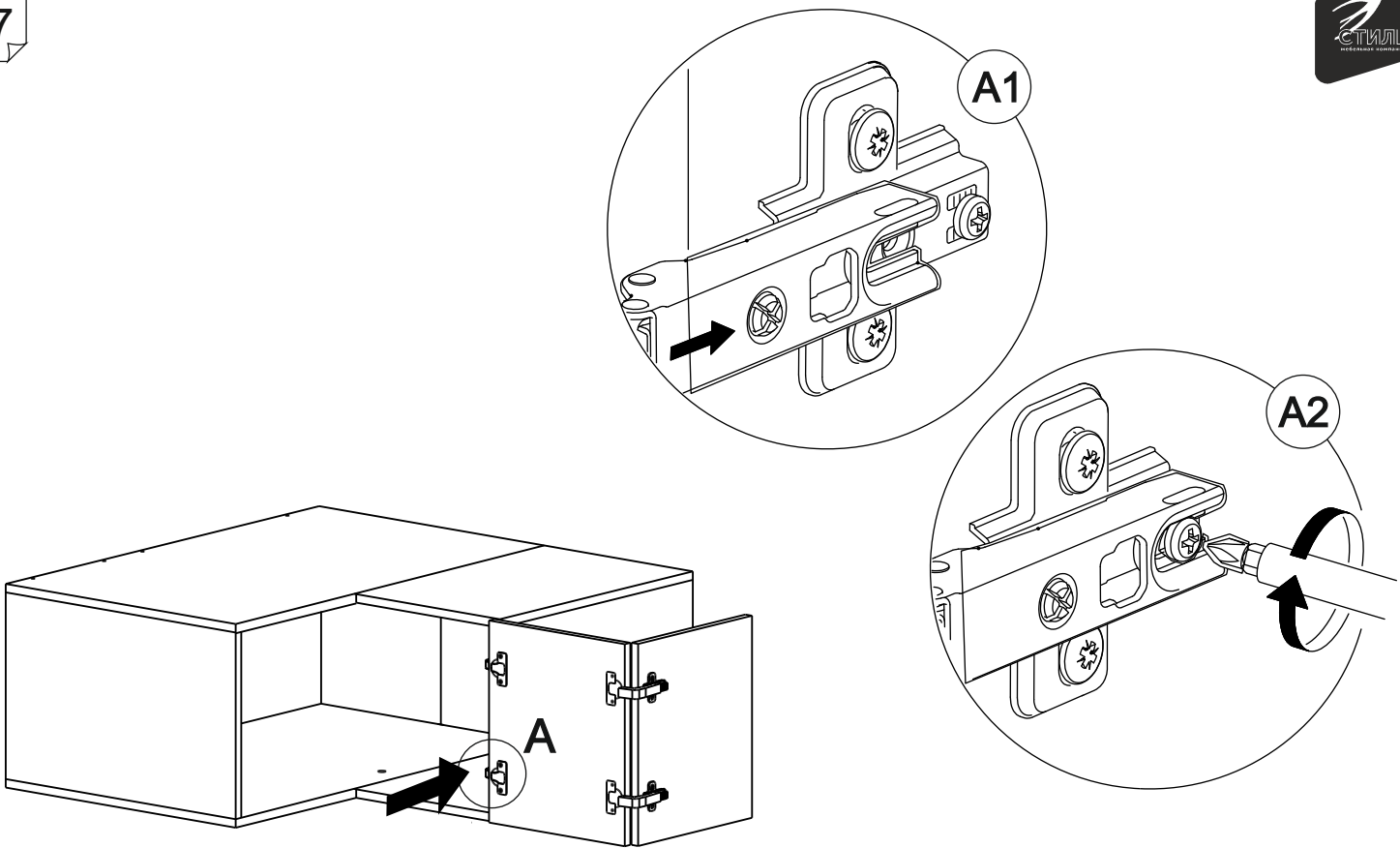
Правостороннее открывание

16

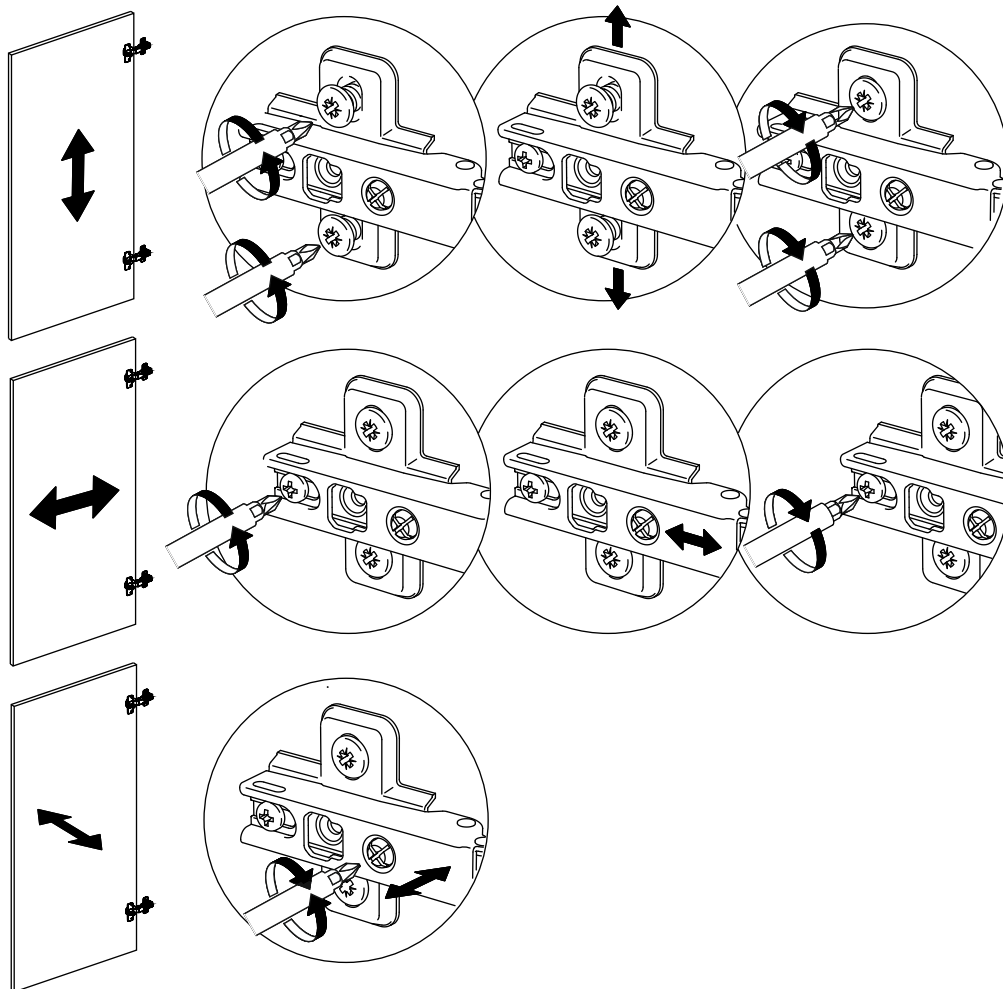


Монтажная планка
петли Hafele
Metallamat A 2 mm



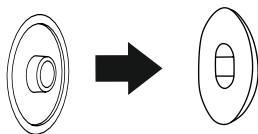


Регулировка петель

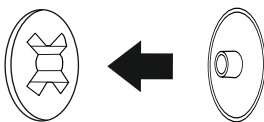


Установить все заглушки

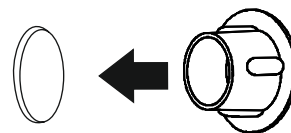
Заглушка для евро-стяжки



Заглушка для эксцентриковой стяжки



Заглушка технологическая d5



Ваша мебель готова к эксплуатации!
 Спасибо, что выбрали «МК Стиль»!



mcstyle.ru