

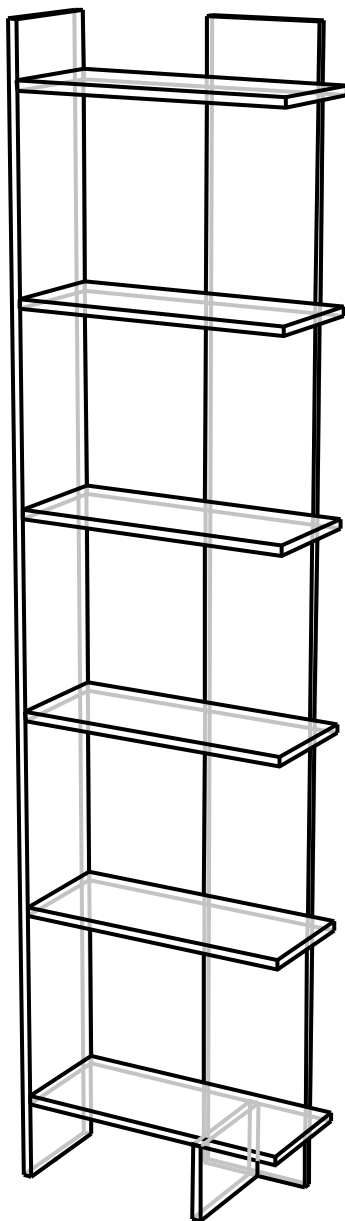


Производитель ООО "МК Стиль"  
Россия, 440015, Пензенская обл.,  
г.Пенза, ул. Аустрина, 166  
тел.: +7 (8412) 90-81-32

Инструкция по сборке и эксплуатации мебели

## **Стеллаж угловой №6**

Габариты: Д.500 x В.2000 x Г.218 мм





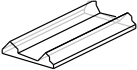
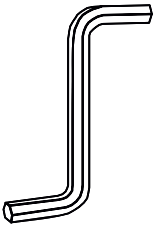



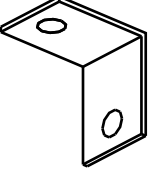
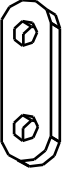
Внимание: Стеллаж необходимо крепить к стене спомощью навеса плоского  
(входит в состав фурнитуры)

*Уважаемые покупатели!  
Рекомендуем доверить сборку Вашей мебели профессиональным сборщикам*

Дата верстки: 02.12.2021

	Материал	Поз.	Наименование	Кол-во	Размер	Размер
Упаковка	ЛДСП 16 мм(Каркас)	2	Вязка опора	1	138	202
	ЛДСП 16 мм(Фасад)	1	Боковина	1	2000	202
	ЛДСП 16 мм(Фасад)	1	Боковина	1	2000	202
	ЛДСП 16 мм(Каркас)	3	Вязка	6	484	202
1	Фурнитура в пакете/комплектующая		Фурнитура (пакет)	1		

## Набор фурнитуры

 <p>Заглушка для евро-стяжки белый</p> <p><b>x26</b></p>	 <p>стяжка-евро 6,3*50 мм</p> <p><b>x26</b></p>	 <p>Подпятник</p> <p><b>x3</b></p>	 <p>Ключ для стяжки евро</p> <p><b>x1</b></p>	 <p>схема-сборки</p> <p><b>x1</b></p>
 <p>Шуруп 3,5*15 мм цинк (hettich)</p> <p><b>x6</b></p>	 <p>Техническая заглушка 8 мм</p> <p><b>x4</b></p>	 <p>Уголок 20x20 с накладкой</p> <p><b>x1</b></p>	 <p>Навес плоский</p> <p><b>x2</b></p>	

## Приемка мебели

При получении рекомендуется проверить мебель на предмет ее комплектности и внешних качественных признаков. Следует вскрыть упаковку, осмотреть лицевые панели, зеркала, стеклянные элементы, проверить наличие и комплектность фурнитуры, убедиться в отсутствии видимых дефектов. Необходимо помнить, что принятие мебели без указания на явные недостатки, которые могли быть обнаружены при обычном осмотре, лишает покупателя права впоследствии предъявлять по ним претензии. При этом недостатком или дефектом мебели не считаются:

- наличие определенных особенностей в его элементах, обусловленных стилистическим замыслом производителя в подборе исходных материалов или связанных с природным происхождением используемых материалов, с их несущественными отличиями фактур и/или оттенков.
- незначительная разность цветовых оттенков облицовочных тканей, а также покрытий из искусственной и натуральной кожи.
- незначительная разность цветовых оттенков и отличие рисунка и/или декора. Складки и морщины на обивочных материалах мягких элементов, возникающие по причине нагрузок в результате упаковки и/или в процессе транспортировки, и исчезающие после разглаживания рукой, также не являются дефектом.

### Общие условия эксплуатации и ухода за мебелью

1. Мебель должна эксплуатироваться в сухих и теплых помещениях, не подверженных перепадам температур, имеющих отопление и вентиляцию при температуре воздуха не ниже +10 град С и не выше +40 град С с относительной влажностью 45-75%. Существенные отклонения от указанных режимов приводят к значительному ухудшению потребительских качеств и повреждению мебели.

2. Запрещается устанавливать нагревательные приборы (печки, плиты, духовки, световые элементы и др.) рядом с фасадами, т.к. контакт с поверхностями или воздухом, температура которых превышает 80 градусов по Цельсию может привести к оплавлению, деформации и отслоению пластика ПВХ от основы фасада. Избегать повышенной влажности. Рекомендуем установить принудительную вытяжку в зоне установки плиты.

3. Во избежание выгибания и разбухания деталей из ЛДСП / МДФ следует оберегать их поверхность от длительного воздействия влаги. Недопустимо попадание на поверхности жидкостей, растворяющих пластики, пленку ПВХ (кислоты, растворитель, спирт, ацетон, бензин и др.).

4. Следует оберегать фасады от механических повреждений, которые могут быть вызваны воздействием твердых предметов, абразивных порошков.

5. Во избежании возникновения царапин, нельзя подвергать любому механическому воздействию рисунок на фасадах с фотопечатью.

6. Старайтесь нагружать кухонные навесные шкафы и выдвигаемые кухонные ящики равномерно, обеспечивая равновесие скользящих частей. Предметы на полках рекомендуется размещать по принципу: наиболее тяжелые – ближе к краям (стенкам ящика), более легкие ближе к центру. Помните о недопустимости статической вертикальной нагрузки для выдвигаемых кухонных ящиков из ЛДСП более 5 кг, на полки шкафов и столов – более 8 кг. При эксплуатации выдвигаемых ящиков и раздвижных дверей не прилагайте чрезмерных усилий.

7. Секции с полками из ЛДСП предназначены для хранения сухой посуды и кухонных принадлежностей. Для хранения мокрой посуды предназначены специальные секции с металлическими полками и закреплённым снизу поддоном.

8. Не допускается длительное воздействие прямых солнечных лучей, которое может привести к цветовым изменениям на поверхностях мебели или материале обивки.

9. После 6 месяцев эксплуатации мебели под нагрузкой может сложиться ситуация, когда некоторые механические детали, такие как петли, направляющие, замки и т.д., утратят оптимальную настройку, выполненную во время сборки и установки мебели. Смазка механических узлов со временем высыхает, теряет свои свойства. Подобные явления проявляются в затруднении и скрипе при открывании створок, механизмов раскладывания, механизмов выдвижения ящиков. В таких случаях не следует прилагать чрезмерные физические усилия, а необходимо выполнить своевременную регулировку петель или смазку подвижных частей механизмов специальными смазочными средствами. В процессе эксплуатации мебели резьбовые соединения следует периодически подтягивать.

Для сохранения и поддержания мебели в хорошем состоянии в течение длительного срока рекомендуем прочитать подробные инструкции по уходу и эксплуатации мебели, представленные на нашем сайте mcstyle.ru во вкладке «ПОКУПАЕЛЯМ» в шапке сайта.

### Гарантийные обязательства

Изготовитель гарантирует соответствие мебели требованиям ГОСТ 16371-2014, ГОСТ 19917-2014 при соблюдении условий транспортирования, эксплуатации, хранения и сборки. Гарантийный срок эксплуатации изделия - 3 года с даты производства. Гарантии не распространяются на изделия поврежденные при перевозке, а также при не соблюдении правил сборки, эксплуатации и хранения, изложенных в настоящей инструкции. Все виды деталей изображены схематично и могут отличаться от оригиналов. Производитель оставляет за собой право вносить изменения в конструкцию, не ухудшающие ее эксплуатационные характеристики.

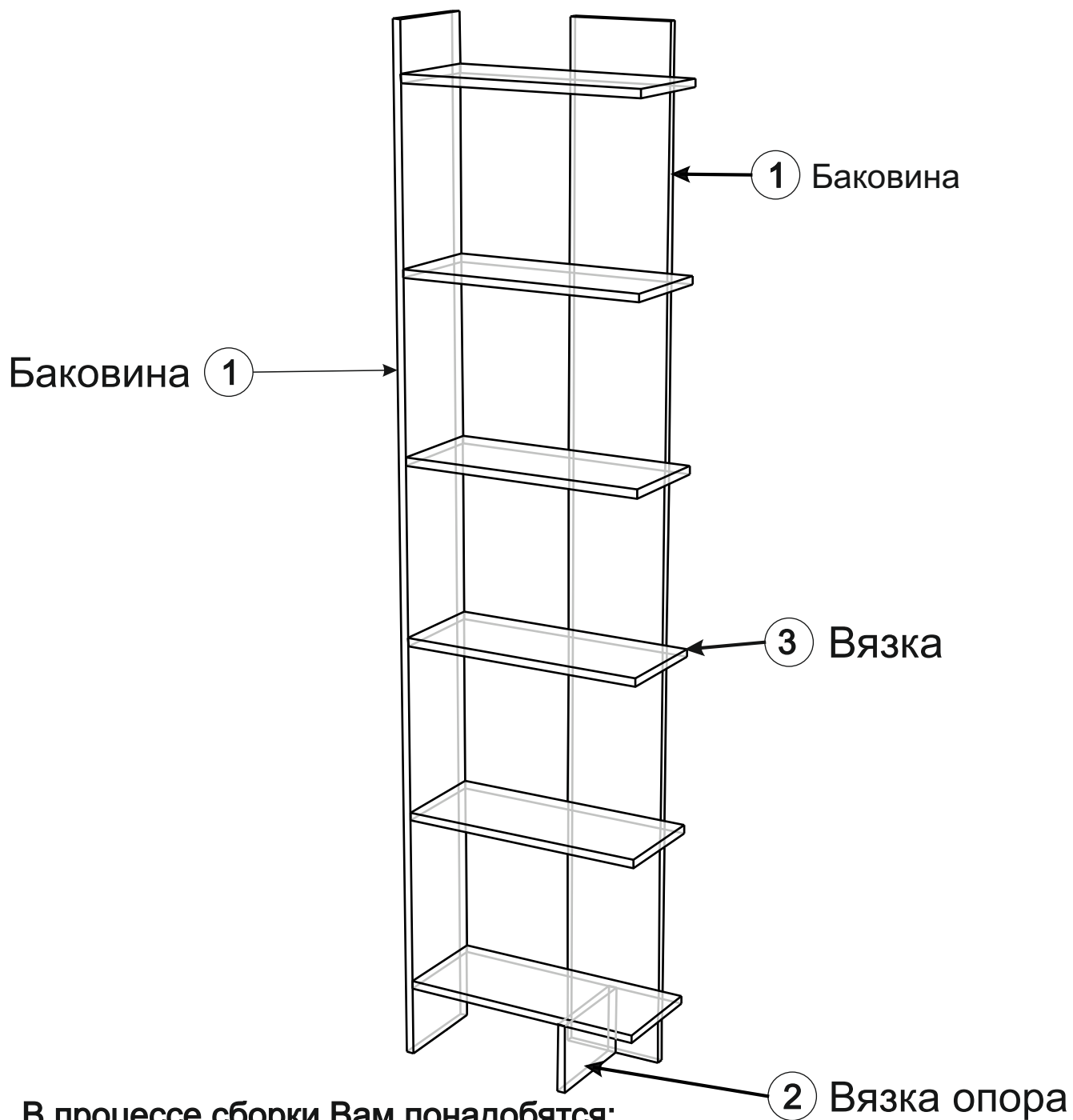
Заказ на производство № от (дата выпуска)		Ярлык для маркировки	
Перечень используемой фурнитуры		Название изделия	
Название изделия		- Корпус/Фасад - (цветовое исполнение изделия)	
[Серия номенклатуры]		[Серия номенклатуры]	
Наименование	Кольцо		
Гвоздь 2 * 20 мм	100	Произведено в России Производитель ООО "МК СТИЛЬ" 440015, Пензенская обл, Пенза г. Русланов ул, дом № 186 Дата выпуска: xx.xx.xxxx Соответствует ГОСТ 16371-2014, 19917-1993 Габаритные размеры: Длина x Высота x Глубина в кг Гарантийный срок: 3 года Срок службы: 10 лет	
Заглушка - для евро-стяжки белфорд	56		
Заглушка технологическая D 5 мм - бежевая	4		
Ключ для стяжки евро	1		
Коробочка (С-шарнир) под фурнитуру 480x100x100 мм	1		
Искона 38/54 70 мм № 1 магнитки	10		
Петля - четырехшарнирная накладная (титан)	8		
Полкодержатель - обычный	8		
ручка С28 мет * мет 128 мм	3		
стакан-чаша 8.3*38 мм	56		
схема-сборки	1		
шкант 8*30 мм	4		
шуруп - 3.5*16 мм (hettich)	80		



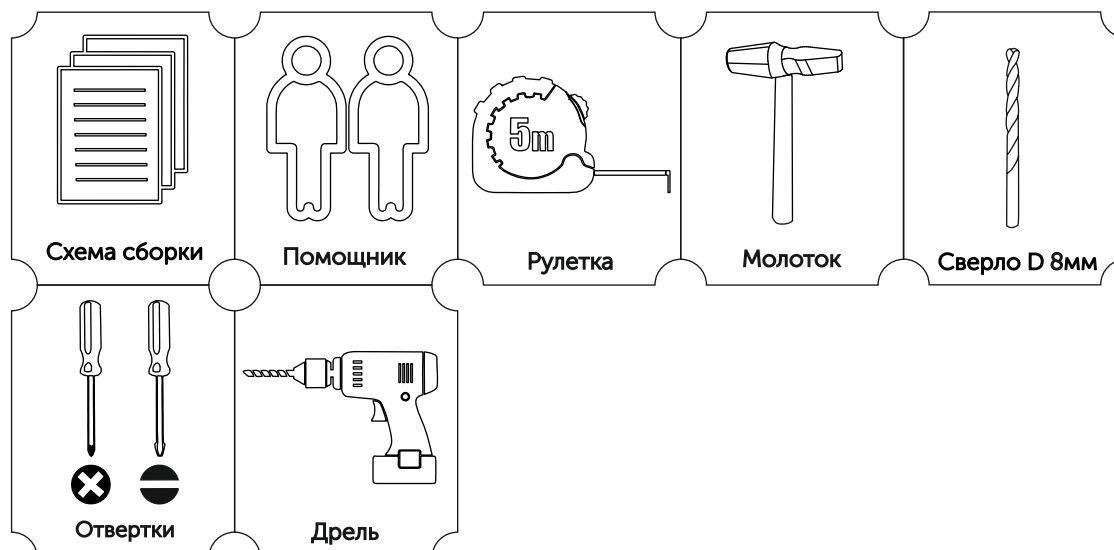
Вложенный в фурнитуру «Маркировочный ярлык» отрезать по линии и приклеить на заднюю стенку изделия по окончании сборки

**СПАСИБО ЗА ПОКУПКУ**

Условное обозначение:  - кромочный материал



В процессе сборки Вам понадобятся:



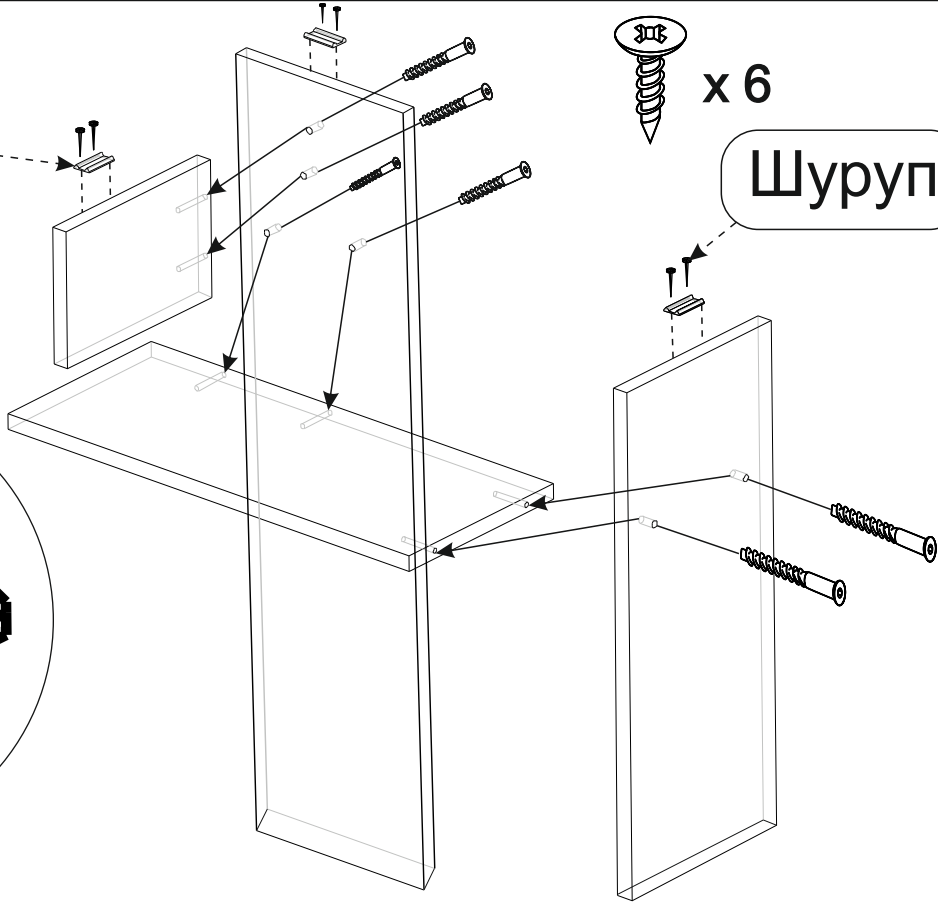
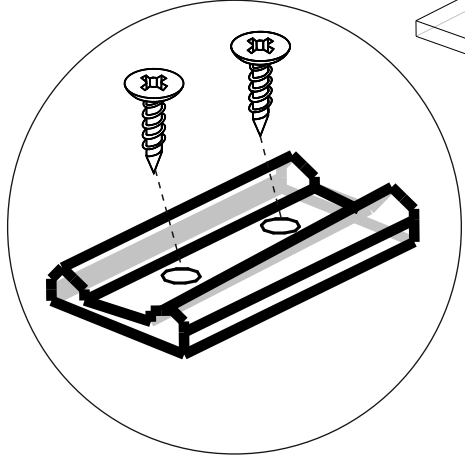
1

Подпятник

x 3

x 6

Шуруп



2

Вязка

3

x 26

Боковина

1

Боковина

1

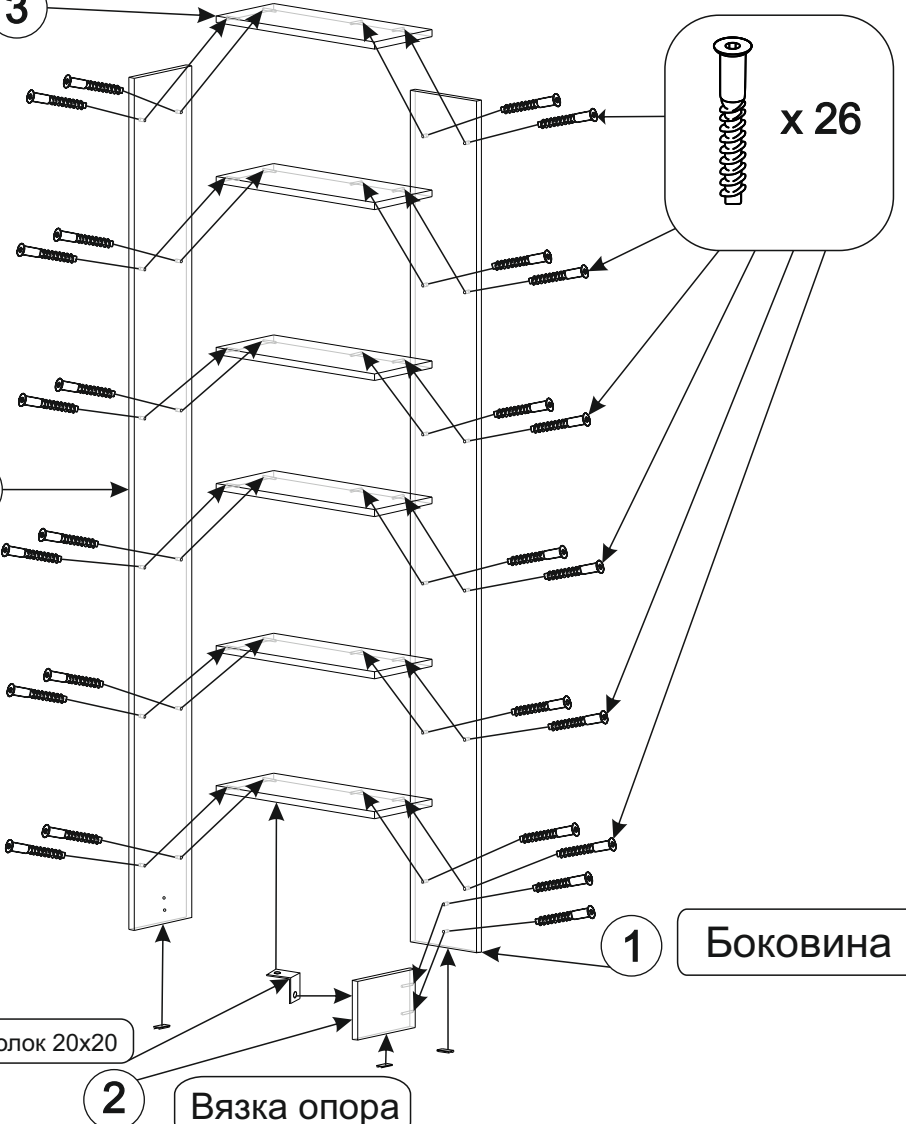
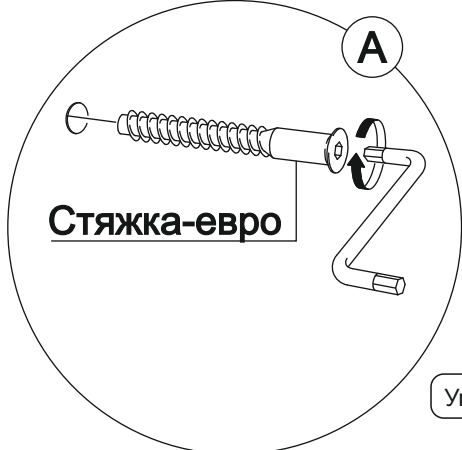
Вязка опора

2

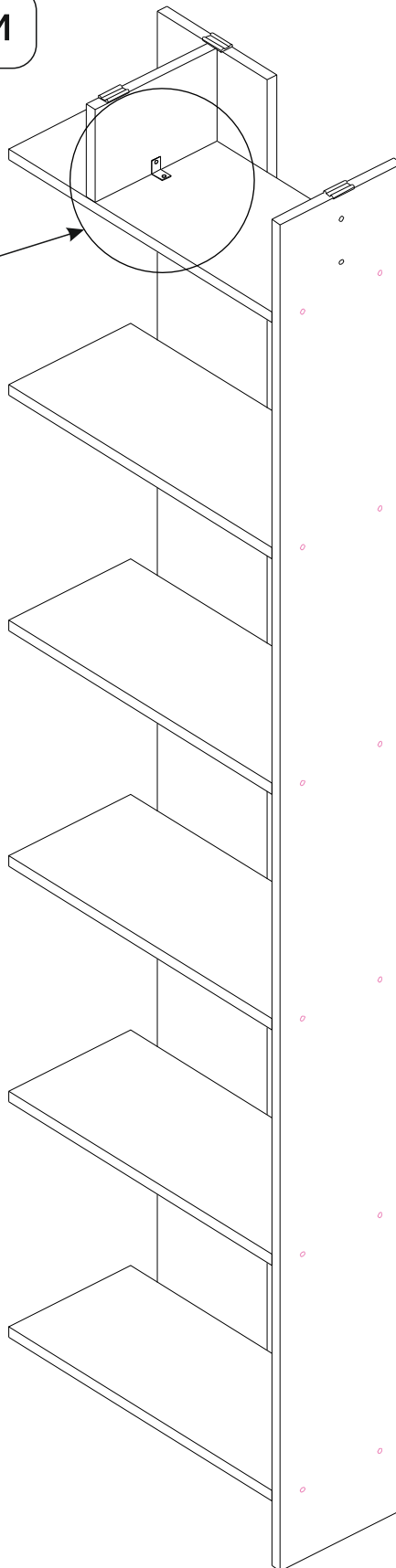
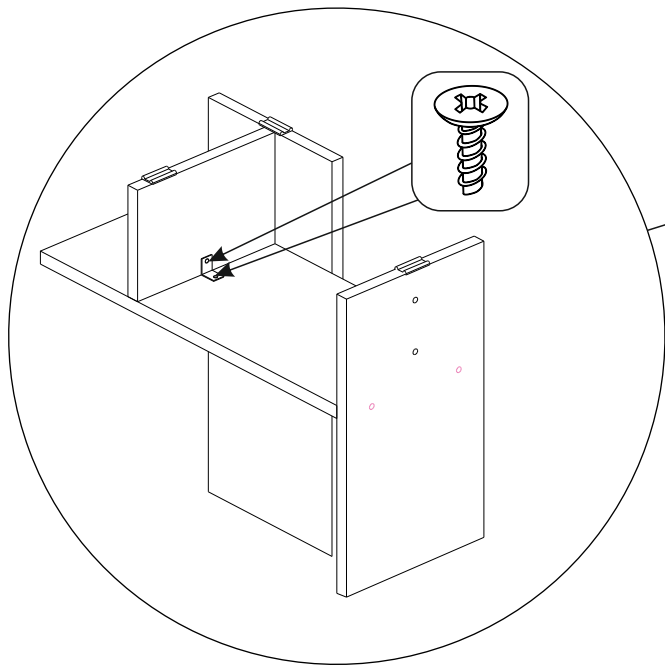
Уголок 20x20

Стяжка-евро

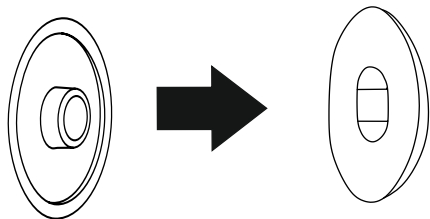
A



Прикрутитль уголок саморезами



Заглушка для  
евро-стяжки



Установить заглушки для евро-стяжек

Ваша мебель готова к эксплуатации!  
Спасибо, что выбрали «МК Стиль»!



mcstyle.ru

ЛАЙТ Стеллаж СЖ-002

Стеллаж угловой №6. Стр 7/7