

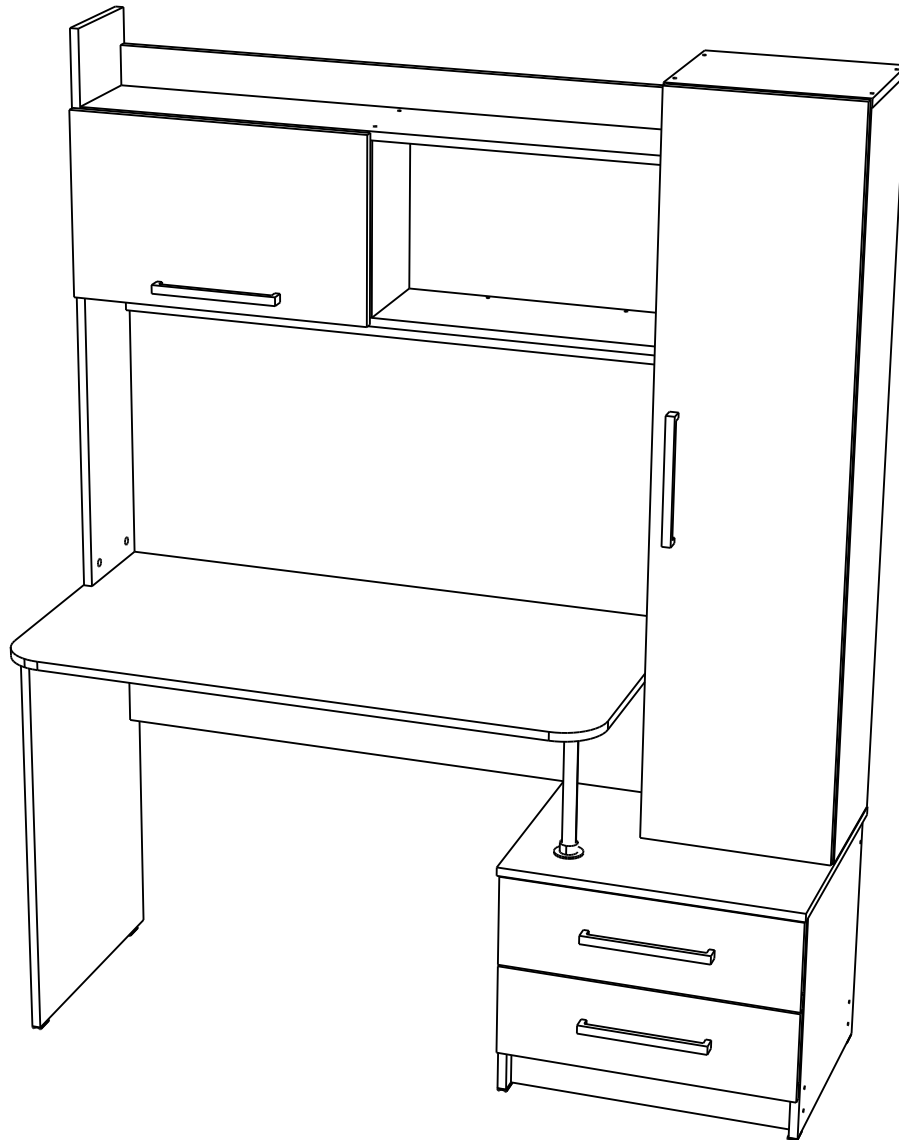


Производитель ООО "МК Стиль"
Россия, 440015, Пензенская обл.,
г.Пенза, ул. Аустрина, 166
тел.: +7 (8412) 90-81-32

Инструкция по сборке и эксплуатации мебели

ПАСКАЛЬ Стол СТ 101 (Уголок школьника)

Габариты: Д.1450 x В.1800 x Г.590 мм.



Максимальная нагрузка на роликовые направляющие до 8 кг. (нагрузка должна быть распределена по всей площади ящика).
Универсальная сборка.

Уважаемые покупатели!

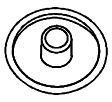
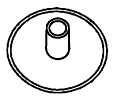
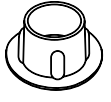
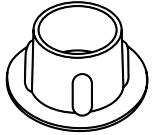
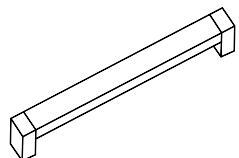

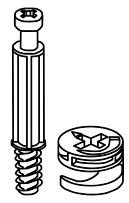
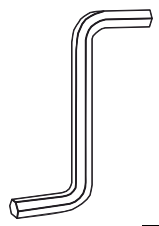
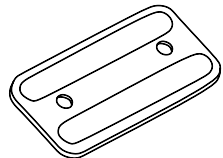
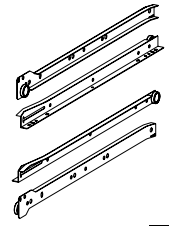
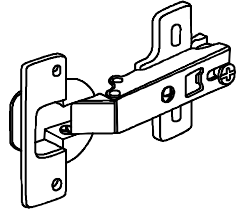

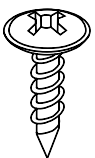
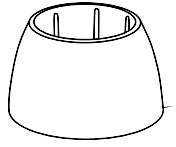
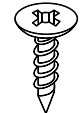

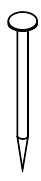
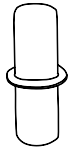
Рекомендуем доверить сборку Вашей мебели профессиональным сборщикам



Упаковка	Материал	Поз.	Наименование	Кол-во	Размер	
1	ЛДСП 16 мм(Каркас)	1	Крышка	1	1 100	586
	ЛДСП 16 мм(Каркас)	2	Бок	1	740	490
	ЛДСП 16 мм(Каркас)	4	Ребро жесткости (ПАСКАЛЬ)	1	1 066	298
	ЛДСП 16 мм(Каркас)	6	Вязка	2	1 083	202
	ЛДСП 16 мм(Каркас)	7	Бок	1	1 046	202
	ЛДСП 16 мм(Каркас)	11	Планка	2	1 083	74
	ЛДСП 16 мм(Каркас)	12	Перегородка	1	318	202
2	ЛДСП 16 мм(Каркас)	3	Бок прав/лев.	2	1 344	266
	ЛДСП 16 мм(Каркас)	9	Крышка	1	350	266
	ЛДСП 16 мм(Каркас)	10	Полка	3	316	266
3	ЛДСП 16 мм(Каркас)	13	Задняя стенка ящика	2	459	106
	ЛДСП 16 мм(Каркас)	14	Бок ящика	4	400	106
	ЛДСП 16 мм(Каркас)	15	Цоколь/Планка	5	516	74
	ЛДСП 16 мм(Каркас)	8	Бок прав/лев.	2	426	426
	ЛДСП 16 мм(Каркас)	5	Крышка	1	550	480
	ЛХДФ 3,2 мм	20	Дно ящика	2	490	405
	Труба пластмассовая 25 мм	23	Труба пластмассовая 25 мм	1	295	
4	ЛДСП 16 мм(Фасад)	16	Створка	1	1 354	344
	ЛДСП 16 мм(Фасад)	17	Створка	1	560	344
	ЛДСП 16 мм(Фасад)	18	Фасад ящика (пропил/паз)	2	544	170
	ЛХДФ 3,2 мм	19	Задняя стенка	1	1 370	344
	ЛХДФ 3,2 мм	21	Задняя стенка	1	560	344
	ЛХДФ 3,2 мм	22	Задняя стенка	1	544	310



Набор фурнитуры

 Заглушка для евро- стяжки ясень шимо темный №04	x42	 Заглушка для эксц. стяжки ясень шимо темный №04	x24	 Заглушка технологическая D 5 мм коричневая №09	x8	 Заглушка технологическая D 8 мм коричневая №09	x6	 ручка C18 мет + орех №1 224 мм АЛДИ	x4
 стяжка-евро 6,3*50 мм	x42	 Стяжка эксцентриковая	x24	 Ключ для стяжки евро	x1	 подпятник черный	x6	 Направляющие роликовые, 400 мм	x2
 Петля четырёхшарнирная накладная (к)	x5	 схема-сборки	x1	 Шуруп 4,2*14 мм п/ш цинк (саморез)	x10	 Фланец для пластмас. трубы/Заглушка нижняя тс	x2	 Шуруп 3,5*15 мм цинк	x50
 Демпфер силиконовый 10*10	x10	 Гвоздь 2 * 20 мм	x90	 полкодержатель обычный	x12				

Приемка мебели



При получении рекомендуется проверить мебель на предмет ее комплектности и внешних качественных признаков. Следует вскрыть упаковку, осмотреть лицевые панели, зеркала, стеклянные элементы, проверить наличие и комплектность фурнитуры, убедиться в отсутствии видимых дефектов. Необходимо помнить, что принятие мебели без указания на явные недостатки, которые могли быть обнаружены при обычном осмотре, лишает покупателя права впоследствии предъявлять по ним претензии. При этом недостатком или дефектом мебели не считаются:

- наличие определенных особенностей в его элементах, обусловленных стилистическим замыслом производителя в подборе исходных материалов или связанных с природным происхождением используемых материалов, с их несущественными отличиями фактур и/или оттенков.
- незначительная разность цветовых оттенков облицовочных тканей, а также покрытий из искусственной и натуральной кожи.
- незначительная разность цветовых оттенков и отличие рисунка и/или декора. Складки и морщины на обивочных материалах мягких элементов, возникающие по причине нагрузок в результате упаковки и/или в процессе транспортировки, и исчезающие после разглаживания рукой, также не являются дефектом.

Общие условия эксплуатации и ухода за мебелью

1. Мебель должна эксплуатироваться в сухих и теплых помещениях, не подверженных перепадам температур, имеющих отопление и вентиляцию при температуре воздуха не ниже +10 град С и не выше +40 град С с относительной влажностью 45-75%. Существенные отклонения от указанных режимов приводят к значительному ухудшению потребительских качеств и повреждению мебели.
 2. Запрещается устанавливать нагревательные приборы (печки, плиты, духовки, световые элементы и др.) рядом с фасадами, т.к. контакт с поверхностями или воздухом, температура которых превышает 80 градусов по Цельсию может привести к оплавлению, деформации и отслоению пластика ПВХ от основы фасада. Избегать повышенной влажности. Рекомендуем установить принудительную вытяжку в зоне установки плиты.
 3. Во избежание выгибания и разбухания деталей из ЛДСП / МДФ следует оберегать их поверхность от длительного воздействия влаги. Недопустимо попадание на поверхности жидкостей, растворяющих пластики, пленку ПВХ (кислоты, растворитель, спирт, ацетон, бензин и др.).
 4. Следует оберегать фасады от механических повреждений, которые могут быть вызваны воздействием твердых предметов, абразивных порошков.
 5. Во избежании возникновения царапин, нельзя подвергать любому механическому воздействию рисунок на фасадах с фотопечатью.
 6. Старайтесь нагружать кухонные навесные шкафы и выдвигаемые кухонные ящики равномерно, обеспечивая равновесие скользящих частей. Предметы на полках рекомендуется размещать по принципу: наиболее тяжелые – ближе к краям (стенкам ящика), более легкие ближе к центру. Помните о недопустимости статической вертикальной нагрузки для выдвигаемых кухонных ящиков из ЛДСП более 5 кг, на полки шкафов и столов – более 8 кг. При эксплуатации выдвигаемых ящиков и раздвижных дверей не прилагайте чрезмерных усилий.
 7. Секции с полками из ЛДСП предназначены для хранения сухой посуды и кухонных принадлежностей. Для хранения мокрой посуды предназначены специальные секции с металлическими полками и закрепленным снизу поддоном.
 8. Не допускается длительное воздействие прямых солнечных лучей, которое может привести к цветовым изменениям на поверхностях мебели или материале обивки.
 9. После 6 месяцев эксплуатации мебели под нагрузкой может сложиться ситуация, когда некоторые механические детали, такие как петли, направляющие, замки и т.д., утратят оптимальную настройку, выполненную во время сборки и установки мебели. Смазка механических узлов со временем высыхает, теряет свои свойства. Подобные явления проявляются в затруднении и скрипе при открывании створок, механизмов раскладывания, механизмов выдвигания ящиков. В таких случаях не следует прилагать чрезмерные физические усилия, а необходимо выполнить своевременную регулировку петель или смазку подвижных частей механизмов специальными смазочными средствами. В процессе эксплуатации мебели резьбовые соединения следует периодически подтягивать.
- Для сохранения и поддержания мебели в хорошем состоянии в течение длительного срока рекомендуем прочитать подробные инструкции по уходу и эксплуатации мебели, представленные на нашем сайте mcstyle.ru во вкладке «ПОКУПАТЕЛЯМ» в шапке сайта.

Гарантийные обязательства

Изготовитель гарантирует соответствие мебели требованиям ГОСТ 16371-2014, ГОСТ 19917-2014 при соблюдении условий транспортирования, эксплуатации, хранения и сборки. Гарантийный срок эксплуатации изделия - 3 года с даты производства. Гарантии не распространяются на изделия поврежденные при перевозке, а также при не соблюдении правил сборки, эксплуатации и хранения, изложенных в настоящей инструкции. Все виды деталей изображены схематично и могут отличаться от оригиналов. Производитель оставляет за собой право вносить изменения в конструкцию, не ухудшающие ее эксплуатационные характеристики.

Заявка на производство № от (дата выпуска)		EAC
Перечень используемой фурнитуры		
Наименование изделия		EAC
- Корпус/Фасад - (целое/овое исполнение изделия) [Серия номенклатуры]		
Наименование	Количество	
Петель 2*20 мм	100	
Защелка - для евро-створки Белфорд	58	
Защелка теологическая D 5 мм - Бокван	4	
Ключ для створки евро	1	
Коробка (2-х створки) под фурнитуру 480x100x100 мм	1	
ножка 88°54'20 мм № 1 металл	10	
петля - четырехшарнирная накладная (сталь)	8	
поддержатель - обычный	8	
ручка 228 мм + мет 128 мм	3	
створка-евро 6,3°50 мм	58	
стакан-оборачиватель	1	
шкант 8°30 мм	4	
шурип - 3,8°16 мм (нейло)	80	

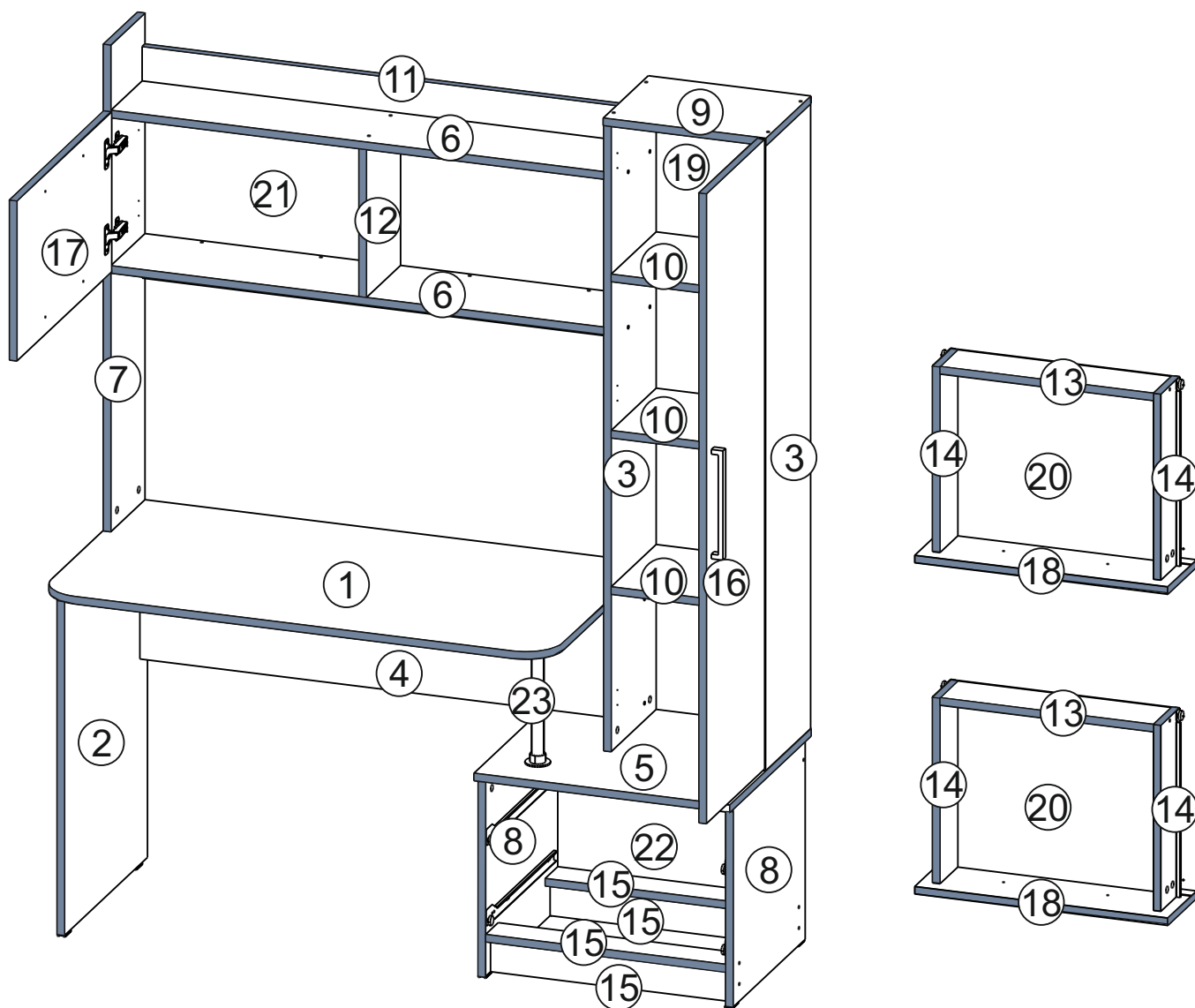


Ярлык для маркировки	
Название изделия	
- Корпус/Фасад - (целое/овое исполнение изделия) [Серия номенклатуры]	
Производство в России	Производитель ООО "МК СТИЛЬ"
440015, Пензенская обл, Пенза г.	Аустрия ул, дом № 188
Дата выпуска: хх.хх.хх.хх	18371-2014, 19917-1993
Соответствует ГОСТ	Длина х Высота х Глубина
Габаритные размеры: в кг	в кг
Вес:	Гарантийный срок: 3 года
Срок службы:	10 лет

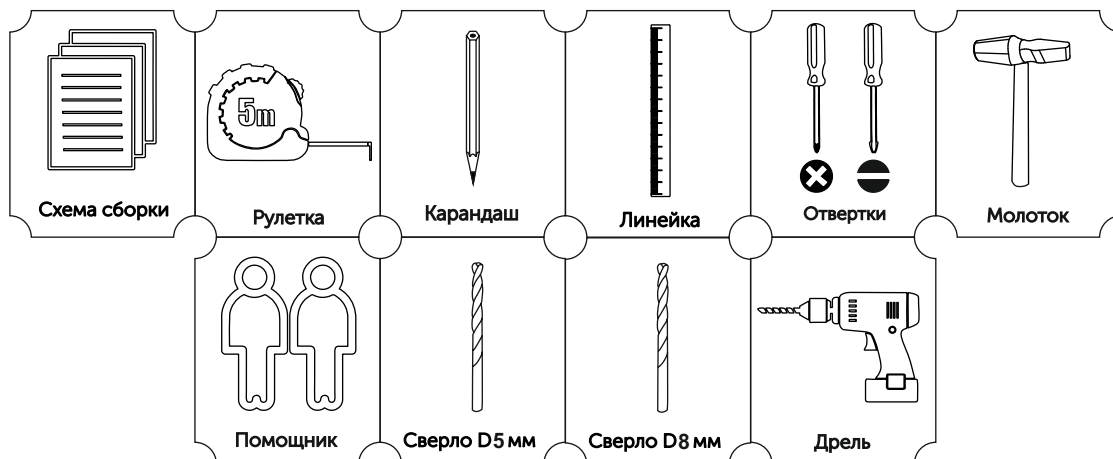
Вложенный в фурнитуру «Маркировочный ярлык» отрезать по линии и приклеить на заднюю стенку изделия по окончании сборки

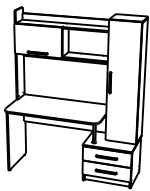
СПАСИБО ЗА ПОКУПКУ

Условное обозначение:  - Кромочный материал



В процессе сборки Вам понадобится:

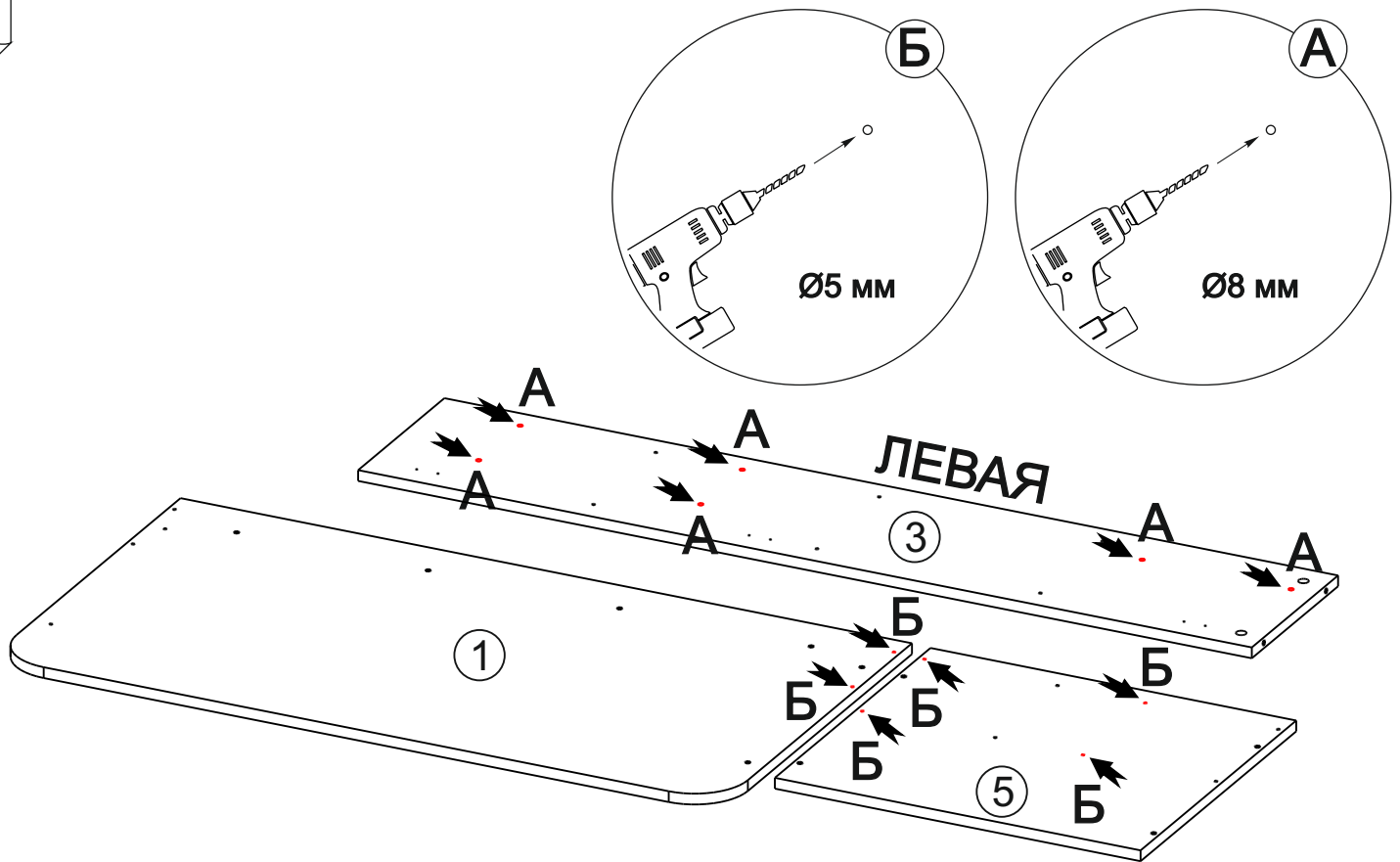




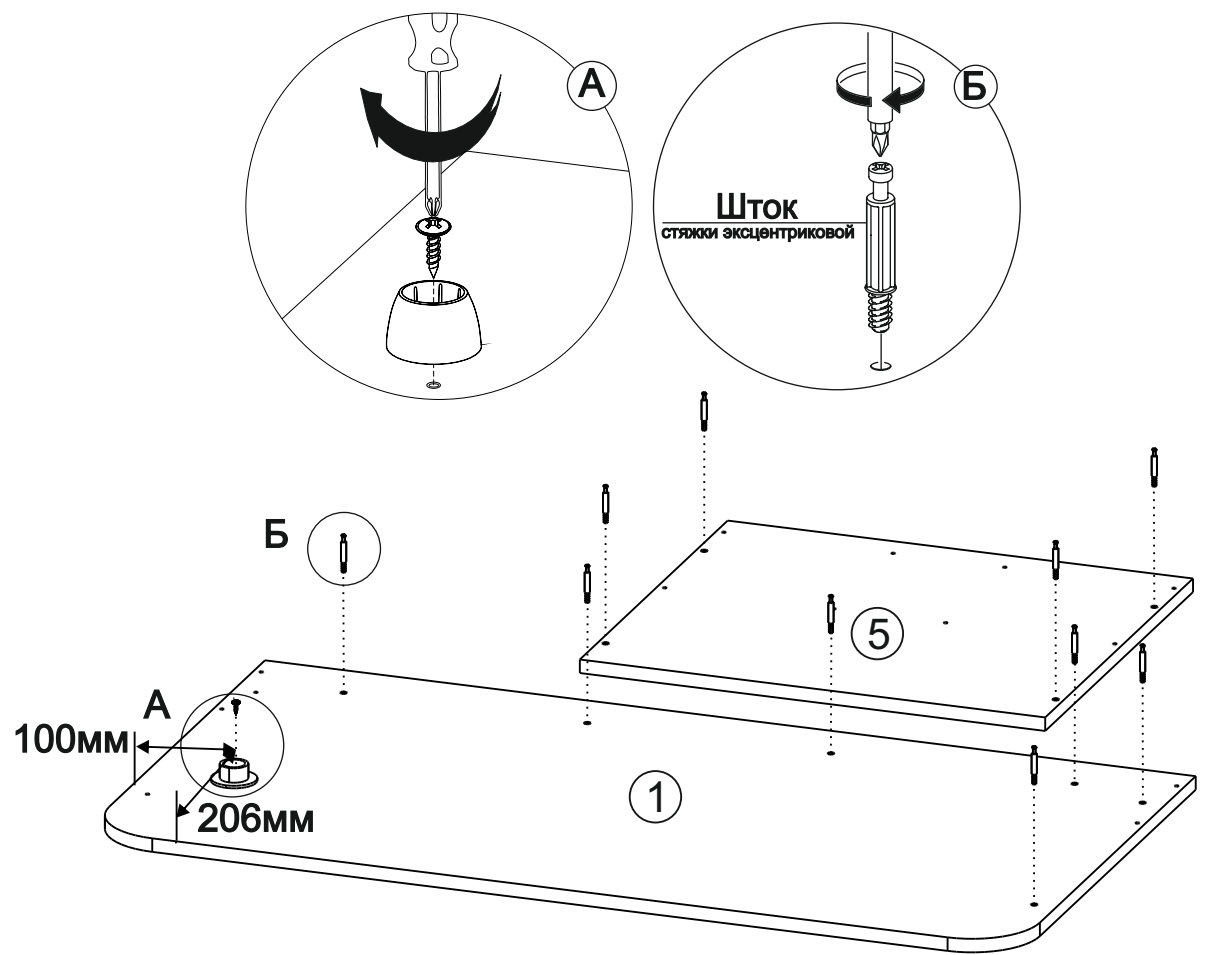
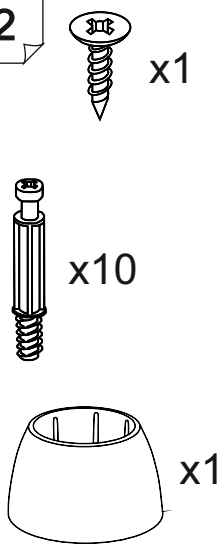
Исполнение 1



1

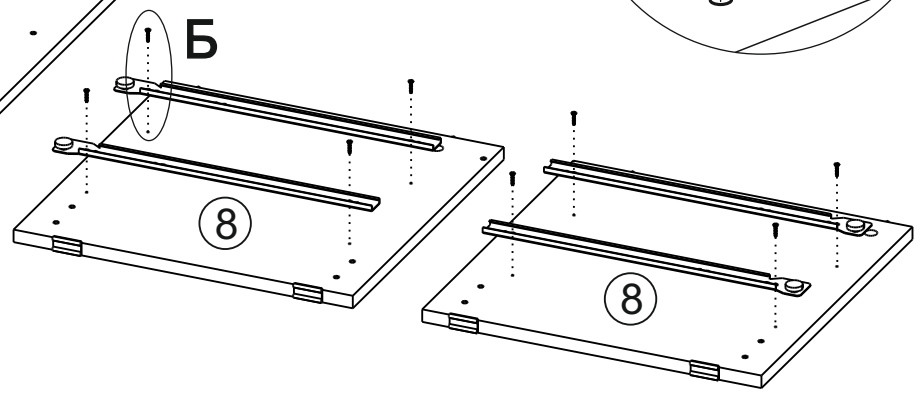
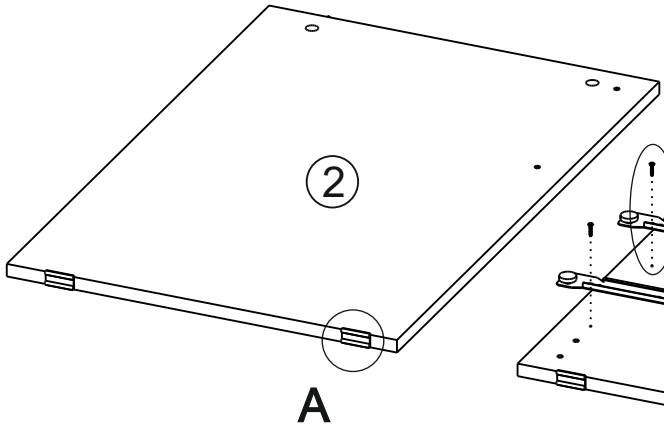
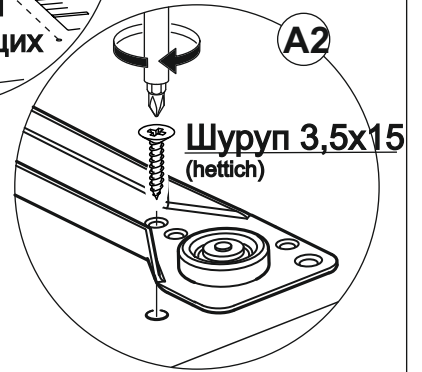
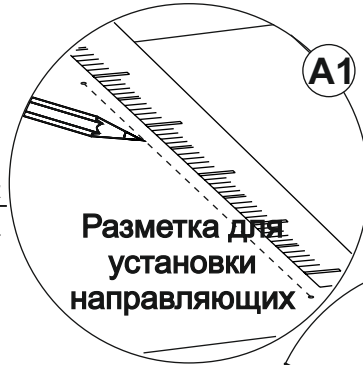
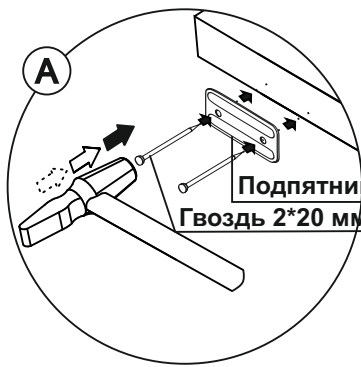
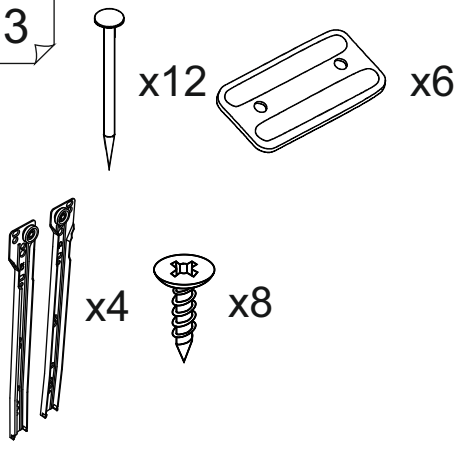


2

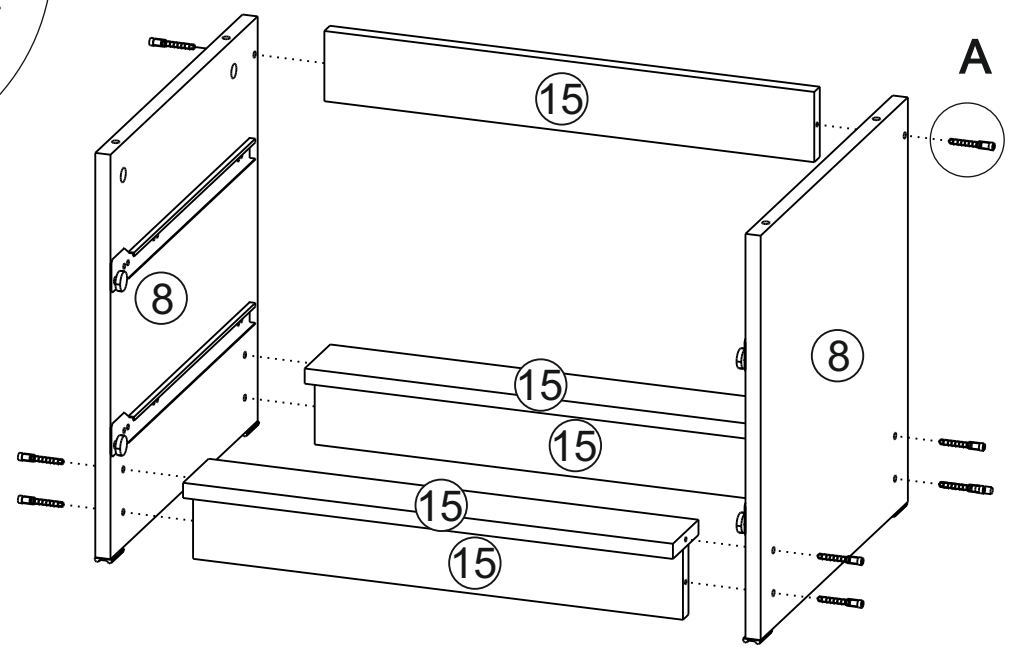
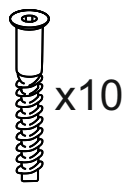
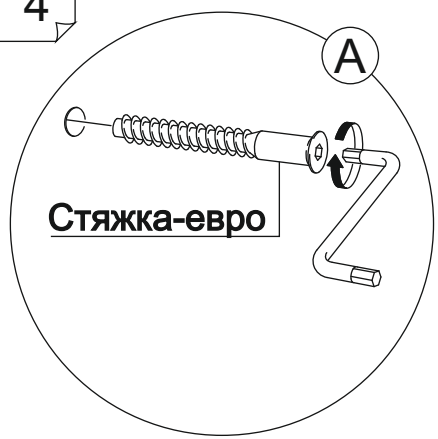


6

3



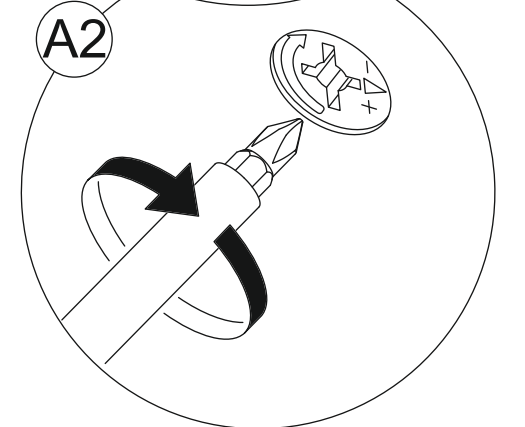
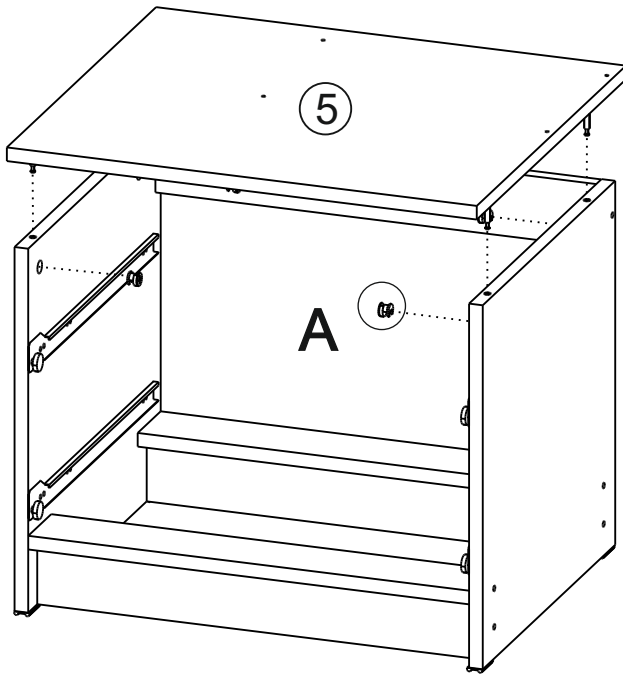
4




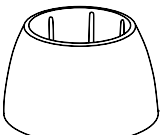

7

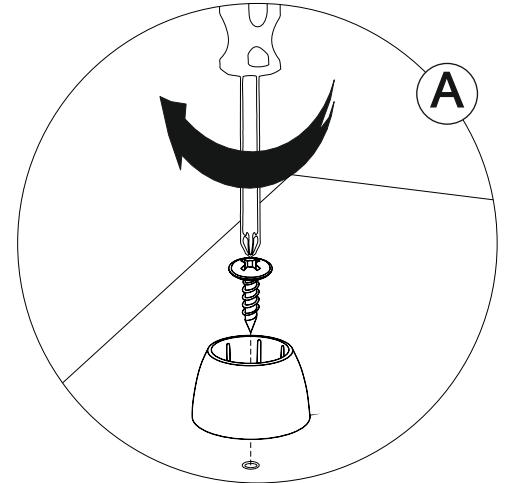
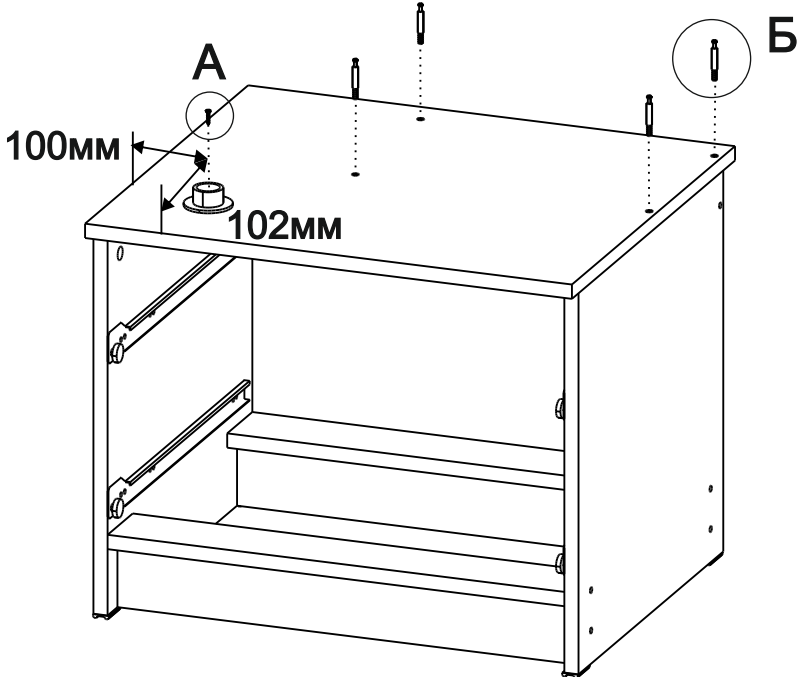
5

 x4

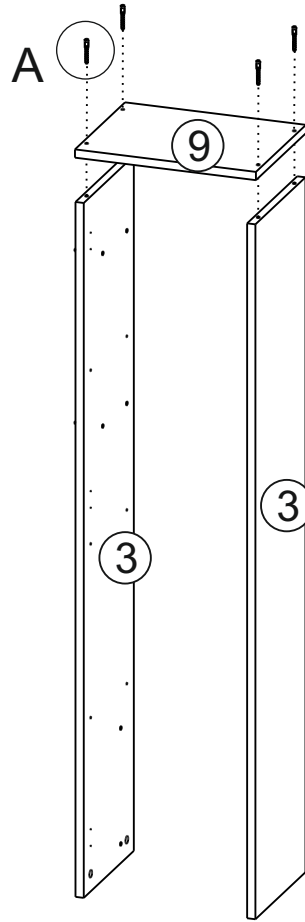
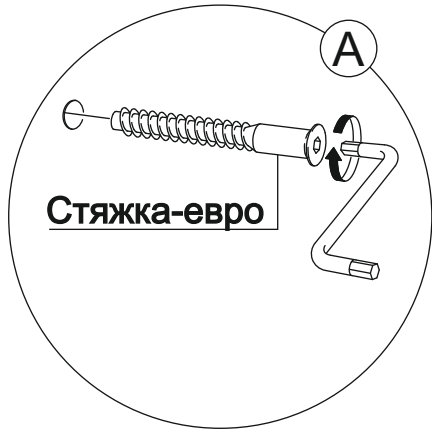
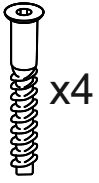


6

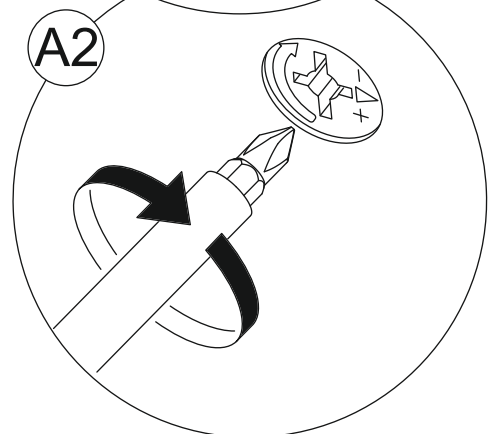
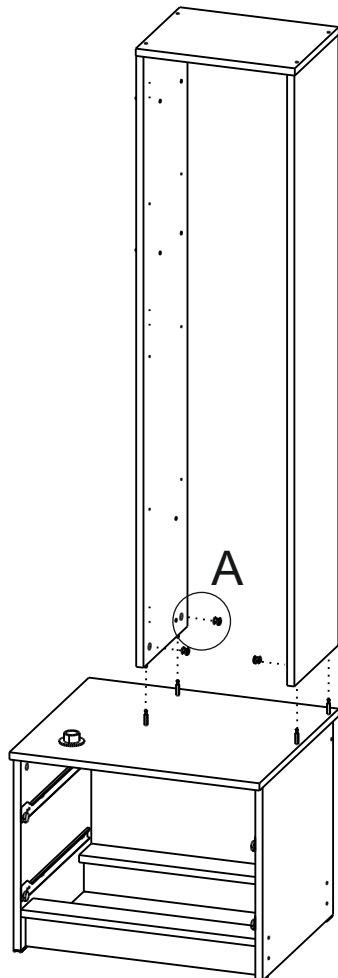
 x1  x1  x4



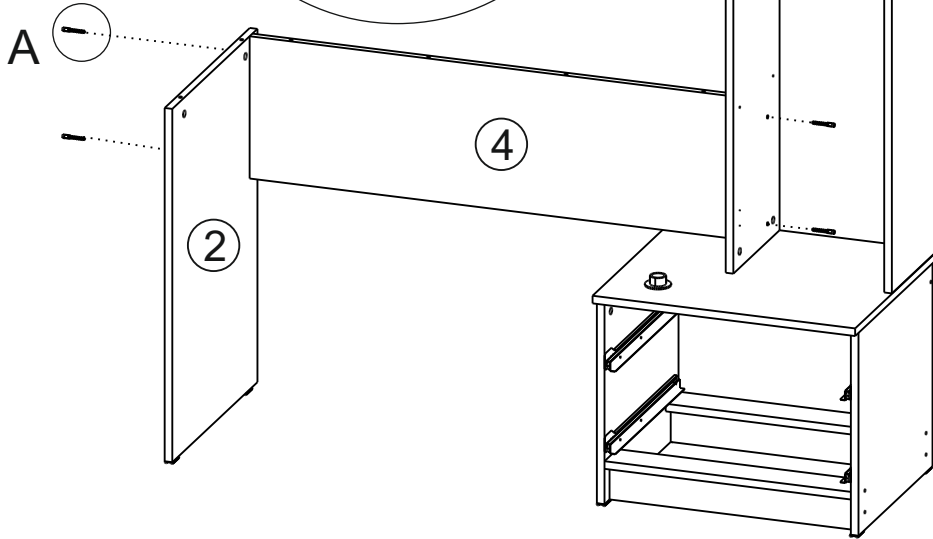
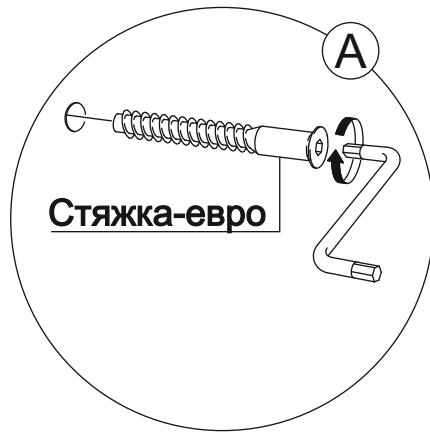
7



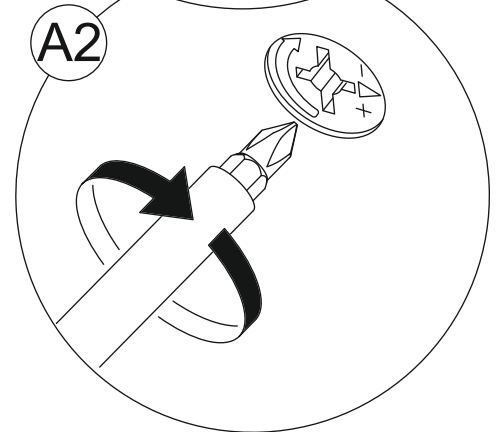
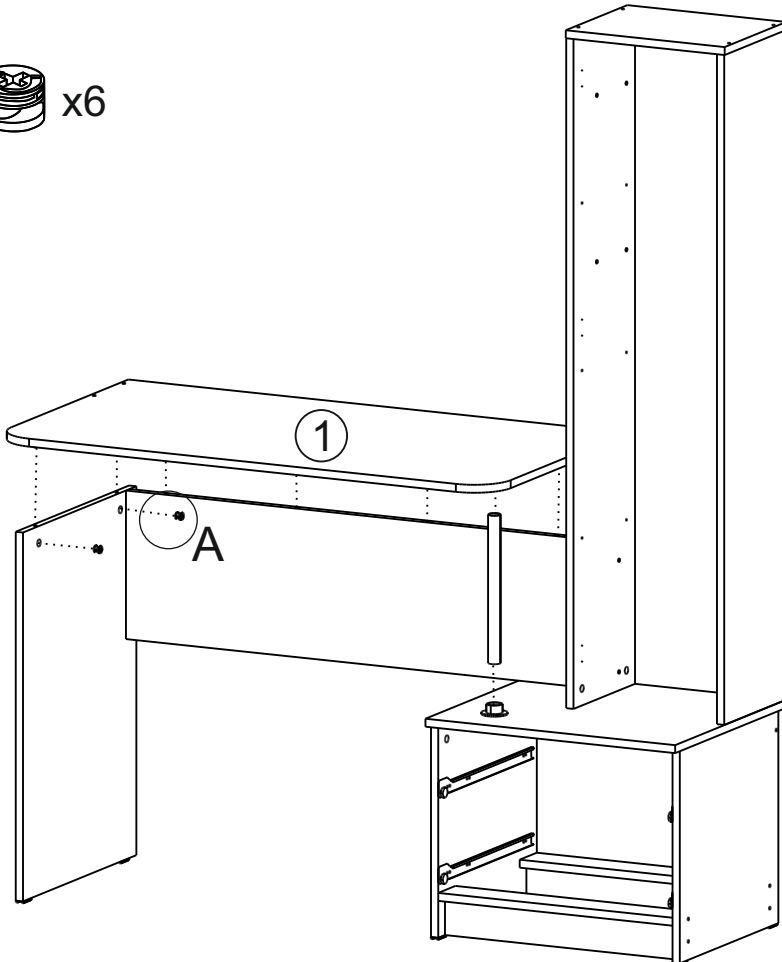
8



9

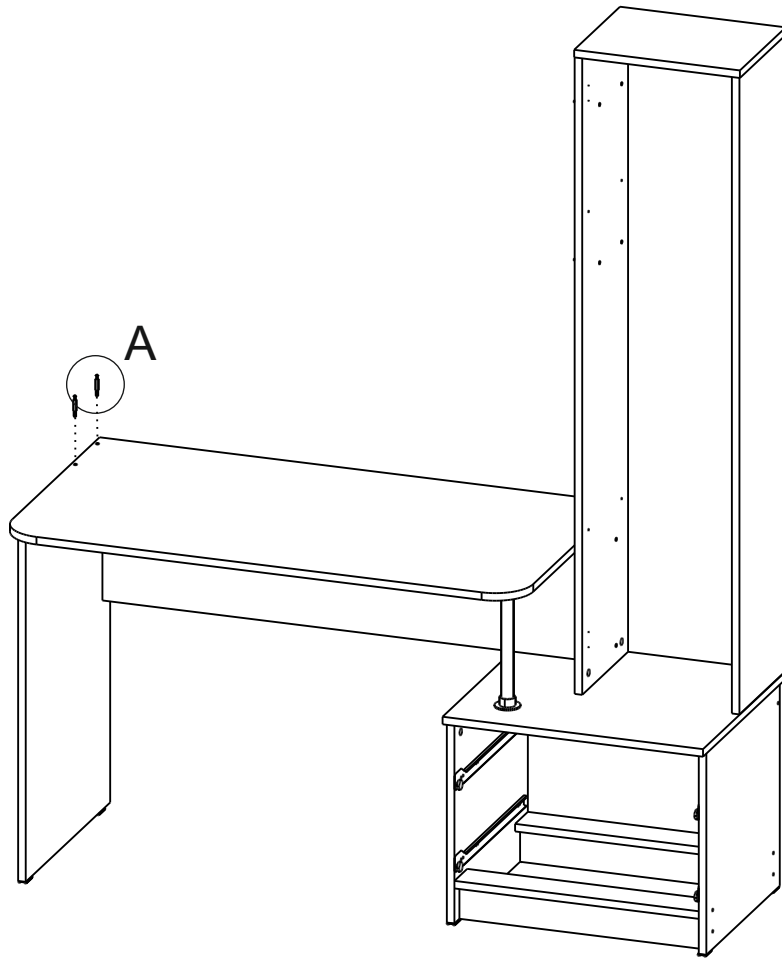
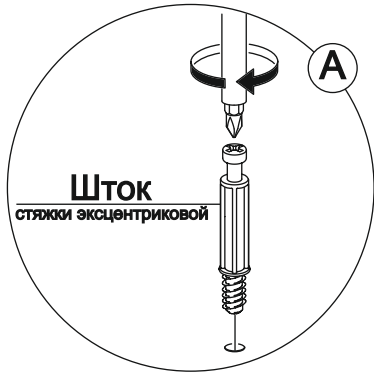
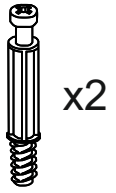


10

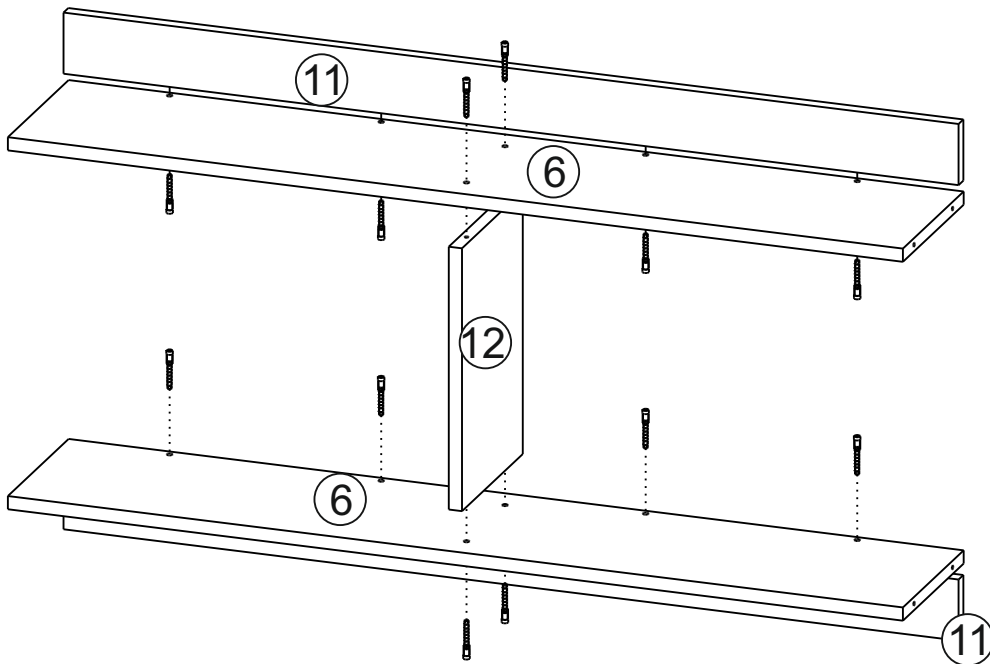
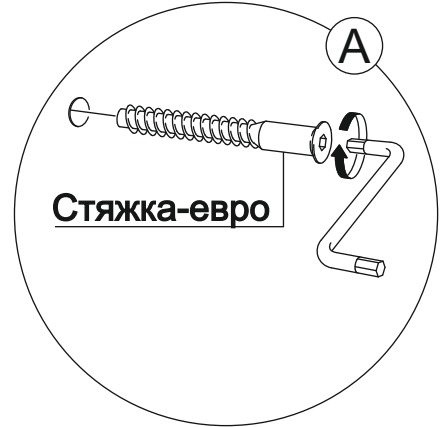
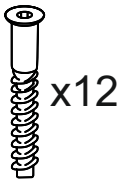


10

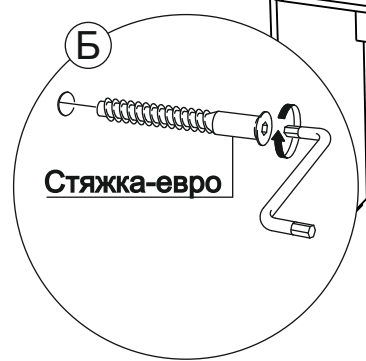
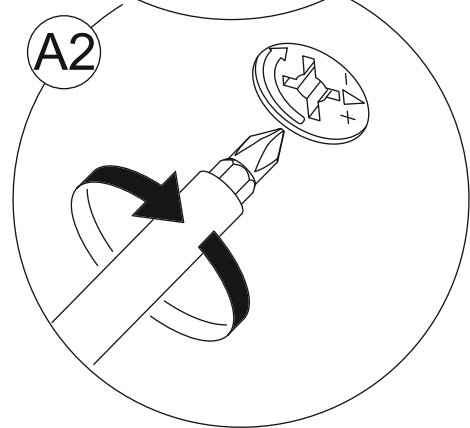
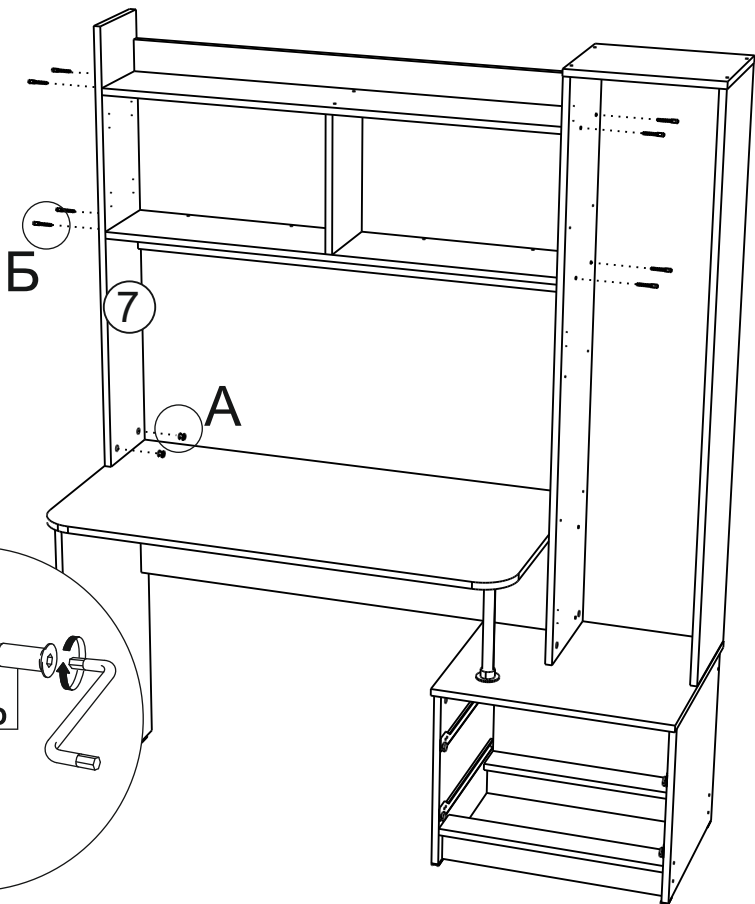
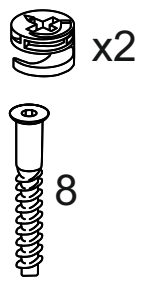
11



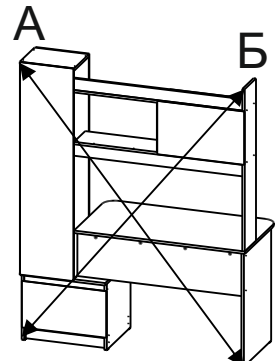
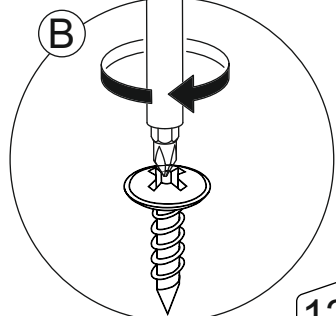
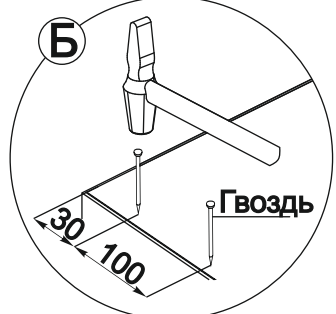
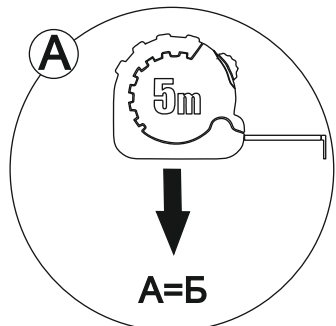
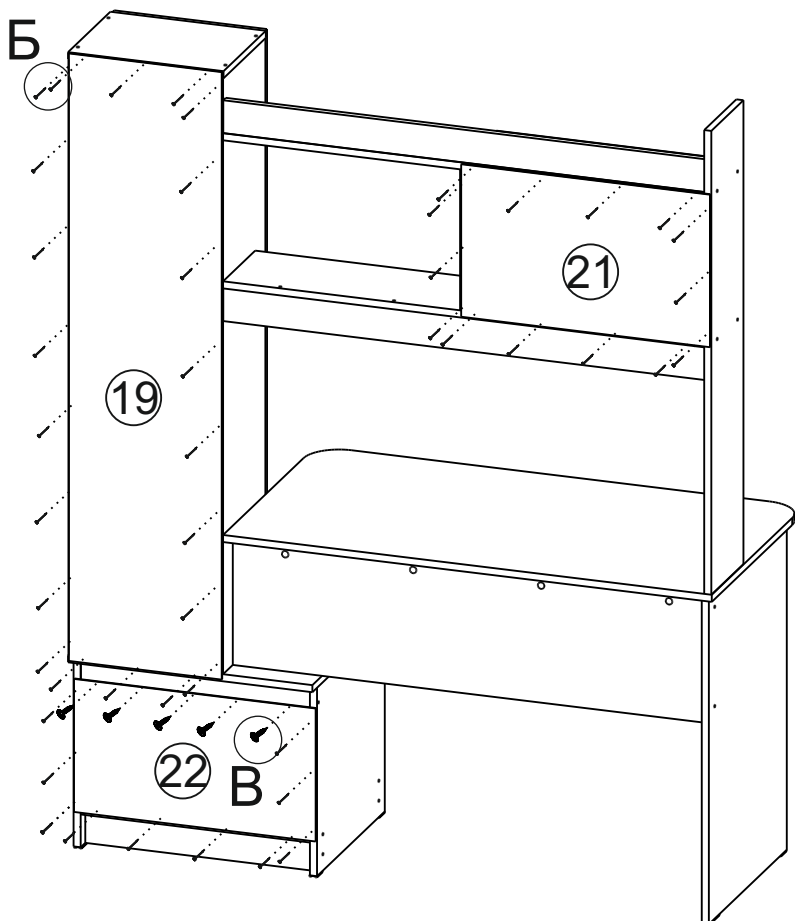
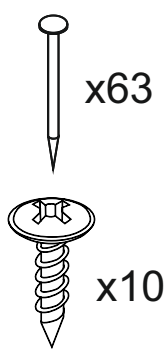
12



13

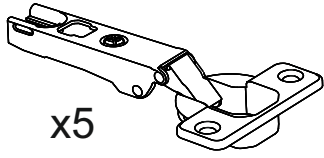


14



12

15



x5



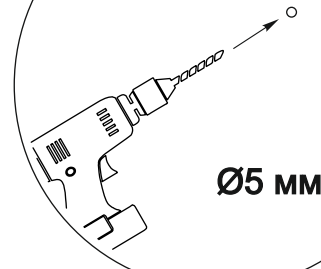
x10

Б Шуруп 3,5x15
(hettich)

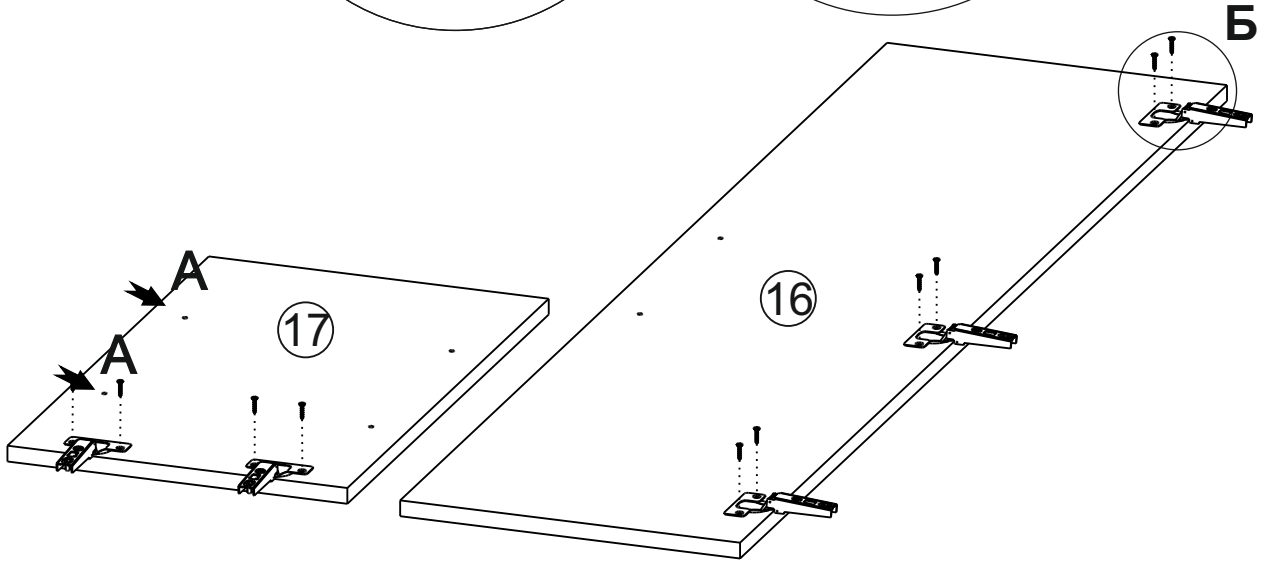


Петля
четырёхшарнирная

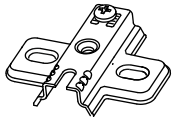
А



Ø5 мм



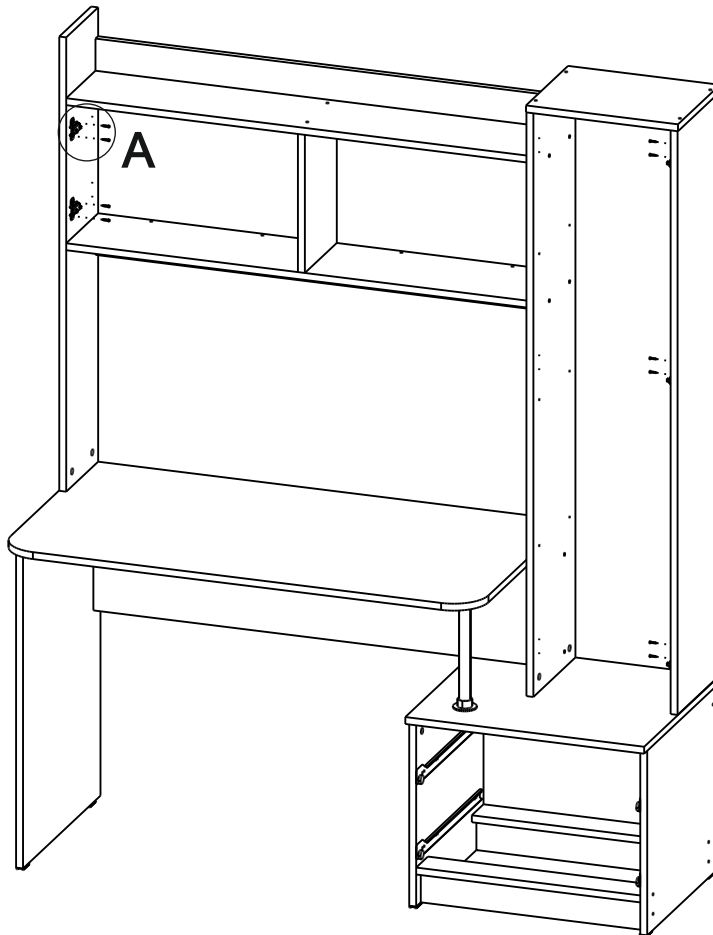
16



x5



x10



А

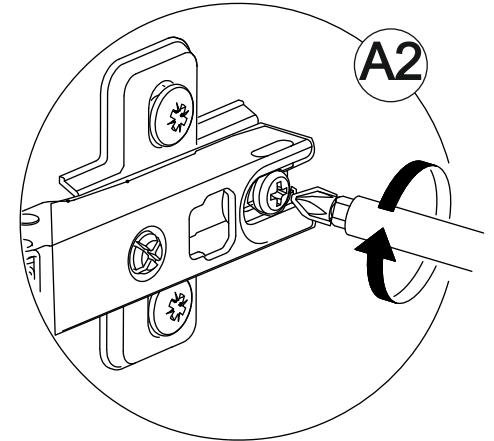
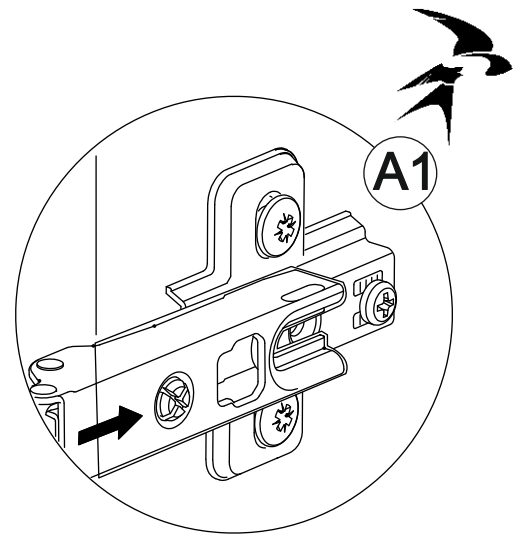
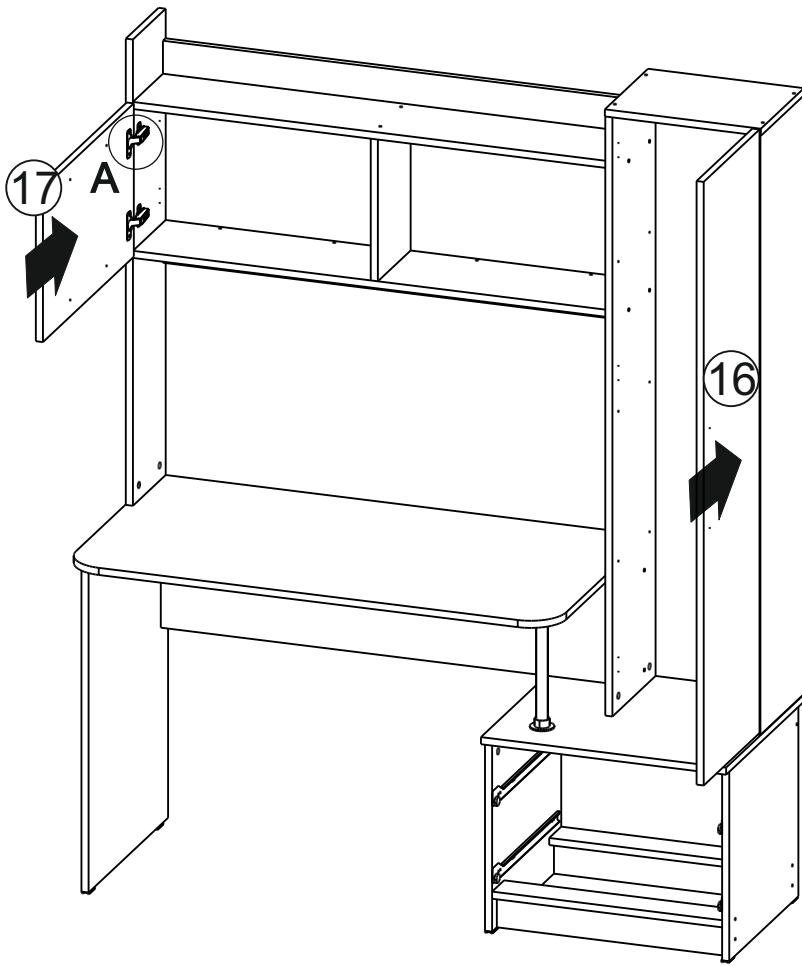
А



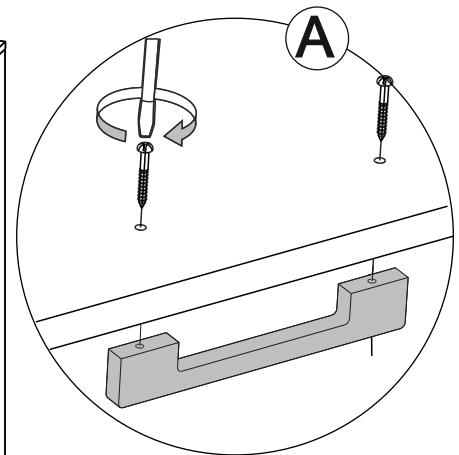
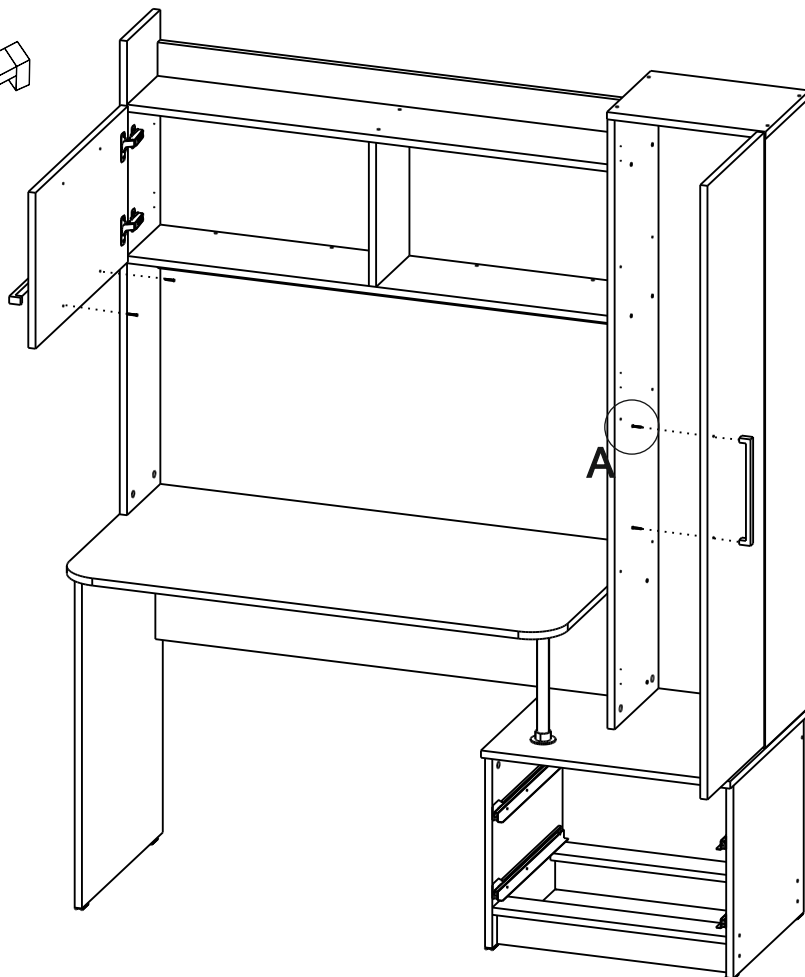
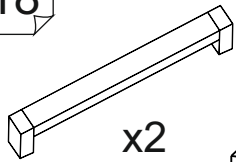
Шуруп 3,5x15
(hettich)

МОНТАЖНАЯ
ПЛАНКА ПЕТЛИ

17



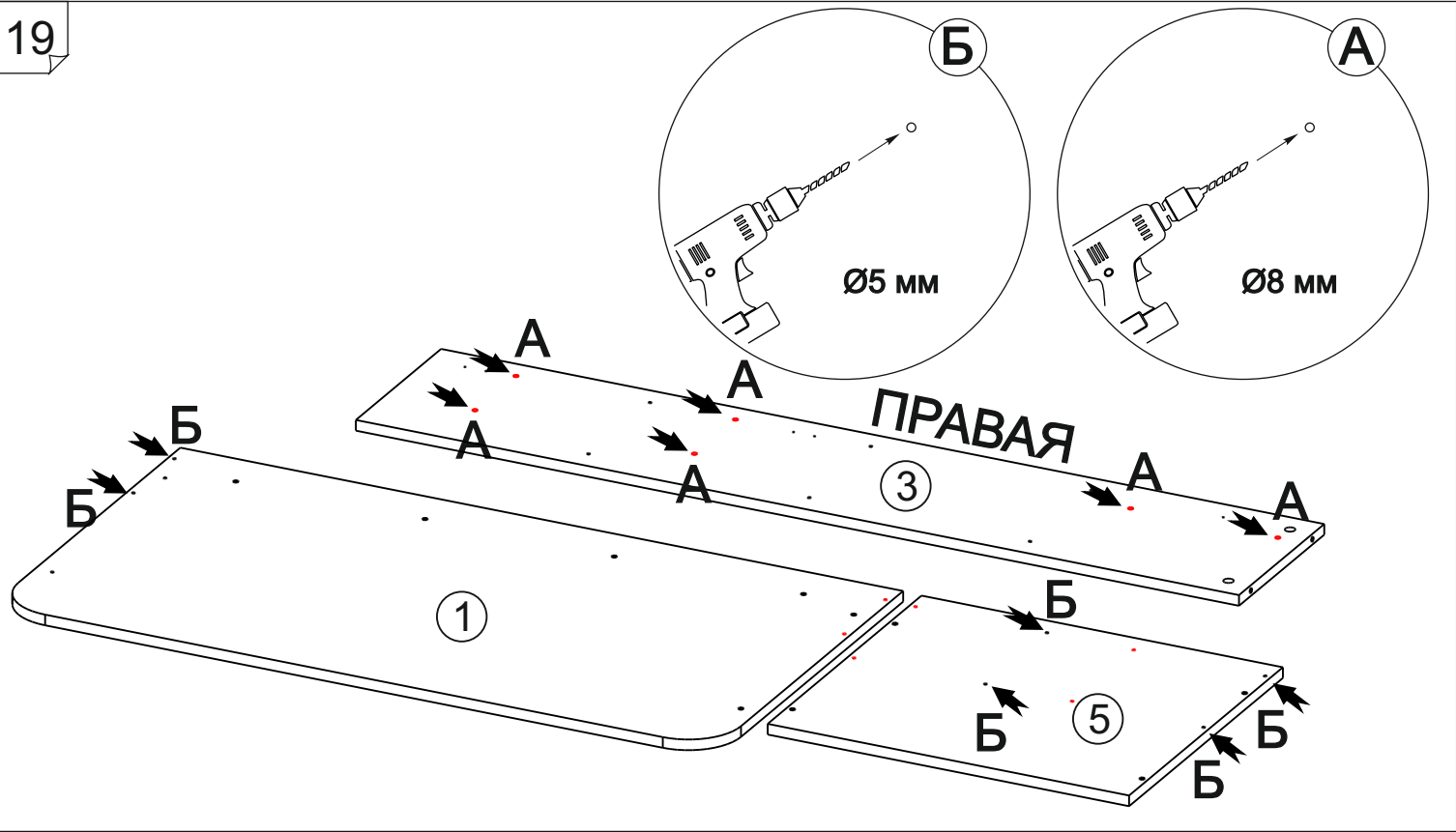
18



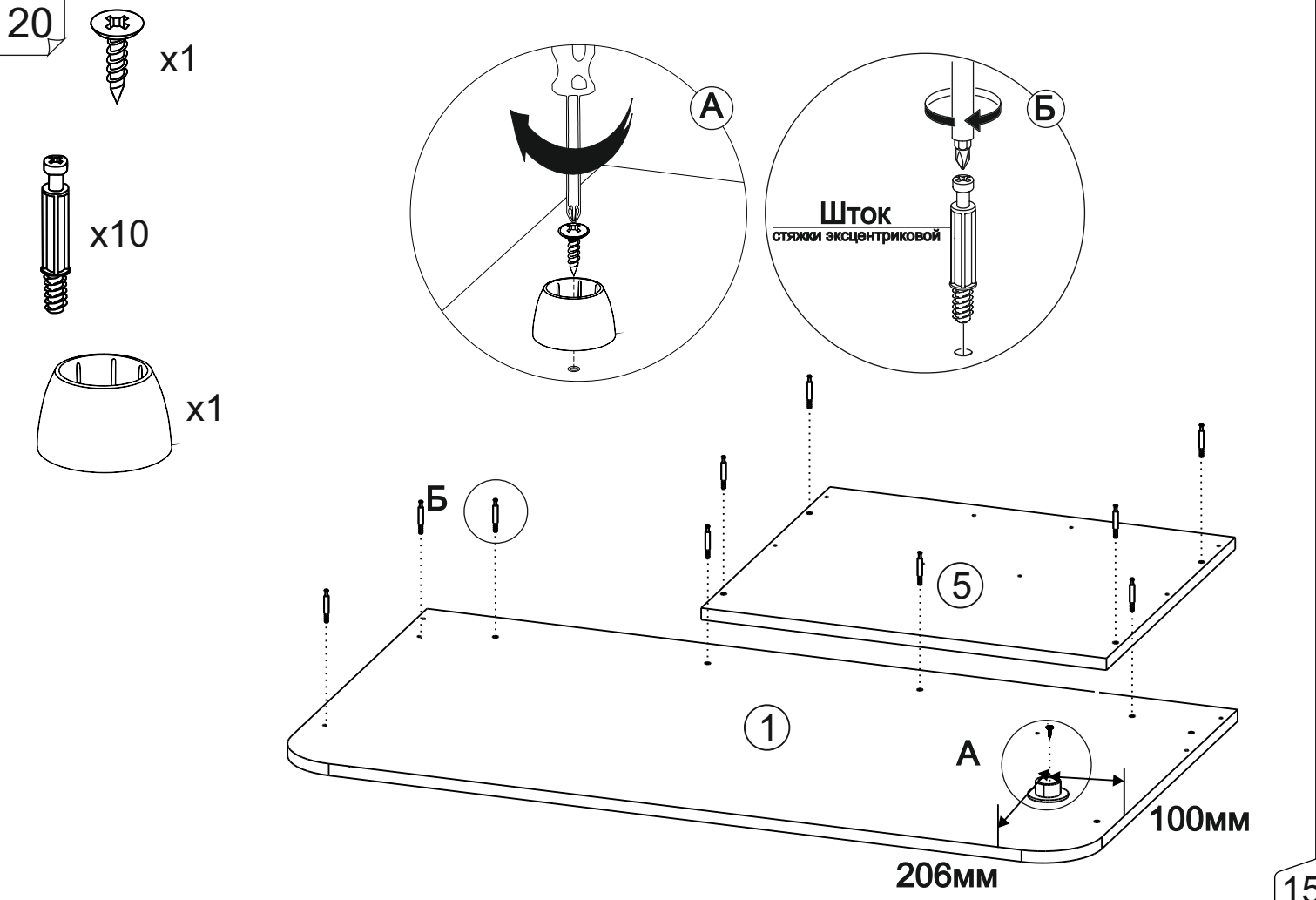
14



19

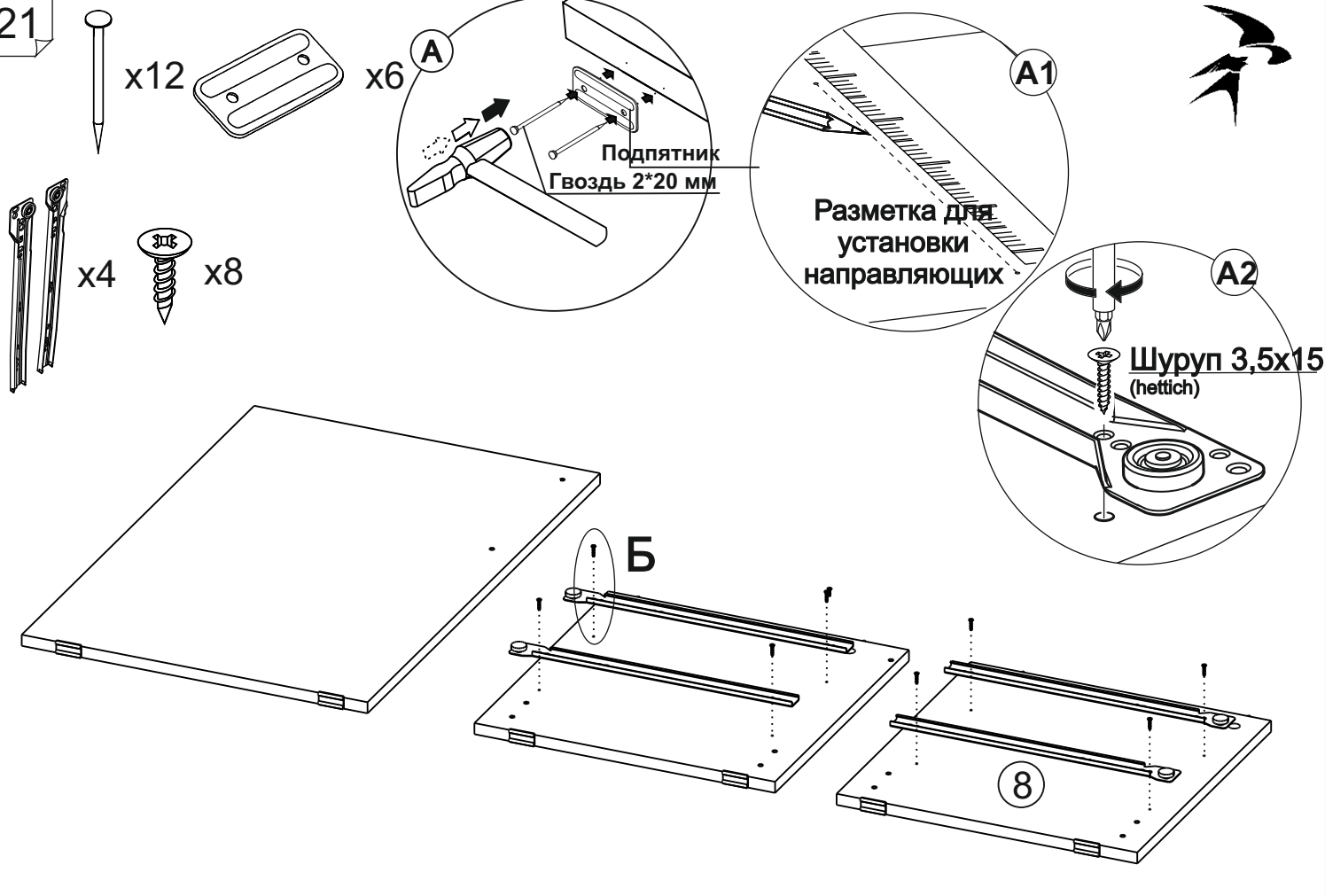


20

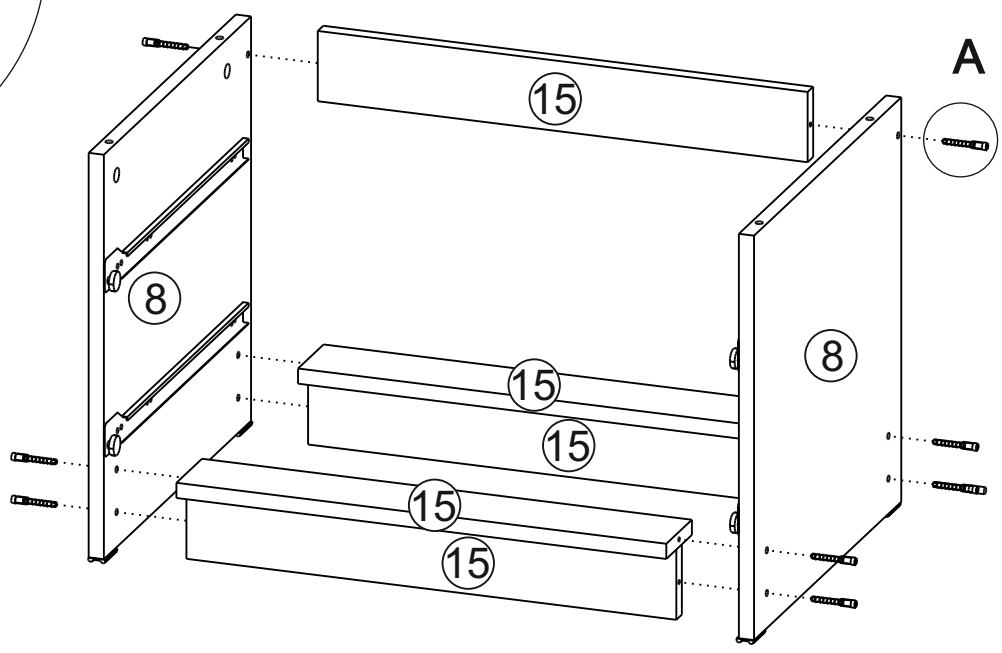
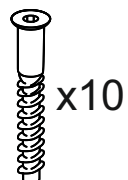
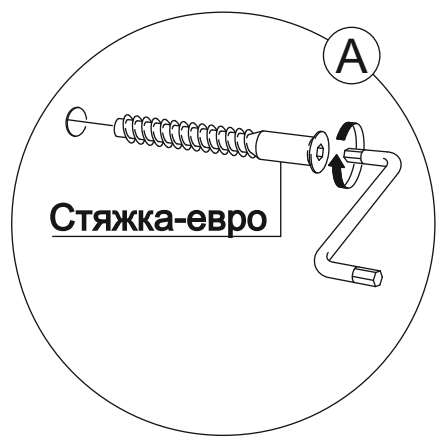


15

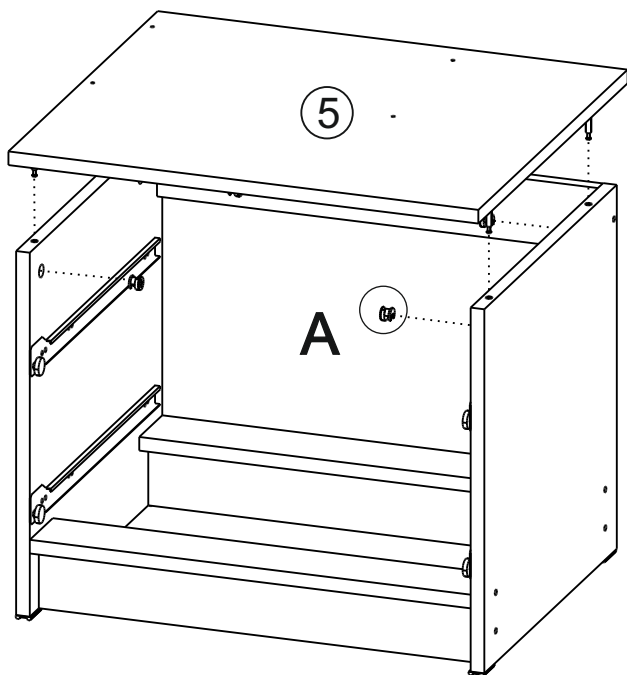
21



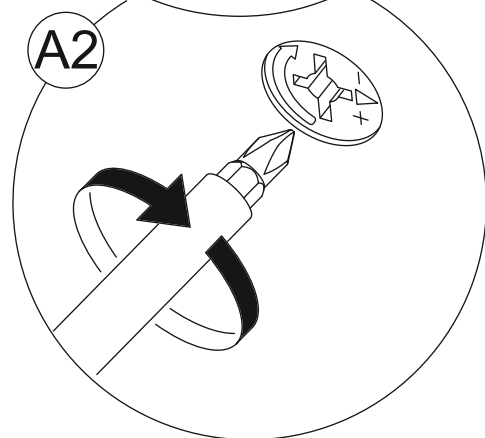
22



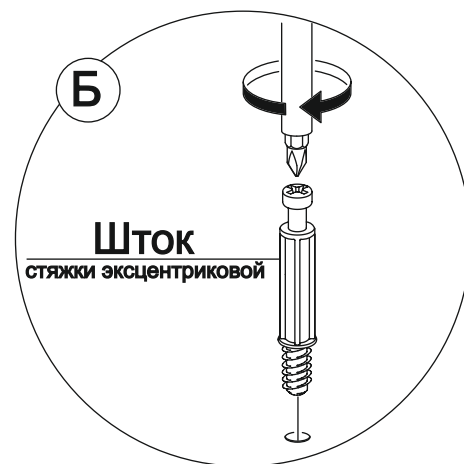
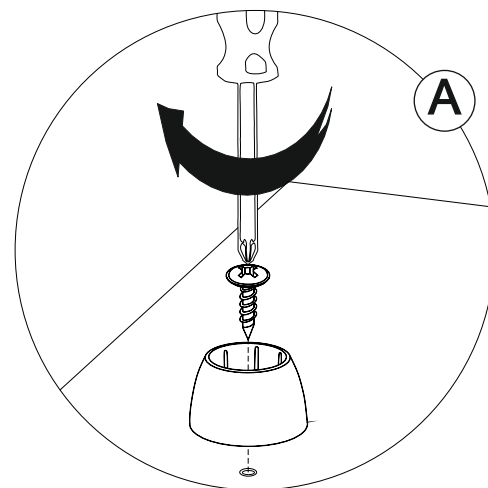
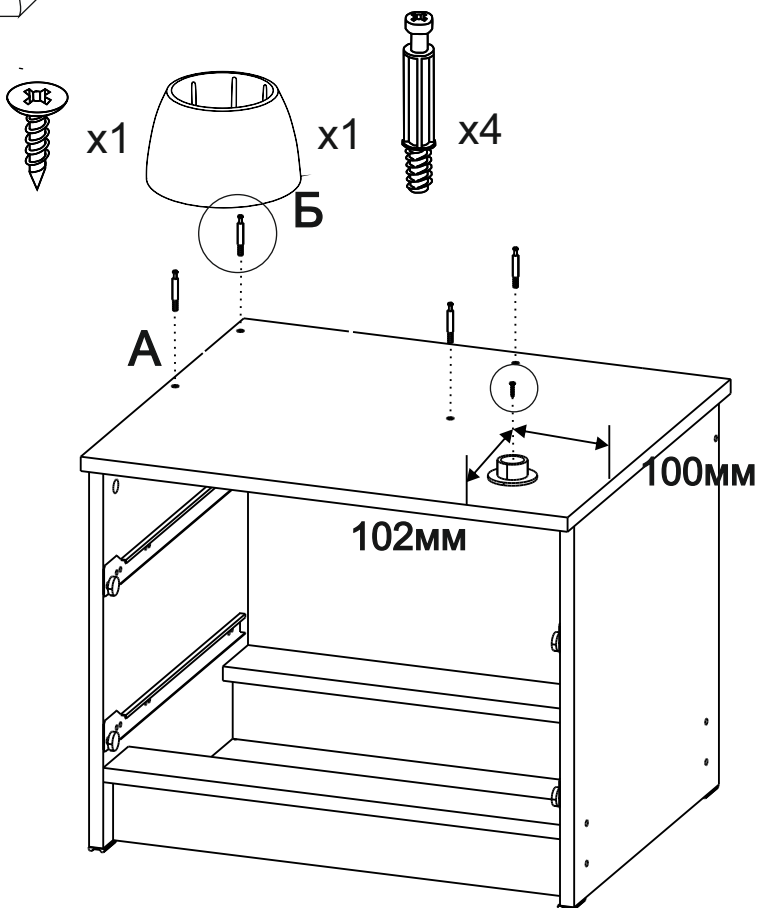
23



Эксцентрик
стяжки эксцентриковой

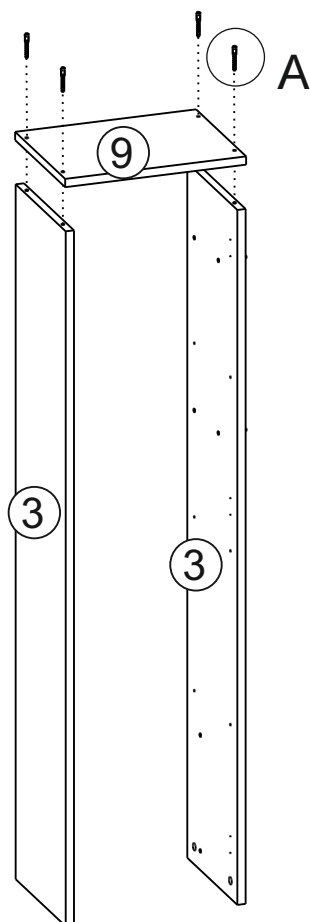
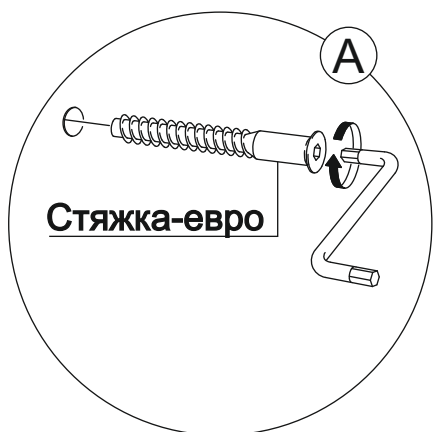
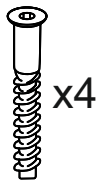


24

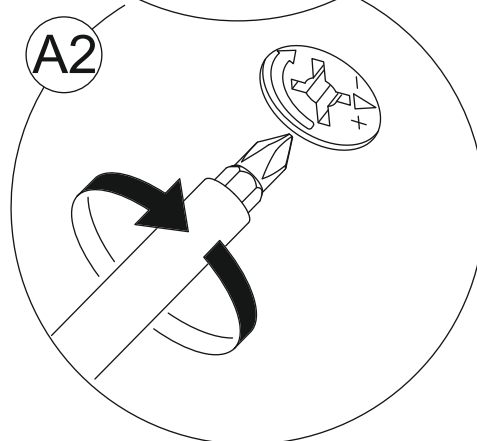
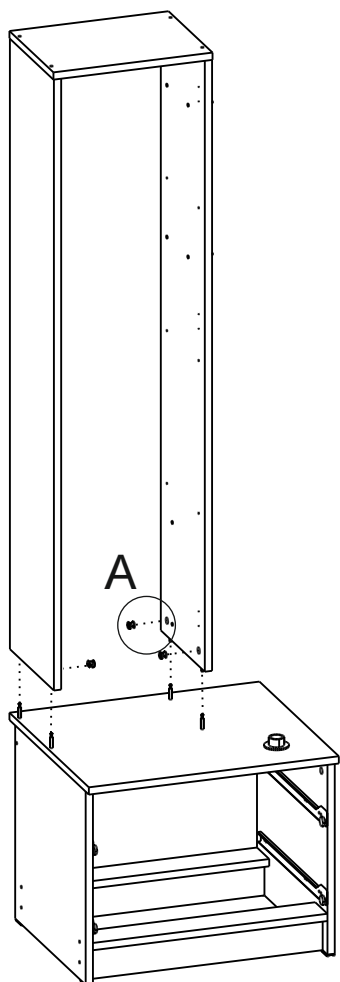


ШТОК
стяжки эксцентриковой

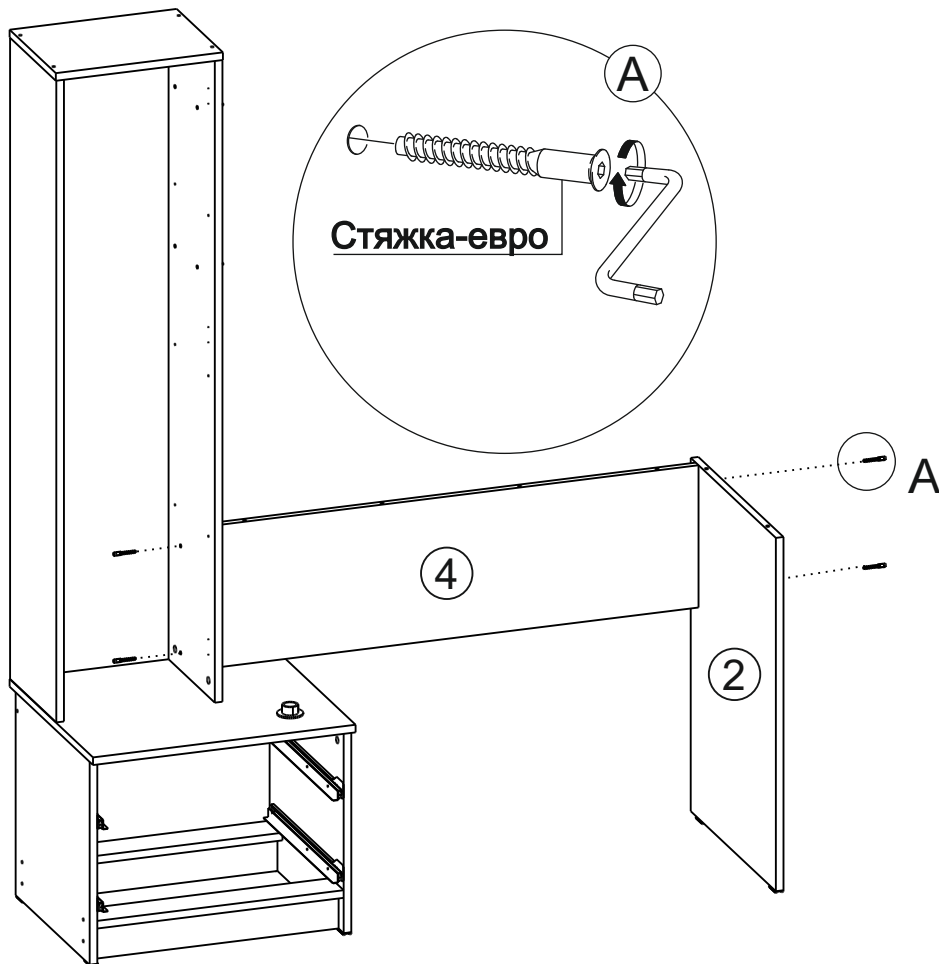
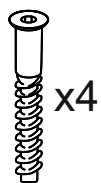
25



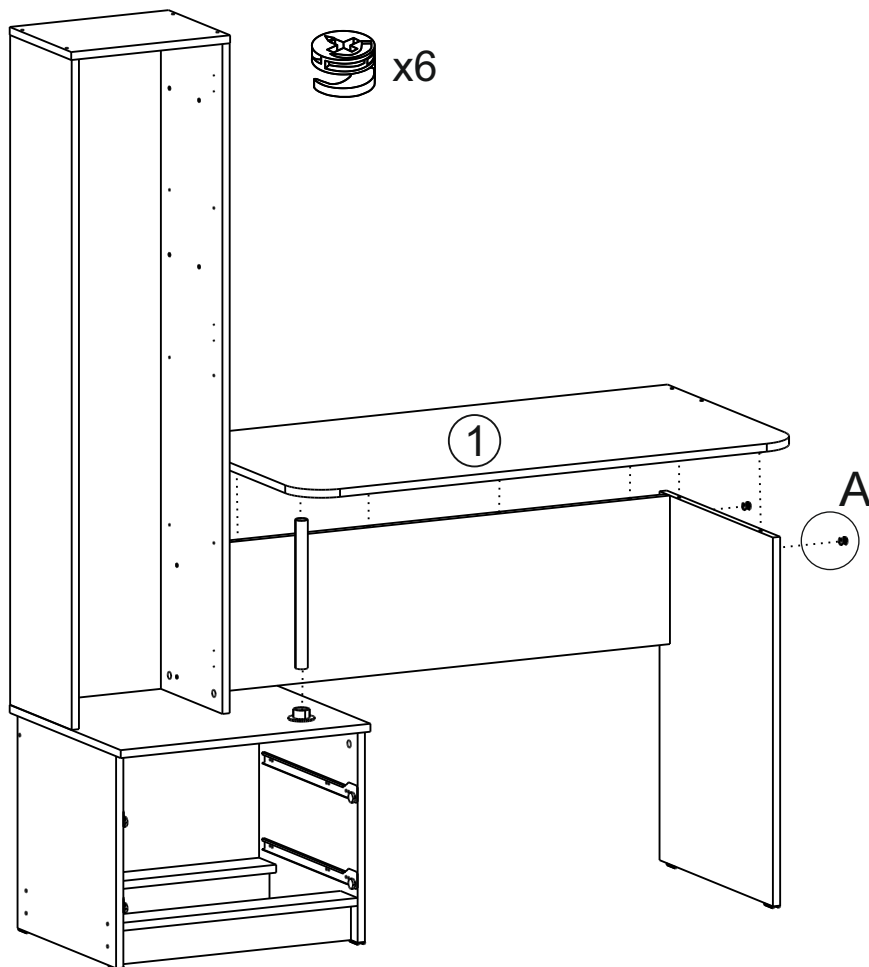
26



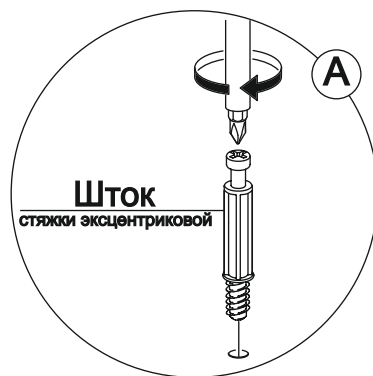
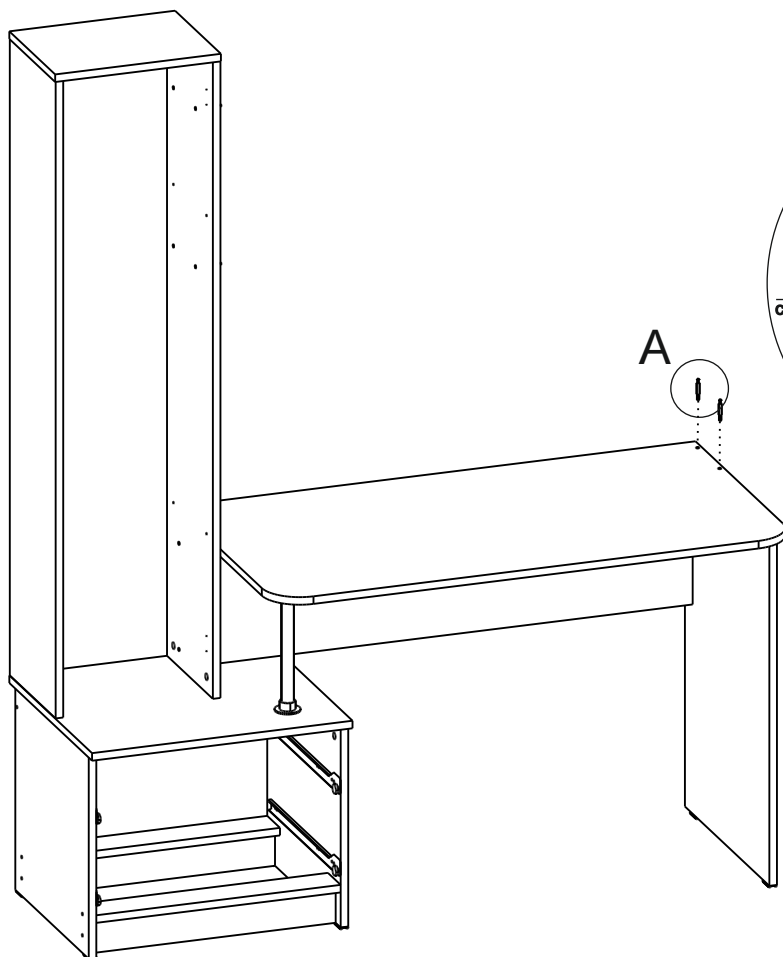
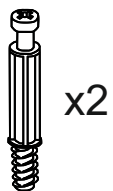
27



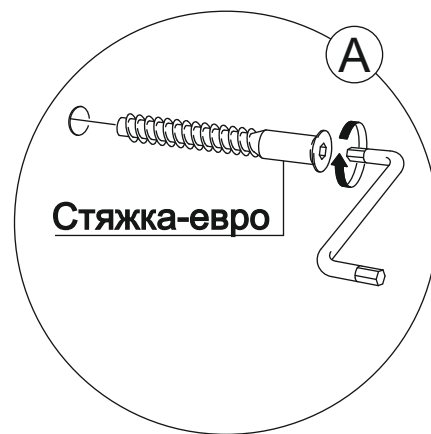
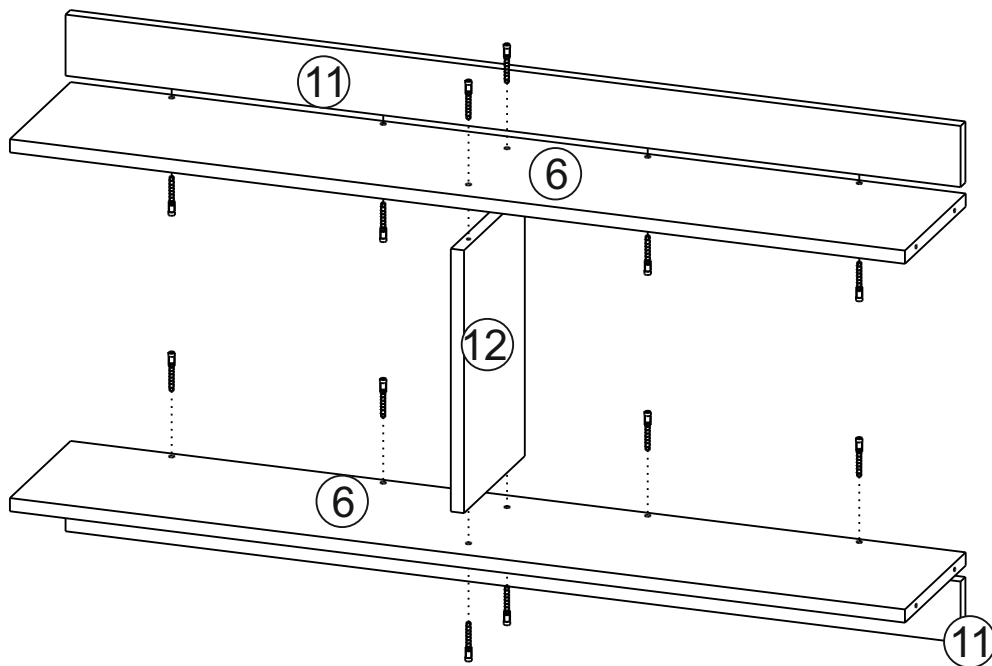
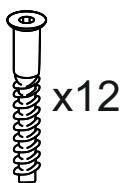
28



29

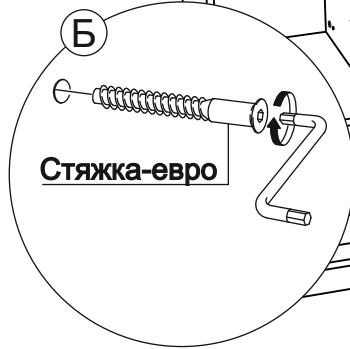
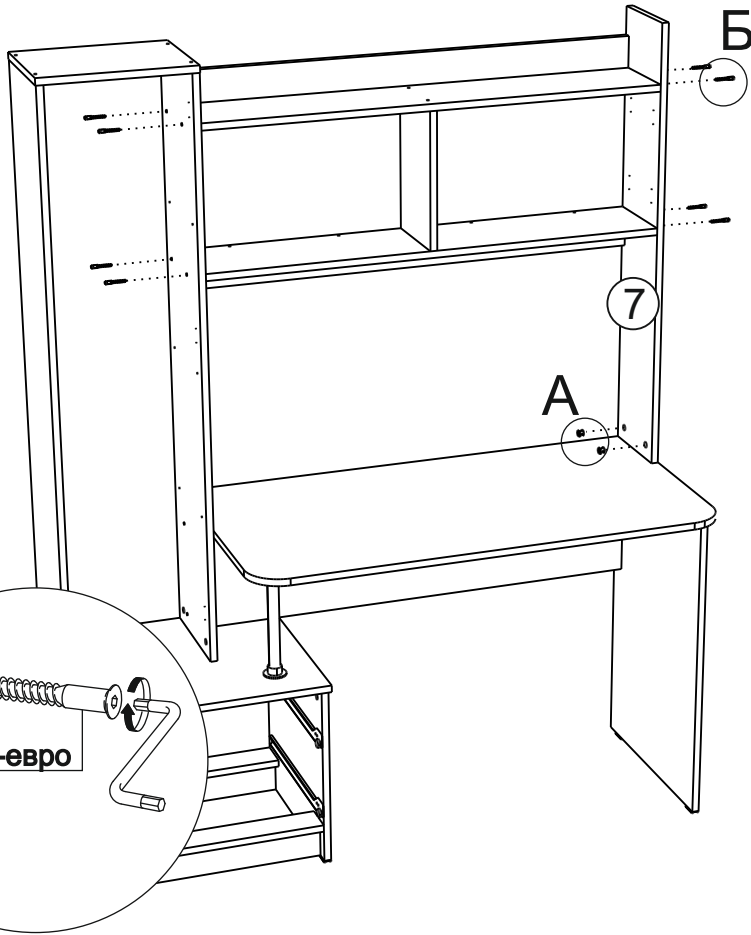
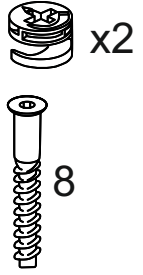


30

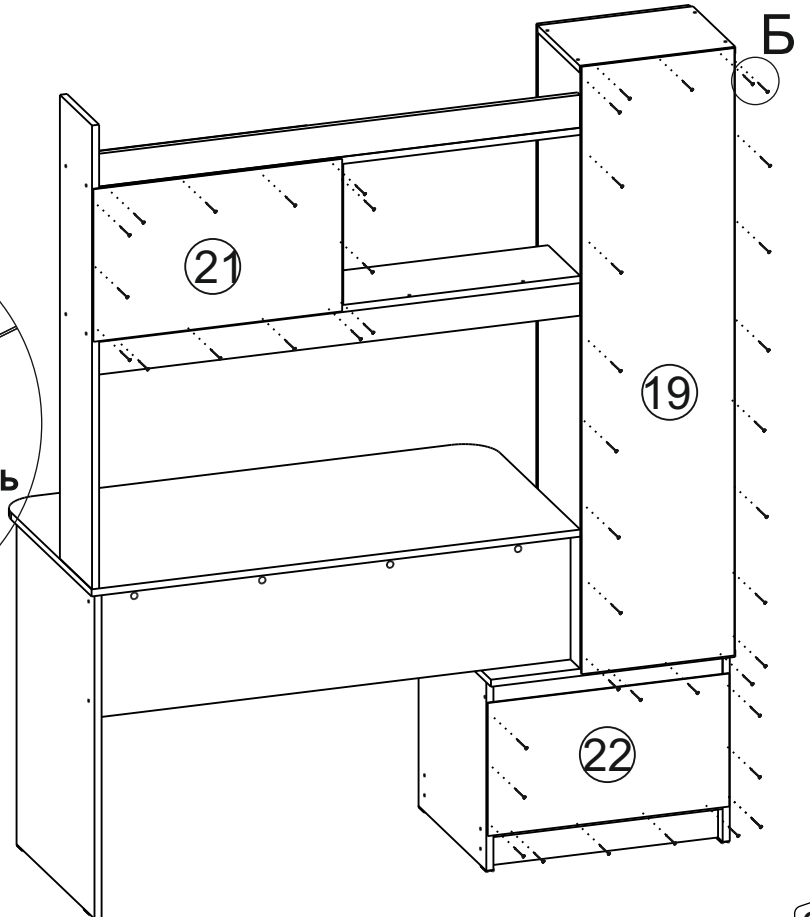
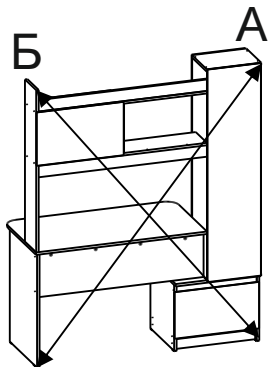
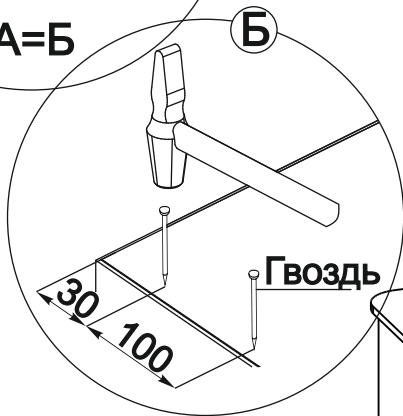
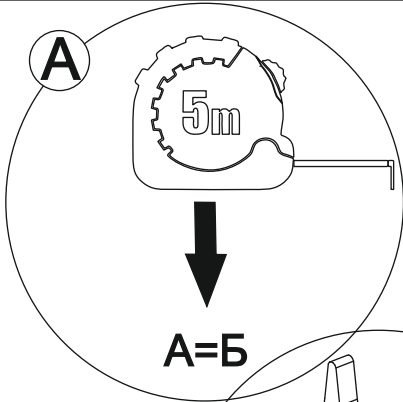
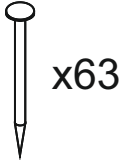


20

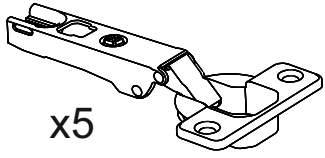
31



32



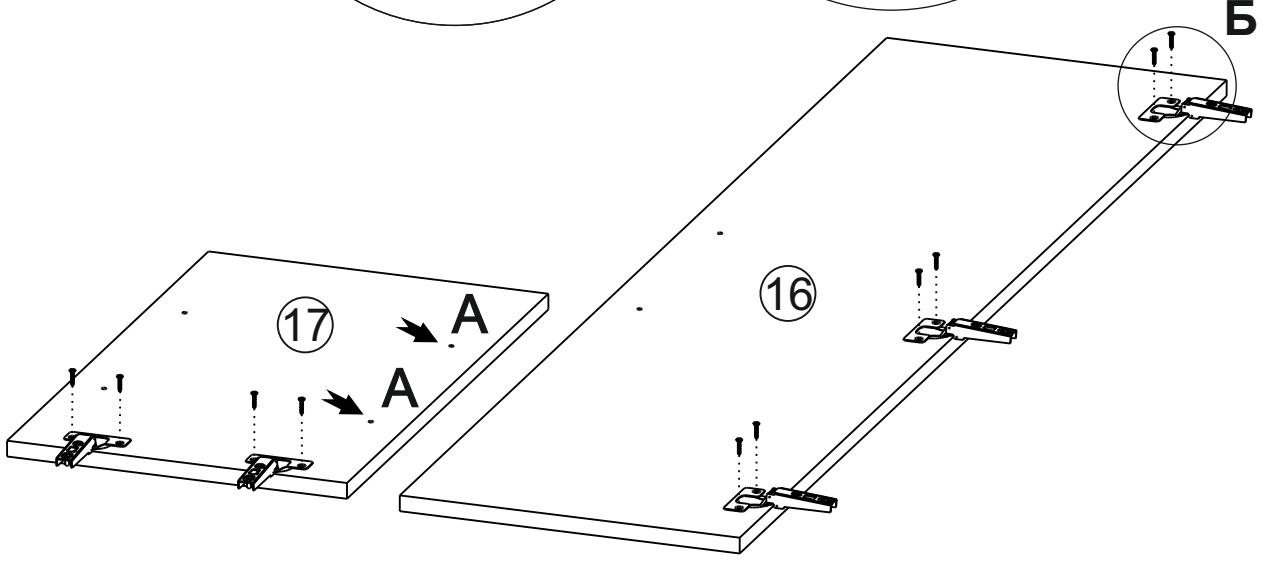
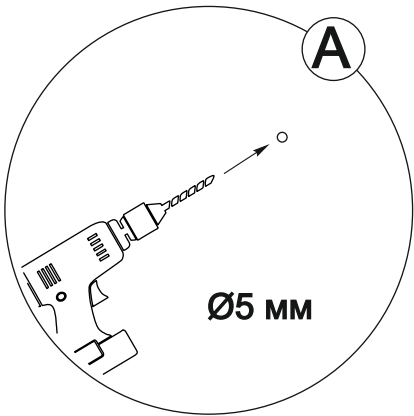
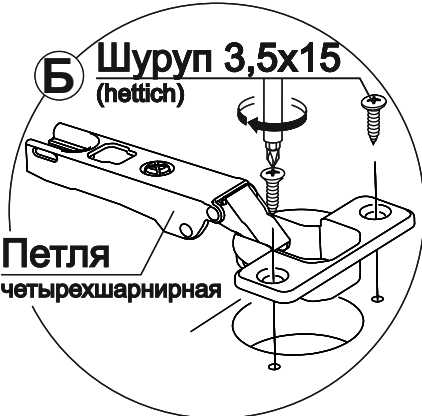
33



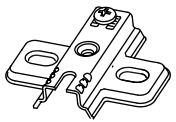
x5



x10



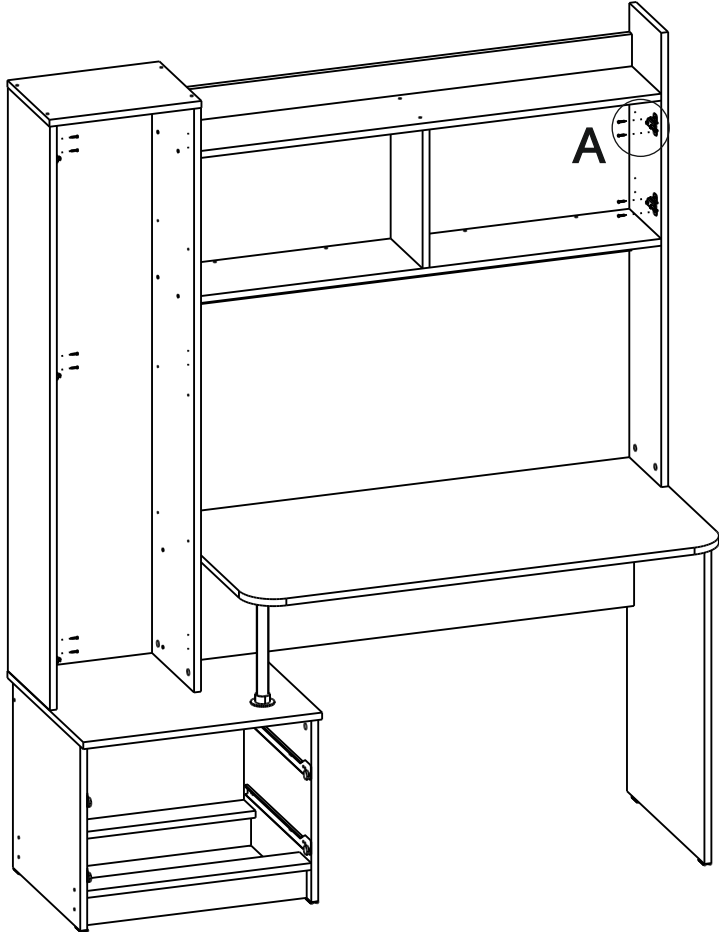
34



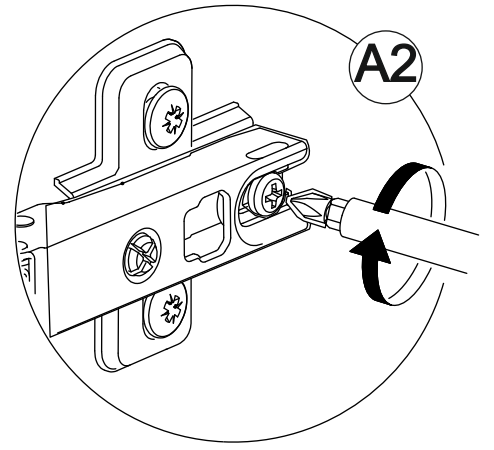
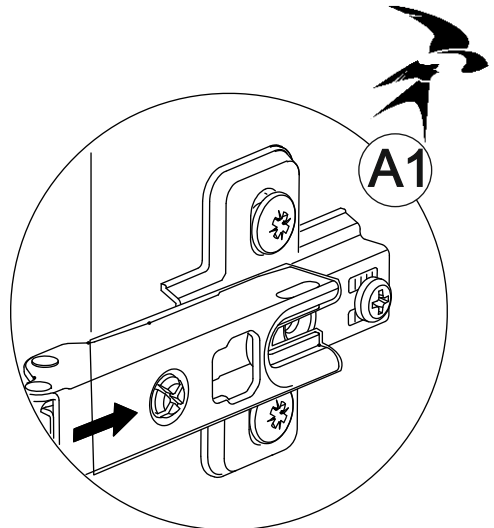
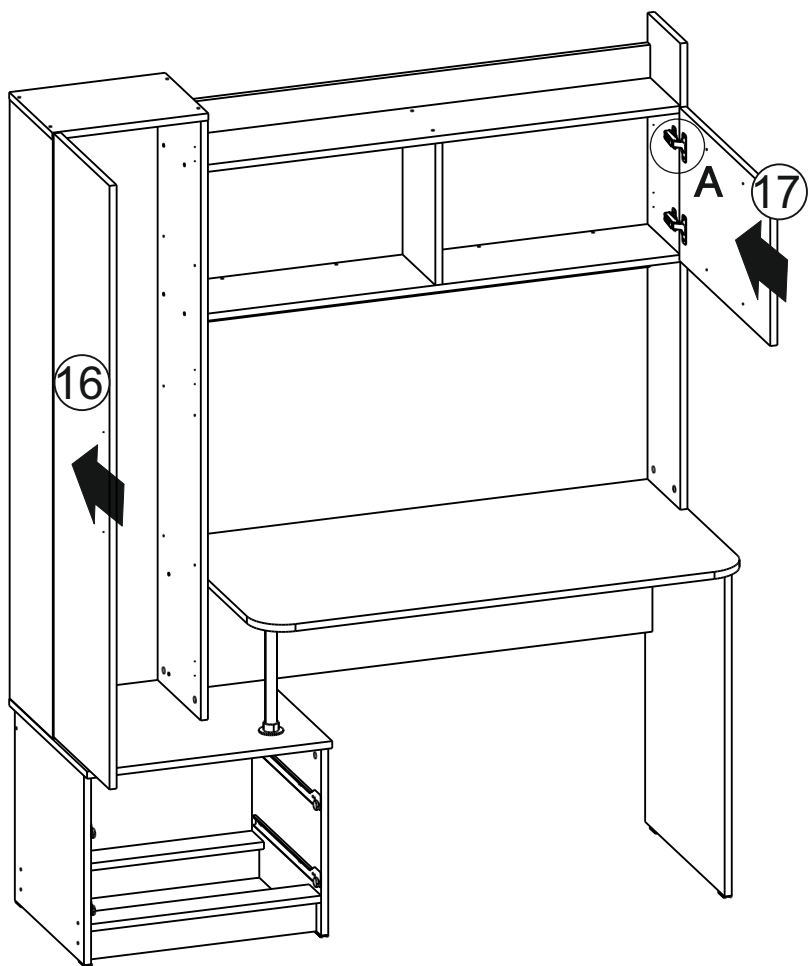
x5



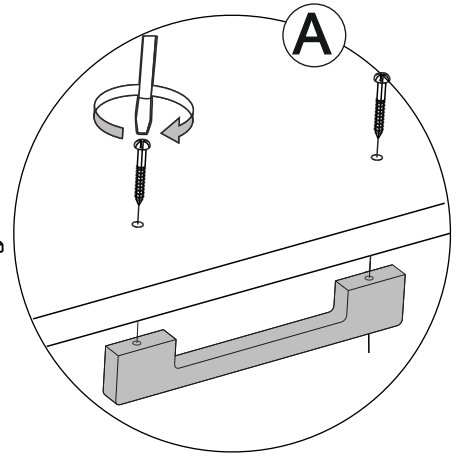
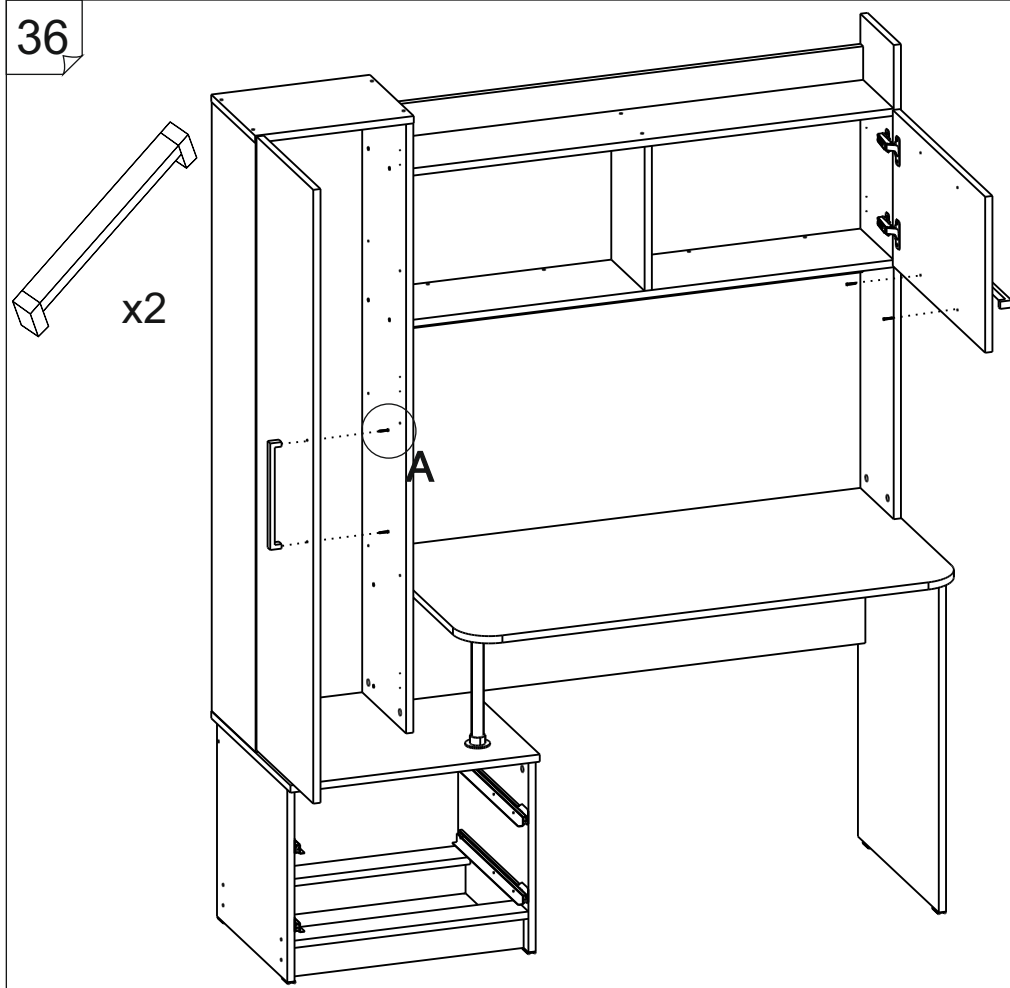
x10



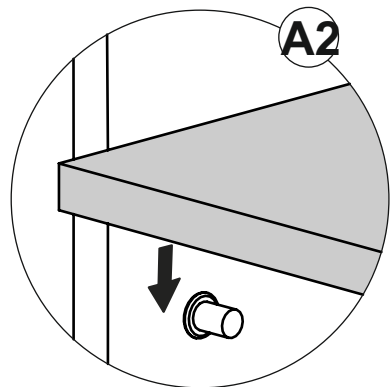
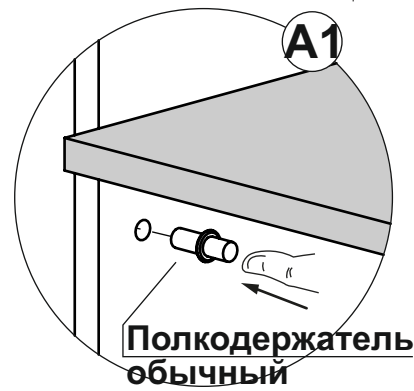
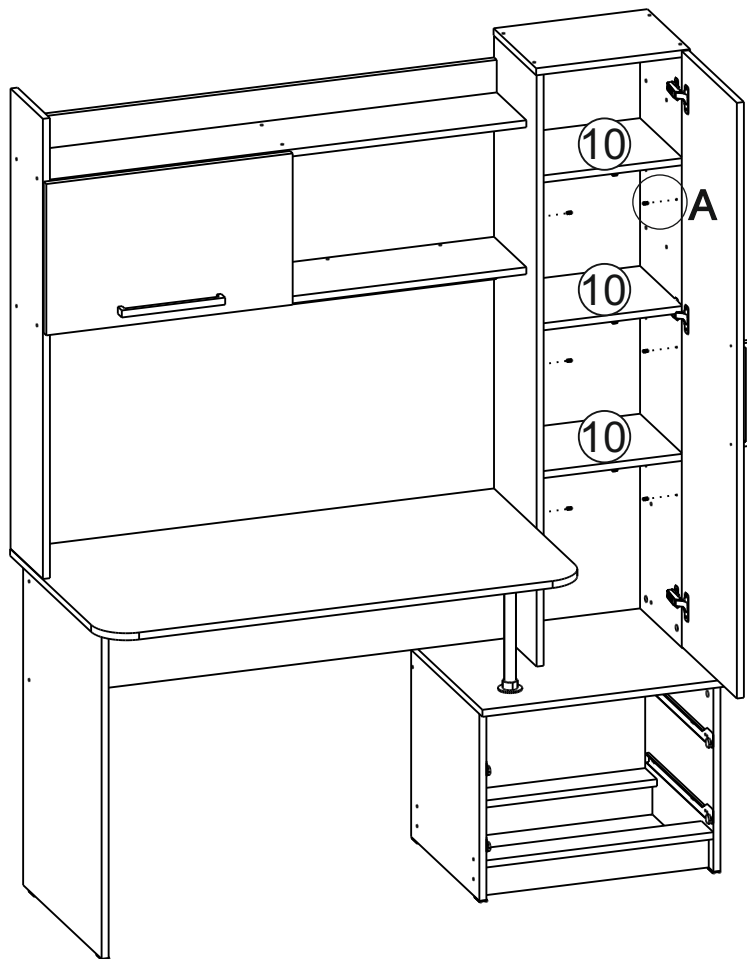
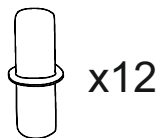
35



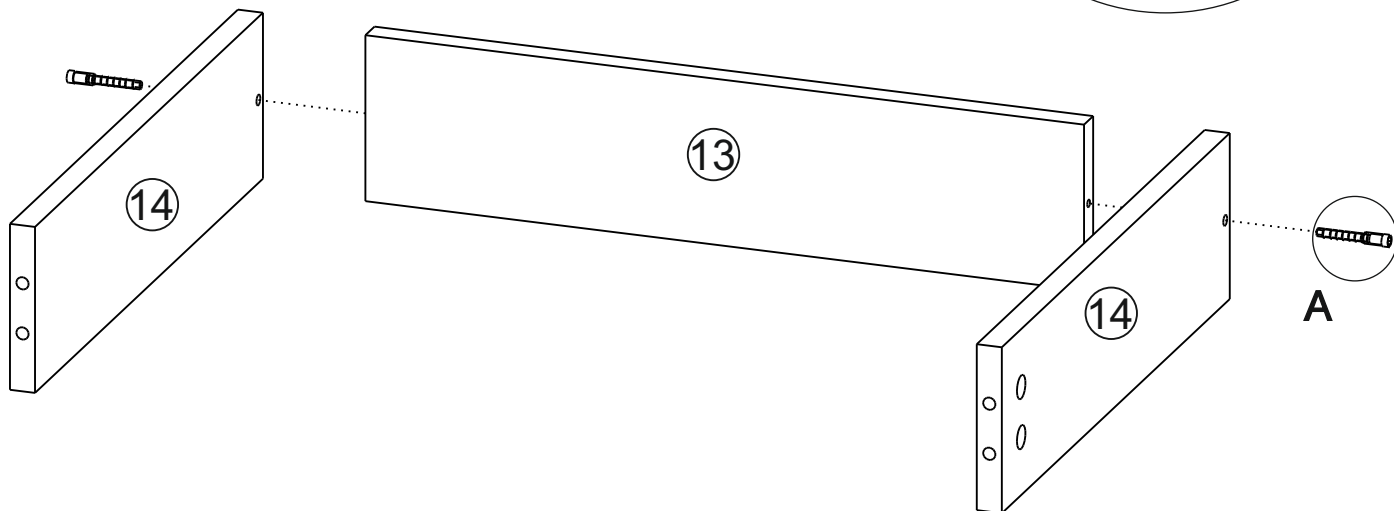
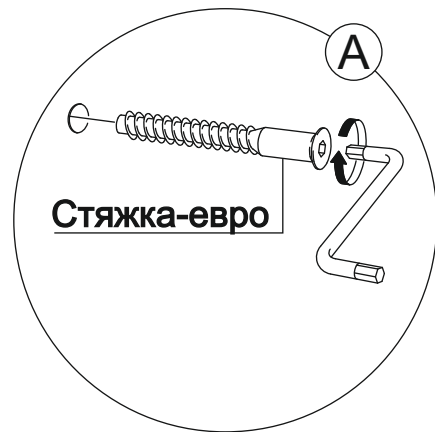
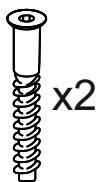
36



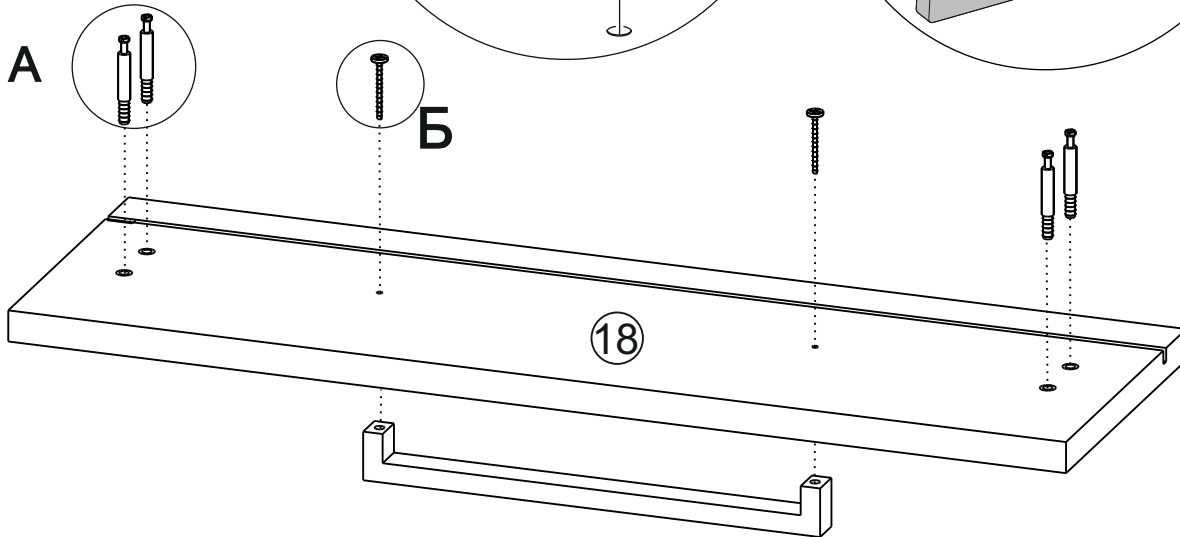
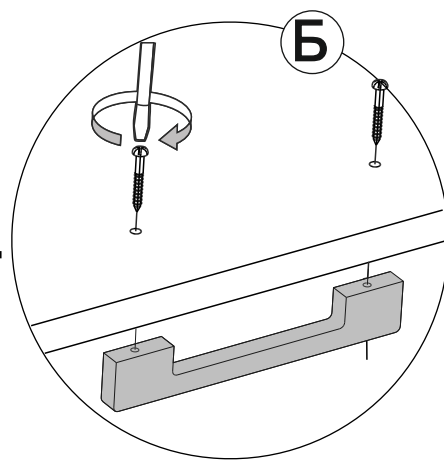
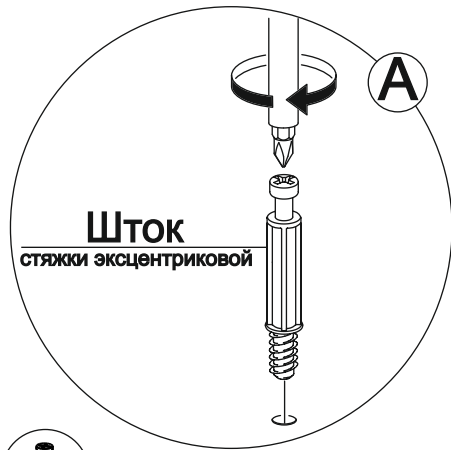
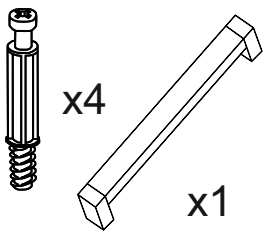
37



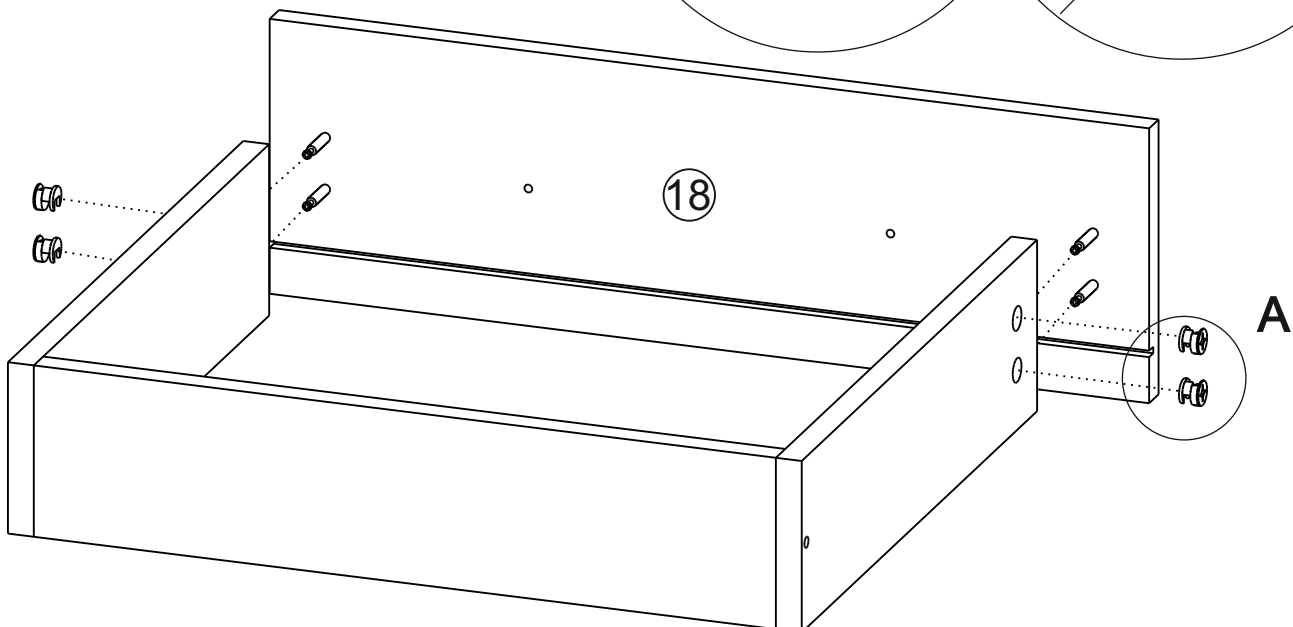
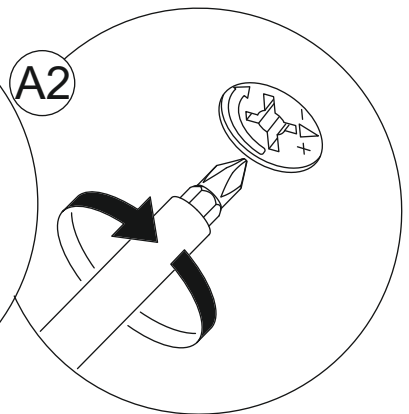
38 x2



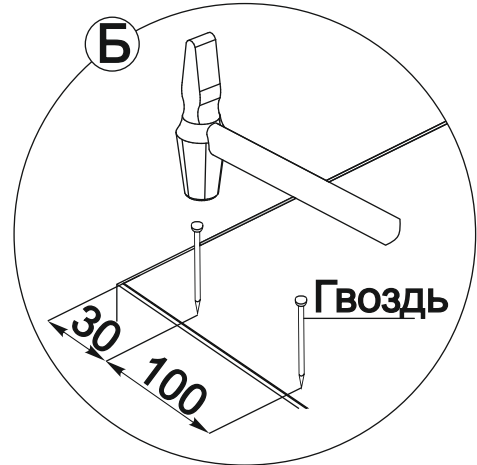
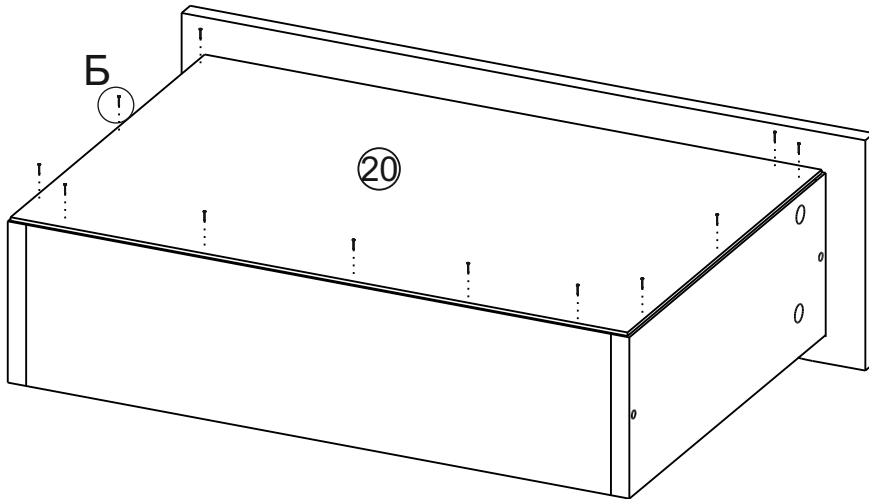
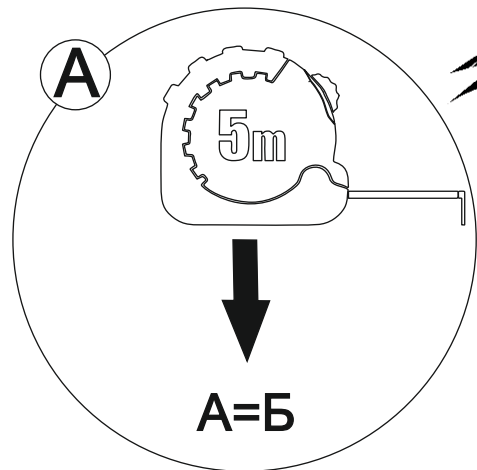
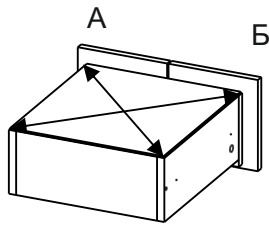
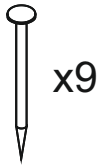
39 x2



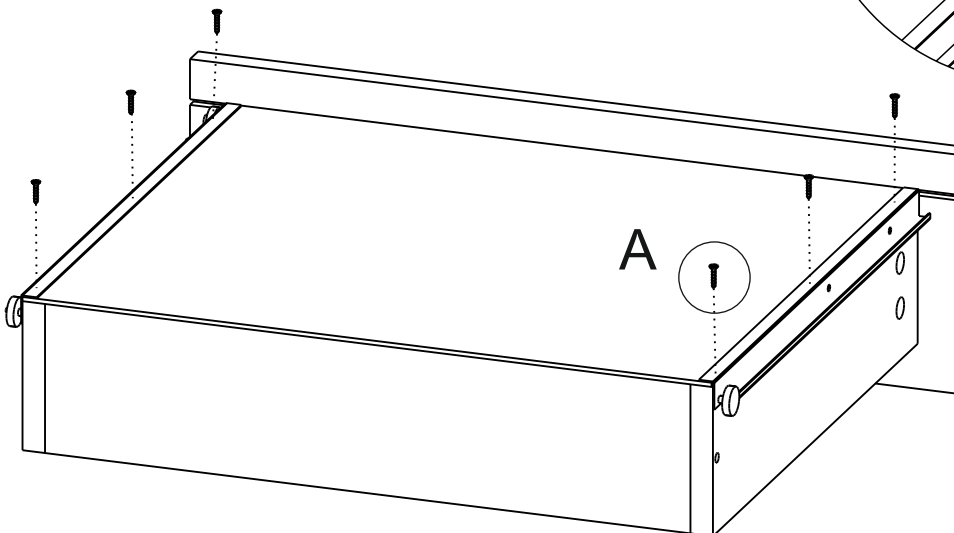
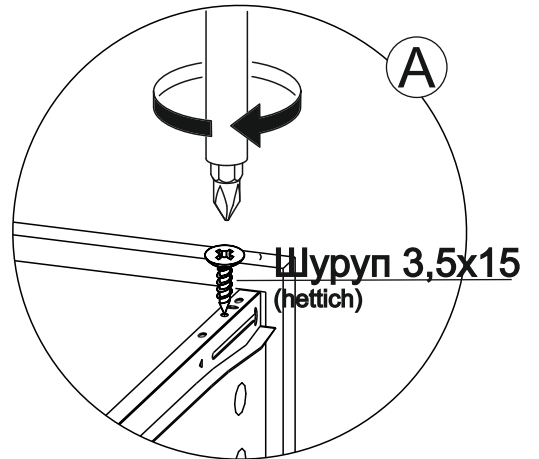
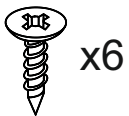
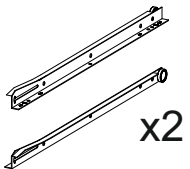
40 x2

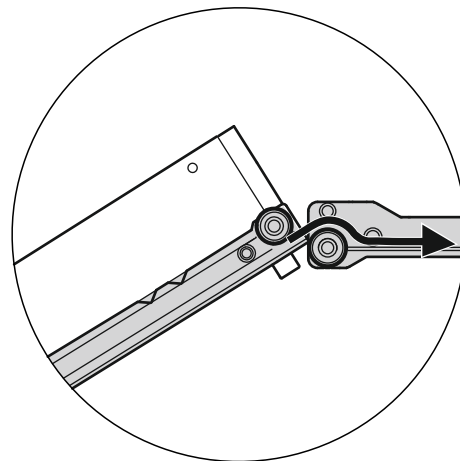
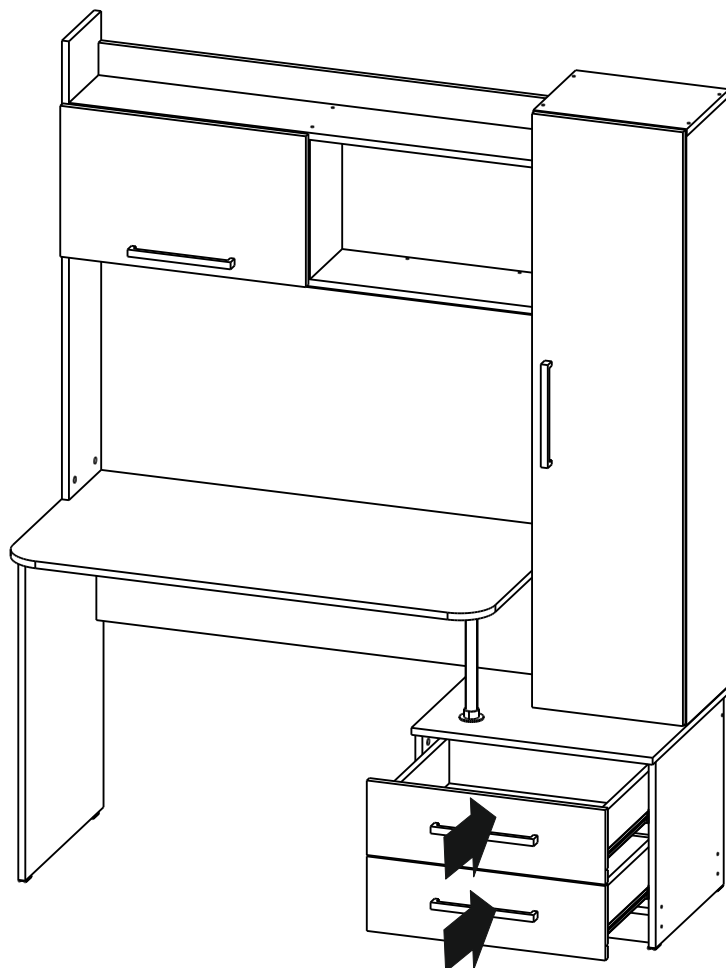


41 x2



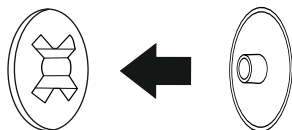
42 x2



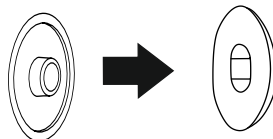


Установить все заглушки

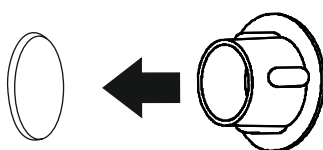
Заглушка для
эксцентриковой
стяжки



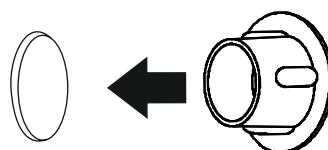
Заглушка для
евро-стяжки



Заглушка
технологическая d5

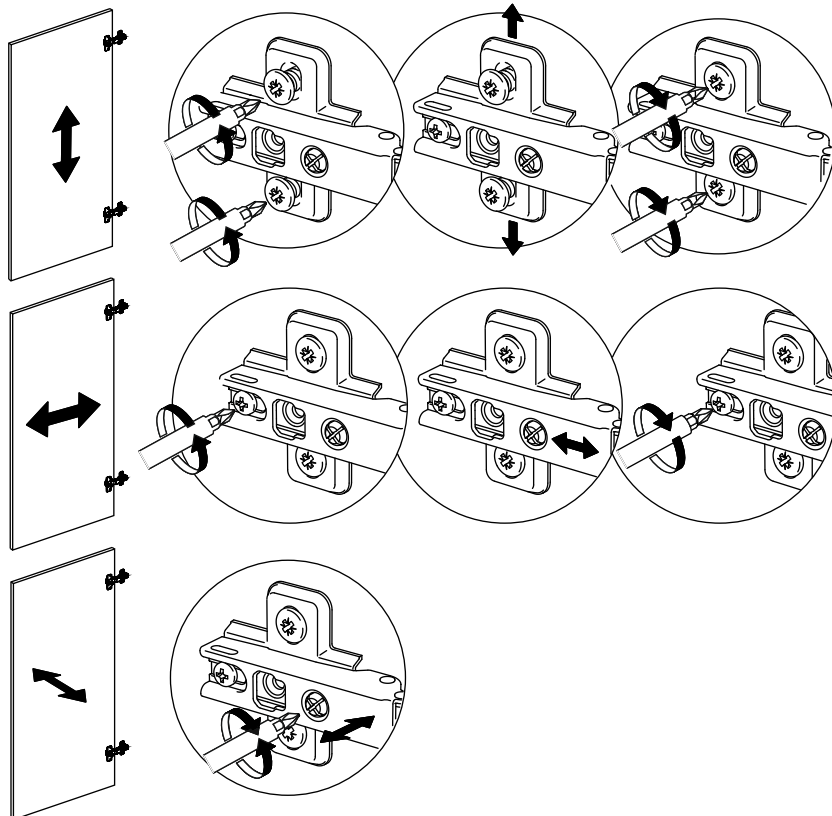


Заглушка
технологическая D8





Регулировка петель



Ваша мебель готова к эксплуатации!
Спасибо, что выбрали «МК Стиль»!



mcstyle.ru