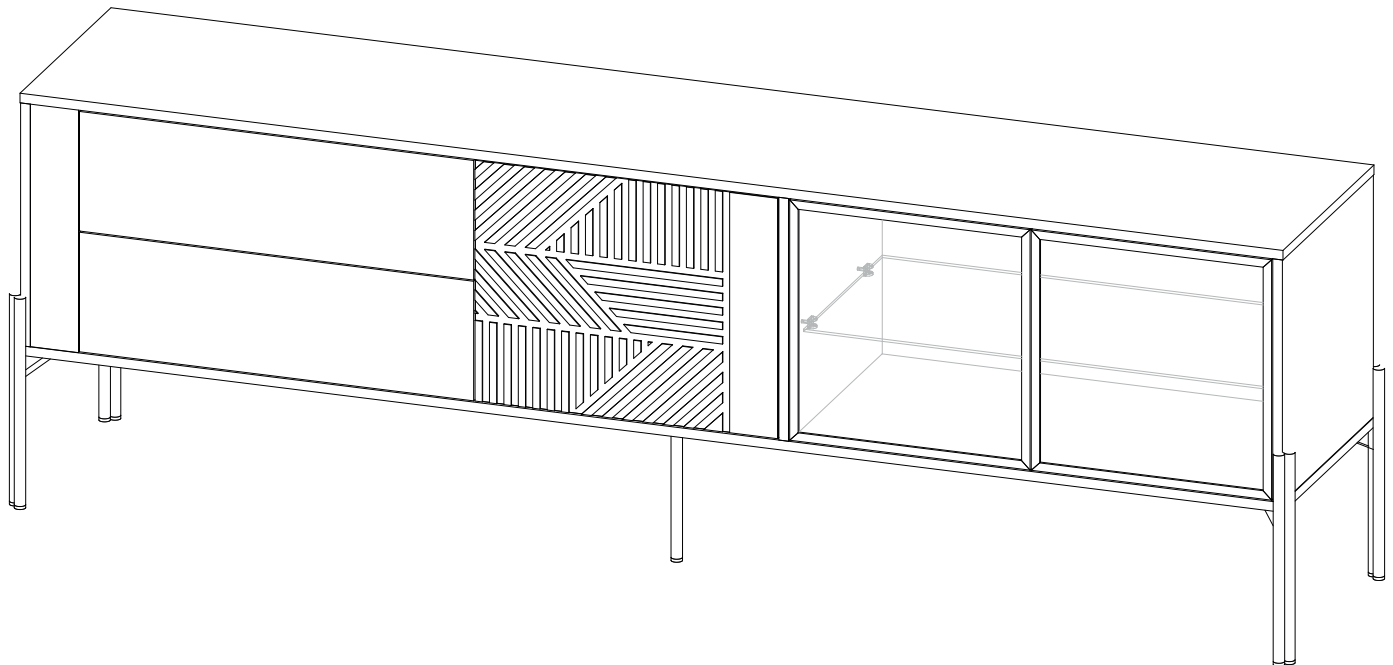


Производитель ООО "МК Стиль"
Россия, 440015, Пензенская обл.,
г.Пенза, ул. Аустрина, 166
тел.: +7 (8412) 90-81-32

Инструкция по сборке и эксплуатации мебели

ОМРИ Тумба под ТВ ТМ-002 (МДФ)

Габариты Д.2140 x В.686 x Г.460 мм



ВНИМАНИЕ!

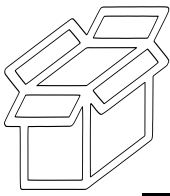
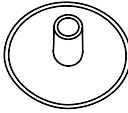
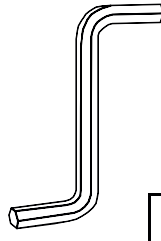
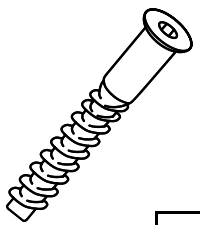
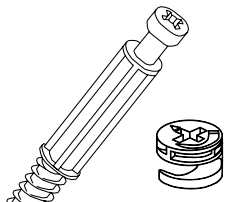

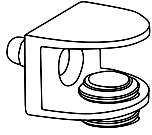

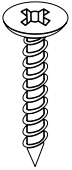
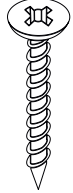

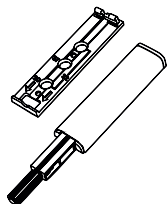

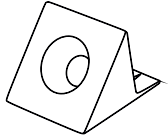
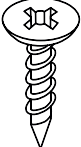
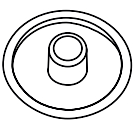
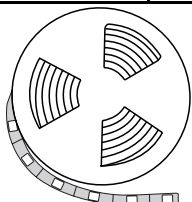
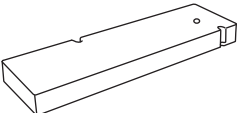
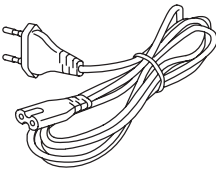
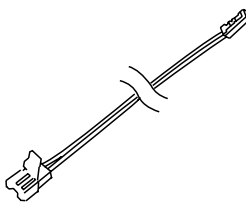
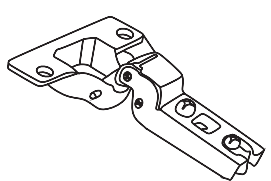
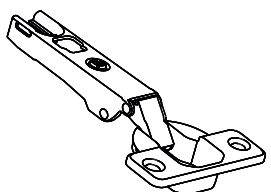
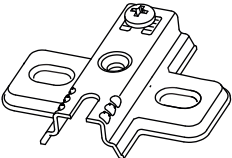
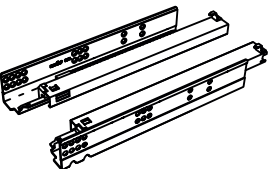
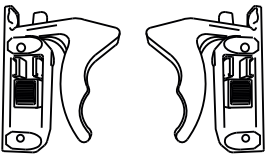
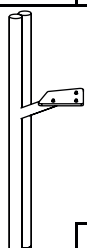
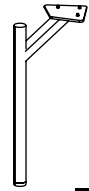
Изделие поставляется с элементами декоративной подсветки,
установку которых рекомендуем доверить профессионалам!

Уважаемые покупатели!
Рекомендуем доверить сборку Вашей мебели профессиональным сборщикам

Состав упаковок

Упаковка	Материал	Поз.	Наименование	Кол-во	Размер	
6	МДФ 16 мм(Фасад)	22	Створка малая	1	400	504
	МДФ 16 мм(Фасад)	24	Фасад ящика (квадро)	2	199	656
	МДФ 16 мм(Фасад)	25	Панель (эксц._евр.)	1	404	80
1	ЛДСП 16 мм(Каркас)	1	Крышка верх	1	2 101	416
	ЛДСП 16 мм(Каркас)	2	Крышка низ	1	2 101	416
	ЛХДФ 3,2 мм	30	Задняя стенка	1	1 242	416
2	ЛДСП 16 мм(Каркас)	4	Панель задняя	1	404	806
	ЛДСП 16 мм(Каркас)	10	Бок левый (ЧПУ_ПАЗ)	1	404	416
	ЛДСП 16 мм(Каркас)	11	Бок правый	1	404	416
	ЛДСП 16 мм(Каркас)	12	Перегородка (ЧПУ_ПАЗчетверть)	1	404	416
	ЛДСП 16 мм(Каркас)	13	Перегородка ЛЕВАЯ	1	404	384
	ЛДСП 16 мм(Каркас)	14	Перегородка ПРАВАЯ	1	404	384
	ЛДСП 16 мм(Каркас)	18	Бок внутренний (ЧПУ_ПАЗ)	1	404	398
3	ЛДСП 16 мм(Каркас)	7	Бок ящика левый	2	172	350
	ЛДСП 16 мм(Каркас)	8	Бок ящика правый	2	172	350
	ЛДСП 16 мм(Каркас)	9	Дно ящика	2	620	333
	ЛДСП 16 мм(Каркас)	16	Задняя стенка ящика	2	620	162
4	Фурнитура в коробе/комплектующая	500	Фурнитура (ВНУТРИ УПАКОВКИ)	1		
	Фурнитура в коробе/комплектующая	501	Фурнитура (ВНУТРИ УПАКОВКИ)	1		
	Фурнитура в коробе/комплектующая	502	Фурнитура (ВНУТРИ УПАКОВКИ)	1		
	Фурнитура в коробе/комплектующая	503	Фурнитура (ВНУТРИ УПАКОВКИ)	1		
	Фурнитура в коробе/комплектующая	504	Фурнитура (ВНУТРИ УПАКОВКИ)	1		
5	ОМРИ Стеклостворка (алюм.рамка)	20	Стеклостворка в сборе_ОМРИ НМ-001	2	400	400
	Стекло Тонир. (серое) 4 мм	27	Стеклополка	1	800	360

Набор фурнитуры:

		 <p>Коробка_# 470 (Z-картон) под фурнитуру (Д.470 x В.75 x Ш.150 мм)</p>	 <p>Заглушка для эксц. стяжки синяя</p>	 <p>Ключ для стяжки евро</p>	<p>x5</p> <p>x28</p> <p>x1</p>
 <p>стяжка-евро 6,3*50 мм</p>	 <p>Стяжка эксцентриковая</p>	 <p>Футорка пластик (дюбель) D5,3 x 10</p>	 <p>полкодержатель GC 010 (штифт)</p>	 <p>Шуруп 4,2*14 мм п/ш цинк (саморез)</p>	<p>x28</p> <p>x28</p> <p>x28</p> <p>x6</p> <p>x28</p>
 <p>шуруп 4*20 мм цинк</p>	 <p>Шуруп 4*30 мм цинк</p>	 <p>схема-сборки</p>	 <p>Толкатель для двери (TITUS) 915-0X59-381-K2-DIY-4</p>	 <p>Гвоздь 2 * 20 мм</p>	<p>x8</p> <p>x2</p> <p>x1</p> <p>x3</p> <p>x10</p>
 <p>Фиксатор задней стенки (белый)</p>	 <p>Шуруп 3,5*15 мм цинк</p>	 <p>Заглушка для евро-стяжки синяя</p>	 <p>R-2835-50M-20-4 0K-01 LED лента PREMIUM 60LED/1м 50 м 2835 IP20 8 мм 4000K 10W/1м</p>	 <p>TRA-LD-15W-T-01 Блок питания LED model LD 15W 12VDC, без проводов, 4 мини-гнезда</p>	<p>x34</p> <p>x80</p> <p>x28</p> <p>x1</p> <p>x1</p>
 <p>PRZ-2M-PC1-BIAL Y Провод с вилкой 2м 2x0,75mm² с ручным выключателем белый</p>	 <p>MO-LF08-2M-D2 M Коннектор для LED ленты 8 мм, провод 2 м, мини-штекер</p>	 <p>Петля TITUS B-type 90 внутрен. 110/48/15 мм (248-0G51-050-TL)</p>	 <p>Петля TITUS B-type 90 накладная 110/48/0 мм (248-0G49-050-TL)</p>	 <p>Монтажная планка петли TITUS B-type F0 крест_(арт. 244-0866-050-00)</p>	<p>x1</p> <p>x1</p> <p>x4</p> <p>x2</p> <p>x6</p>
 <p>Направляющие на 350мм. скрытого монтажа 3/4_(CUBO)_Push Open 658-5835</p>	 <p>Фиксаторы для направляющих скрытого монтажа (кмп)_CUBO 658-H-831</p>	 <p>Опора круглая 154.250 стационарная круглая</p>	 <p>Опора круглая 153.250 стационарная круглая</p>		<p>x2</p> <p>x2</p> <p>x4</p> <p>x1</p>

Приемка мебели

При получении рекомендуется проверить мебель на предмет ее комплектности и внешних качественных признаков. Следует вскрыть упаковку, осмотреть лицевые панели, зеркала, стеклянные элементы, проверить наличие и комплектность фурнитуры, убедиться в отсутствии видимых дефектов. Необходимо помнить, что принятие мебели без указания на явные недостатки, которые могли быть обнаружены при обычном осмотре, лишает покупателя права впоследствии предъявлять по ним претензии. При этом недостатком или дефектом мебели не считаются:

- наличие определенных особенностей в его элементах, обусловленных стилистическим замыслом производителя в подборе исходных материалов или связанных с природным происхождением используемых материалов, с их несущественными отличиями фактур и/или оттенков.
- незначительная разность цветовых оттенков облицовочных тканей, а также покрытий из искусственной и натуральной кожи.
- незначительная разность цветовых оттенков и отличие рисунка и/или декора. Складки и морщины на обивочных материалах мягких элементов, возникающие по причине нагрузок в результате упаковки и/или в процессе транспортировки, и исчезающие после разглаживания рукой, также не являются дефектом.

Общие условия эксплуатации и ухода за мебелью

1. Мебель должна эксплуатироваться в сухих и теплых помещениях, не подверженных перепадам температур, имеющих отопление и вентиляцию при температуре воздуха не ниже +10 град С и не выше +40 град С с относительной влажностью 45-75%. Существенные отклонения от указанных режимов приводят к значительному ухудшению потребительских качеств и повреждению мебели.

2. Запрещается устанавливать нагревательные приборы (печки, плиты, духовки, световые элементы и др.) рядом с фасадами, т.к. контакт с поверхностями или воздухом, температура которых превышает 80 градусов по Цельсию может привести к оплавлению, деформации и отслоению пластика ПВХ от основы фасада. Избегать повышенной влажности. Рекомендуем установить принудительную вытяжку в зоне установки плиты.

3. Во избежание выгибания и разбухания деталей из ЛДСП / МДФ следует оберегать их поверхность от длительного воздействия влаги. Недопустимо попадание на поверхности жидкостей, растворяющих пластики, пленку ПВХ (кислоты, растворитель, спирт, ацетон, бензин и др.).

4. Следует оберегать фасады от механических повреждений, которые могут быть вызваны воздействием твердых предметов, абразивных порошков.

5. Во избежании возникновения царапин, нельзя подвергать любому механическому воздействию рисунок на фасадах с фотопечатью.

6. Старайтесь нагружать кухонные навесные шкафы и выдвигаемые кухонные ящики равномерно, обеспечивая равновесие скользящих частей. Предметы на полках рекомендуется размещать по принципу: наиболее тяжелые – ближе к краям (стенкам ящика), более легкие ближе к центру. Помните о недопустимости статической вертикальной нагрузки для выдвигаемых кухонных ящиков из ЛДСП более 5 кг, на полки шкафов и столов – более 8 кг. При эксплуатации выдвигаемых ящиков и раздвижных дверей не прилагайте чрезмерных усилий.

7. Секции с полками из ЛДСП предназначены для хранения сухой посуды и кухонных принадлежностей. Для хранения мокрой посуды предназначены специальные секции с металлическими полками и закреплённым снизу поддоном.

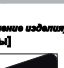

8. Не допускается длительное воздействие прямых солнечных лучей, которое может привести к цветовым изменениям на поверхностях мебели или материала обивки.

9. После 6 месяцев эксплуатации мебели под нагрузкой может сложиться ситуация, когда некоторые механические детали, такие как петли, направляющие, замки и т.д., утратят оптимальную настройку, выполненную во время сборки и установки мебели. Смазка механических узлов со временем высыхает, теряет свои свойства. Подобные явления проявляются в затруднении и скрипе при открывании створок, механизмов раскладывания, механизмов выдвижения ящиков. В таких случаях не следует прилагать чрезмерные физические усилия, а необходимо выполнить своевременную регулировку петель или смазку подвижных частей механизмов специальными смазочными средствами. В процессе эксплуатации мебели резьбовые соединения следует периодически подтягивать.

Для сохранения и поддержания мебели в хорошем состоянии в течение длительного срока рекомендуем прочитать подробные инструкции по уходу и эксплуатации мебели, представленные на нашем сайте mestyle.ru во вкладке «ПОКУПАЕЛЯМ» в шапке сайта.

Гарантийные обязательства

Изготовитель гарантирует соответствие мебели требованиям ГОСТ 16371-2014, ГОСТ 19917-2014 при соблюдении условий транспортирования, эксплуатации, хранения и сборки. Гарантийный срок эксплуатации изделия - 3 года с даты производства. Гарантии не распространяются на изделия поврежденные при перевозке, а также при не соблюдении правил сборки, эксплуатации и хранения, изложенных в настоящей инструкции. Все виды деталей изображены схематично и могут отличаться от оригиналов. Производитель оставляет за собой право вносить изменения в конструкцию, не ухудшающие ее эксплуатационные характеристики.

Заказ на производство № от (дата выпуска)		EAC	Ярлык для маркировки	
Перечень используемой фурнитуры			Название изделия	
Наименование		- Корпус/Фасад - (цветовое исполнение изделия) [Серия номенклатуры]		
Плита 2 * 20 мм	100	 <p>Произведено в России Производитель: ООО "МК СТИЛЬ" 440016, Пензенская обл, Пенза г, Аустрия ул, дом № 168 Дата выпуска: 2020.08.08 (Соответствует ГОСТ 16371-2014, 19917-1993) Габаритные размеры: Длина x Высота x Глубина в кг Вес: Гарантийный срок: 3 года Срок службы: 10 лет</p> 		
Заглушка - для евро-стакан Benford	58			
Заглушка неокрашенная D 6 мм - бежевая	4			
Ключ для стакан евро	1			
Коробка (2-звонки) под фурнитуру 480x100x100 мм	1			
Коробка 88*54*20 мм № 1 металл	10			
Петля - четырехшарнирная накладная (металл)	8			
Полуподставка - обычный	81			
ручка C28 мет + мет 128 мм	3			
стакан-евро 6,3*60 мм	58			
смазка-оборит	1			
шпатель 8*90 мм	4			
шарик - 3,2*16 мм (nylon)	80			

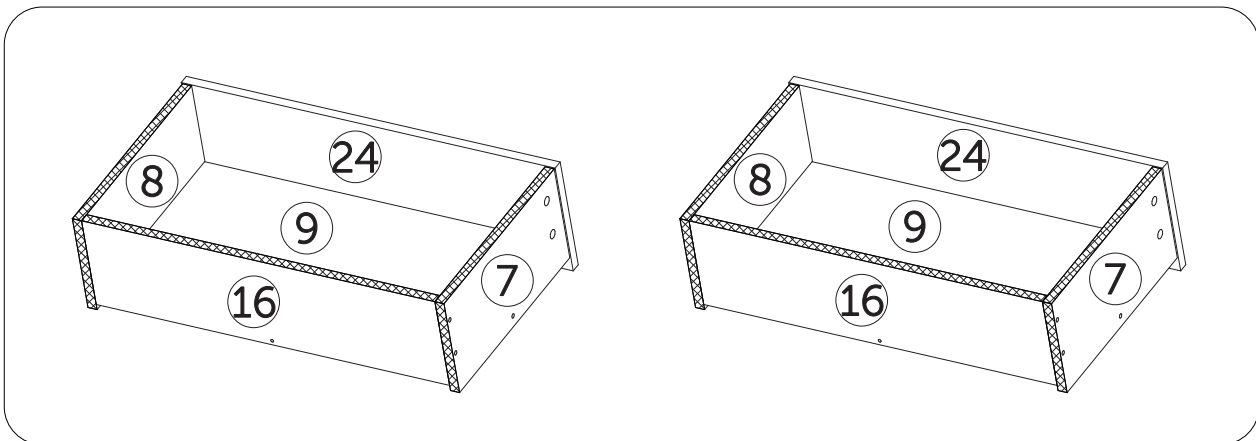
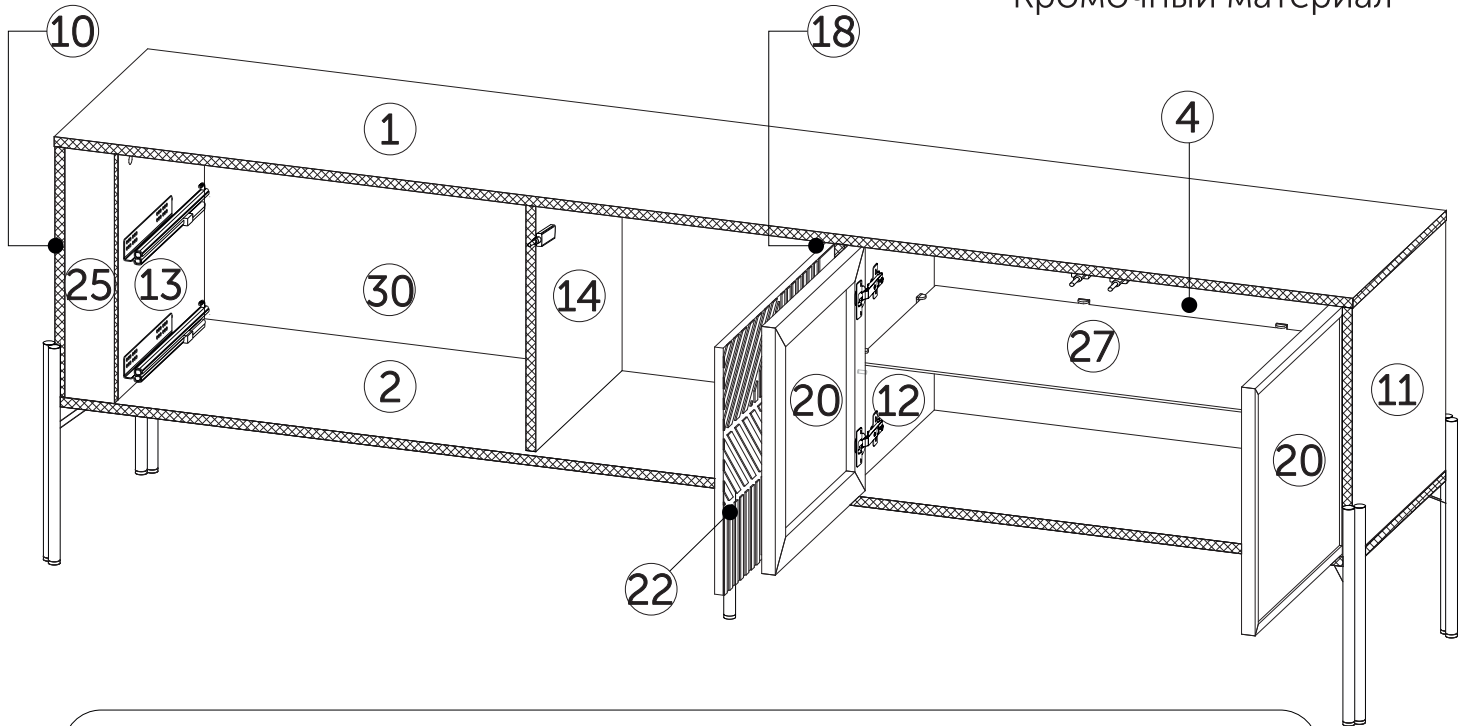
Вложенный в фурнитуру
«Маркировочный ярлык»
отрезать по линии и
приклеить на заднюю стенку
изделия по окончании сборки

СПАСИБО ЗА ПОКУПКУ

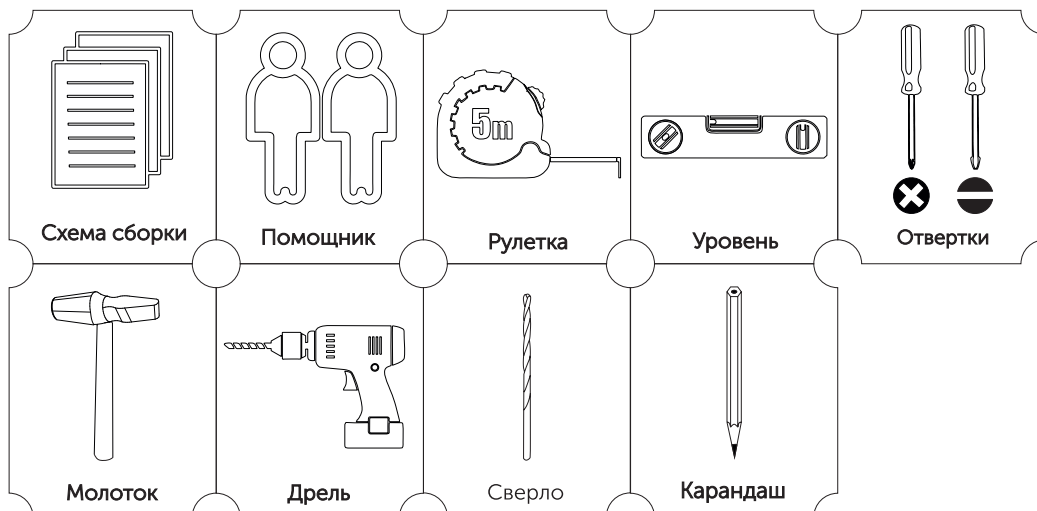
Условное обозначение:



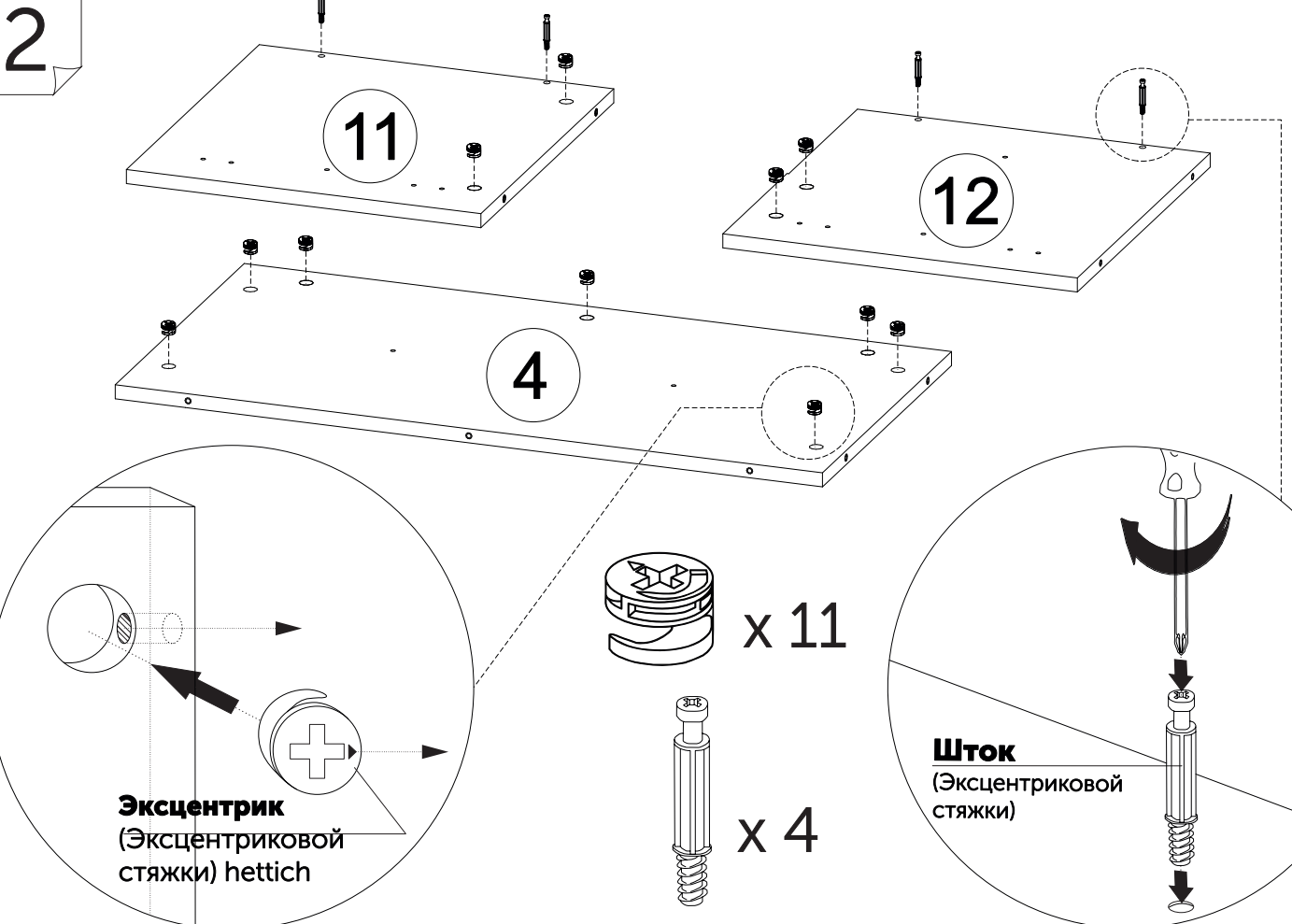
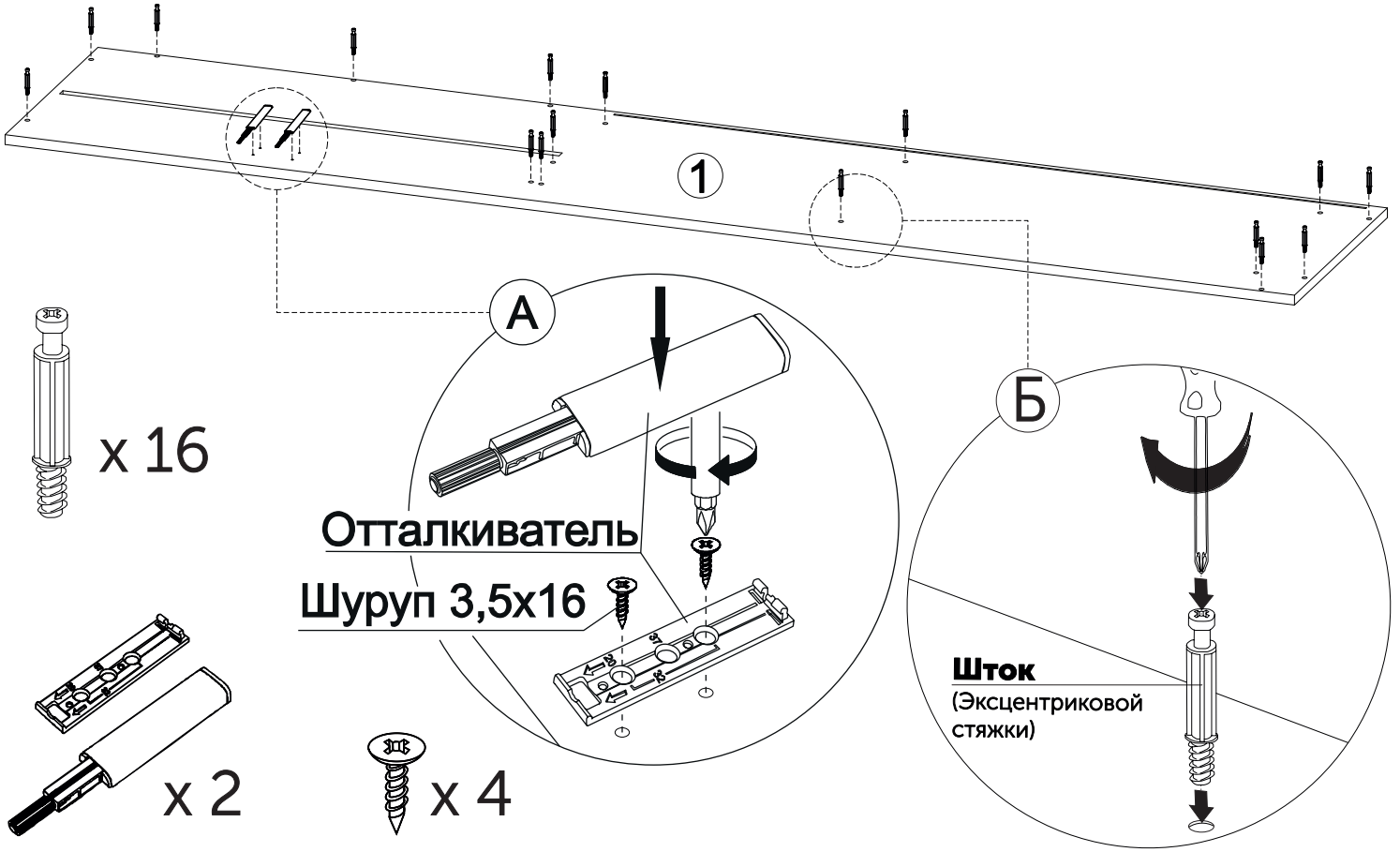
- Кромочный материал



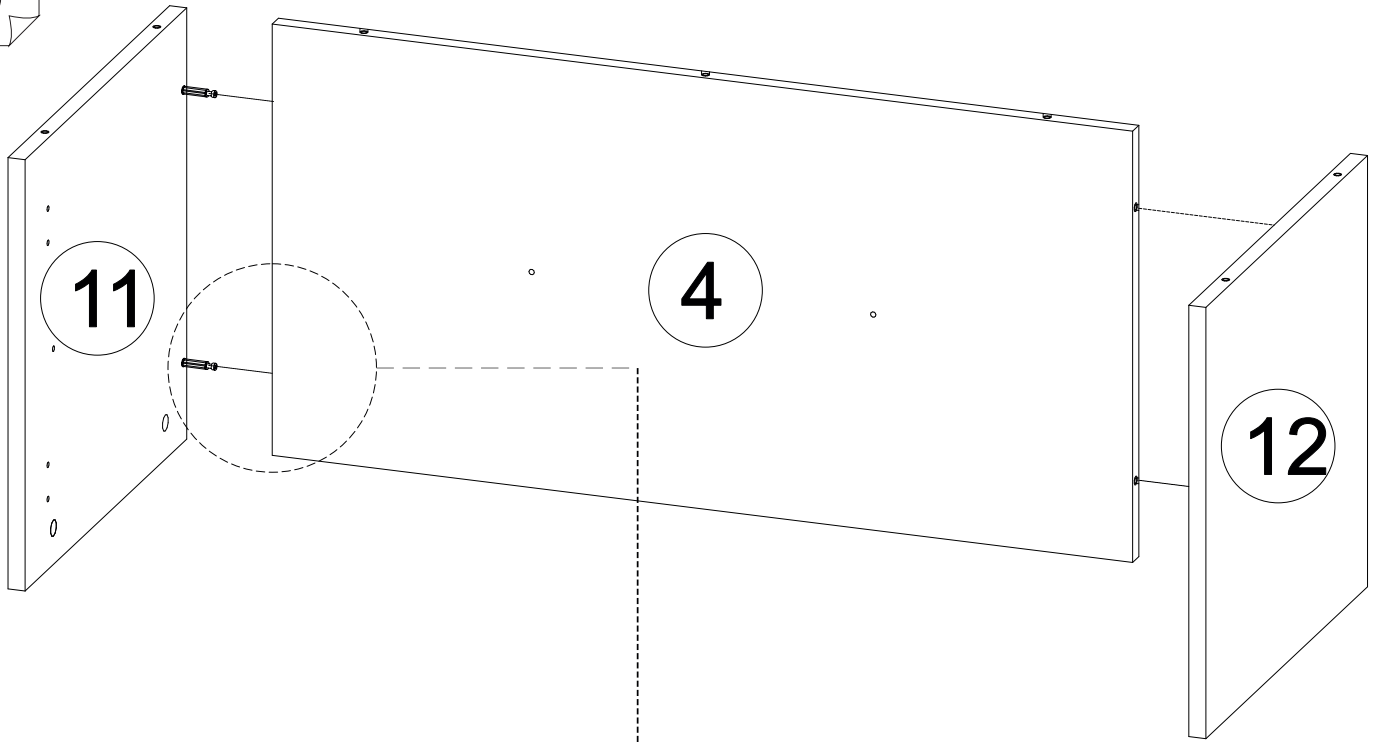
В процессе сборки Вам понадобится:



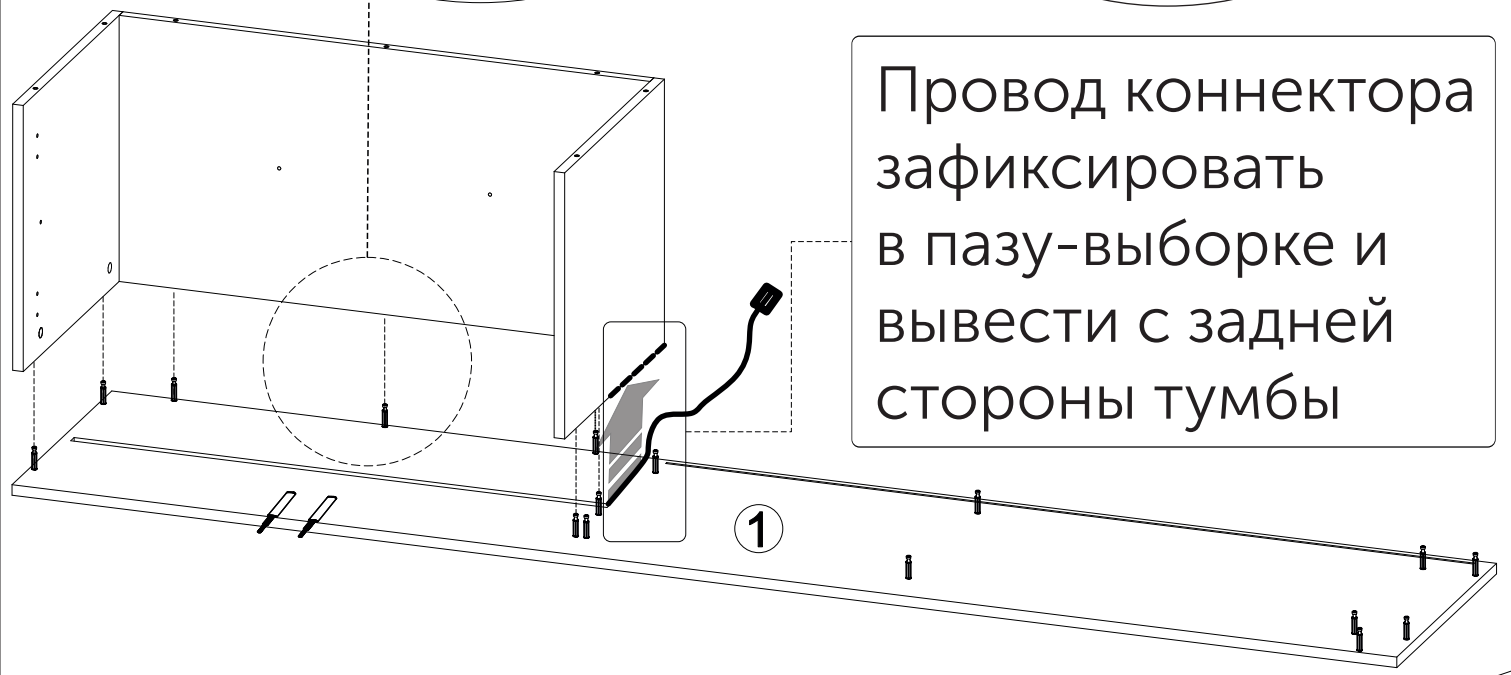
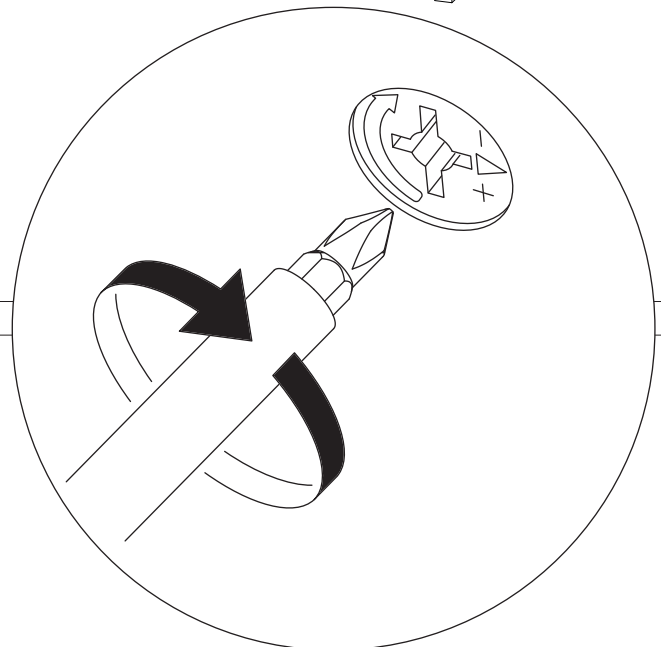
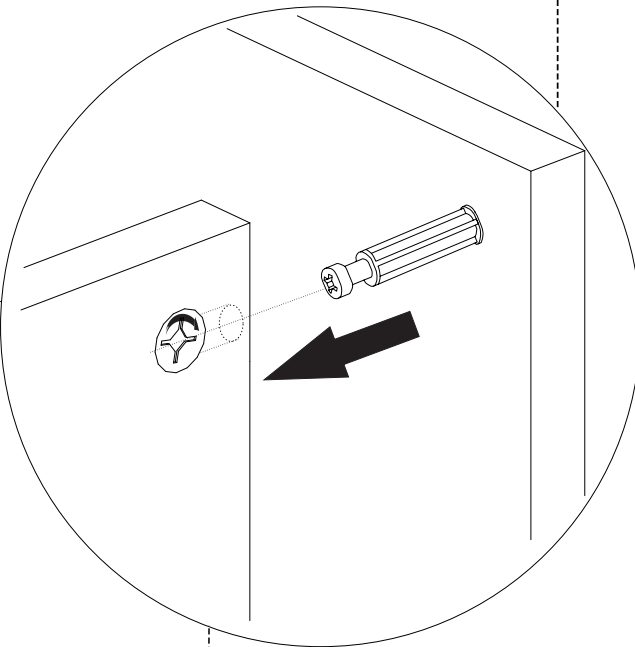
1 На этом шаге также необходимо установить светодиодную ленту в профиль, соединив с коннектором, и **вывести провод к центру крышки.**



3



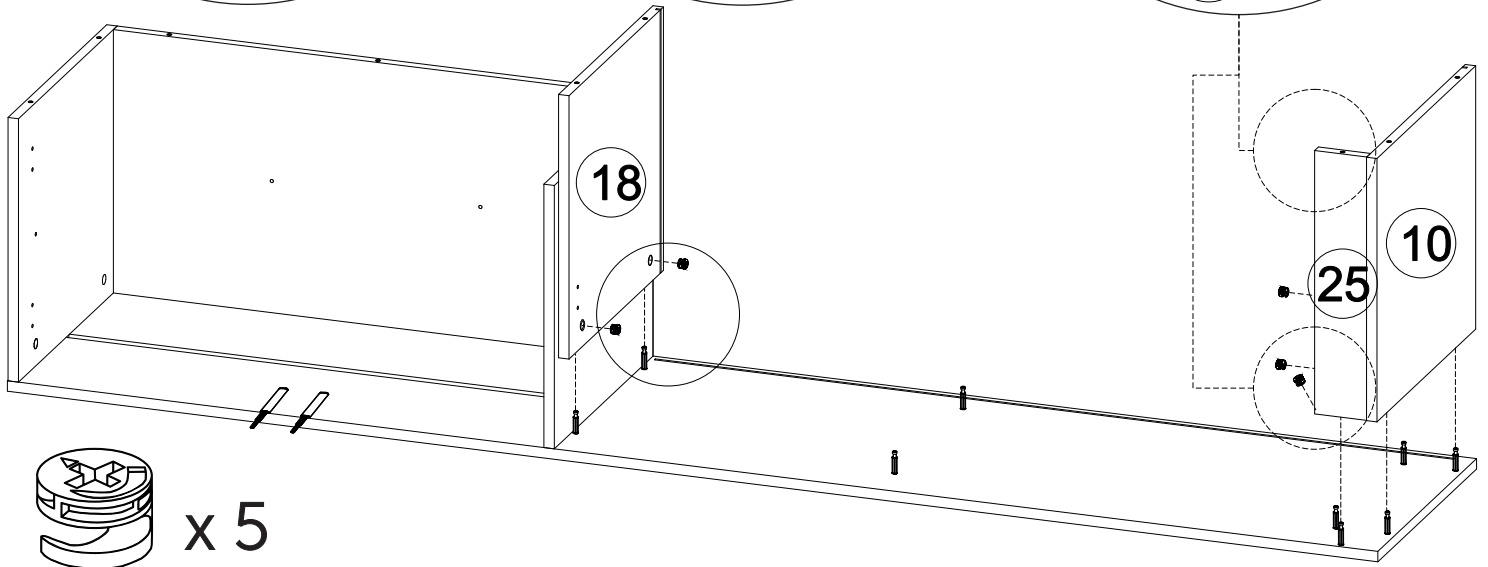
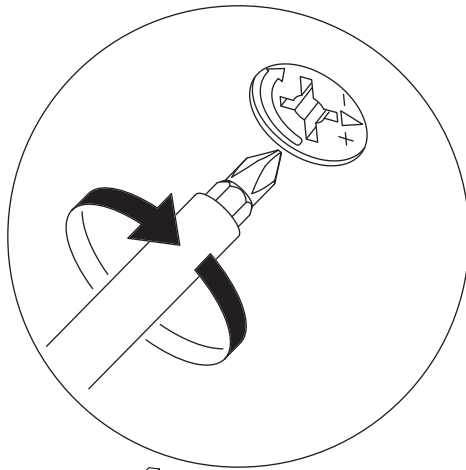
4



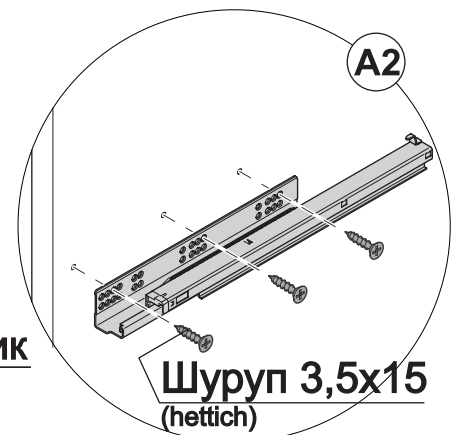
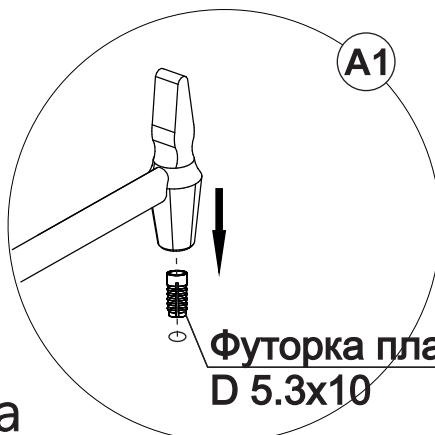
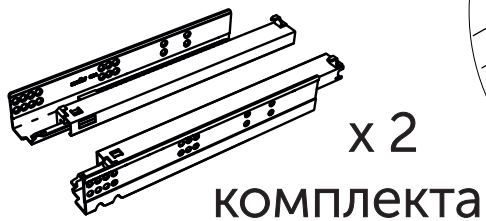
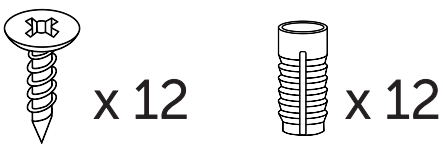
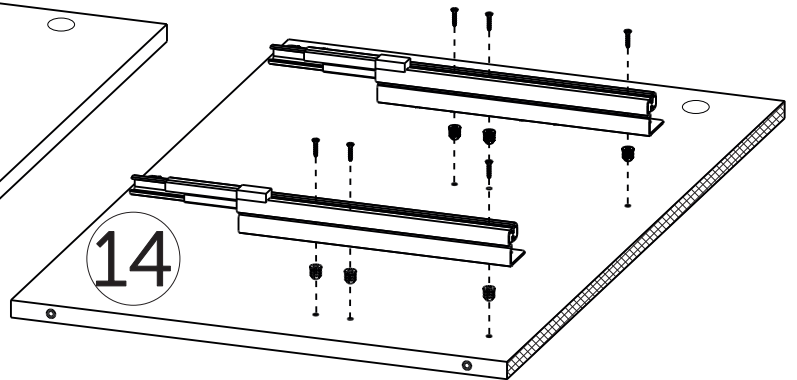
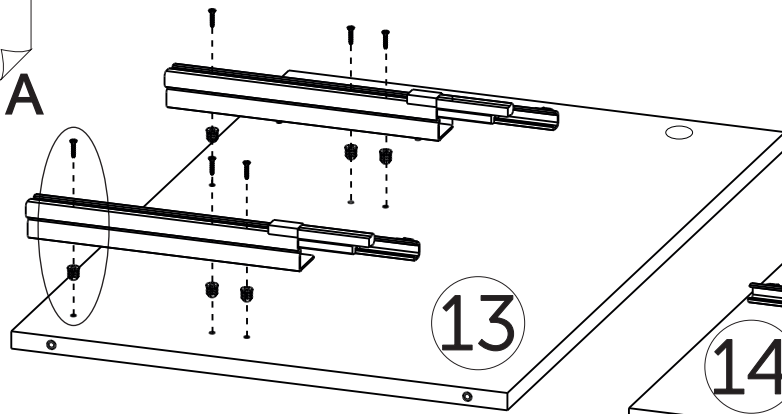
Провод коннектора зафиксировать в пазу-выборке и вывести с задней стороны тумбы

7

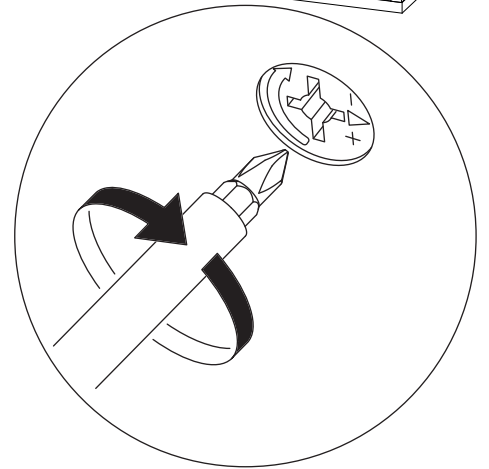
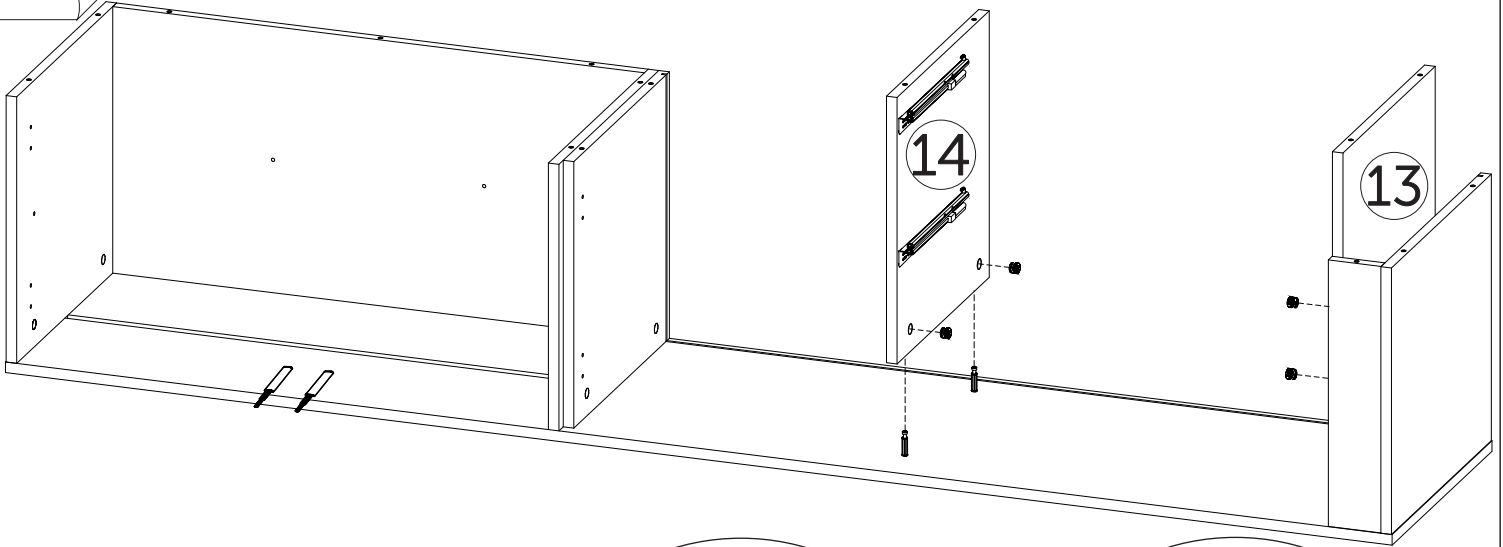
5



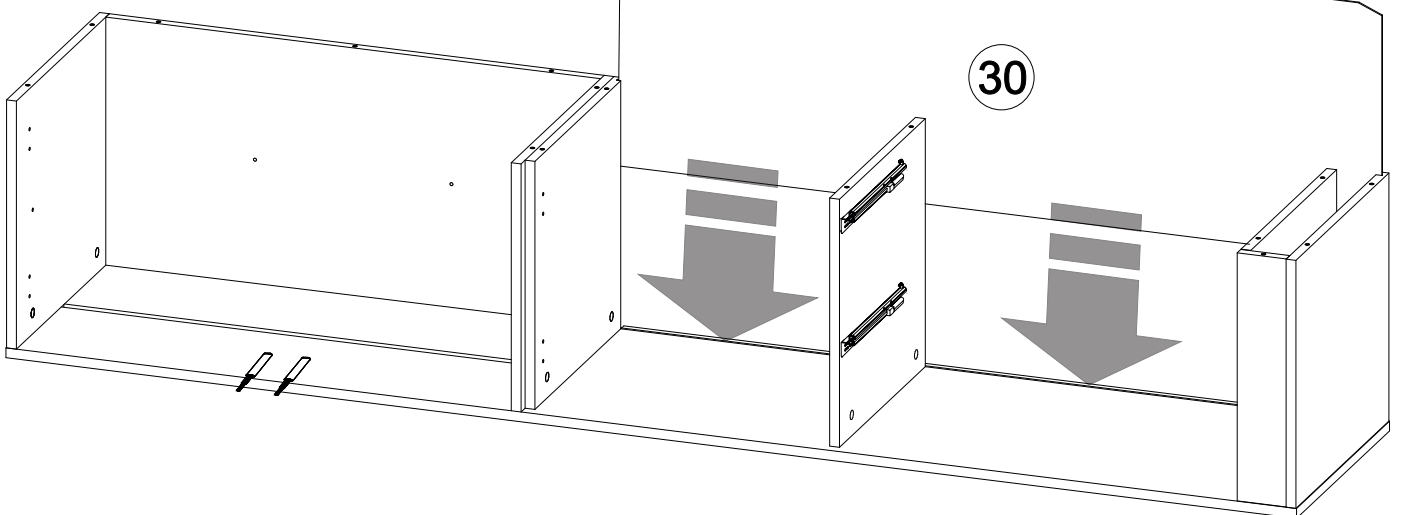
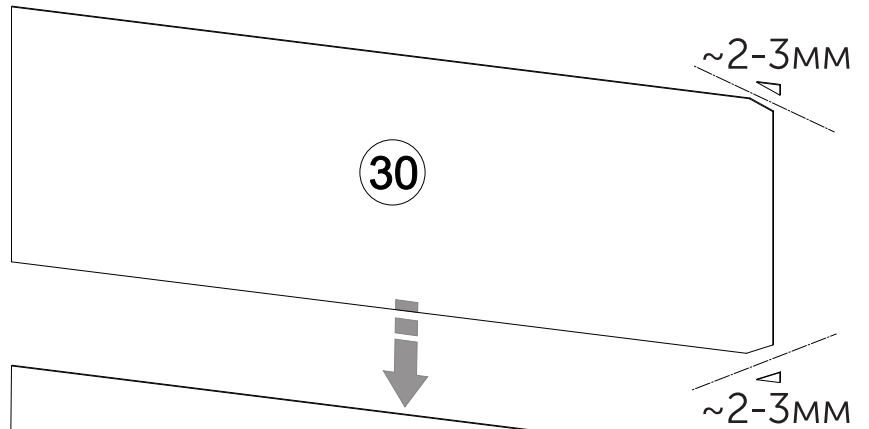
6



7

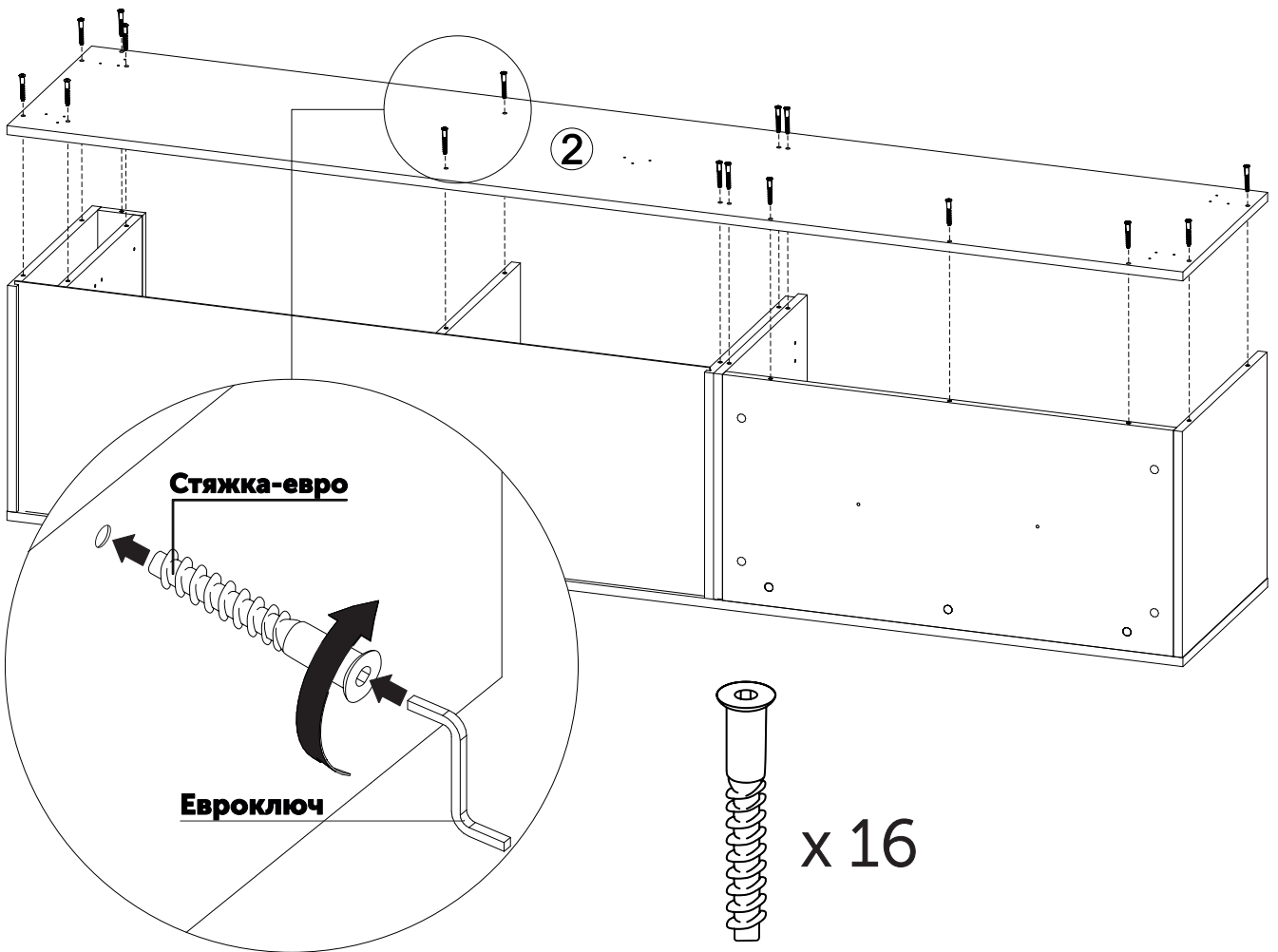


8

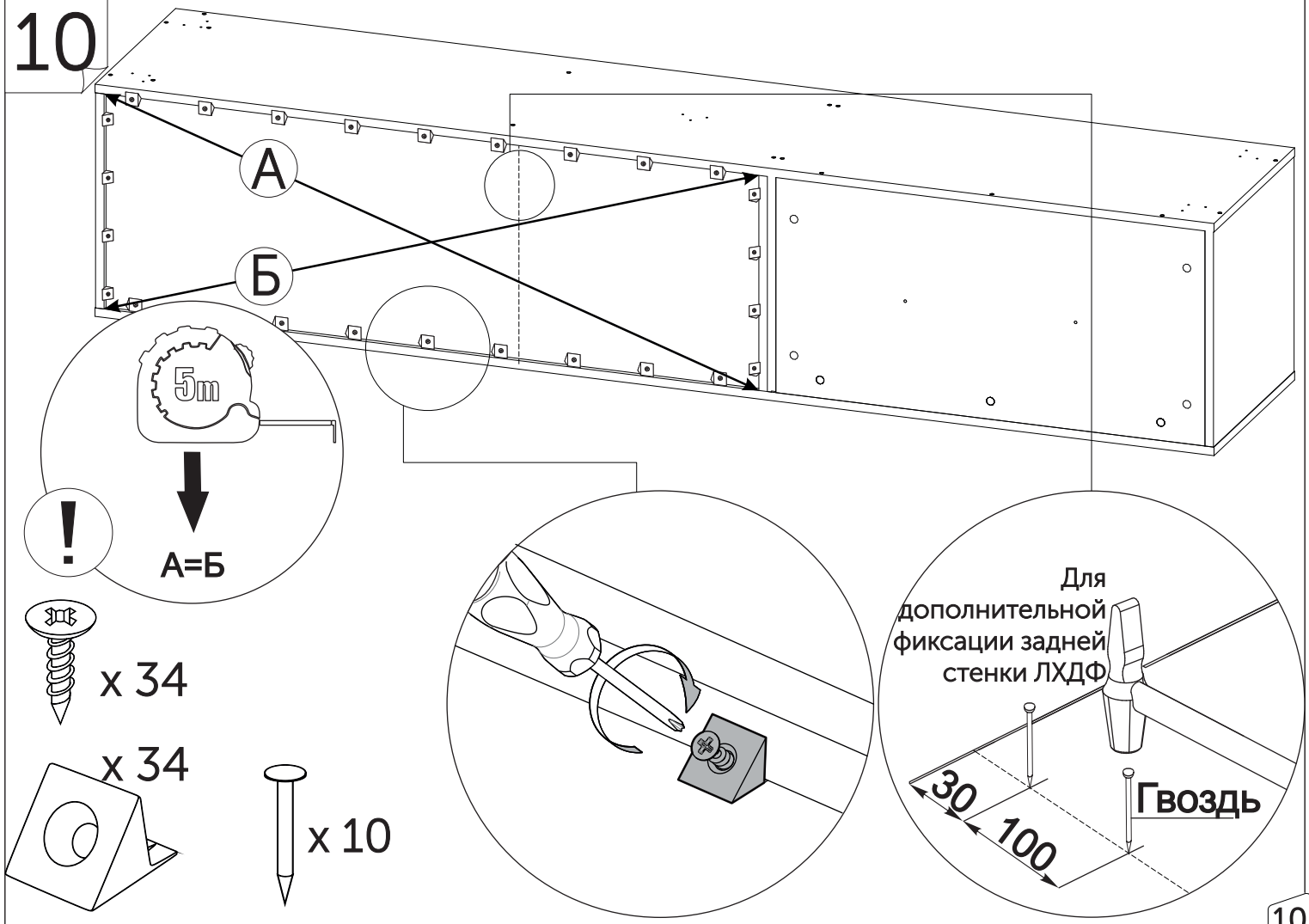


9

9

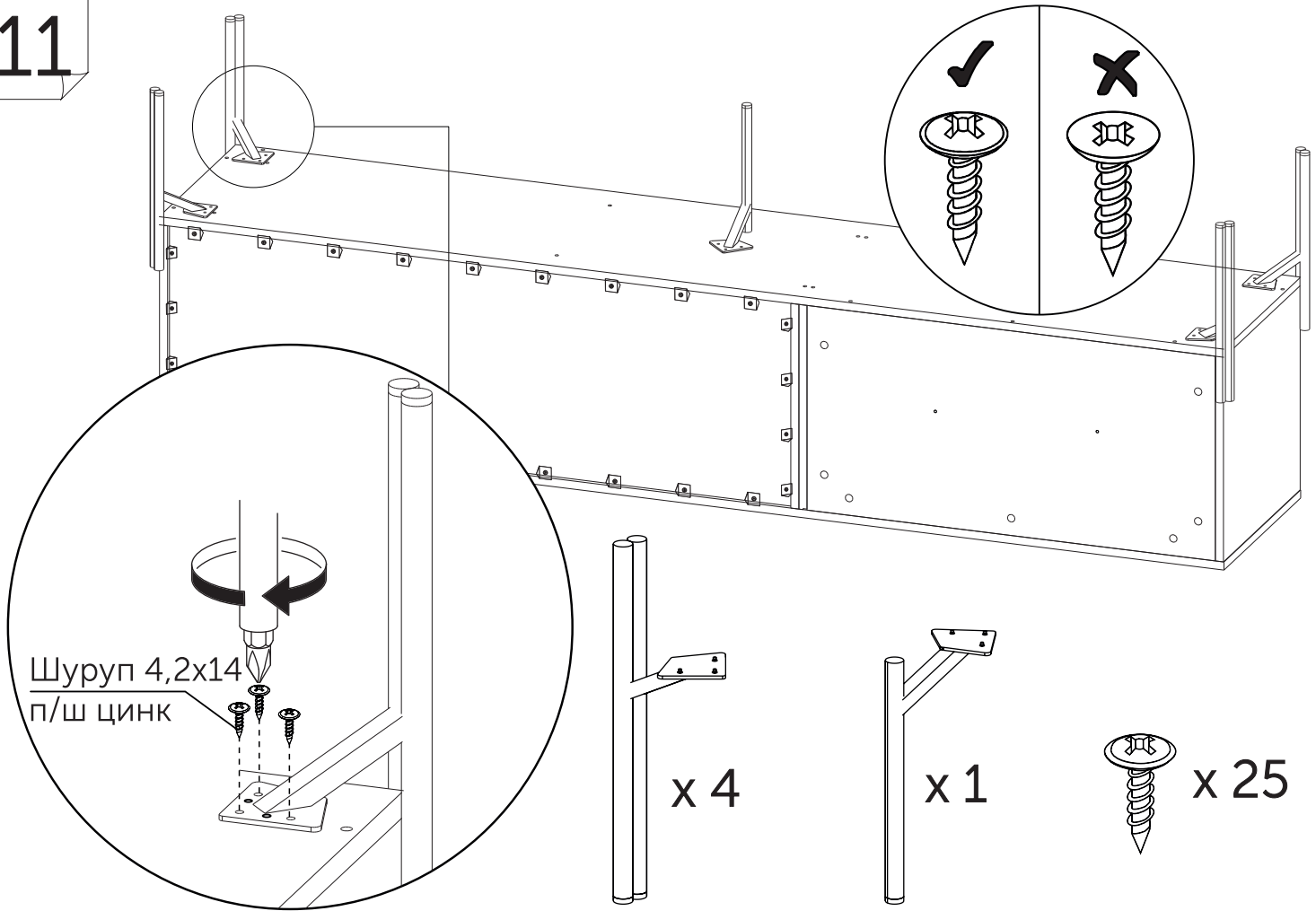


10

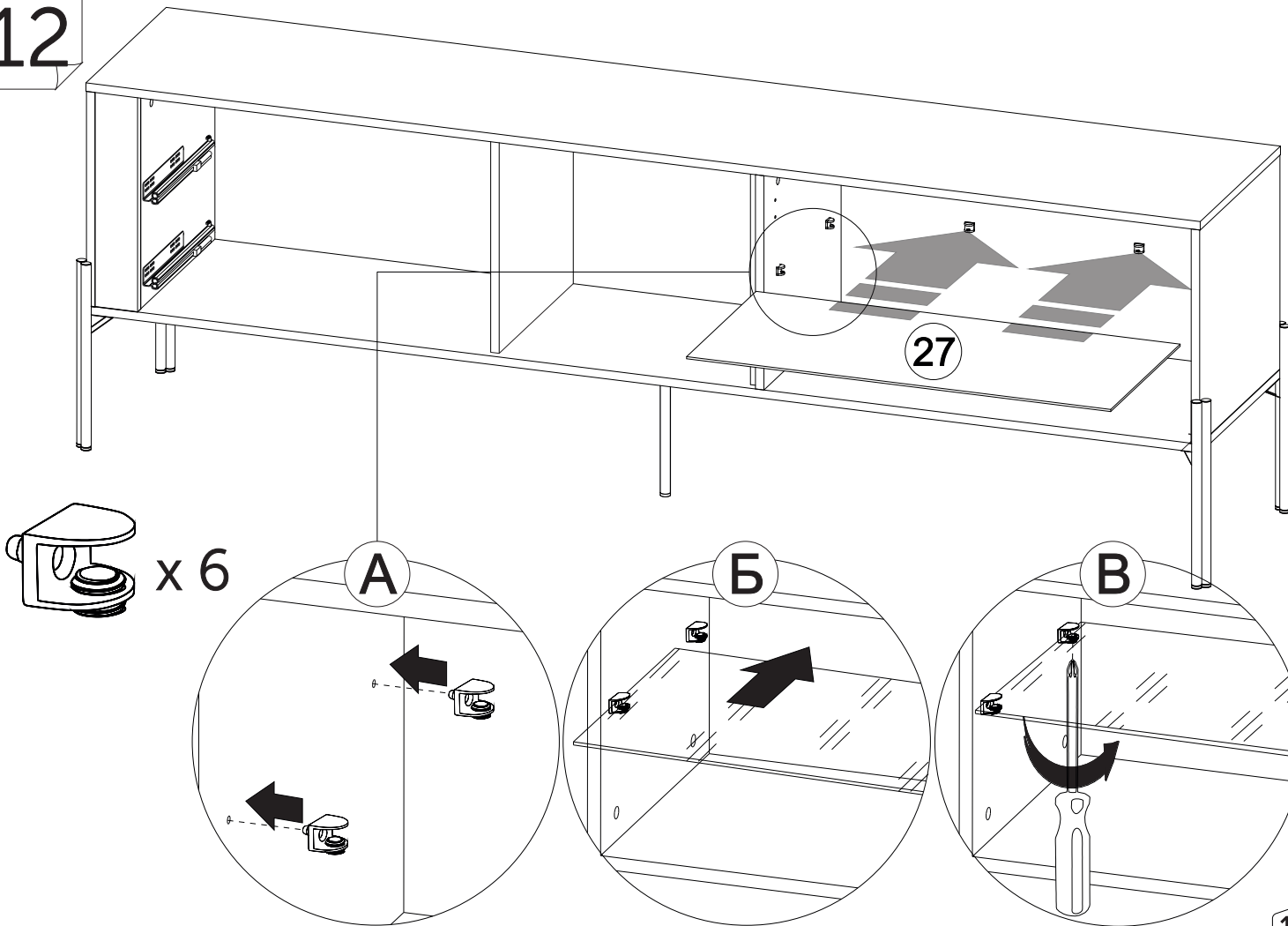


10

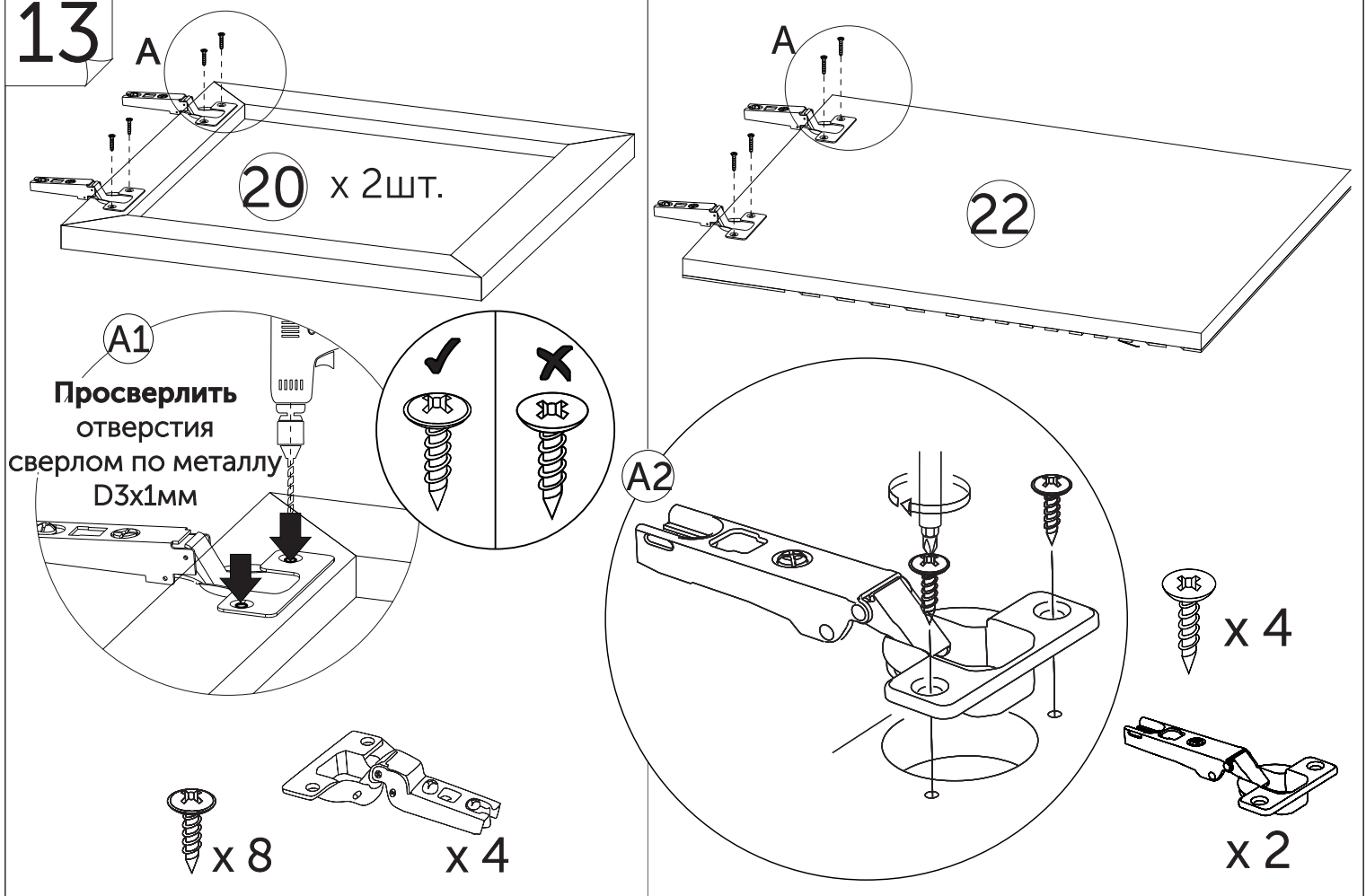
11



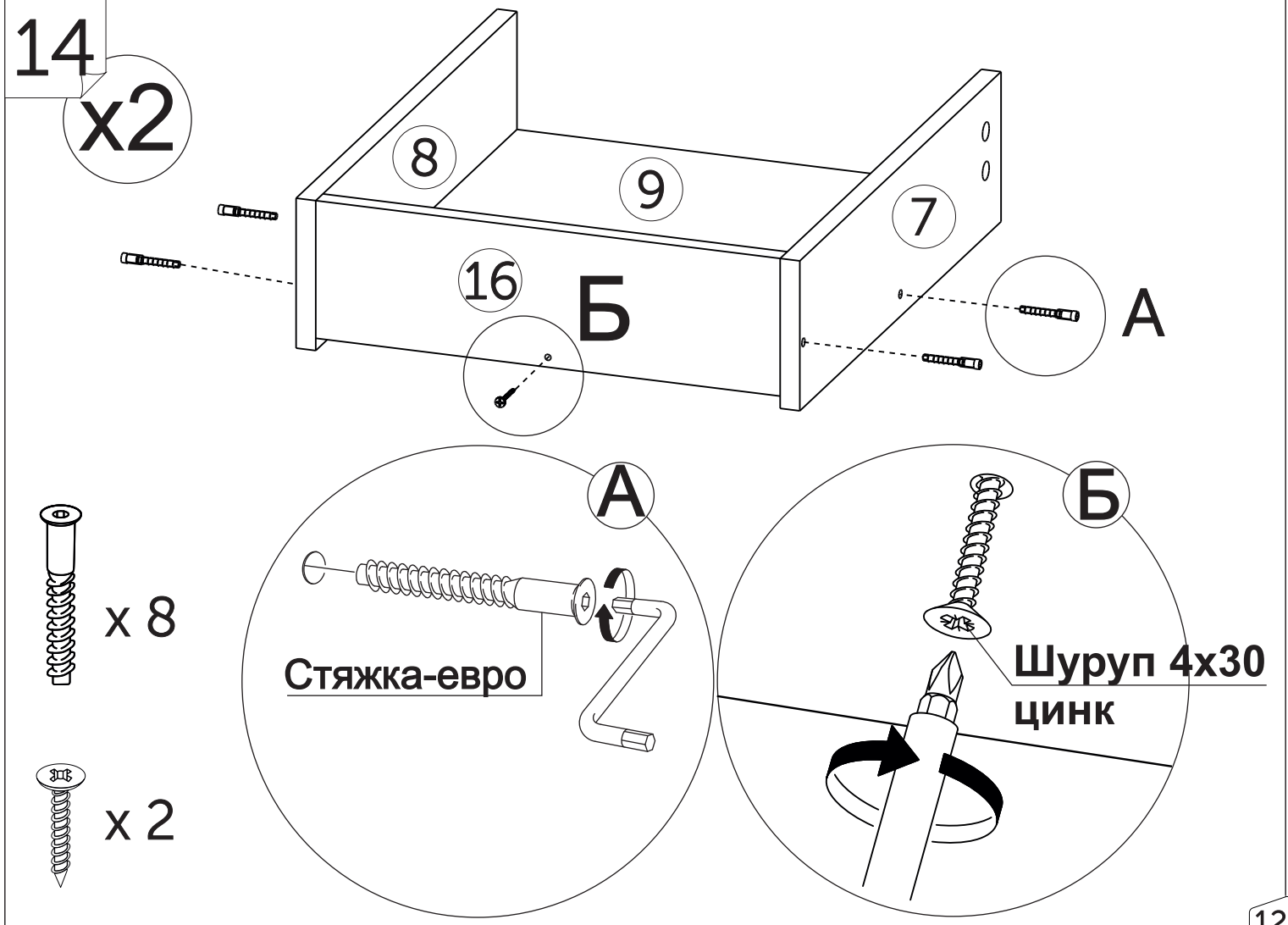
12



13



14

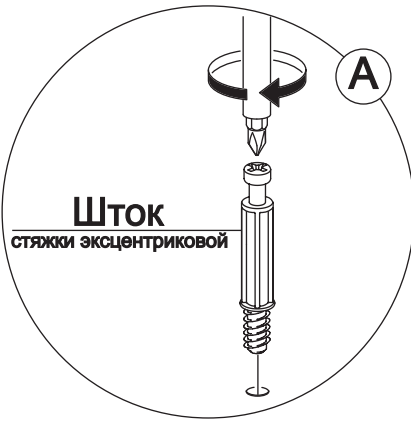
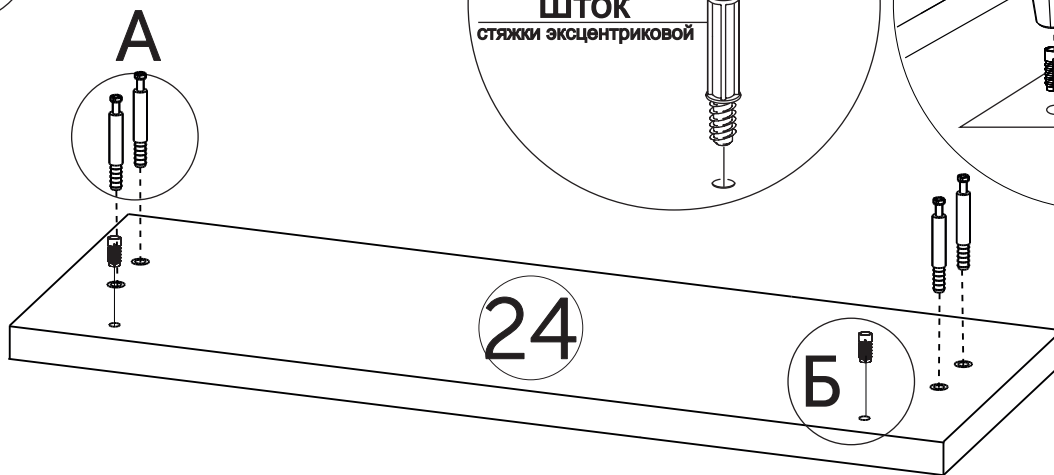


15

x2

x 4

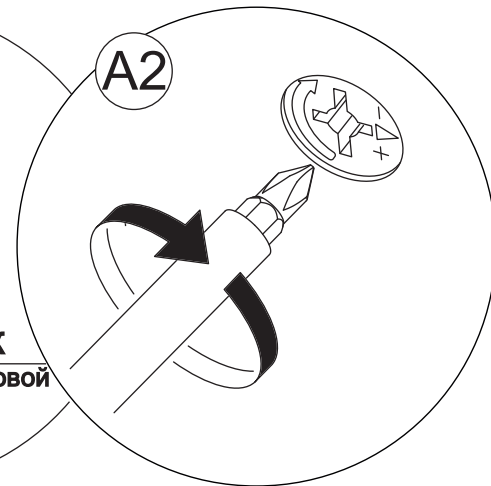
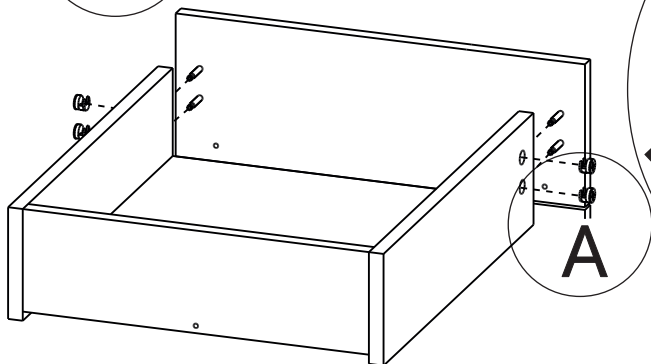
x 8



16

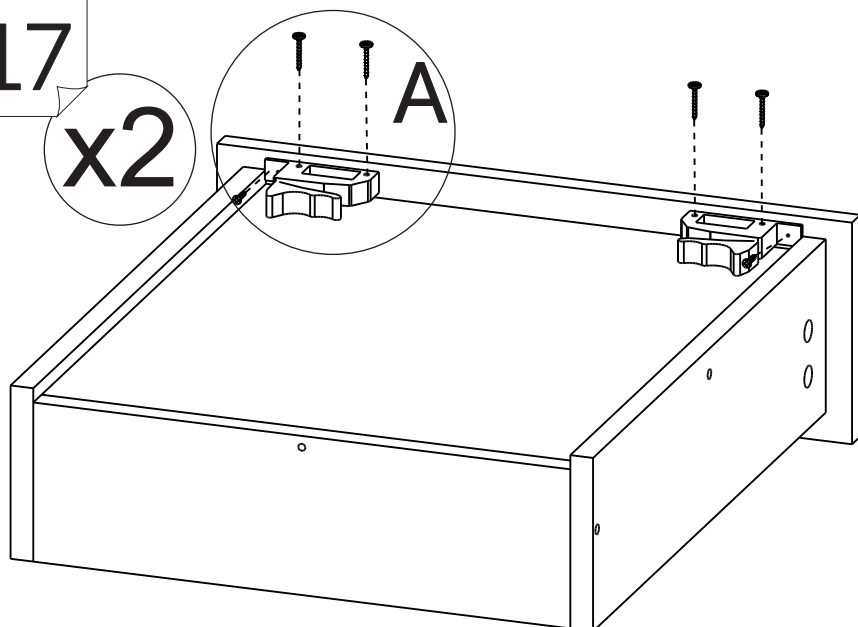
x2

x 8



17

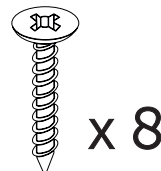
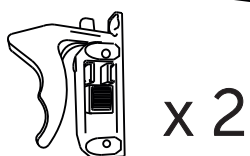
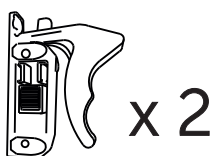
x2



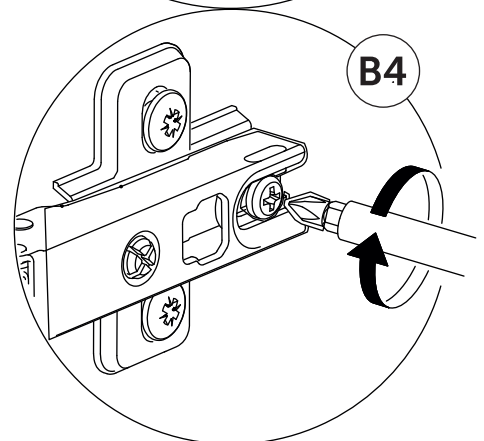
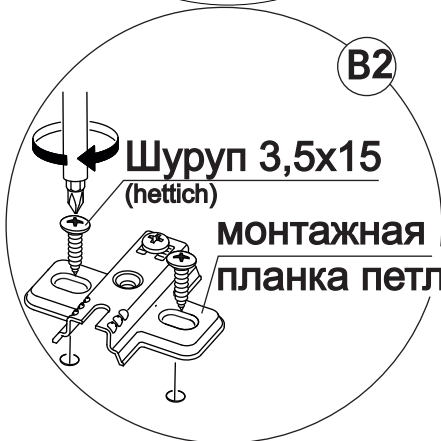
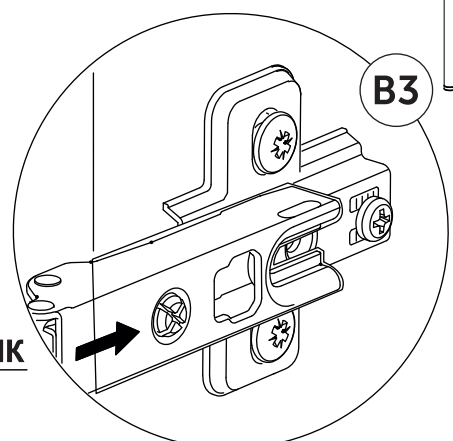
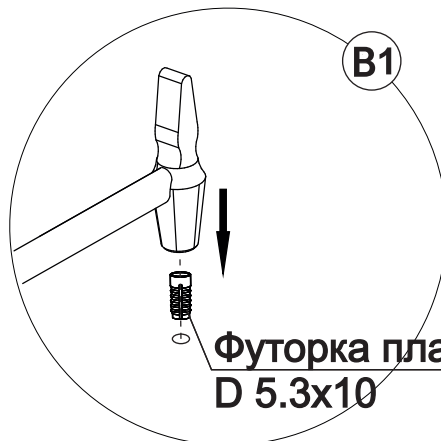
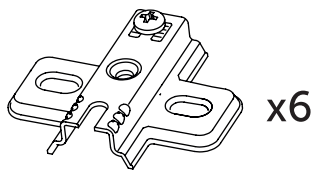
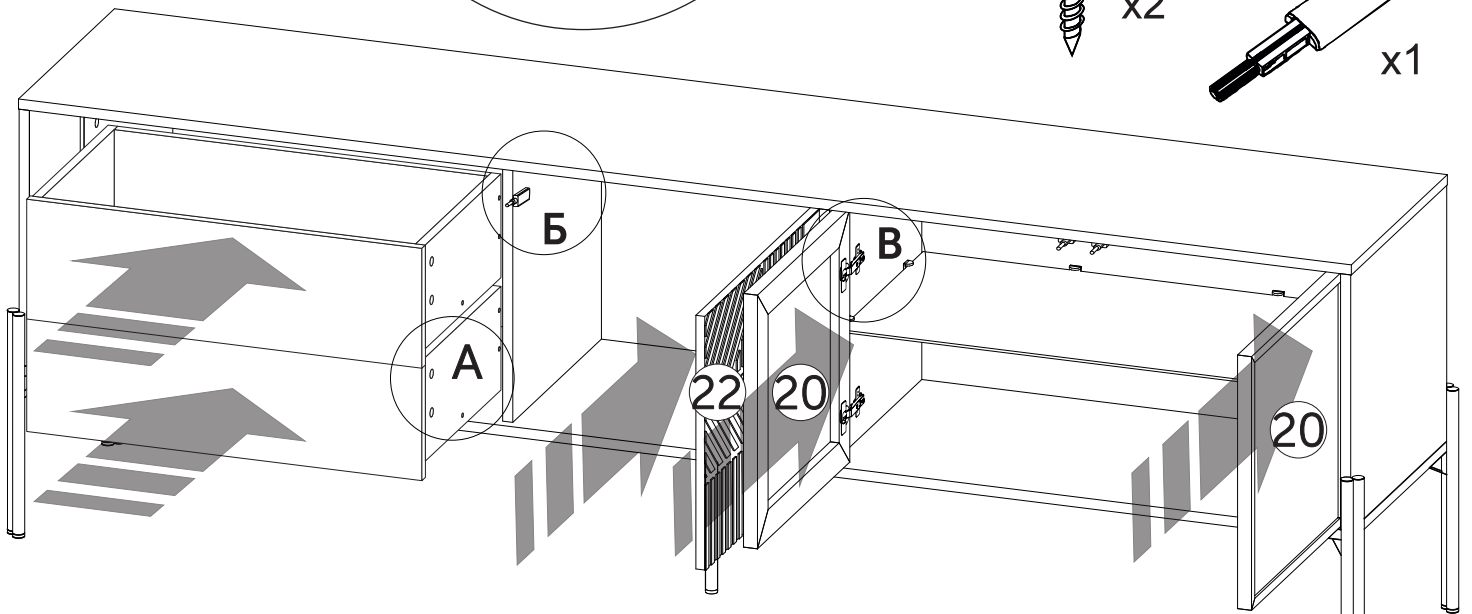
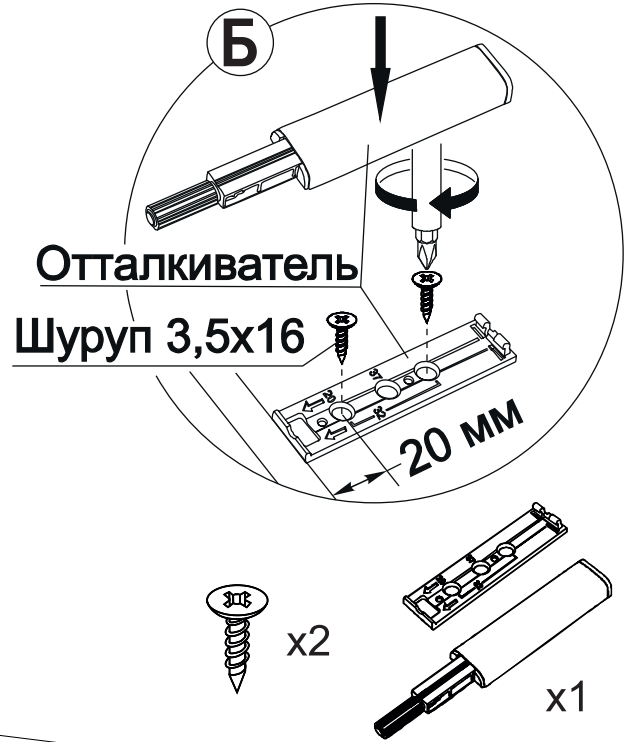
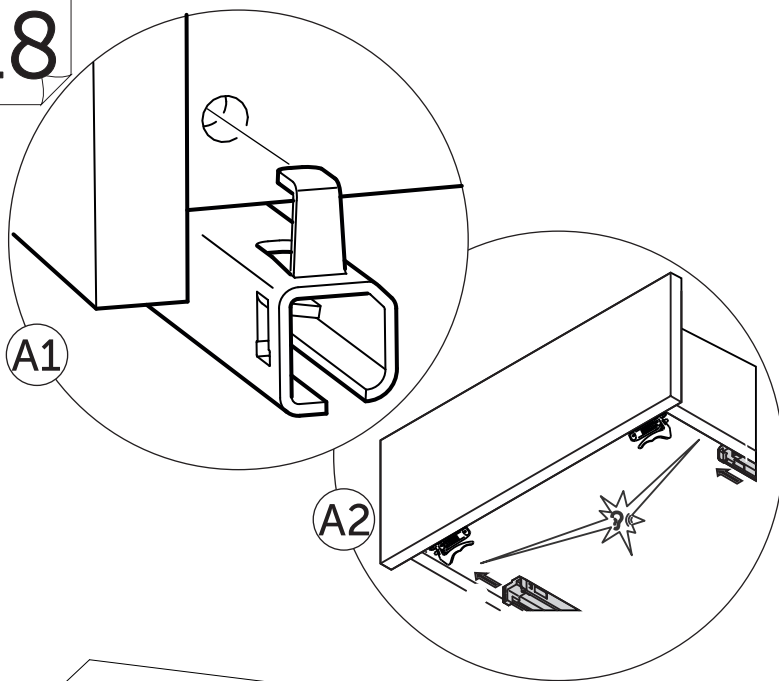
Шуруп 4x20 мм



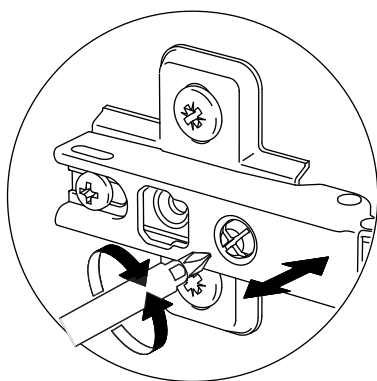
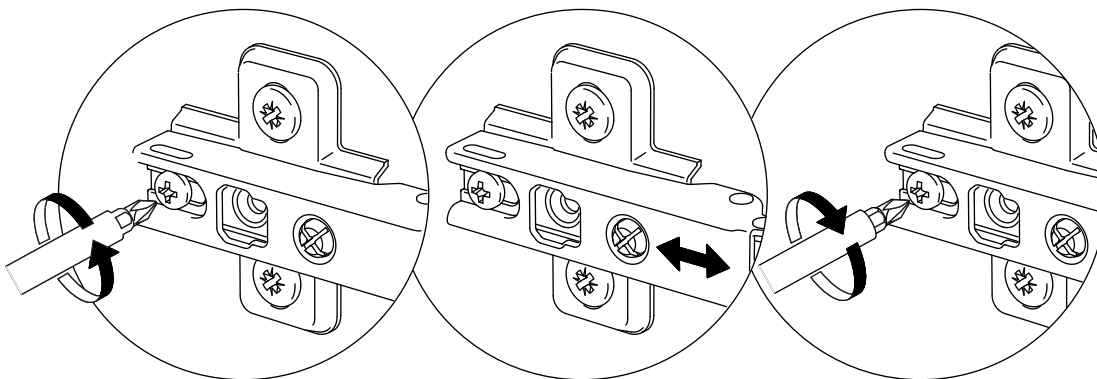
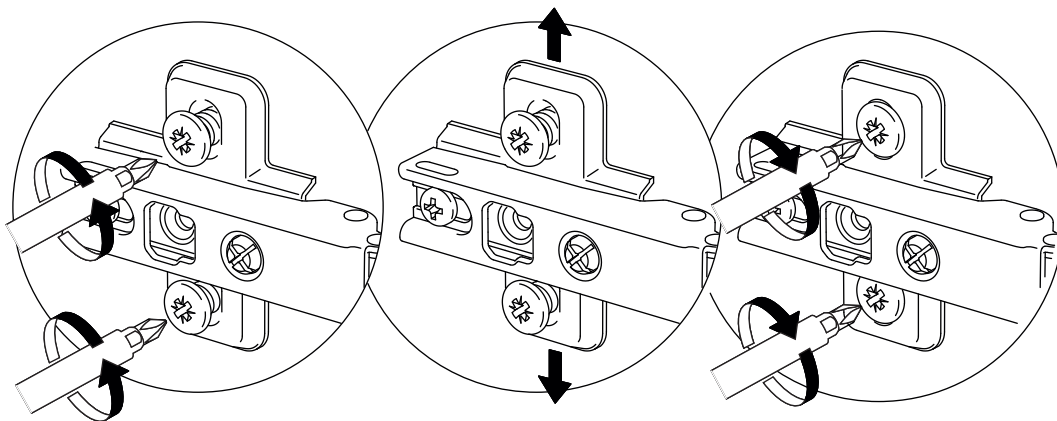
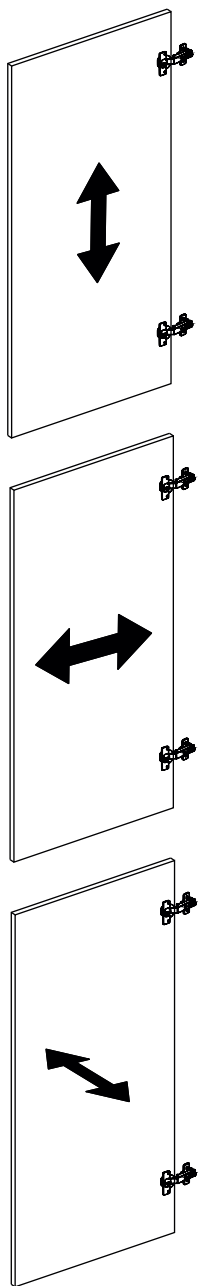
Шуруп 3,5x15



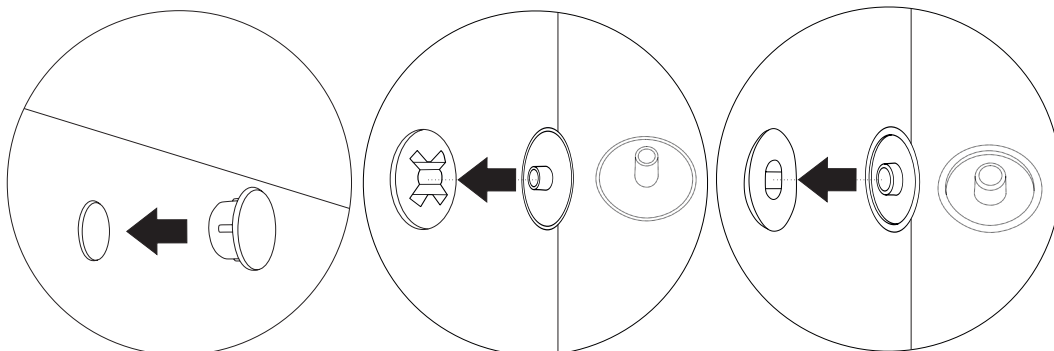
18



Регулировка петель



Закрывать заглушками все неиспользованные отверстия
и все виды крепежа.



Ваша мебель готова к эксплуатации!
Спасибо, что выбрали «МК Стиль»!



mcstyle.ru