

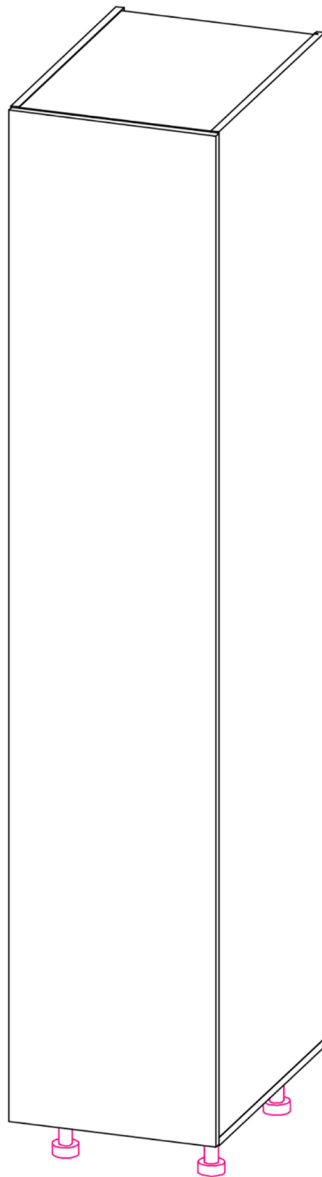


Производитель ООО "МК Стиль"  
Россия, 440015, Пензенская обл.,  
г.Пенза, ул. Аустрина, 166  
тел.: +7 (8412) 90-81-32

Инструкция по сборке и эксплуатации мебели

## **Кухонный корпус ППЯ-400\_Н8**

Габариты: Д.400 x В.2 233 x Г.570 мм



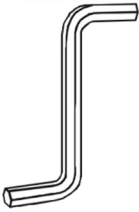



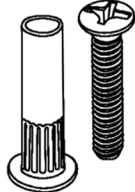



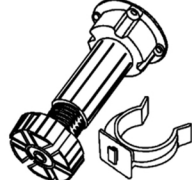

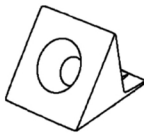

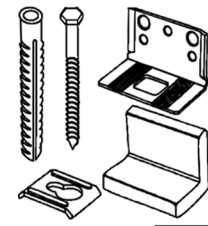
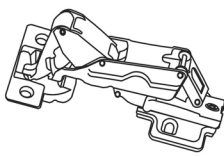
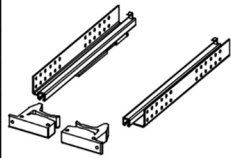
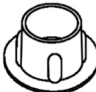



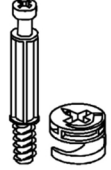


Пенал ОБЯЗАТЕЛЬНО нужно крепить к стене.

*Уважаемые покупатели!  
Рекомендуем доверить сборку Вашей мебели профессиональным сборщикам*

Дата верстки: 07.05.2021

Упаковка	Материал	Поз.	Наименование	Кол-во	Размер	
1	ЛДСП 16 мм(Каркас)	2	Бок левый (пропил/паз)	1	2 117	554
	ЛДСП 16 мм(Каркас)	3	Бок правый (пропил/паз)	1	2 117	554
2	ЛДСП 16 мм(Каркас)	7	Крышка (пропил/паз)	1	400	554
	ЛДСП 16 мм(Каркас)	4	Фасад ящика (квадро)	4	346	178
	ЛДСП 16 мм(Каркас)	5	Вязка	2	368	541
	ЛДСП 16 мм(Каркас)	6	Полка	1	368	531
	ЛДСП 16 мм(Каркас)	12	Бок	4	176	535
	Фурнитура в коробе/комплектующая		Фурнитура (короб)	1		
3	ЛДСП 16 мм(Каркас)	8	Дно ящика ЛДСП	4	312	434
	ЛДСП 16 мм(Каркас)	9	Задняя стенка ящика	4	312	144
	ЛДСП 16 мм(Каркас)	10	Бок ящика прав/лев	8	450	154
4	ЛХДФ 3,2 мм	10	Задняя стенка	1	2 118	376
	Фасад в сборе	1	Створка	1	2 128	397

### Набор фурнитуры

				
Ключ для стяжки евро	шуруп 3,5*15 мм (hettich)	шуруп 4*20 мм цинк	шуруп 4.2*14 мм п/ш (саморез)	стяжка межсекционная D5
x1	x180	x18	x12	x6
				
схема-сборки	Демпфер силиконовый	Ящик (ДСГ) под фурнитуру (550x200x136 мм) - СБОРКА	ножка кухонная 100 мм пластмасс	полкодержатель обычный
x1	x4	x1	x4	x4
				
Фиксатор задней стенки (белый)	шкант 8*30 мм	навес уголок с накладкой (35x45x50)+Дюбель	петля четырехшарнирная 165 (крокодил) (С доводчиком)	Направляющие_4 50 мм Hafle_Matrix_Runner UM S25_Soft-Close, ч/в__ (арт. 433.07.245)
x34	x8	x2	x4	x4
				
Заглушка технологическая D 5 мм белый	Футорка пластик (дюбель) D5,3 x 10	шуруп 4*30 мм цинк	стяжка-евро 6,3*50 мм	стяжка hettich эксцентриковая
x40	x60	x60	x28	x24
				
Заглушка для евро-стяжки белый	Заглушка для эксц. стяжки белый			
x28	x24			

## Общие правила сборки корпусной мебели

1. Внимательно изучите эскиз и Инструкцию по сборке.
2. Разложить детали по секциям, согласно Инструкции.
3. Прикрутить направляющие для выдвижных ящиков к боковинам.
4. Скрепить боковины с вязками, с помощью стяжек. Во избежание перекоса створок, после того как секция собрана, необходимо измерить диагонали. Они должны быть одинаковыми (+/- 1-2 мм).
5. Только после этих действий Вы можете прибить заднюю стенку !!!  
Используйте данное примечание при сборке каждой секции!
6. Положив изделие на боковину, примерить створки (створку).
7. При наличии с одной стороны створки, присадка осуществляется относительно верхней вязки.
8. При наличии нескольких створок, присадка начинается с верхней (относительно верхней вязки) и продолжается поочередно, с учетом зазора между створками.
9. При установке изделия, его нужно ставить на ровную поверхность, при отсутствии таковой, использовать подкладки для исправления неровностей пола. В противном случае, возможно несовпадение углов створок и ровности всего изделия.
10. Небольшое отклонение в створках, выравнивается регулировочными винтами на петлях.
11. При наличии в изделии шкантов, нужно помнить, что в первую очередь шкант помещается в поперечное отверстие, а затем присаживается в продольное.
12. При использовании шурупов, обратите внимание на то, чтобы они не оказались слишком длинными или короткими.
13. Подпятники прибиваются ограничительным ребром вовнутрь.
14. При использовании шурупов или винтов с полукруглой головкой для крепления ручек в фасадах ящиков, необходимо произвести раззенковку в передней стенке ящика.
15. Во избежание сколов при сверловке отверстий под ручку необходимо подложить дощечку и плотно прижать к детали.
16. Нагрузка на полку не должна превышать 8 кг, при условии статичной равномерной нагрузки на полку.
17. При наличии в изделии фасадов из МДФ, облицованных пленкой ПВХ с глянцевым покрытием: необходимо перед установкой на каркас удалить защитную пленку с фасада.
18. Петли крепить к боковине и фасаду шурупами 3,5x15 мм.
19. Стекла с рисунком устанавливать гладкой стороной наружу, во избежание повреждения рисунка.
20. Для устойчивого положения изделия по окончании сборки отрегулируйте ножки, проверяя точность регулировки «уровнем».

## Общие правила эксплуатации и ухода за мебелью

Оптимальная температура крытых помещений с корпусной мебелью - не ниже +10°C и не выше +40°C при относительной влажности воздуха от 45% до 75%.

В процессе эксплуатации створки необходимо держать в закрытом состоянии. Винты, шурупы, стяжки следует периодически подтягивать.

Следует избегать механических повреждений поверхностей, контакта с водой (в случае попадания воды следует тщательно протереть и высушить поверхность), воздействия щелочных растворов, абразивных и прочих, не предназначенных для ухода за мебелью средств.

Рекомендуется использовать мягкие ткани или замшу, предварительно смоченные и хорошо отжатые перед использованием.

Особенности по уходу за мебелью из разных материалов смотрите на нашем сайте [mcstyle.ru](http://mcstyle.ru) во вкладке «ПОКУПАТЕЛЯМ» в шапке сайта.

## Гарантийные обязательства

Изготовитель гарантирует соответствие изделия требованиям ГОСТ 16371-2014, 19917-1993 при соблюдении покупателем правил транспортировки, хранения, сборки и эксплуатации.

Гарантийный срок эксплуатации изделия - 12 месяцев со дня продажи, но не более 18 месяцев со дня изготовления.

Гарантии не распространяются на изделия поврежденные при перевозке, а также при несоблюдении правил сборки, эксплуатации и хранения, изложенных в настоящей Инструкции.

## ВНИМАНИЕ !

Все виды деталей изображены схематично и могут отличаться от оригиналов.

Производитель оставляет за собой право вносить изменения в конструкцию, не ухудшающие её эксплуатационные характеристики.


Вложенный в фурнитуру отрывной ярлык приклеить на заднюю стенку изделия по окончании сборки:

Заказ на производство № от (дата выпуска)	
Перечень использованной фурнитуры	
Название изделия	
- Корпус/Фасад - (цветовое исполнение изделия)	
[Серия номенклатуры]	
Наименование	Кол-во
Гвоздь 2" 20 мм	100
Заглушка - для евро-стяжки белфорит	56
Заглушка технологическая D 5 мм - белая	4
Ключ для стяжки евро	1
Коробка (С-картон) под фурнитуру 450x100x100 мм	1
ножка 85° 54° 20 мм № 1 металл	10
петля - четырехшарнирная накладная (китай)	8
поддержатель - обычный	8
ручка 125 мм + мет 1,25 мм	3
шканка-евро 6,3*50 мм	56
схема-сборки	1
шкант 8° 30 мм	4
шуруп - 3,5*15 мм (hitachi)	80

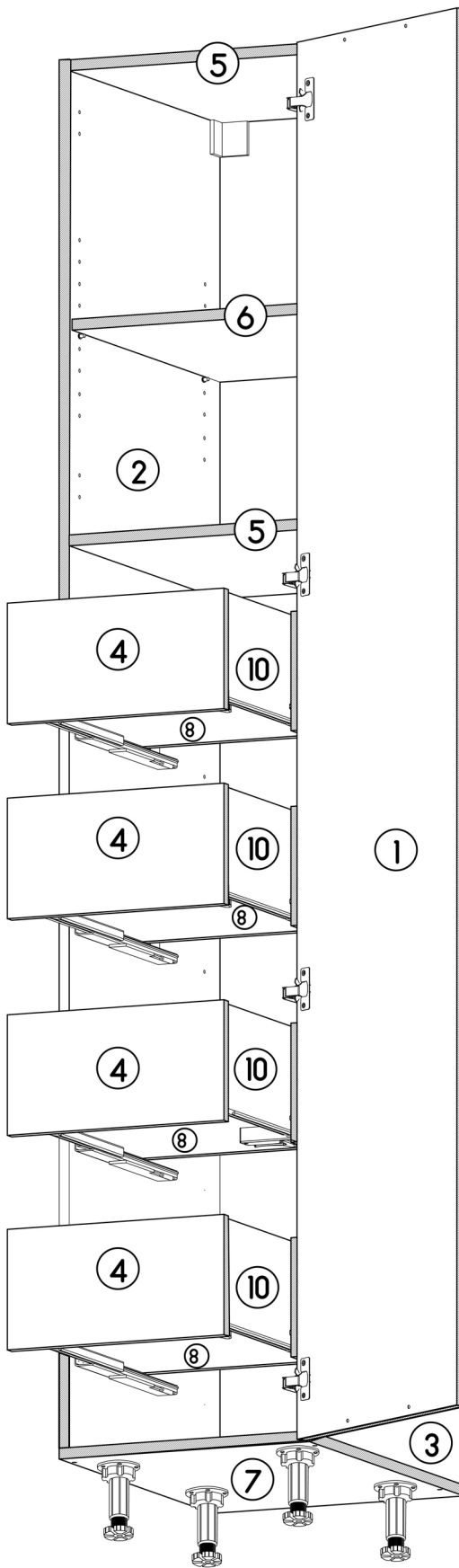
Ярлык для маркировки	
Название изделия	
- Корпус/Фасад - (цветовое исполнение изделия)	
[Серия номенклатуры]	
Произведено в России	
Производитель ООО "МК СТИЛЬ"	
440015, Пензенская обл., Пенза г.	
Фурштетна ул. дом № 169	
Дата выпуска: xx.xx.xxxx	
Соответствует ГОСТ 16371-2014, 19917-1993	
Габаритные размеры:	Длина x Высота x Глубина
Вес:	в кг
Гарантийный срок:	24 мес.
Срок службы:	10 лет



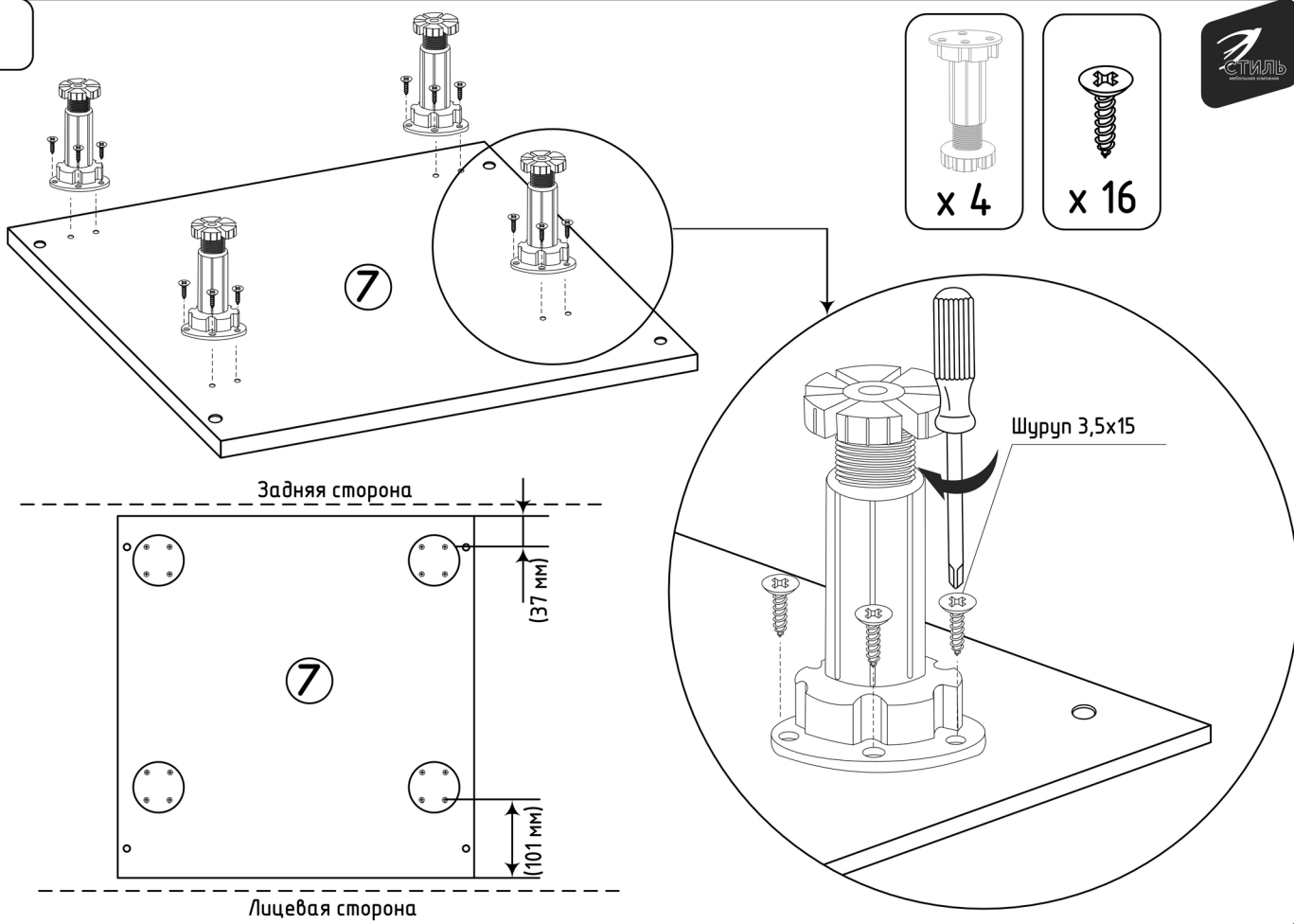
Условное обозначение:  – кромочный материал

## В процессе сборки вам понадобятся:

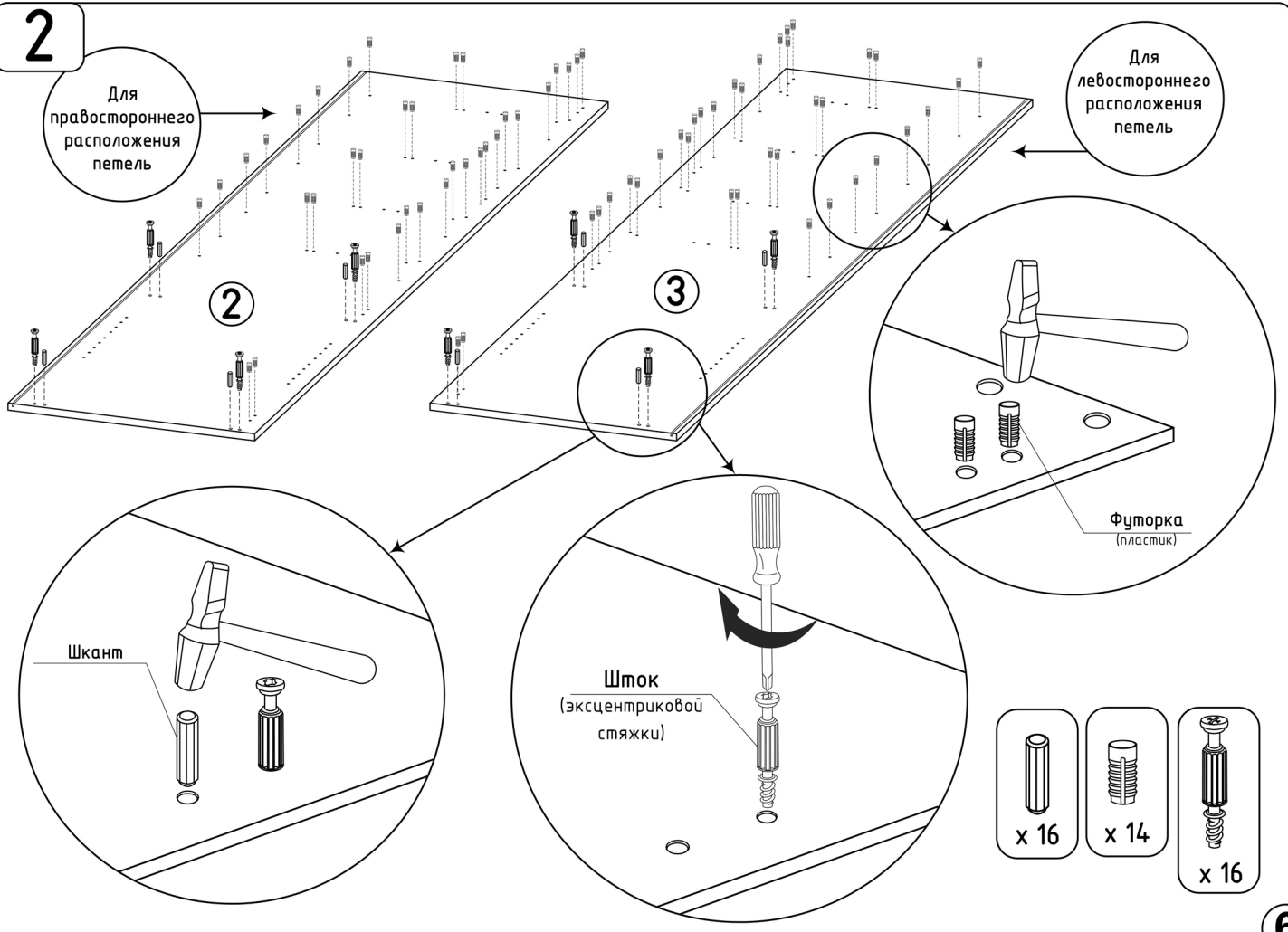
 <p>Схема сборки</p>	 <p>Помощник</p>
 <p>Отвертки</p>	 <p>Дрель</p>
 <p>Уровень</p>	 <p>Молоток</p>
 <p>Линейка</p>	 <p>Карандаш</p>
 <p>Сверло D-5 мм</p>	 <p>Рулетка</p>



1



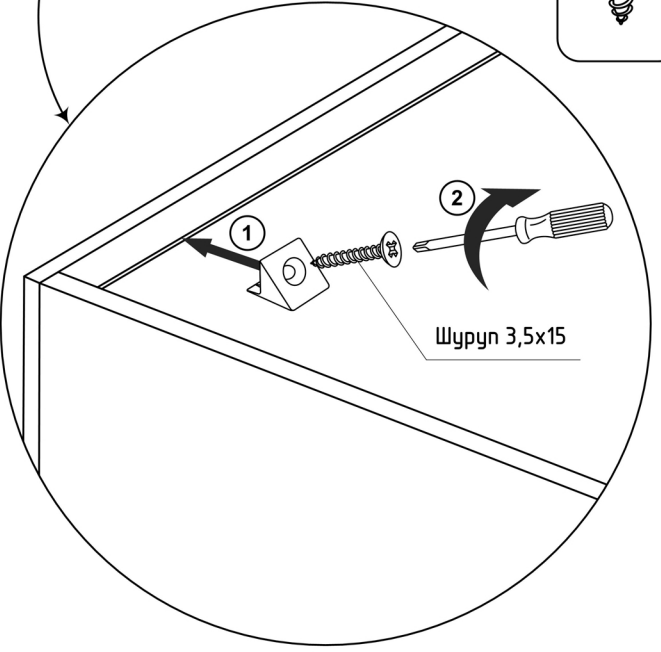
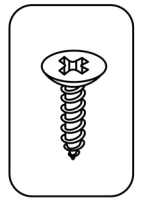
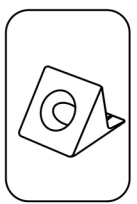
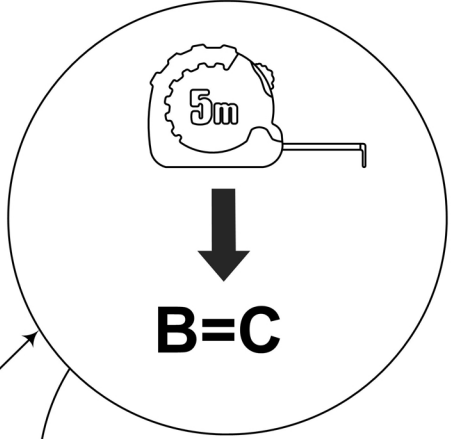
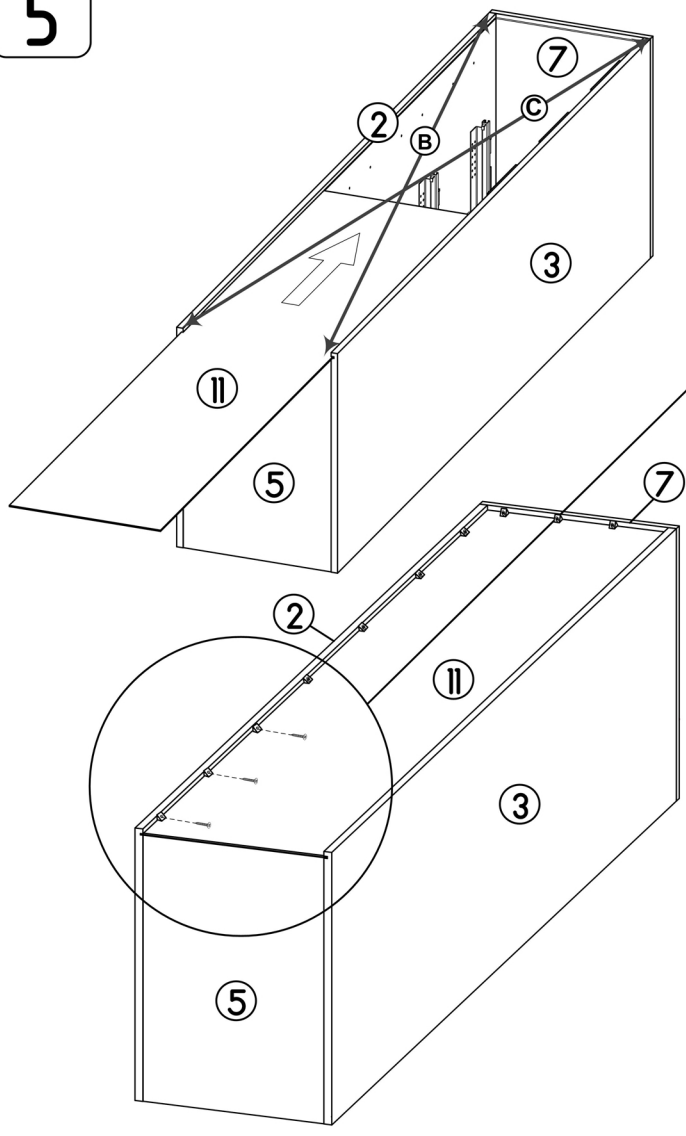
2



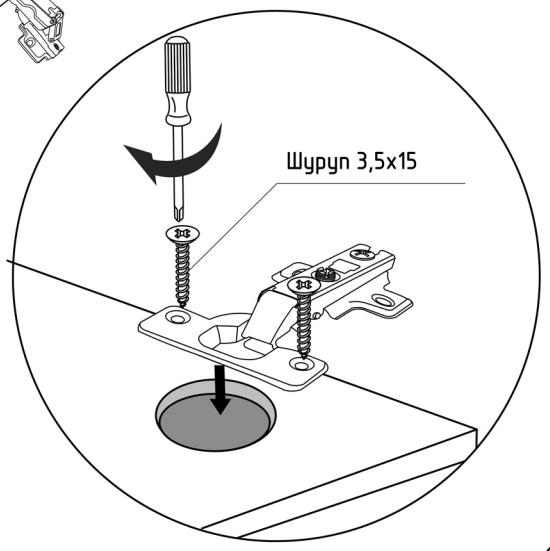
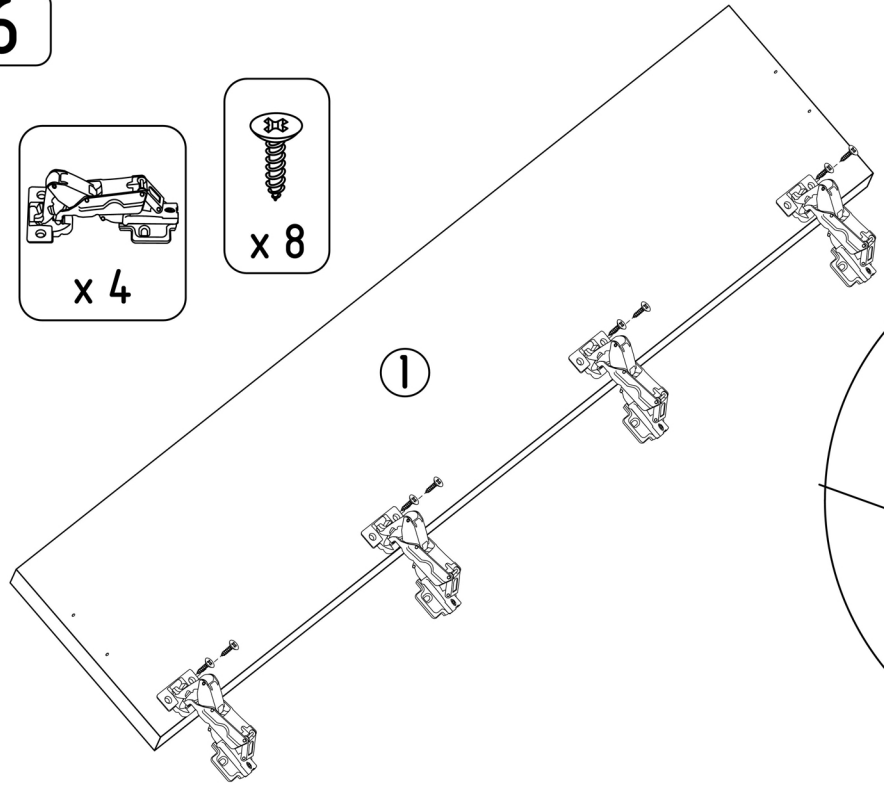
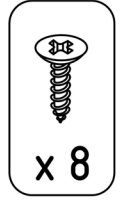
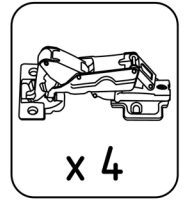
6



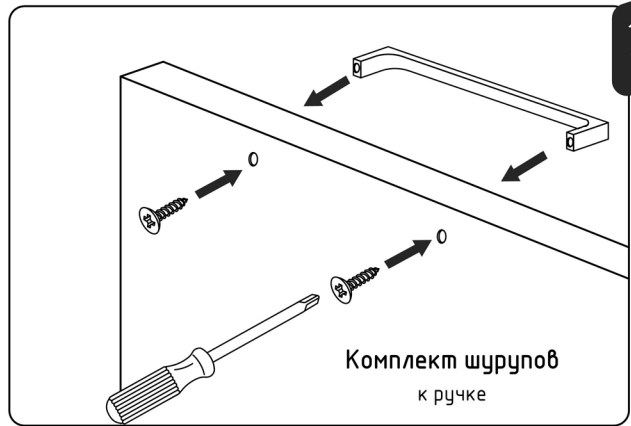
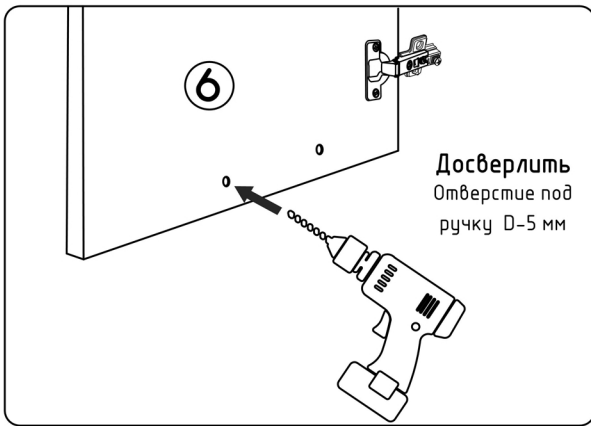
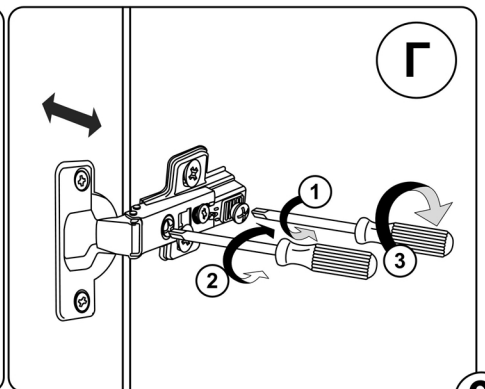
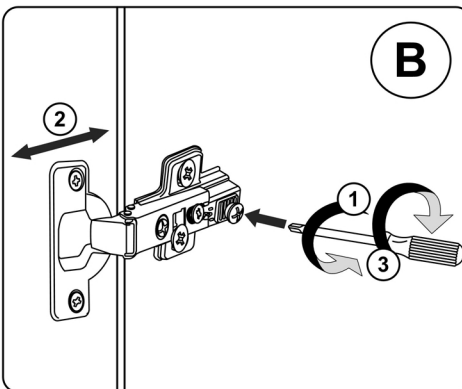
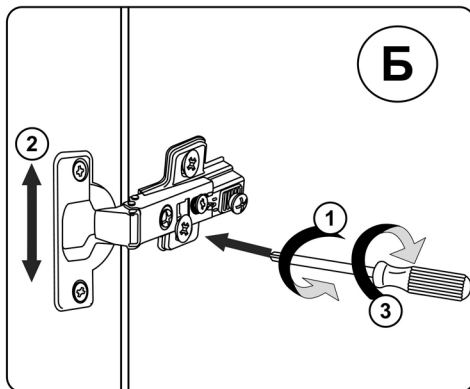
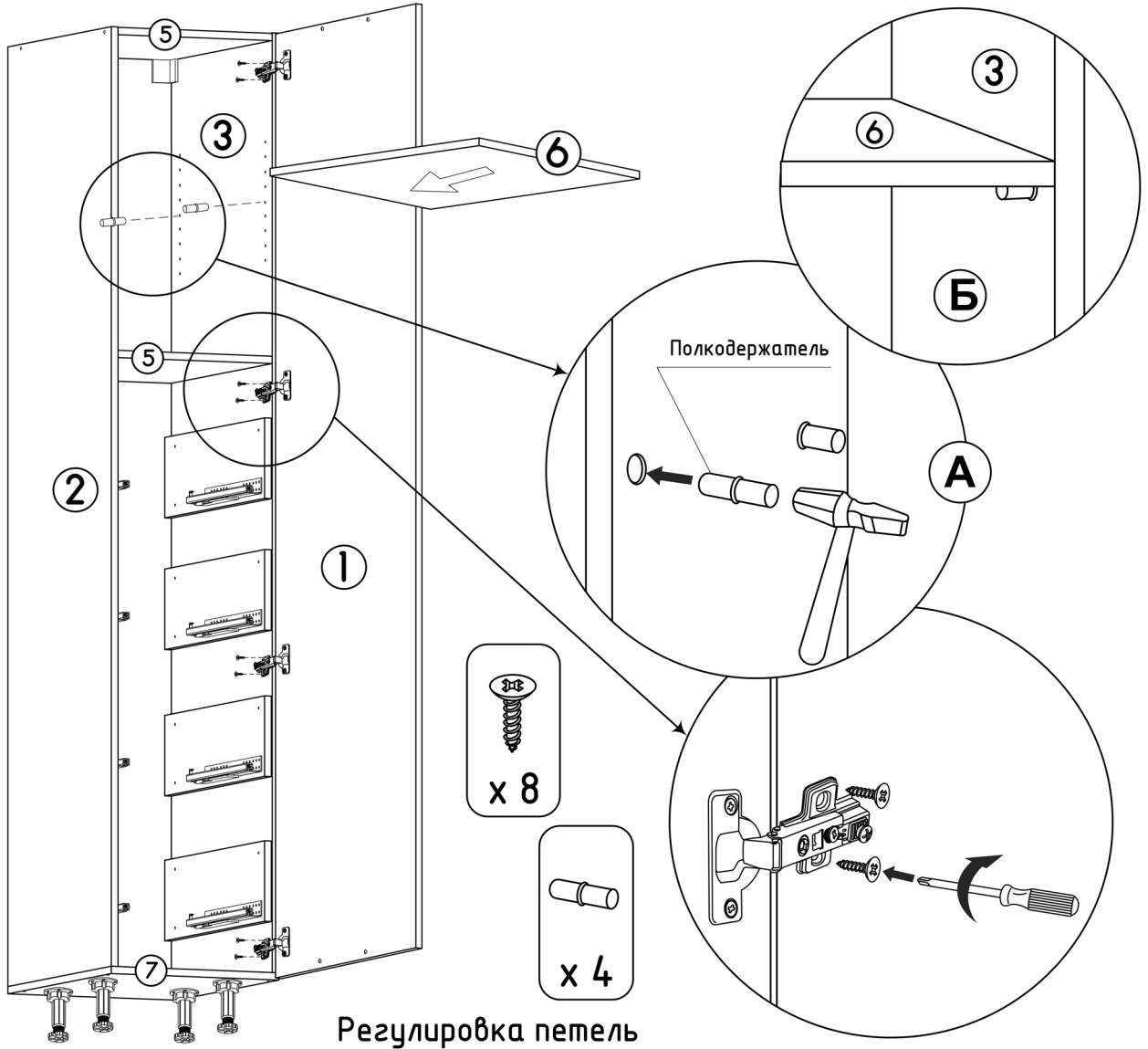
5



6





**7****8****9**

### 9

**Шток (эксцентриковой стяжки)**  
**Футорка (пластик)**

- x 6
- x 4
- x 2

### 10

**Эксцентрик (эксцентриковой стяжки)**

**А**

**Б**

**1**

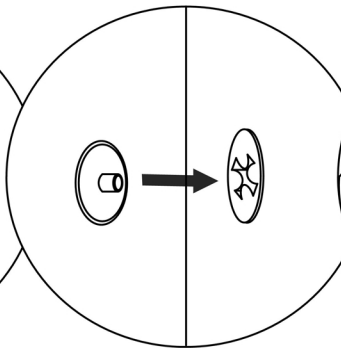
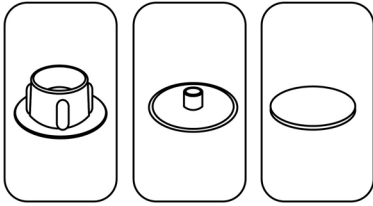
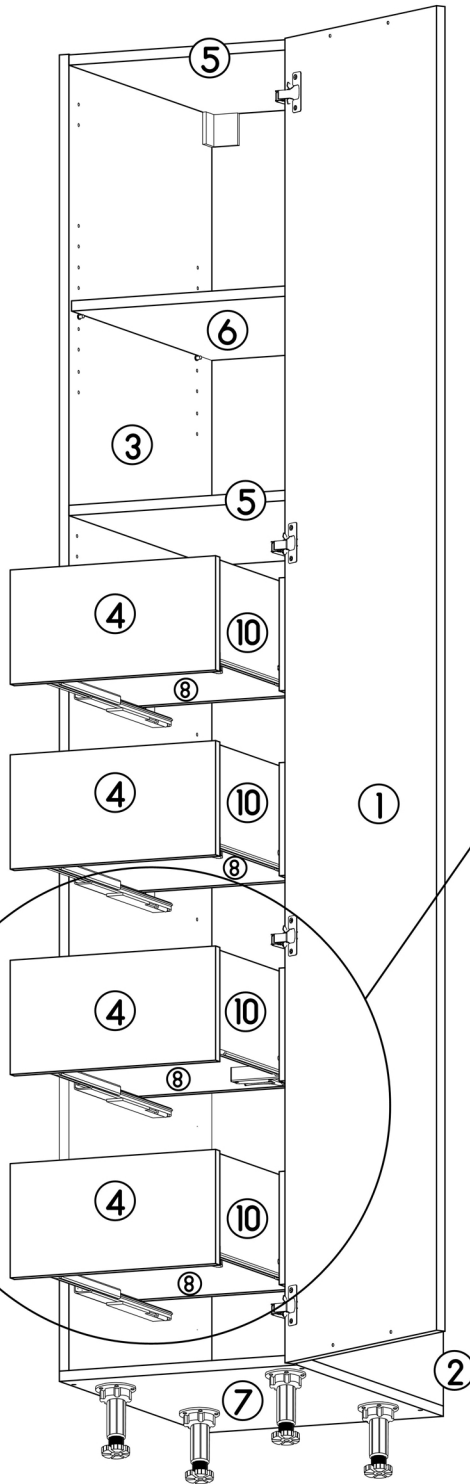
**4**

### 11

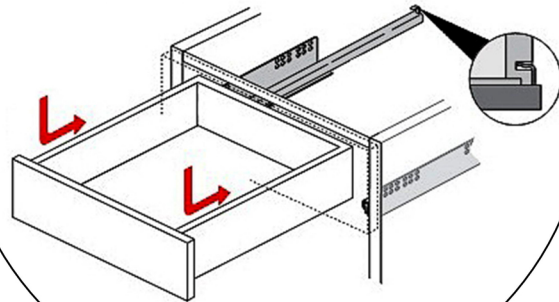
**Шуруп 4x30**  
**Шуруп 3,5x15**  
**Шуруп 4x20**

- x 1
- x 4
- x 2

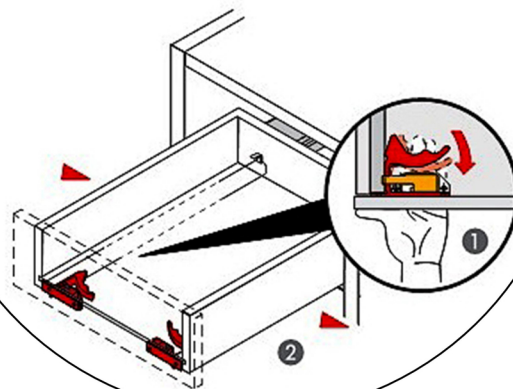
**L** **R**

**12****13****Монтаж ящика «квадро»**

1. Поставить ящик на направляющие
2. Задвинуть ящик по направляющим до щелчка фиксаторов.

**Демонтаж ящика «квадро»**

1. Нажать на ручки фиксаторов
2. Потянуть ящик на себя



Ваша мебель готова к эксплуатации  
 Спасибо, что выбрали МК «СТИЛЬ»

**11**