

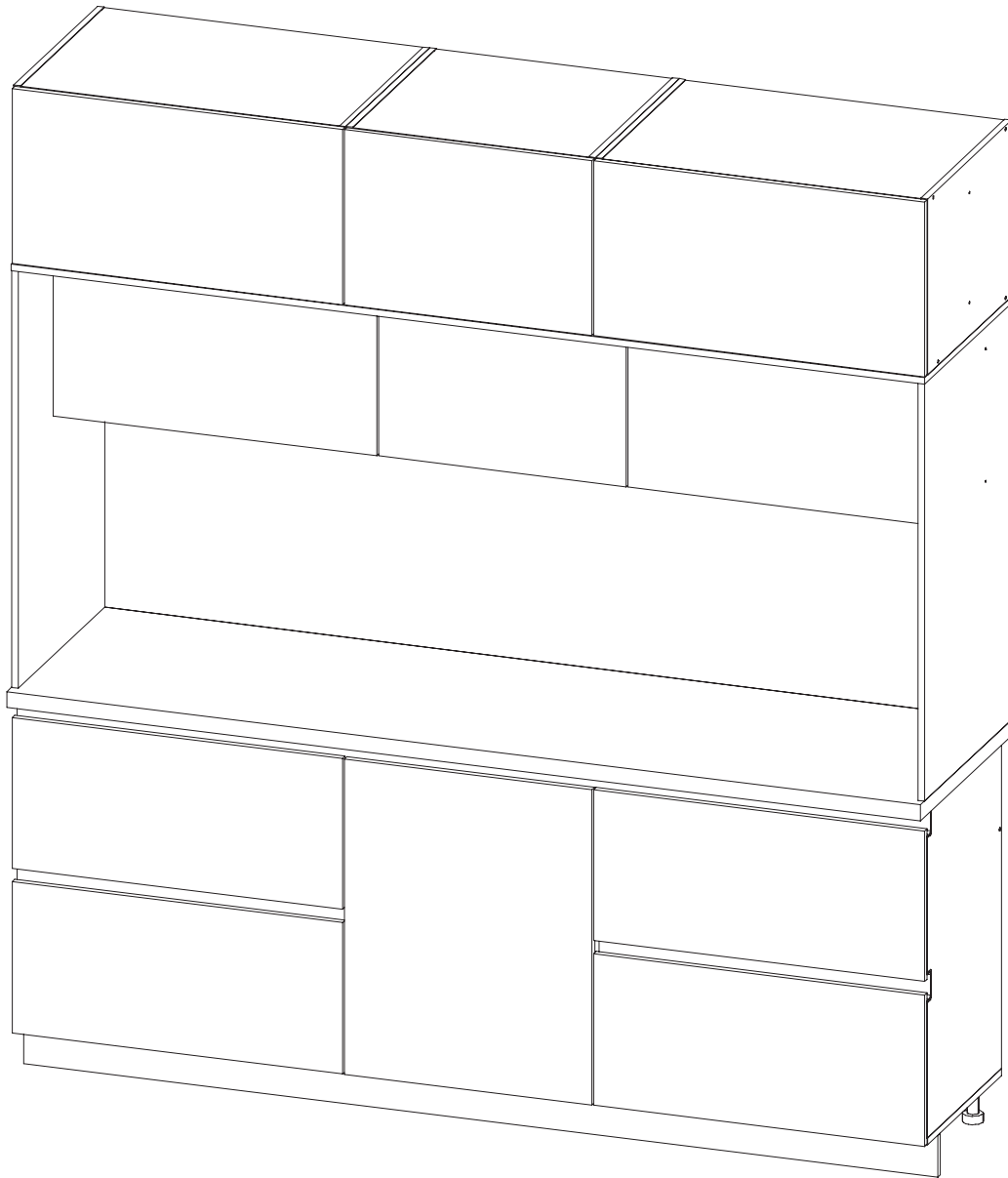


Производитель ООО "МК Стиль"  
Россия, 440015, Пензенская обл.,  
г.Пенза, ул. Аустрина, 166  
тел.: +7 (8412) 90-81-32

## Инструкция по сборке и эксплуатации мебели

### **ЛОРЕН комплект 2,2м**

Габариты: Д.2200 x В.2380 x Г.600 мм.



Модуль под мойку подходит под квадратную либо круглую мойку с глубиной чаши не более 220мм. Габариты ниши под встроенную вытяжку Д.559 x В.135 x Г.285мм.

Перед тем как поз.16 установить на столешницу, необходимо **ОБЯЗАТЕЛЬНО** на сопрягаемые торцы нанести силиконовый герметик. Габариты проёма под посудомоечную машину - Д.600 x В.820 x Г.554мм.

*Уважаемые покупатели!  
Рекомендуем доверить сборку Вашей мебели профессиональным сборщикам*

## Общие правила сборки корпусной мебели

1. Внимательно изучите эскиз и Инструкцию по сборке.
2. Разложить детали по секциям, согласно Инструкции.
3. Прикрутить направляющие для выдвижных ящиков к боковинам.
4. Скрепить боковины с вязками, с помощью стяжек. Во избежание перекоса створок, после того как секция собрана, необходимо измерить диагонали. Они должны быть одинаковыми (+/- 1-2 мм).
5. Только после этих действий Вы можете прибить заднюю стенку !!!  
Используйте данное примечание при сборке каждой секции!
6. Положив изделие на боковину, примерить створки (створку).
7. При наличии с одной стороны створки, присадка осуществляется относительно верхней вязки.
8. При наличии нескольких створок, присадка начинается с верхней (относительно верхней вязки) и продолжается поочередно, с учетом зазора между створками.
9. При установке изделия, его нужно ставить на ровную поверхность, при отсутствии таковой, использовать подкладки для исправления неровностей пола. В противном случае, возможно несовпадение углов створок и ровности всего изделия.
10. Небольшое отклонение в створках, выравнивается регулировочными винтами на петлях.
11. При наличии в изделии шкантов, нужно помнить, что в первую очередь шкант помещается в поперечное отверстие, а затем присаживается в продольное.
12. При использовании шурупов, обратите внимание на то, чтобы они не оказались слишком длинными или короткими.
13. Подпятники прибиваются ограничительным ребром вовнутрь.
14. При использовании шурупов или винтов с полукруглой головкой для крепления ручек в фасадах ящиков, необходимо произвести раззенковку в передней стенке ящика.
15. Во избежание сколов при сверловке отверстий под ручку необходимо на выходе сверла подложить дощечку и плотно прижать к детали.
16. Нагрузка на полку не должна превышать 8 кг, при условии статичной равномерной нагрузки на полку.
17. При наличии в изделии фасадов из МДФ, облицованных пленкой ПВХ с глянцевым покрытием: необходимо перед установкой на каркас удалить защитную пленку с фасада.
18. Петли крепить к боковине и фасаду шурупами 3,5x15 мм.
19. Стекла с рисунком устанавливать гладкой стороной наружу, во избежание повреждения рисунка.
20. Для устойчивого положения изделия по окончании сборки отрегулируйте ножки, проверяя точность регулировки «уровнем».

## Общие правила эксплуатации и ухода за мебелью

Оптимальная температура крытых помещений с корпусной мебелью - не ниже +10°C и не выше +40°C при относительной влажности воздуха от 45% до 75%.

В процессе эксплуатации створки необходимо держать в закрытом состоянии. Винты, шурупы, стяжки следует периодически подтягивать.

Следует избегать механических повреждений поверхностей, контакта с водой (в случае попадания воды следует тщательно протереть и высушить поверхность), воздействия щелочных растворов, абразивных и прочих, не предназначенных для ухода за мебелью средств.

Рекомендуется использовать мягкие ткани или замшу, предварительно смоченные и хорошо отжатые перед использованием.

Особенности по уходу за мебелью из разных материалов смотрите на нашем сайте mcstyle.ru во вкладке «ПОКУПАТЕЛЯМ» в шапке сайта.

## Гарантийные обязательства

Изготовитель гарантирует соответствие изделия требованиям ГОСТ 16371-2014, 19917-1993 при соблюдении покупателем правил транспортировки, хранения, сборки и эксплуатации.

Гарантийный срок эксплуатации изделия - 12 месяцев со дня продажи, но не более 18 месяцев со дня изготовления.

Гарантии не распространяются на изделия поврежденные при перевозке, а также при несоблюдении правил сборки, эксплуатации и хранения, изложенных в настоящей Инструкции.

## ВНИМАНИЕ !

Все виды деталей изображены схематично и могут отличаться от оригиналов.

Производитель оставляет за собой право вносить изменения в конструкцию, не ухудшающие её эксплуатационные характеристики.

Вложенный в фурнитуру отрывной ярлык приклеить на заднюю стенку изделия по окончании сборки:

Заказ на производство № от (дата выпуска)		Ярлык для маркировки	
Перечень используемой фурнитуры		Название изделия	
Название изделия		- Корпус/Фасад - (цветовое исполнение изделия)	
[Серия номенклатуры]		[Серия номенклатуры]	
Гвоздь 2 * 20 мм	100	Произведено в России Производитель ООО "МК СТИЛЬ" 440015, Пензенская обл, Пенза г. Луговая ул, дом № 186 Дата выпуска: xx.xx.xxxx Соответствует ГОСТ 16371-2014, 19917-1993 Габаритные размеры: Длина x Высота x Глубина в кг Вес: 24 мес. Гарантийный срок: 10 лет Срок службы:	
Затупика - для евро-стяжки Белфорд	56		
Затупика технологическая D 5 мм - Бежевая	4		
Ключ для стяжки евро	1		
Коробка (Z-картон) под фурнитуру 460x100x100 мм	1		
ножка Ø8*20 мм № 1 металл	10		
петля - четырехсторонняя накладная (китай)	3		
поддержатель - обычный	3		
ручка C28 мат + мет 128 мм	3		
стяжка-евро 6.3*50 мм	56		
шкант-евро	1		
шкант Ø20 мм	4		
шкант Ø25 мм	4		
шуруп - 3.5*15 мм (hettich)	80		



# ЛОРЕН Базовый модуль БМ-001

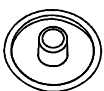
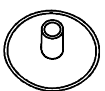
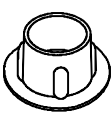
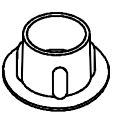
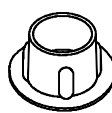

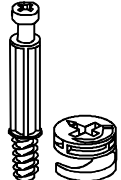
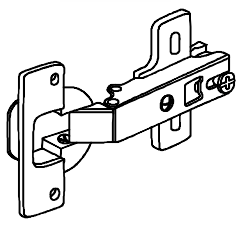
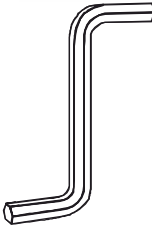
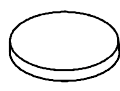
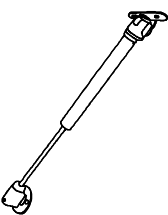
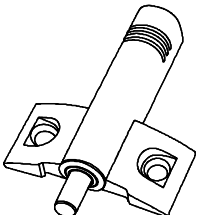
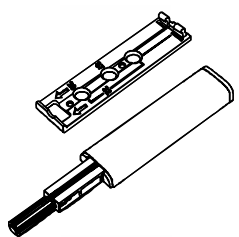
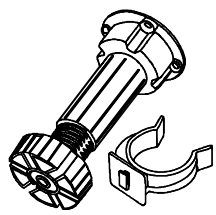
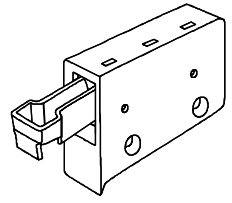
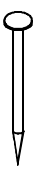
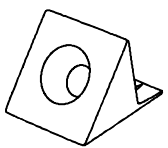
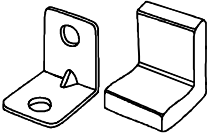
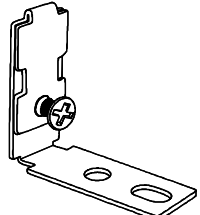
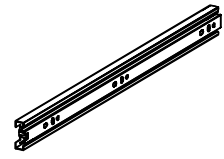
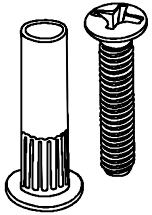



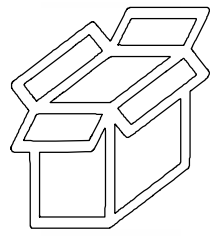



Упаковка	Материал	Поз.	Наименование	Кол-во	Размер	
1	GOLA Профиль-ручка П-обр. (4,2м.)	41	GOLA Профиль-ручка П-обр. (4,2м.)	1	798	
	ЛДСП 16 мм(Каркас)	14	Бок ящика	2	480	74
	ЛДСП 16 мм(Каркас)	15	Перед/зад.стенка ящика	2	709	74
	ЛДСП 16 мм(Каркас)	7	Бок ящика прав/лев	2	450	266
	ЛДСП 16 мм(Каркас)	8	Перед/зад.стенка ящика	2	709	266
	ЛДСП 16 мм(Каркас)	9	Планка	1	106	450
	ЛДСП 16 мм(Каркас)	10	Бок ящика прав/лев	2	450	138
	ЛДСП 16 мм(Каркас)	43	Крышка	1	800	490
	ЛДСП 16 мм(Каркас)	45	Перед/зад.стенка ящика	2	709	138
	ЛДСП 16 мм(Каркас)	3	Бок левый	1	780	490
	ЛДСП 16 мм(Каркас)	4	Бок правый	1	780	490
	ЛДСП 16 мм(Каркас)	44	Планка	1	766	74
	ЛХДФ 3,2 мм	33	Задняя стенка	2	795	395
	ЛХДФ 3,2 мм	34	Дно ящика	1	737	475
	ЛХДФ 3,2 мм	34	Дно ящика	2	737	445
	Планка соединительная для ДВП	39	Соединитель двп	1	766	
	2	GOLA Профиль-ручка П-обр. (4,2м.)	41	GOLA Профиль-ручка П-обр. (4,2м.)	1	798
ЛДСП 16 мм(Каркас)		11	Перед/зад.стенка ящика	4	138	138
ЛДСП 16 мм(Каркас)		12	Перегородка ящика прав/лев	2	450	138
ЛДСП 16 мм(Каркас)		13	Вязка ящика	2	401	138
ЛДСП 16 мм(Каркас)		7	Бок ящика прав/лев	2	450	266
ЛДСП 16 мм(Каркас)		8	Перед/зад.стенка ящика	2	709	266
ЛДСП 16 мм(Каркас)		9	Планка	1	106	450
ЛДСП 16 мм(Каркас)		10	Бок ящика прав/лев	2	450	138
ЛДСП 16 мм(Каркас)		43	Крышка	1	800	490
ЛДСП 16 мм(Каркас)		3	Бок левый	1	780	490
ЛДСП 16 мм(Каркас)		4	Бок правый	1	780	490
ЛДСП 16 мм(Каркас)		44	Планка	1	766	74
ЛХДФ 3,2 мм		34	Дно ящика	1	737	445
ЛХДФ 3,2 мм		35	Дно ящика	2	166	445
3	ЛДСП 16 мм(Каркас)	42	Створка	1	776	419
	ЛДСП 16 мм(Каркас)	17	Бок прав/лев. (Вытяжка)	2	425	330
	ЛДСП 16 мм(Каркас)	18	Перегородка (Вытяжка)	2	135	330
	ЛДСП 16 мм(Каркас)	19	Вязка (Вытяжка)	2	80	330
	ЛДСП 16 мм(Каркас)	20	Задняя стенка ЛДСП	2	118	80
	ЛДСП 16 мм(Каркас)	21	Вязка нижняя (Вытяжка)	1	751	330
	ЛДСП 16 мм(Каркас)	22	Вязка верхняя (Вытяжка)	1	751	330
	ЛДСП 16 мм(Каркас)	23	Бок	2	256	202
	ЛДСП 16 мм(Каркас)	24	Фальшпанель	1	256	234
	ЛДСП 16 мм(Каркас)	25	Фальшпанель (Вытяжка)	1	559	134
	ЛХДФ 3,2 мм	36	Задняя стенка	1	267	761

	ЛДСП 16 мм(Каркас)	26	Бок прав/лев. (Сушка)	2	425	330
	ЛДСП 16 мм(Каркас)	27	Перегородка (Сушка)	1	391	283
4	ЛДСП 16 мм(Каркас)	28	Вязка нижняя (Сушка)	1	751	298
	ЛДСП 16 мм(Каркас)	29	Вязка верхняя (Сушка)	1	751	330
	ЛДСП 16 мм(Каркас)	42	Створка	1	776	419
	ЛХДФ 3,2 мм	37	Задняя стенка	1	401	761
5	ЛДСП 16 мм(Каркас)	30	Бок прав/лев.	4	425	554
	ЛДСП 16 мм(Каркас)	31	Вязка нижняя	2	768	554
	ЛДСП 16 мм(Каркас)	32	Вязка верхняя	2	768	554
	ЛХДФ 3,2 мм	38	Задняя стенка	2	401	778
6	ЛДСП 16 мм(Каркас)	16	Панель	2	568	1 003
7	Лоток д/ст.приб. 800мм(гл.500мм)		Лоток д/ст.приб. 800мм(гл.500мм)	1	708	445
8	Посудосушитель Хром 400мм.		Посудосушитель Хром 400мм.	1		
9	Фасад в сборе	2	Фасад ящика	4	364	796
	Фасад в сборе	1	Створка	2	422	796

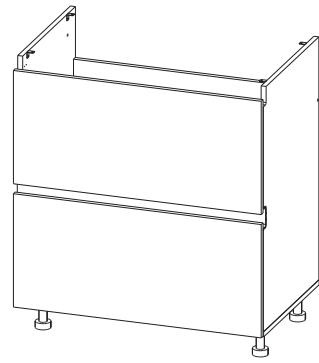
# Набор фурнитуры для ЛОРЕН Базовый модуль БМ-001



 <p>Заглушка для евро-стяжки ясень шимо светлый</p> <p>x110</p>	 <p>Заглушка для эксц. стяжки ясень шимо светлый</p> <p>x20</p>	 <p>Заглушка технологическая D 8 мм бежевая</p> <p>x8</p>	 <p>Заглушка технологическая D 5 мм белый</p> <p>x4</p>	 <p>Заглушка технологическая D 5 мм бежевая</p> <p>x30</p>
 <p>стяжка-евро 6,3*50 мм</p> <p>x110</p>	 <p>стяжка hettich эксцентриковая</p> <p>x20</p>	 <p>петля четырехшарнирная накладная (китай)</p> <p>x8</p>	 <p>Ключ для стяжки евро</p> <p>x1</p>	 <p>Демпфер силиконовый</p> <p>x21</p>
 <p>кронштейн газ-лифт (подъемный, 60N)</p> <p>x8</p>	 <p>Амортизатор (демфер) для фасада</p> <p>x4</p>	 <p>Отталкиватель для двери (TITUS)</p> <p>x2</p>	 <p>ножка кухонная 100 мм пластмасс</p> <p>x8</p>	 <p>навес регулируемый (краб) Белый</p> <p>x8</p>
 <p>Гвоздь 2 * 20 мм</p> <p>x160</p>	 <p>Фиксатор задней стенки (белый)</p> <p>x40</p>	 <p>стяжка уголок с накладкой 20x20x15 мм бежевая</p> <p>x8</p>	 <p>Крепление для профилей GOLA</p> <p>x8</p>	 <p>Направляющие шариковые 450 мм/45мм (45кг)_FIRMAX</p> <p>x5</p>
 <p>стяжка межсекционная D5</p> <p>x35</p>	 <p>Футорка пластик (дюбель) D5,3 x 10</p> <p>x85</p>	 <p>шуруп 3,5*15 мм (hettich)</p> <p>x210</p>	 <p>шуруп 4.2*14 мм п/ш (саморез)</p> <p>x10</p>	 <p>Коробка (Z-картон) под фурнитуру 550x136x136 мм</p> <p>x1</p>
 <p>шуруп 4*30 мм цинк</p> <p>x25</p>				

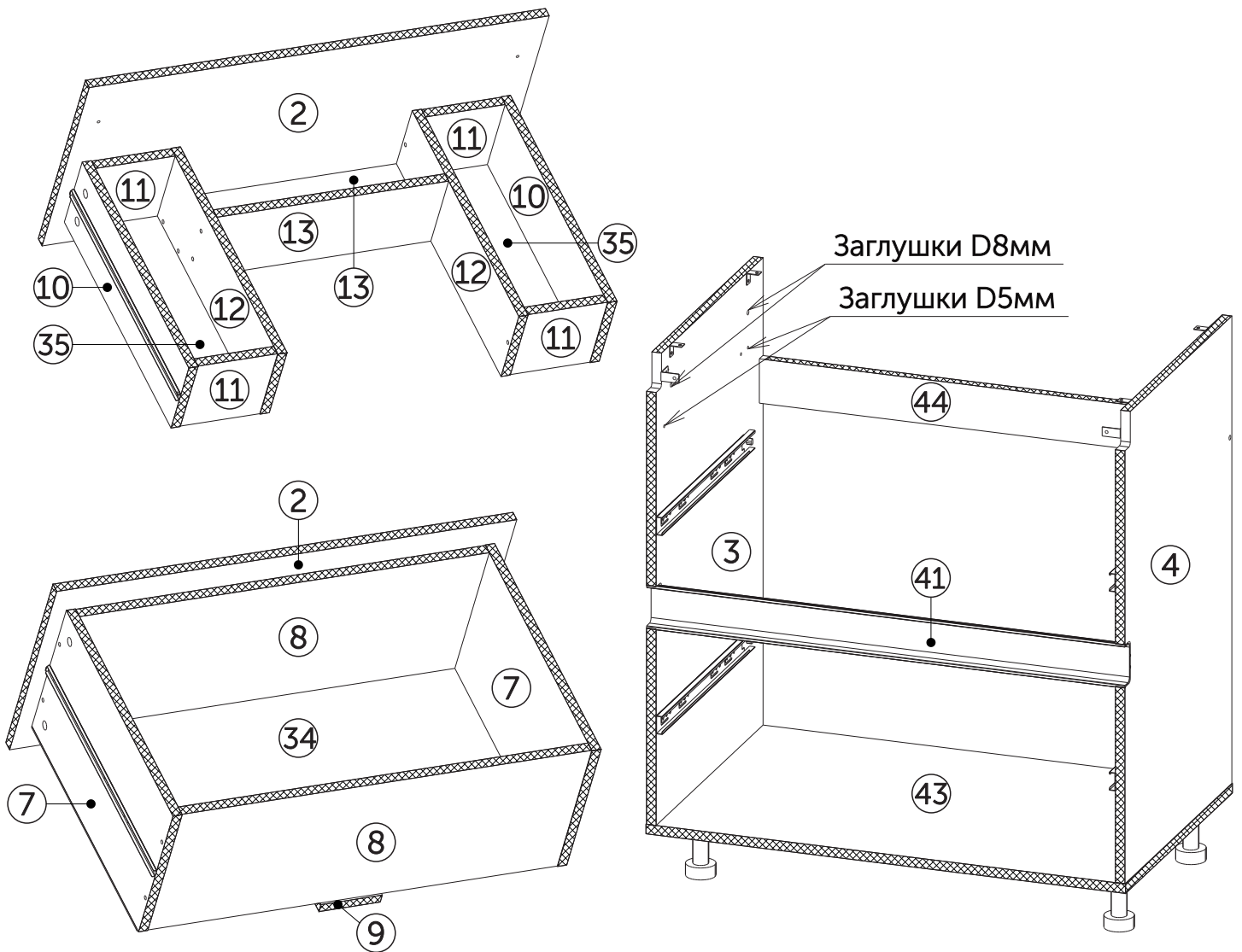
# Стол под мойку

Габариты: Д.800 x В.896 x Г.510мм



## Условное обозначение:

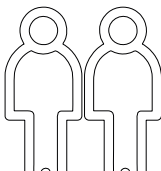
 - Кромочный материал



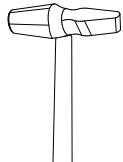
## В процессе сборки Вам понадобится:



Схема сборки



Помощник



Молоток



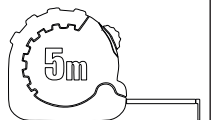
Отвертка крестовая



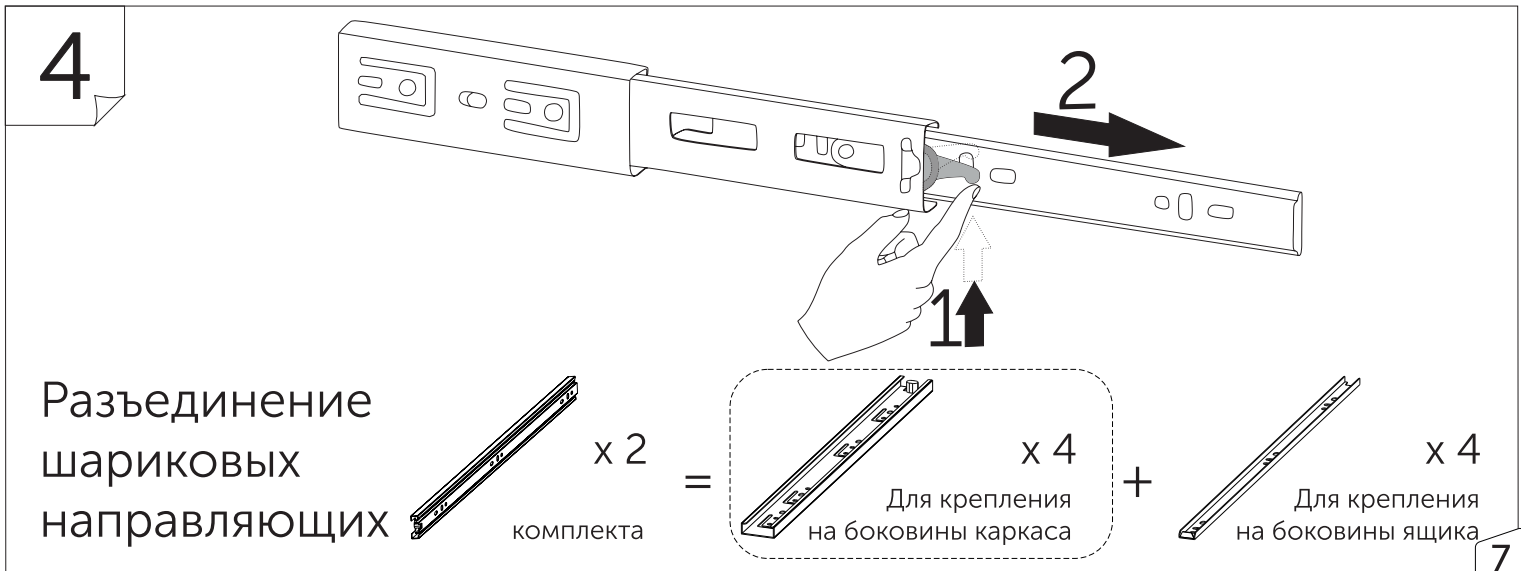
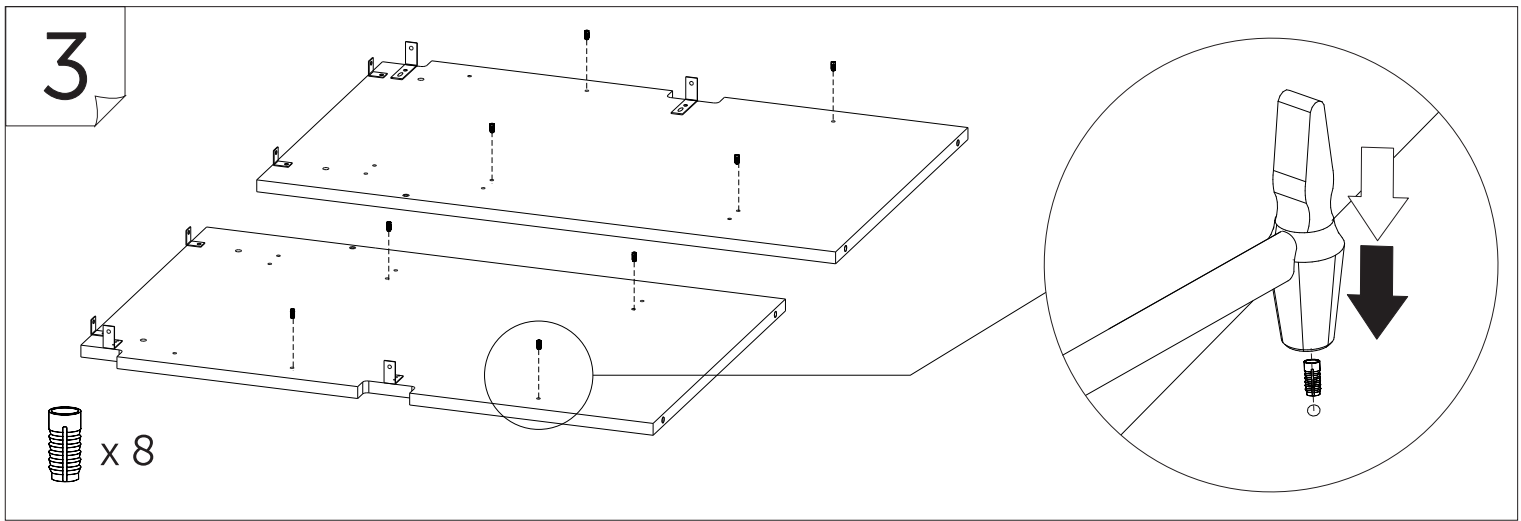
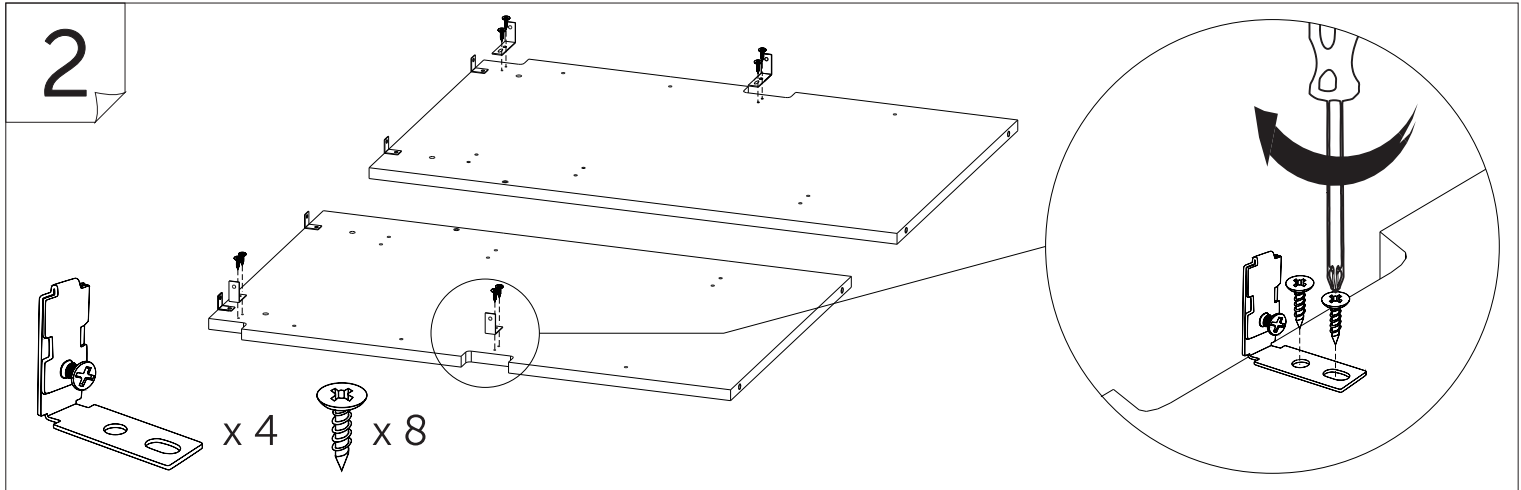
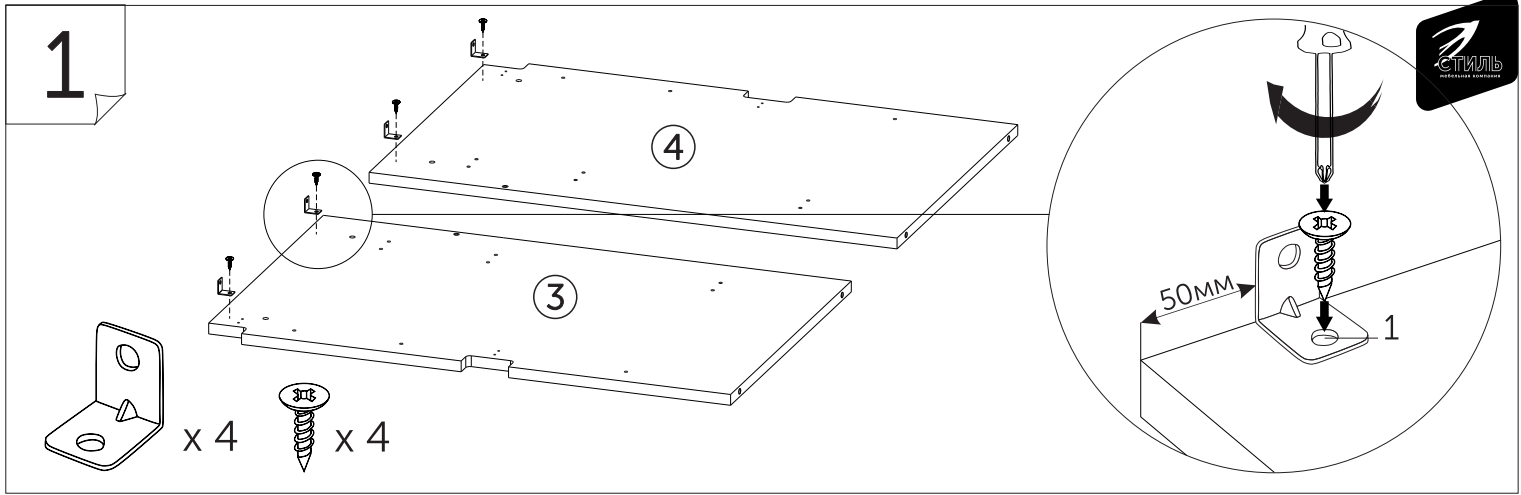
Уровень



Карандаш



Рулетка



### 5

Отвертка крестовая

Шуруп (hettich) 3,5 x 15 мм

x 4

x 12

### 6

44

41

4

3

!

1

2

А

Б

x 2

x 2

### 7

43

x 4

x 4

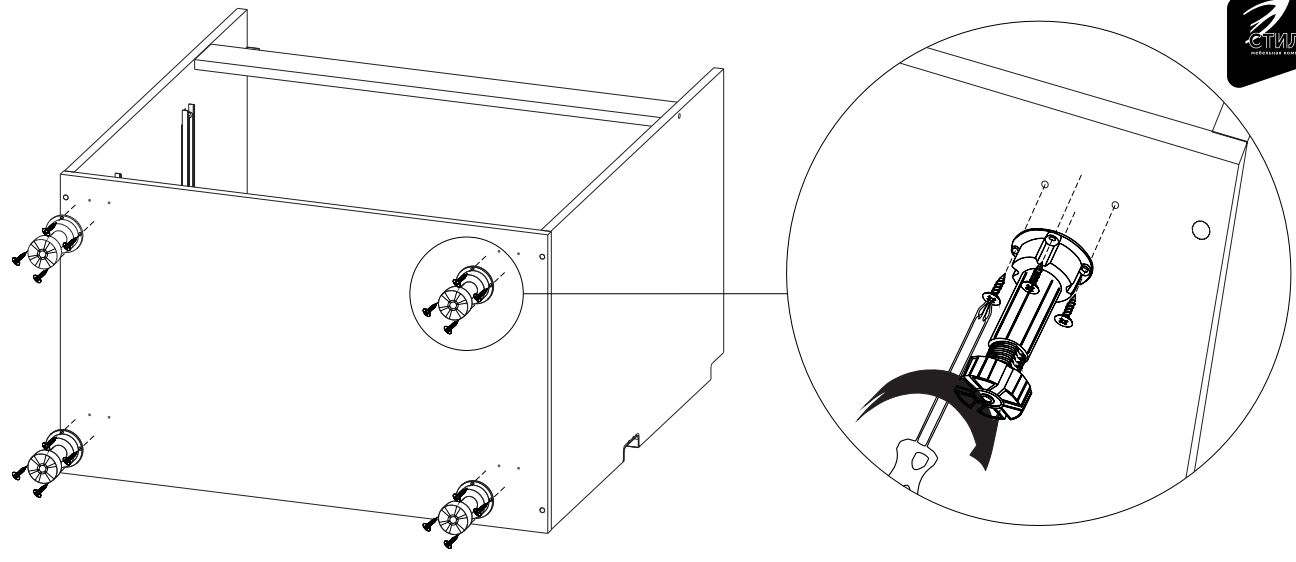
А

Б

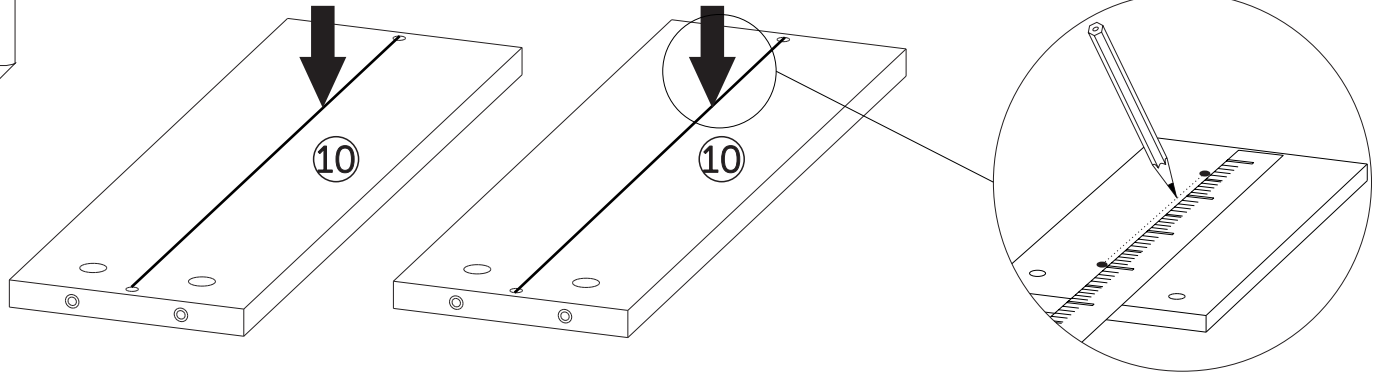


# 8

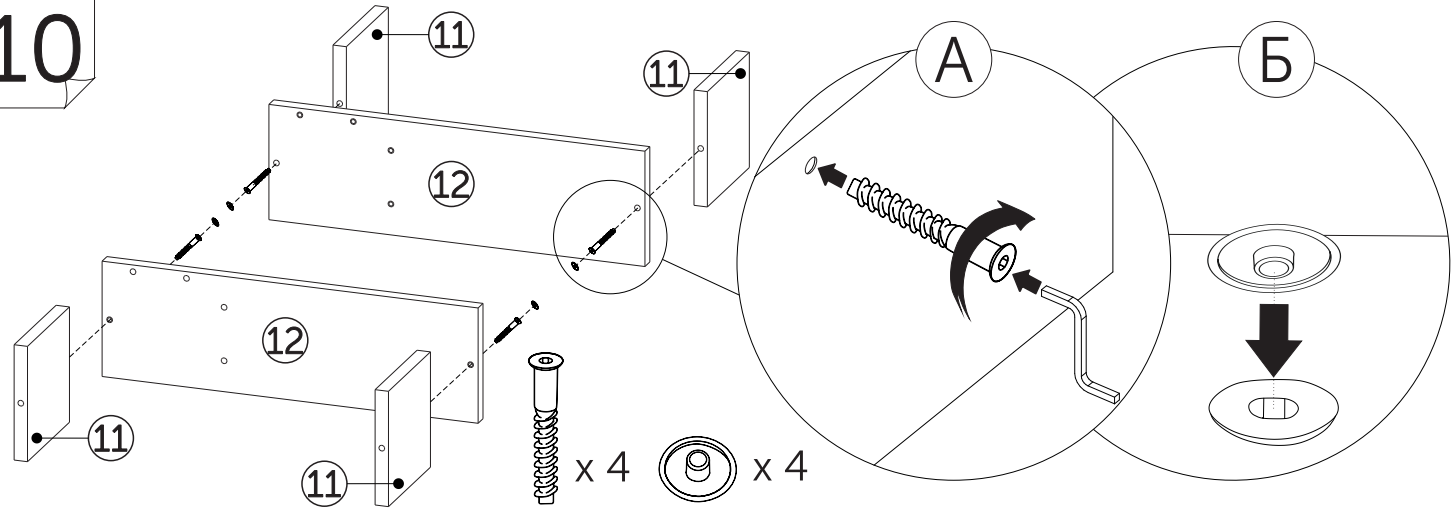
x 16  
 x 4



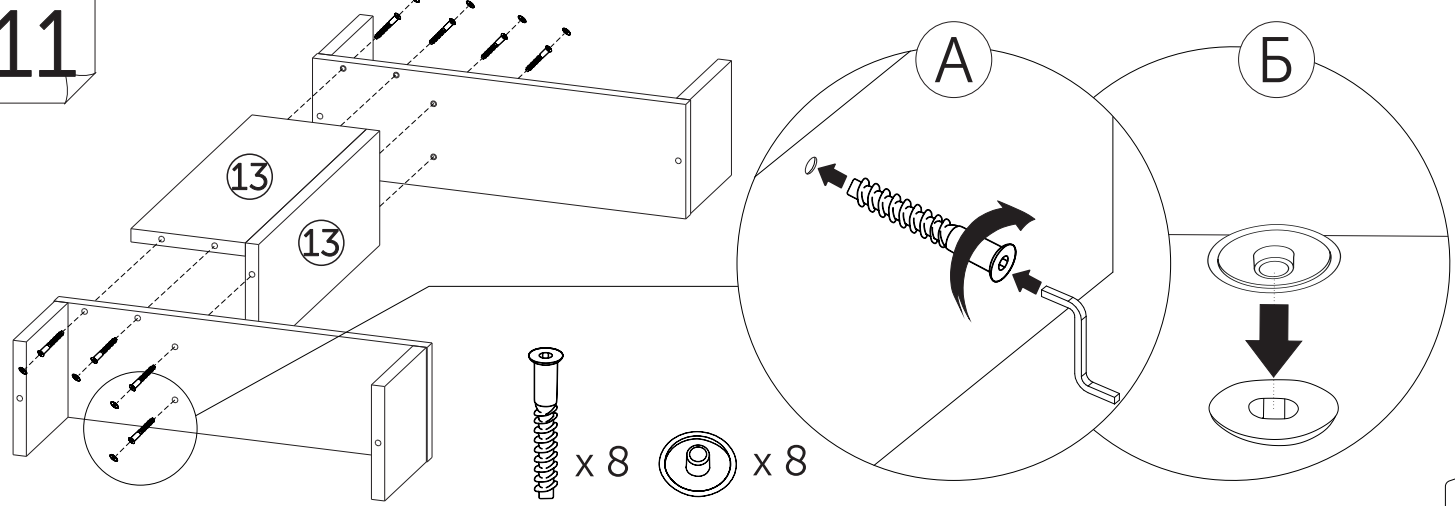
# 9

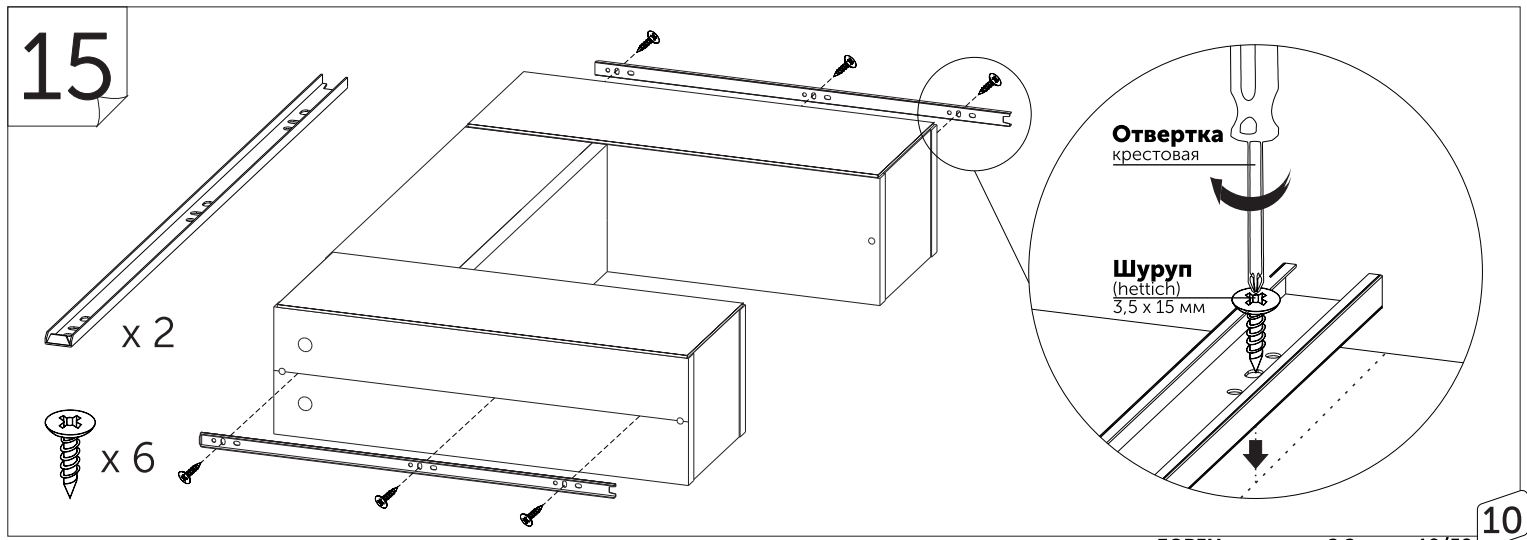
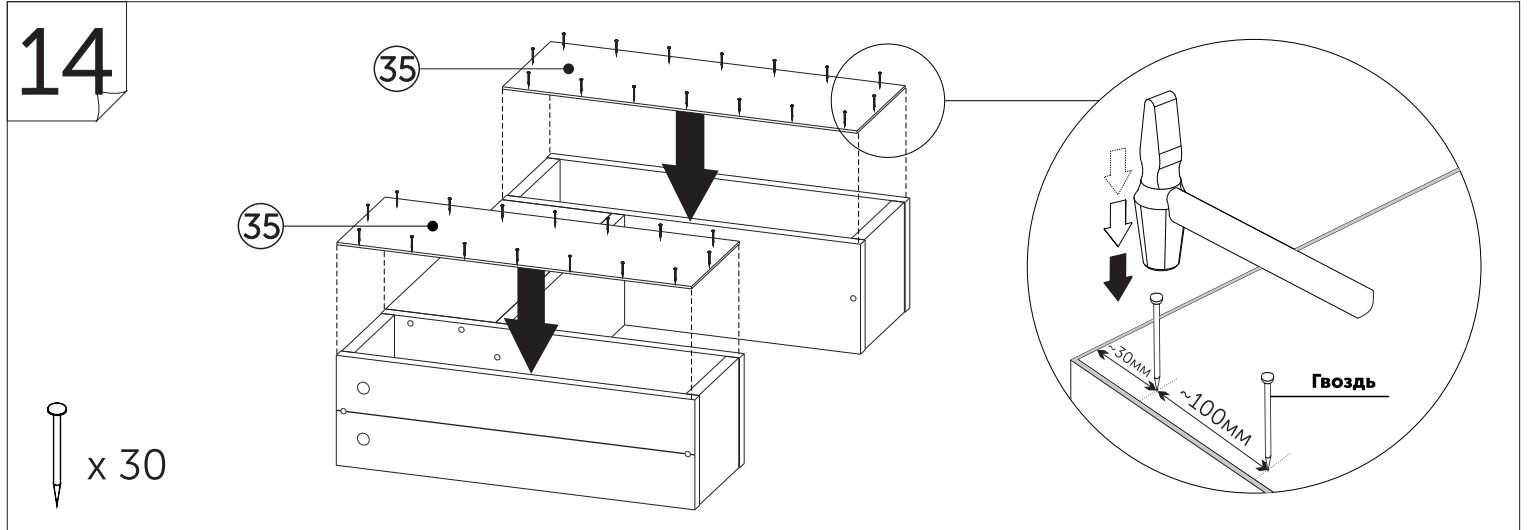
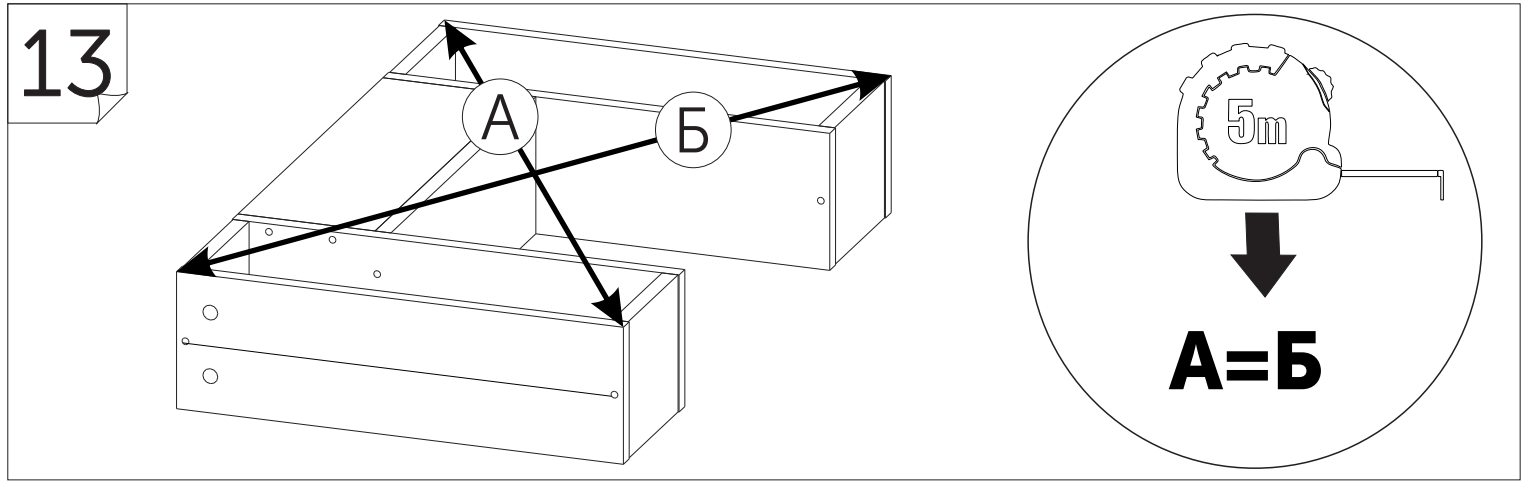
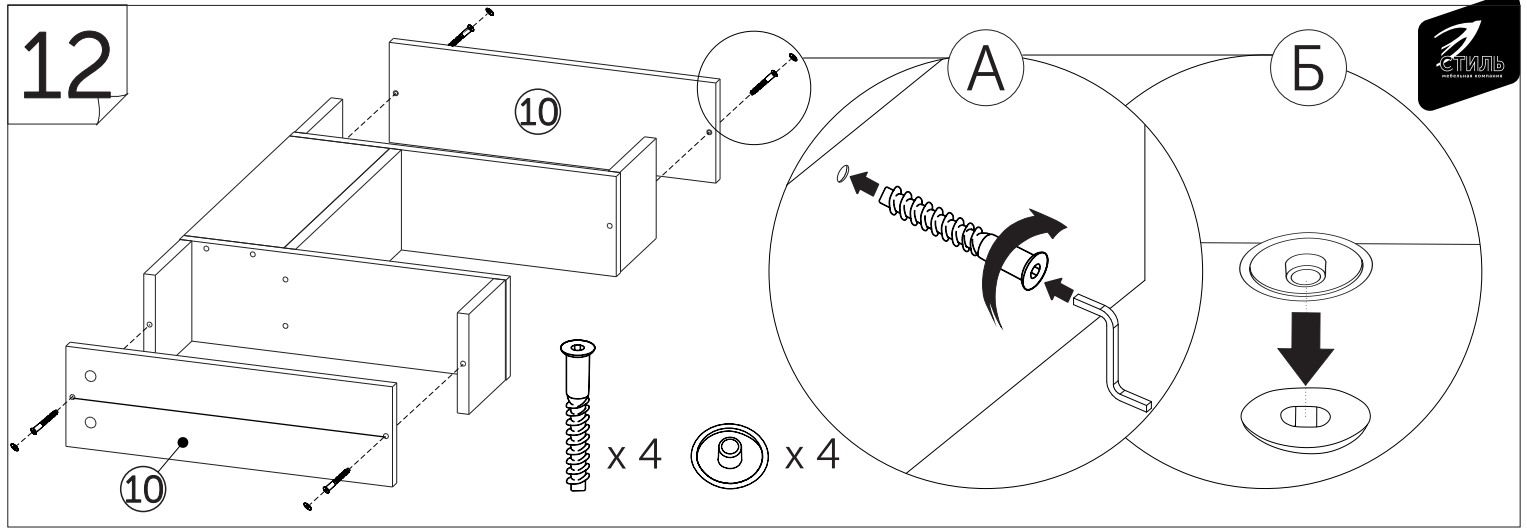


# 10



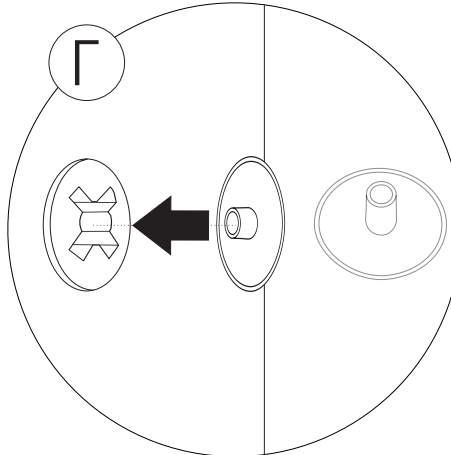
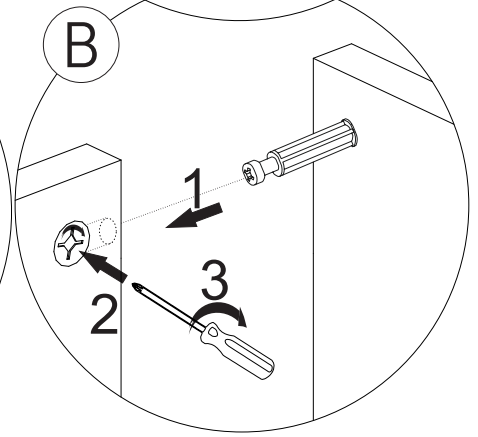
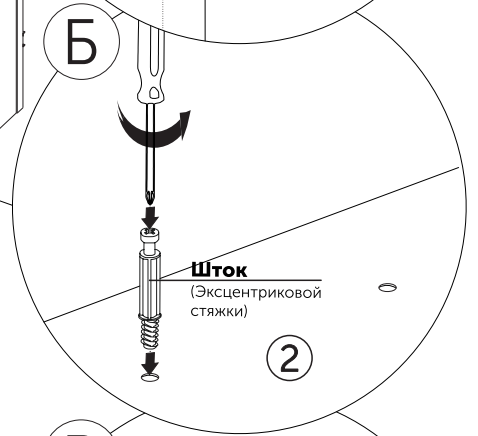
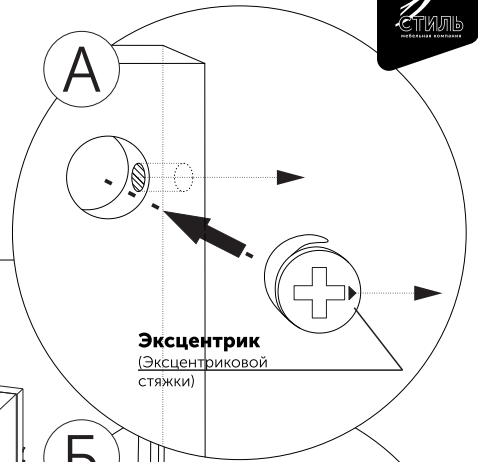
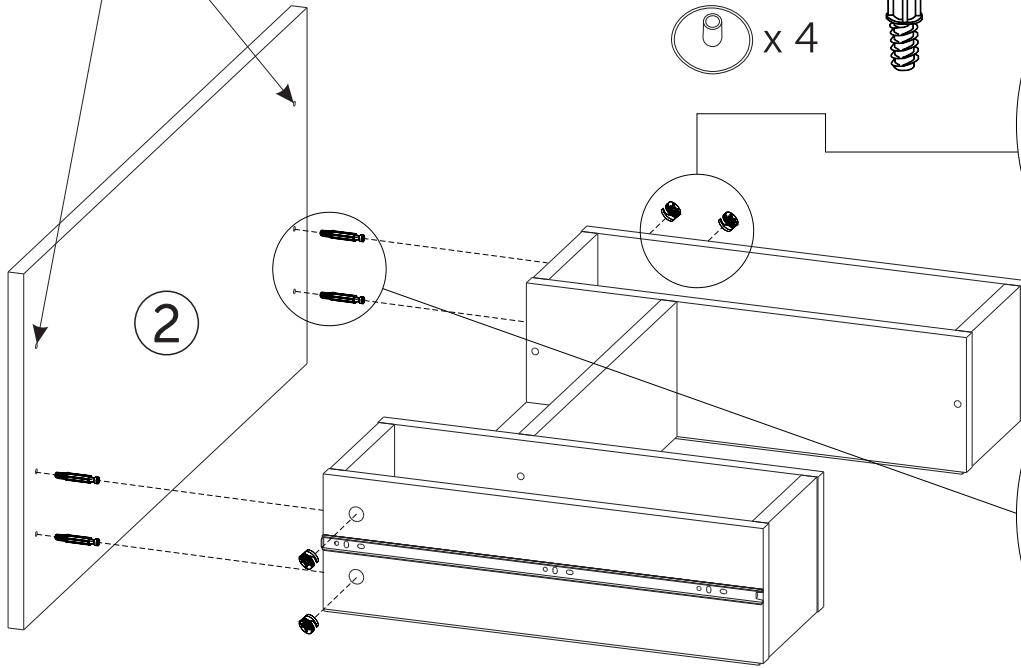
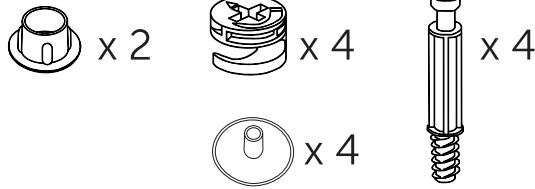
# 11



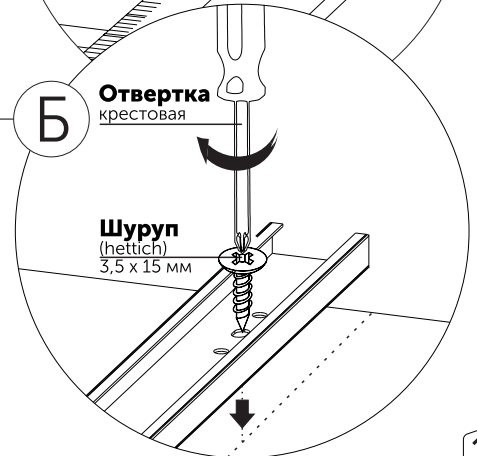
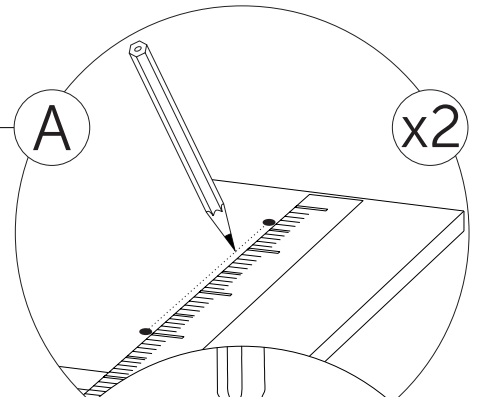
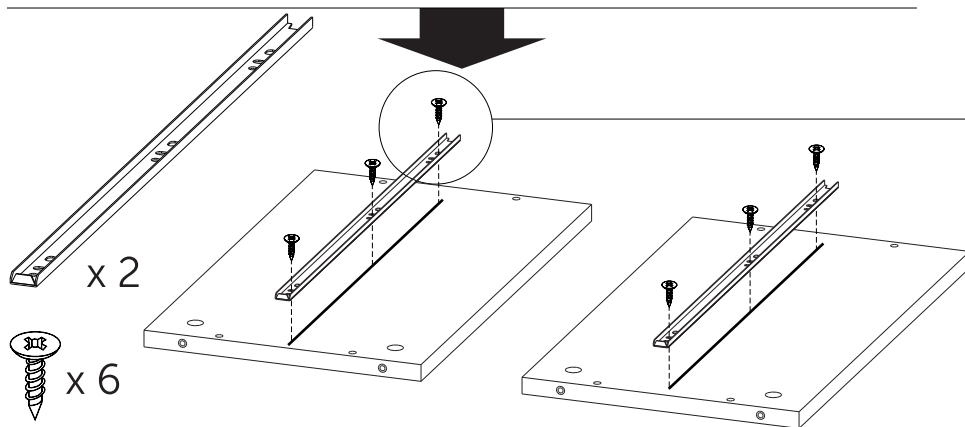
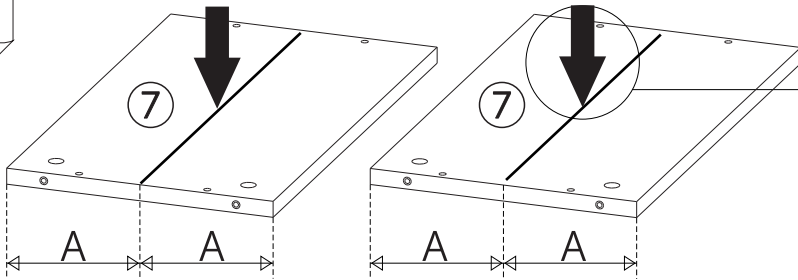


16

Заглушки Белые D5мм

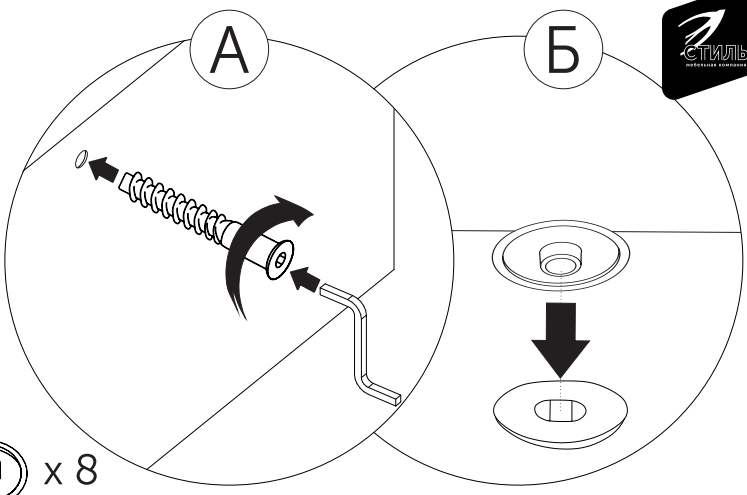
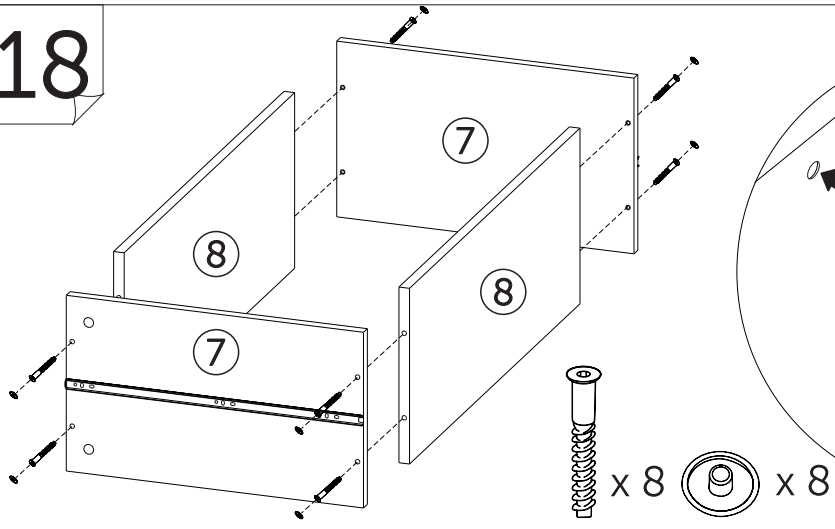


17

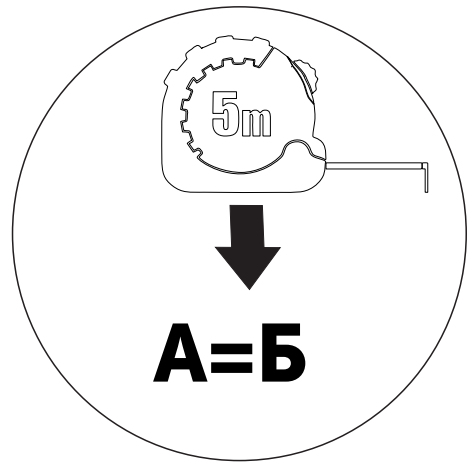
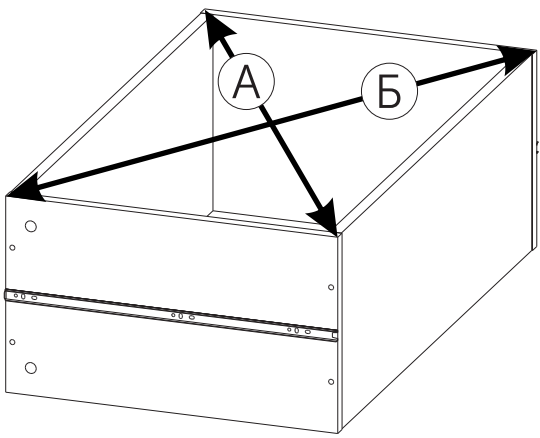


11

18

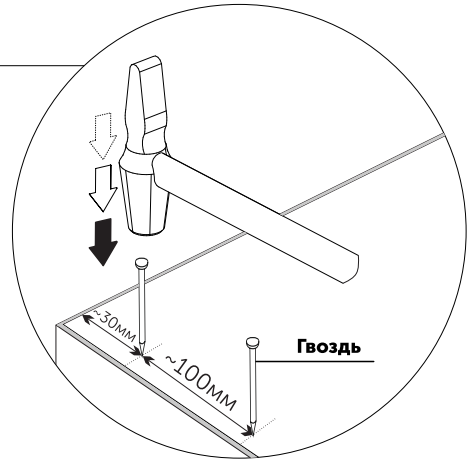
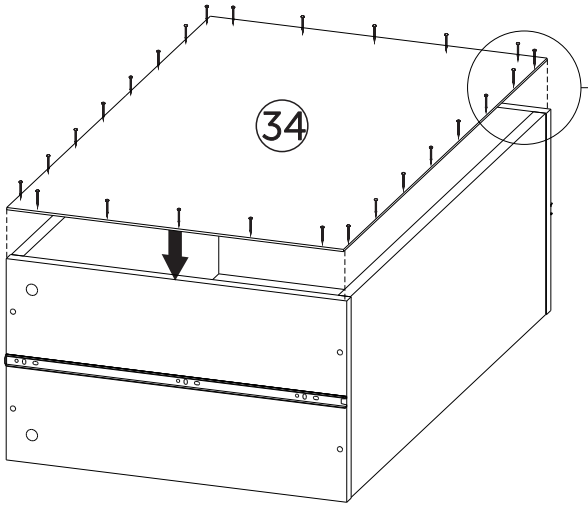


19



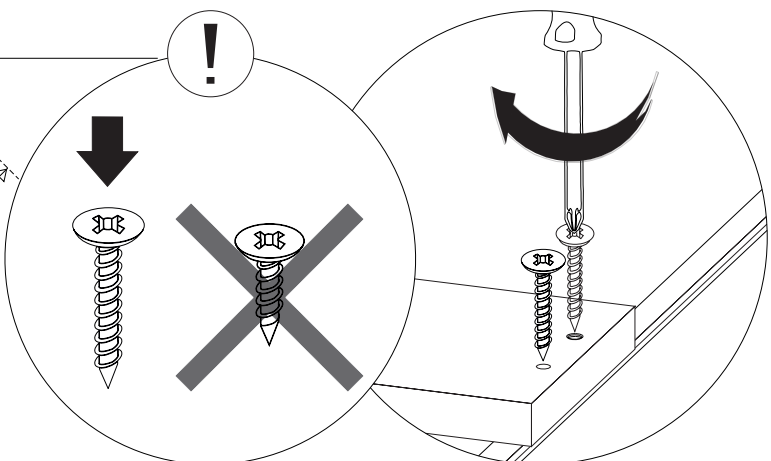
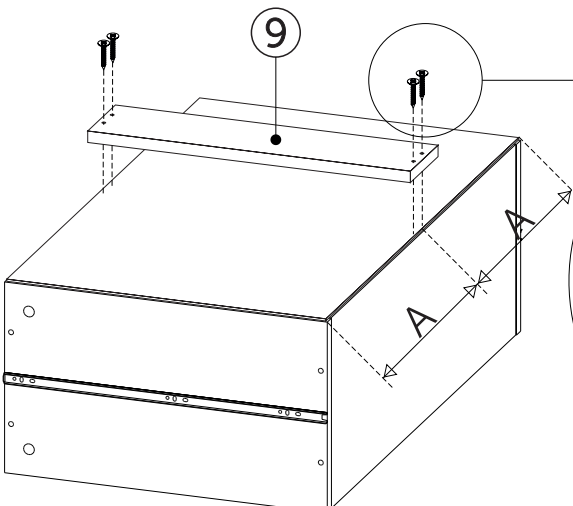
20

x 24

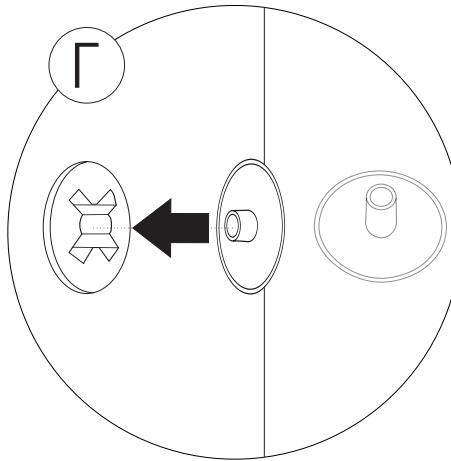
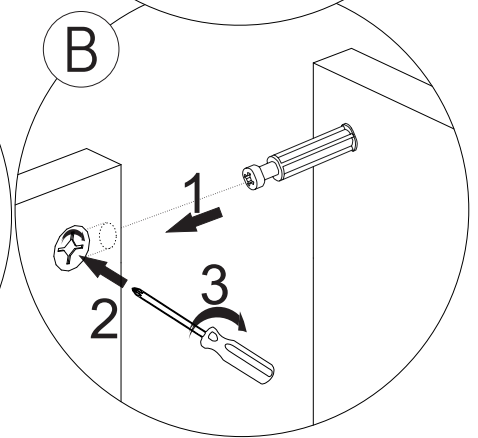
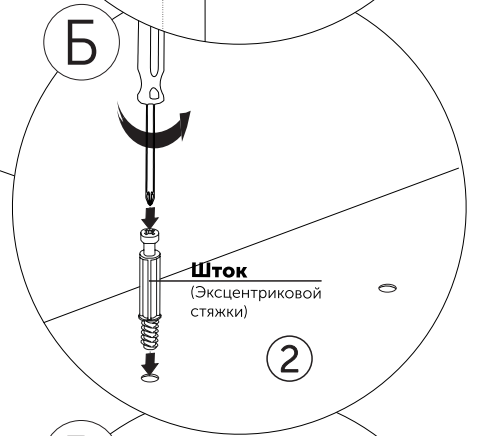
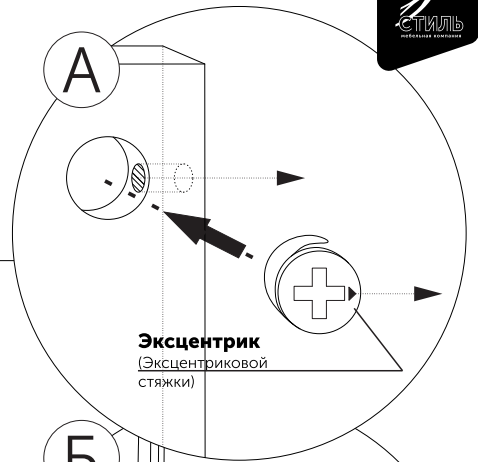
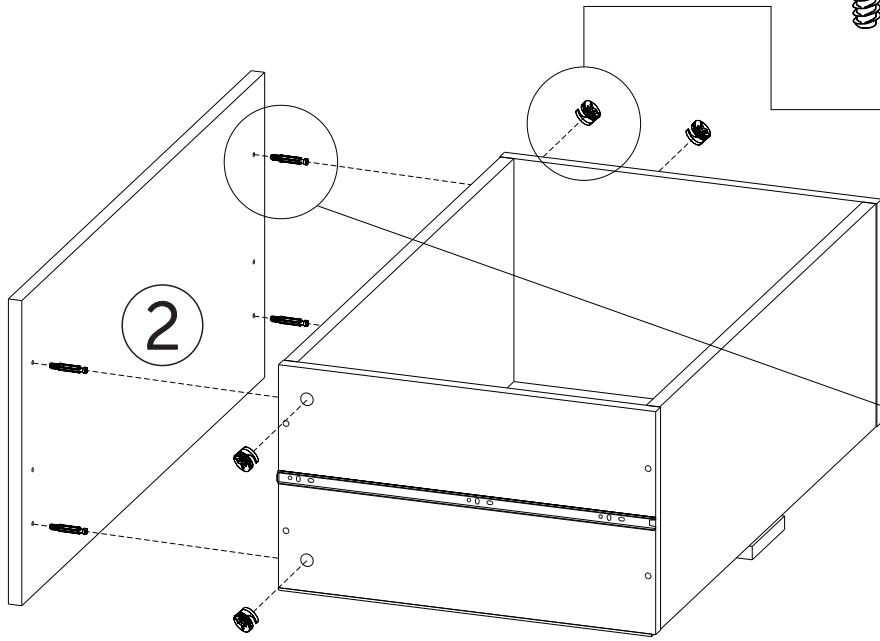
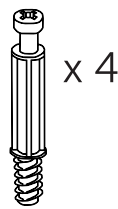


21

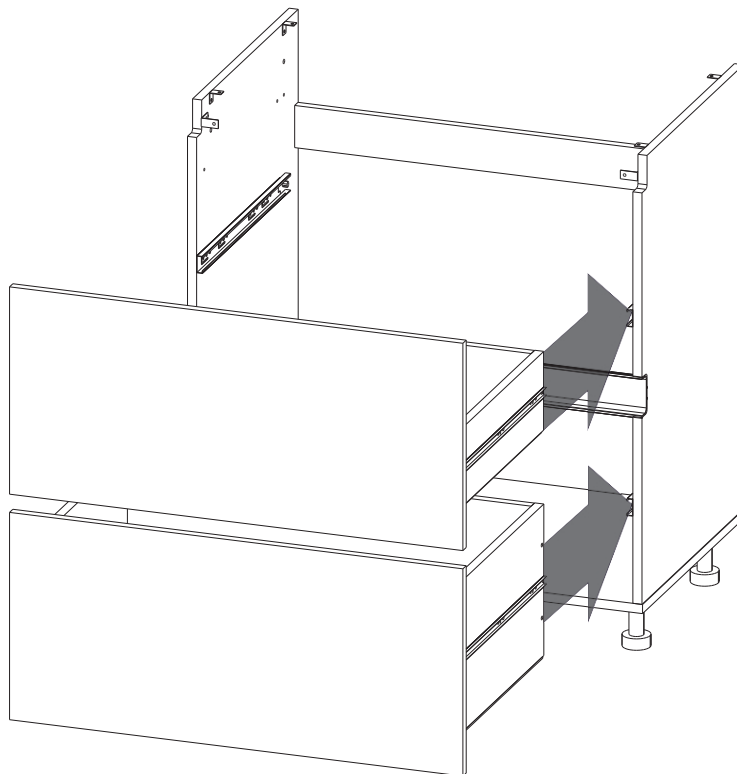
x 4



22

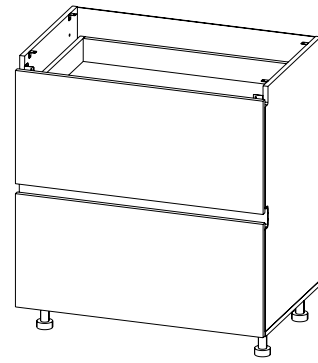


23



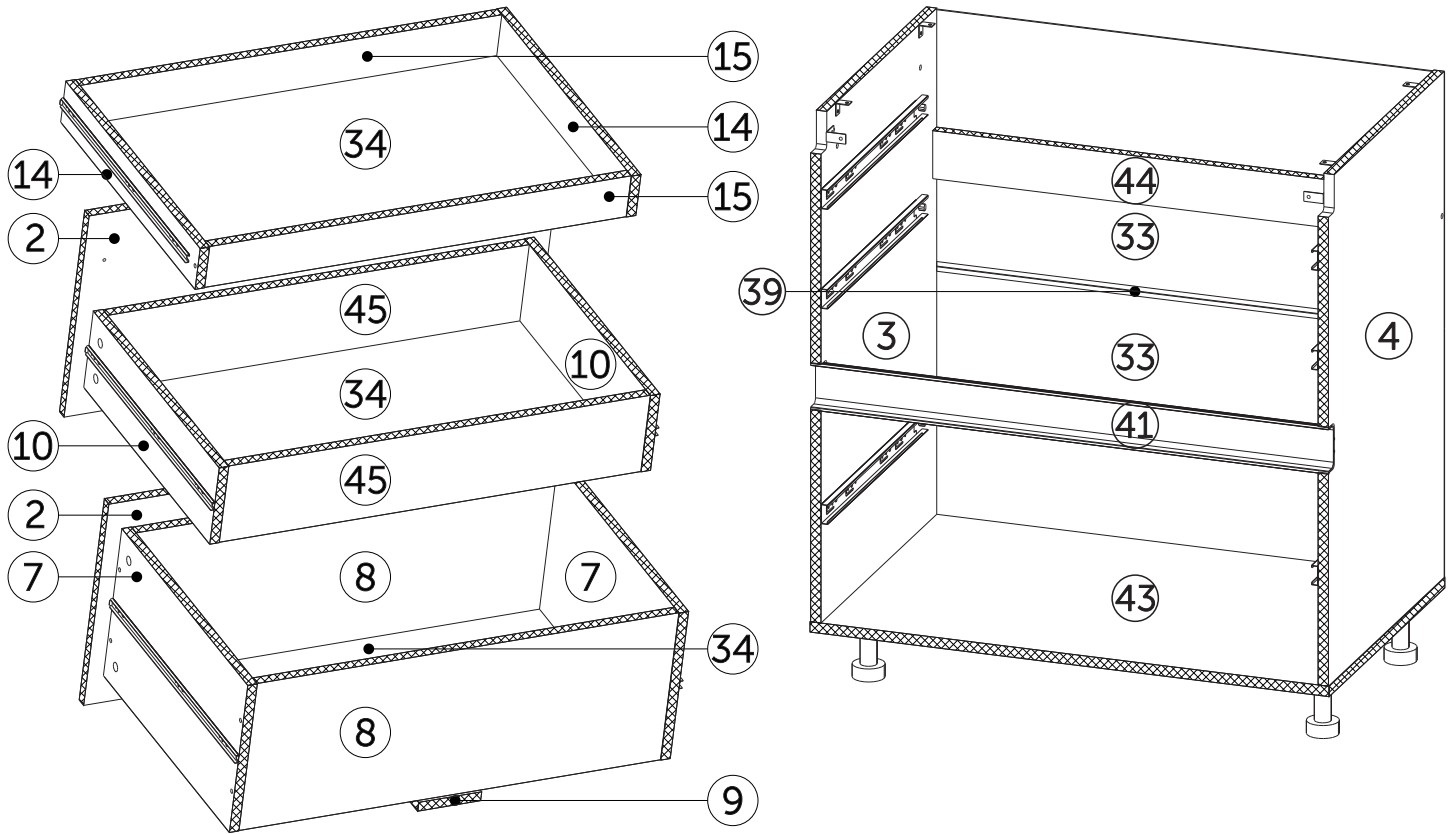
# Стол под варочную панель

Габариты: Д.800 x В.896 x Г.510 мм



Условное обозначение:

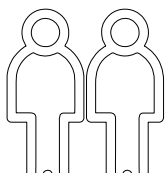
 - Кромочный материал



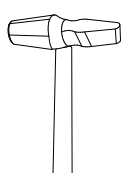
**В процессе сборки Вам понадобится:**



Схема сборки



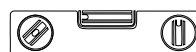
Помощник



Молоток



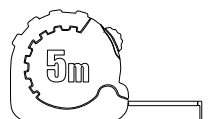
Отвертка крестовая



Уровень

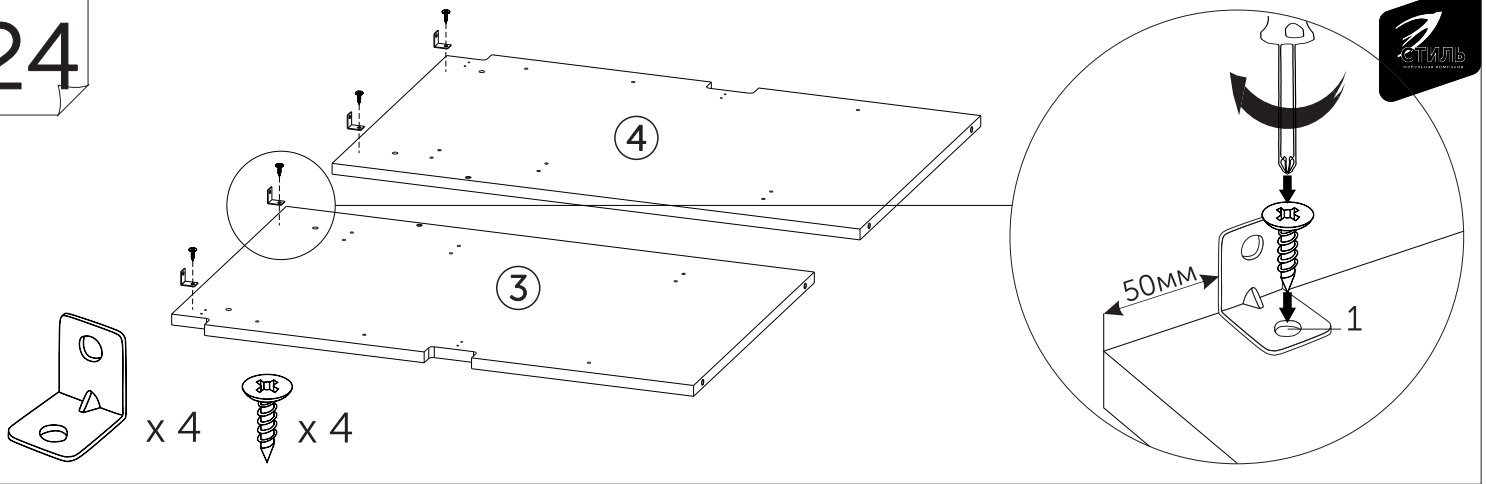


Карандаш

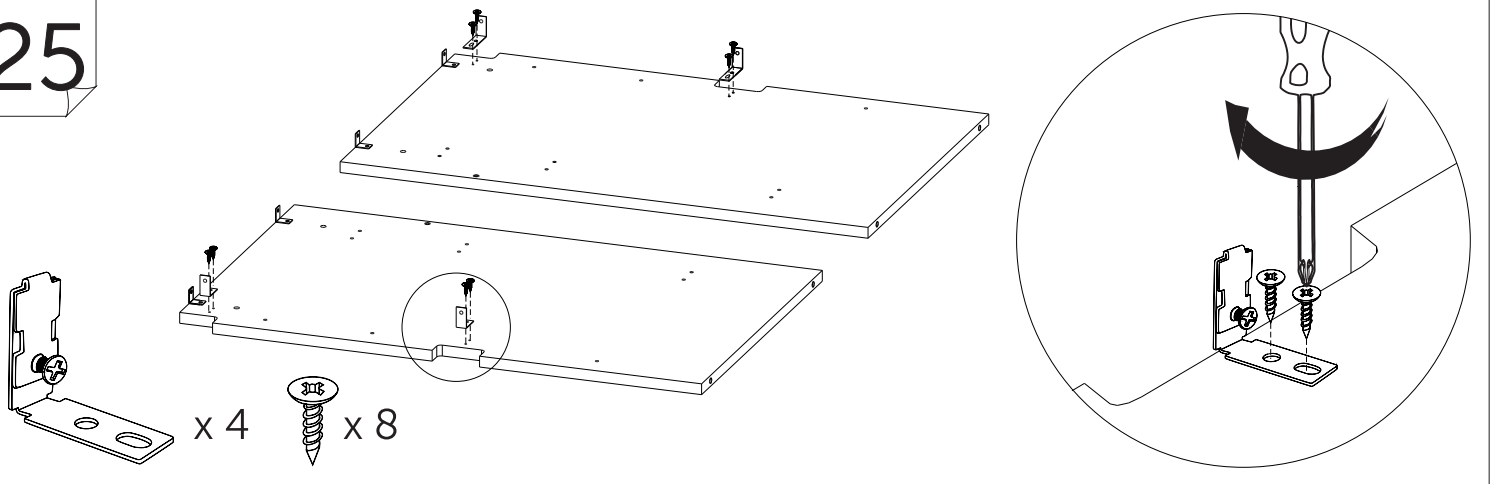


Рулетка

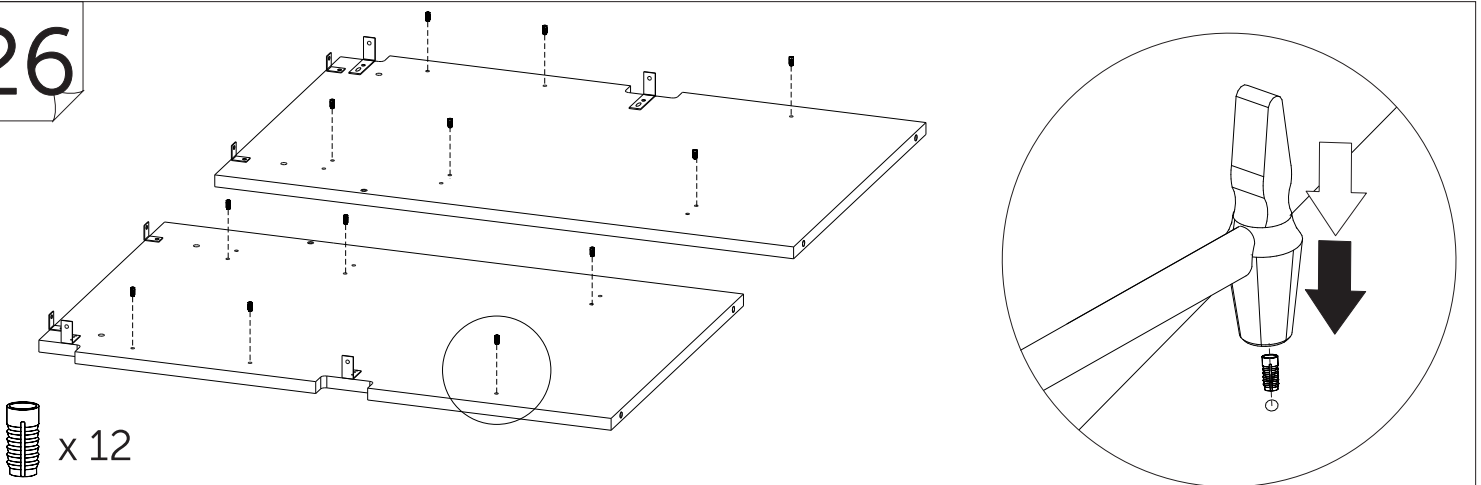
24



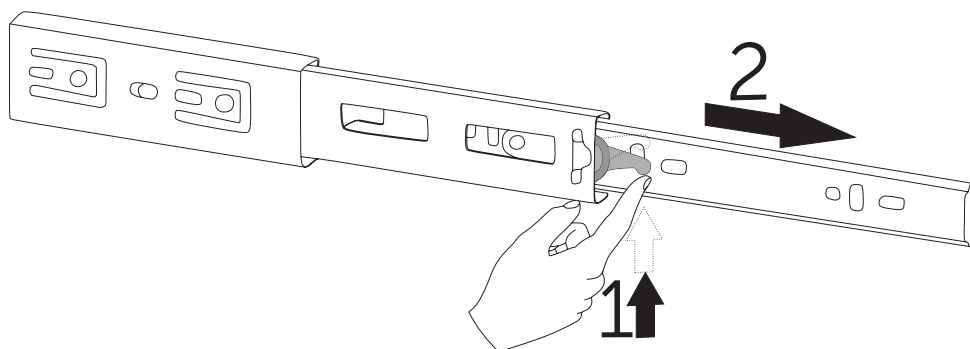
25



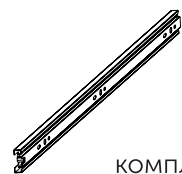
26



27

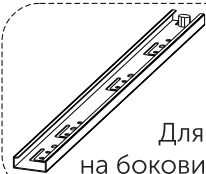


Разъединение шариковых направляющих



x 3  
комплекта

=



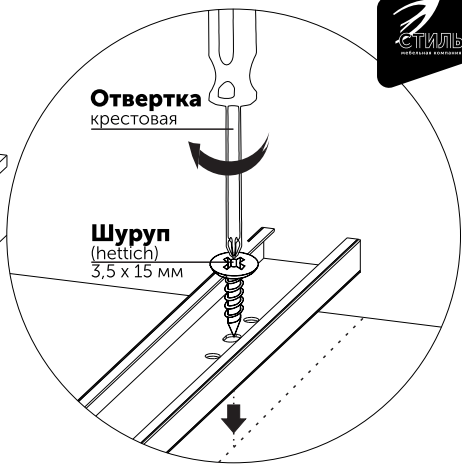
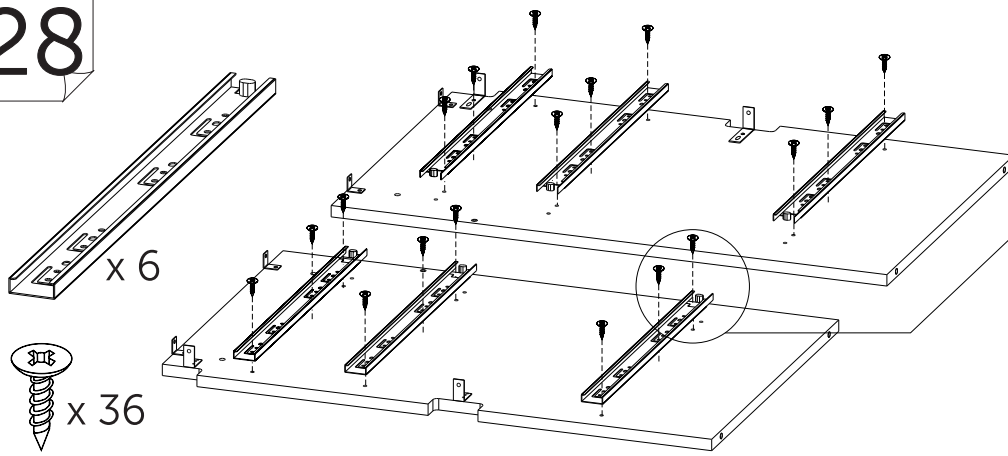
x 6  
Для крепления на боковину каркаса

+



x 6  
Для крепления на боковину ящика

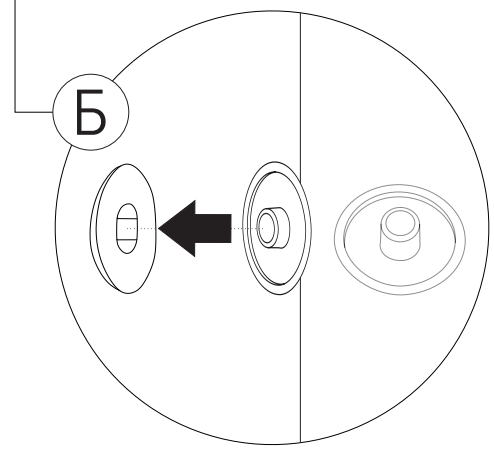
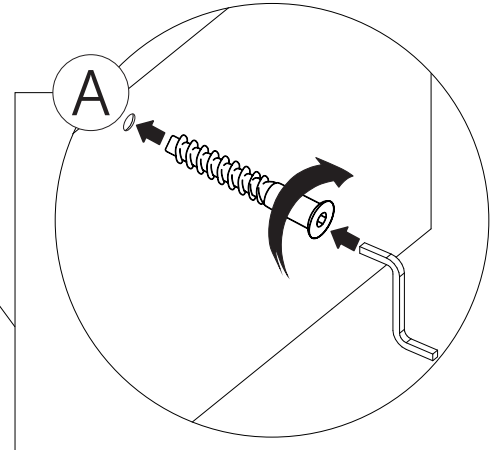
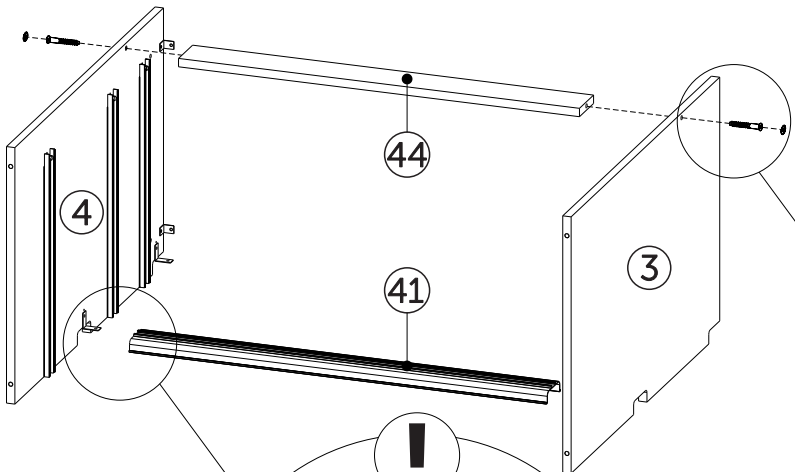
28



x 6

x 36

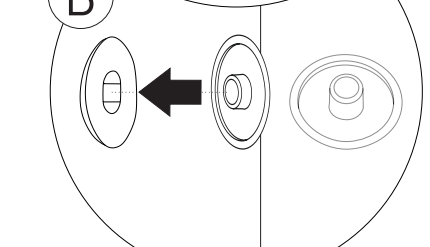
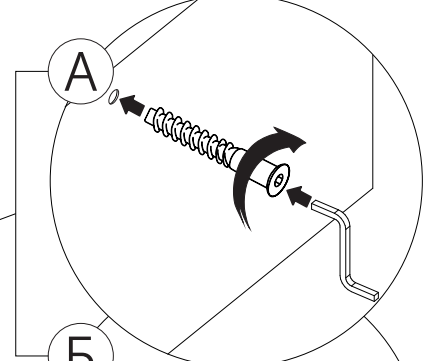
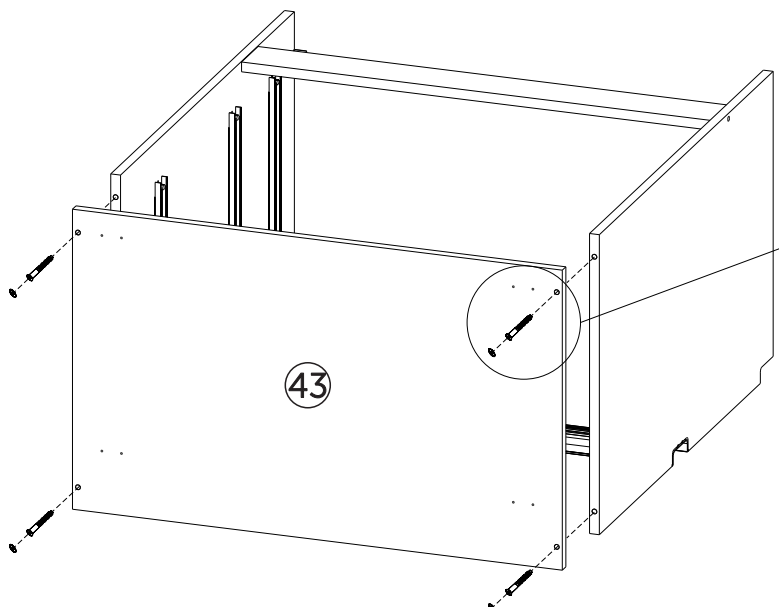
29



x 2

x 2

30

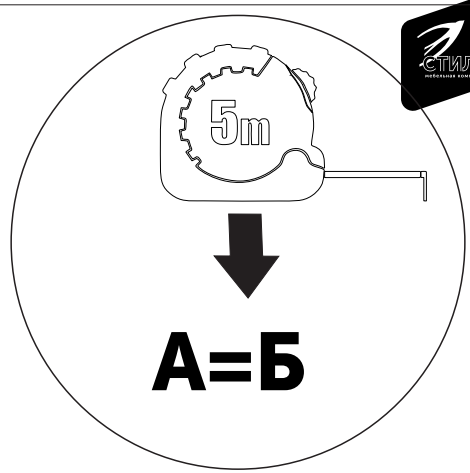
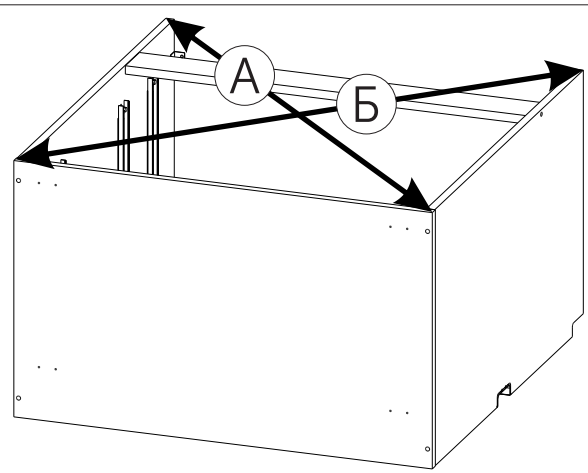


x 4

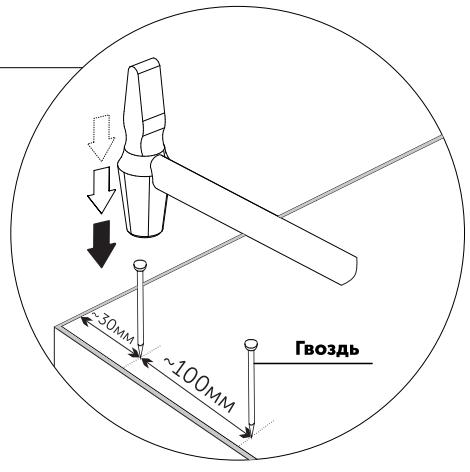
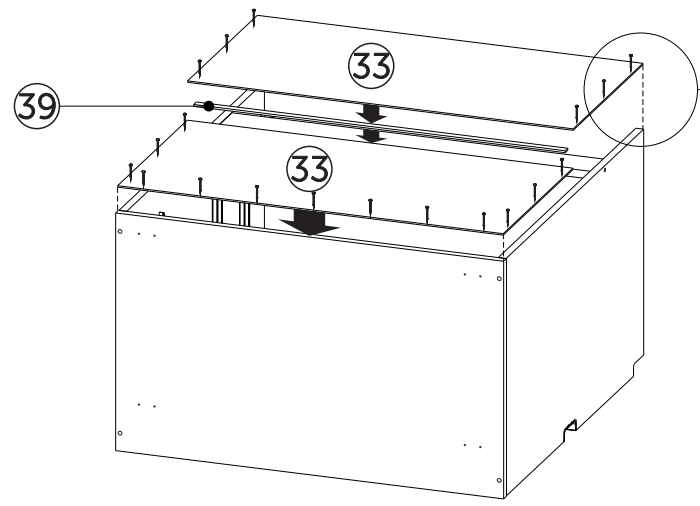
x 4



31

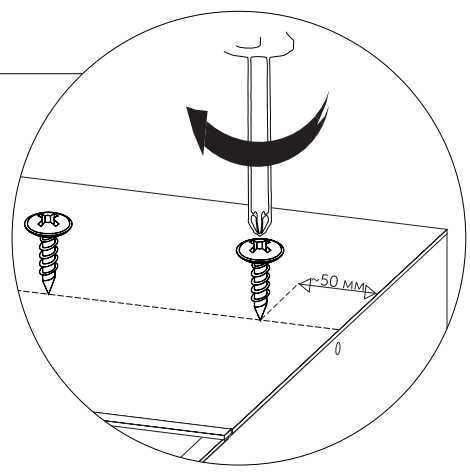
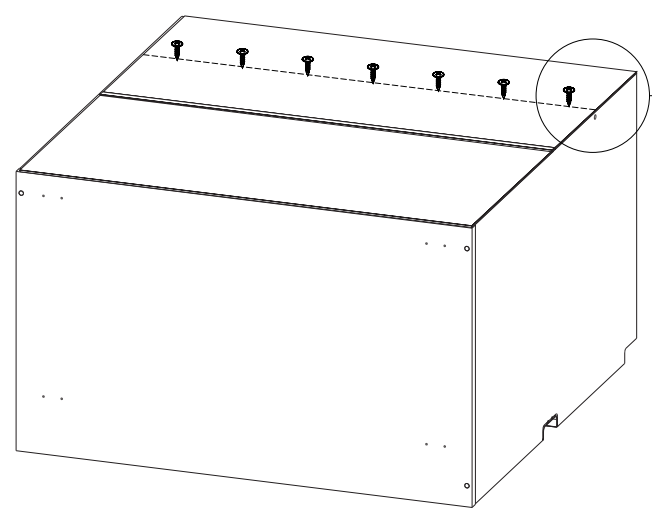


32



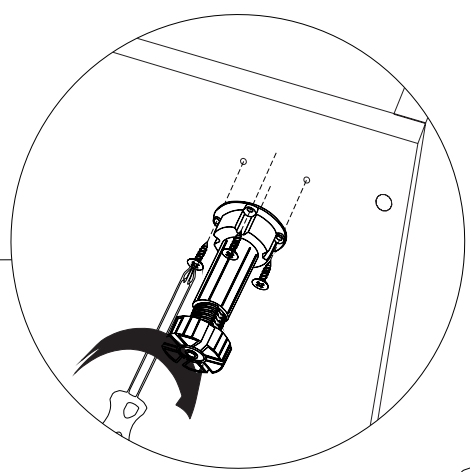
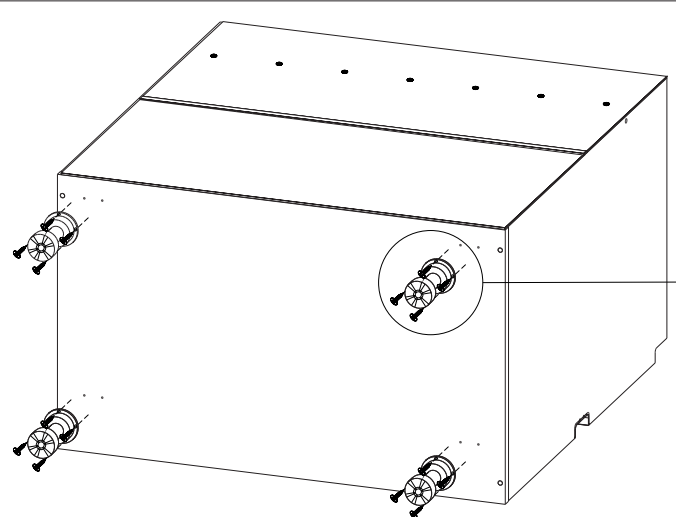
x 24

33



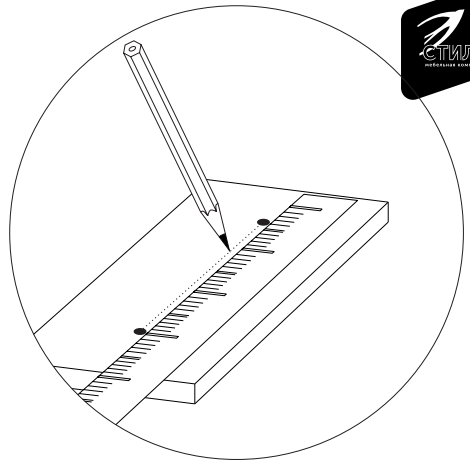
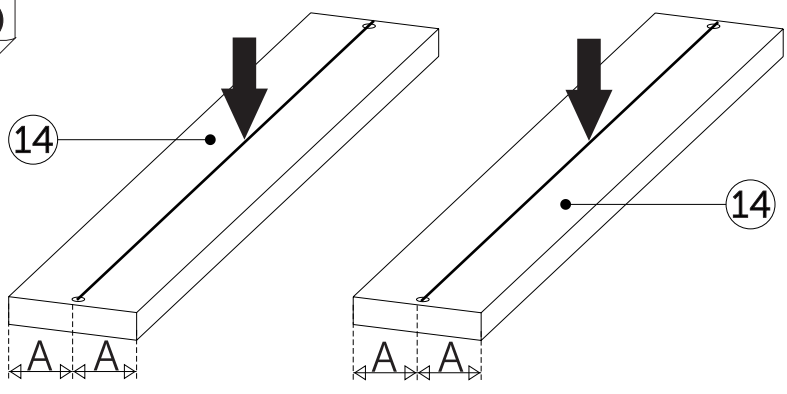
x 7

34

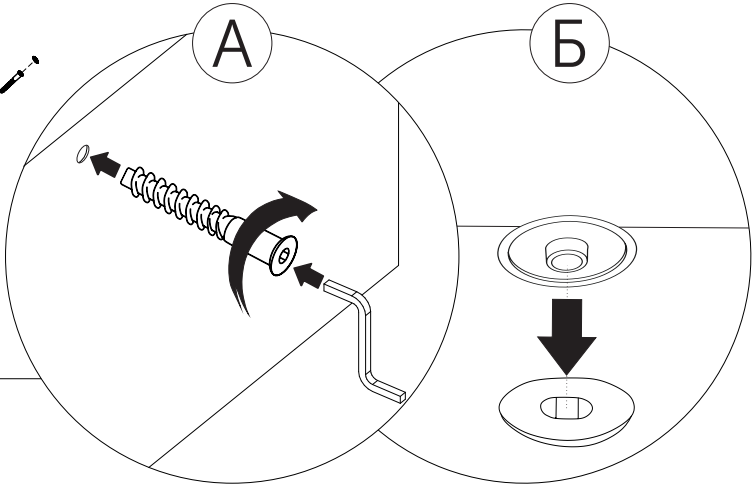
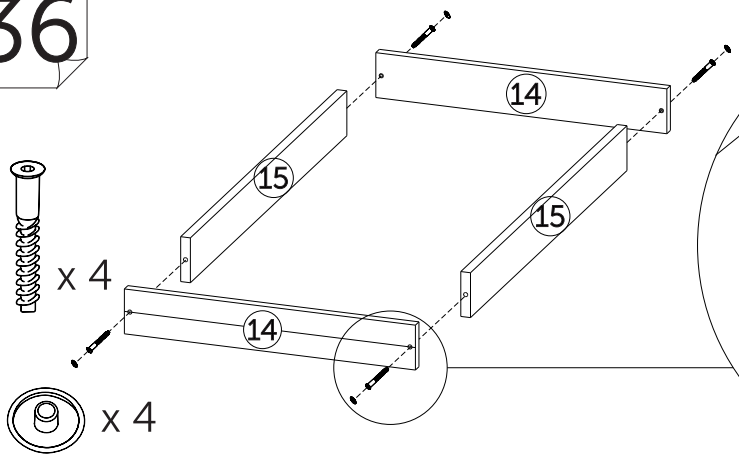


x 16  
x 4

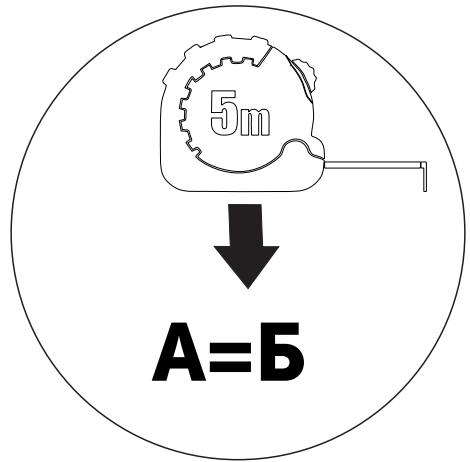
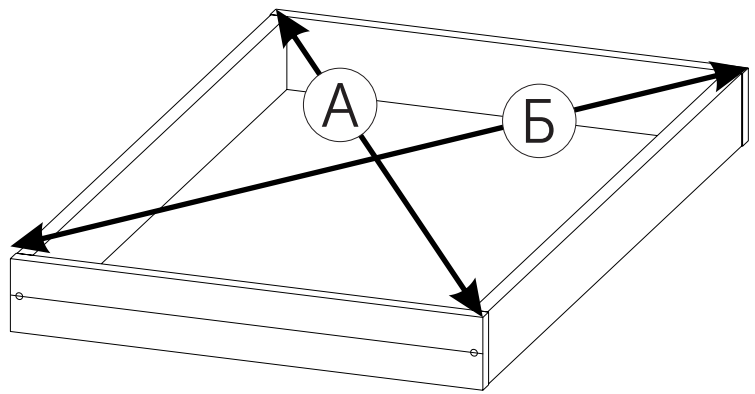
35



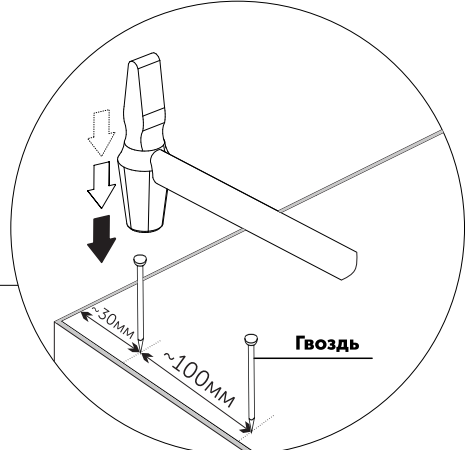
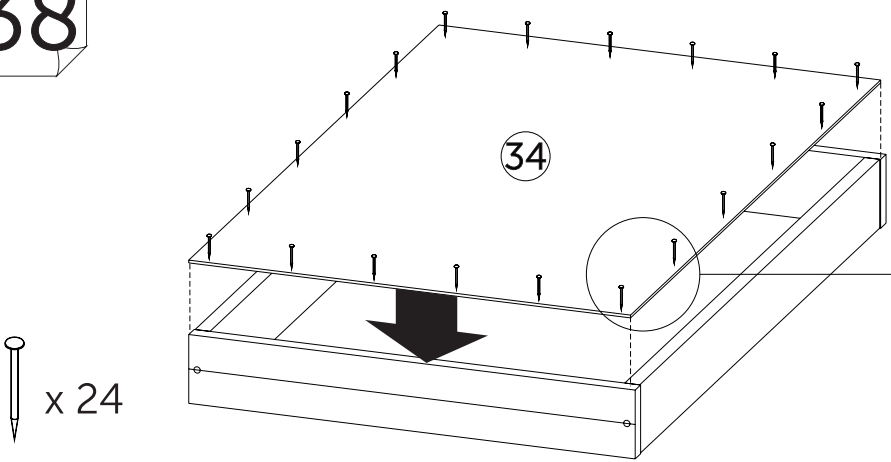
36



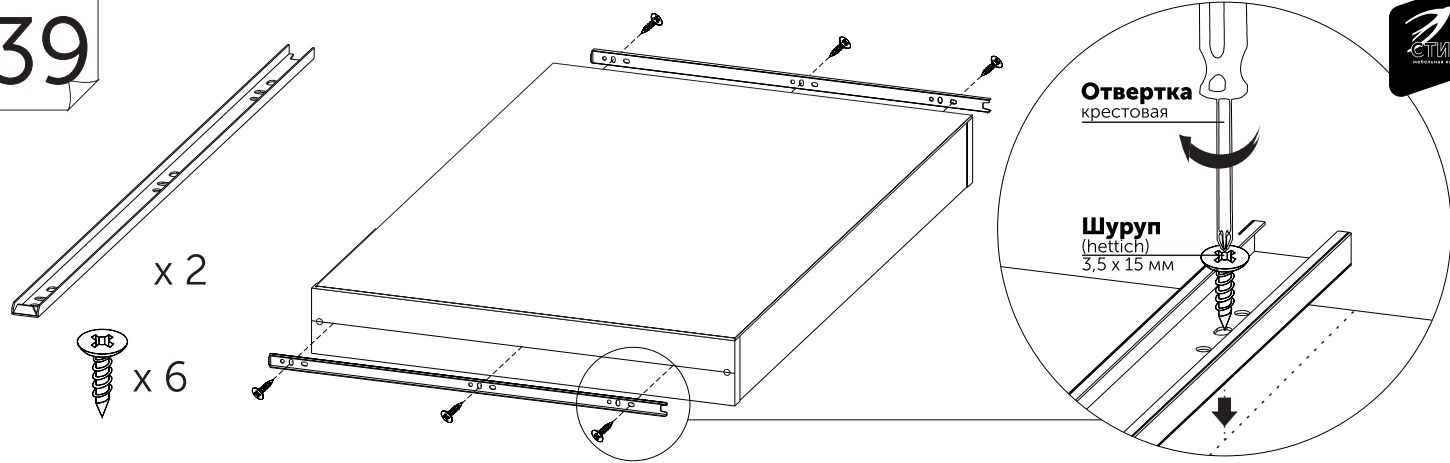
37



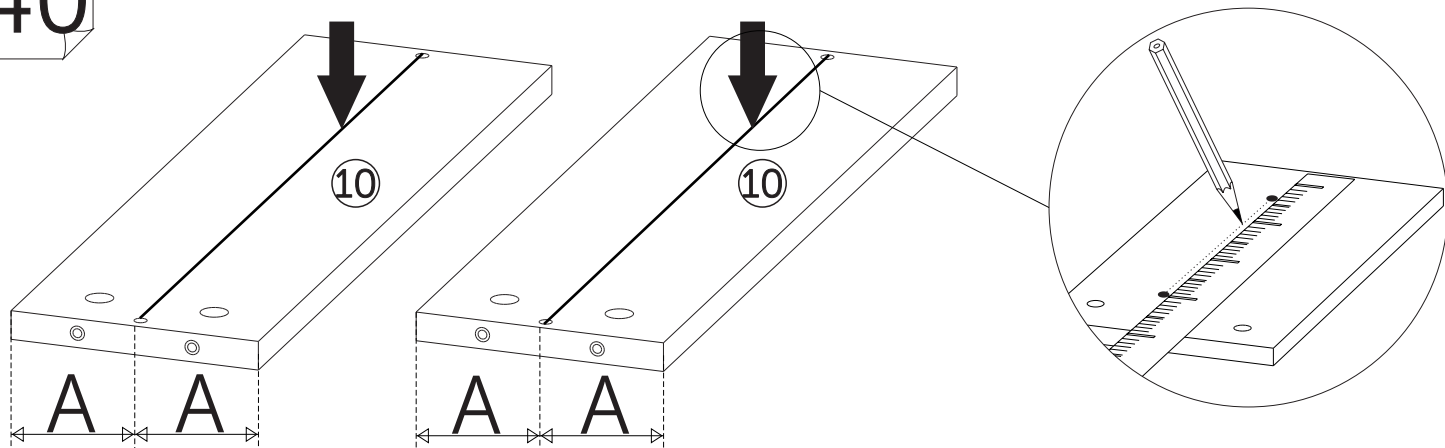
38



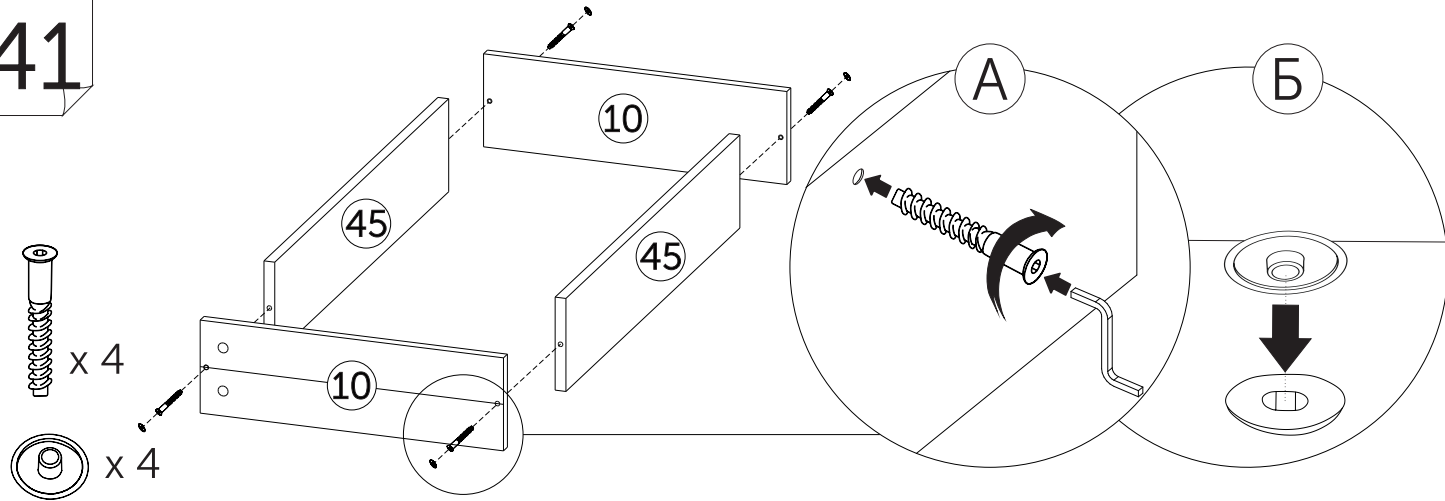
39



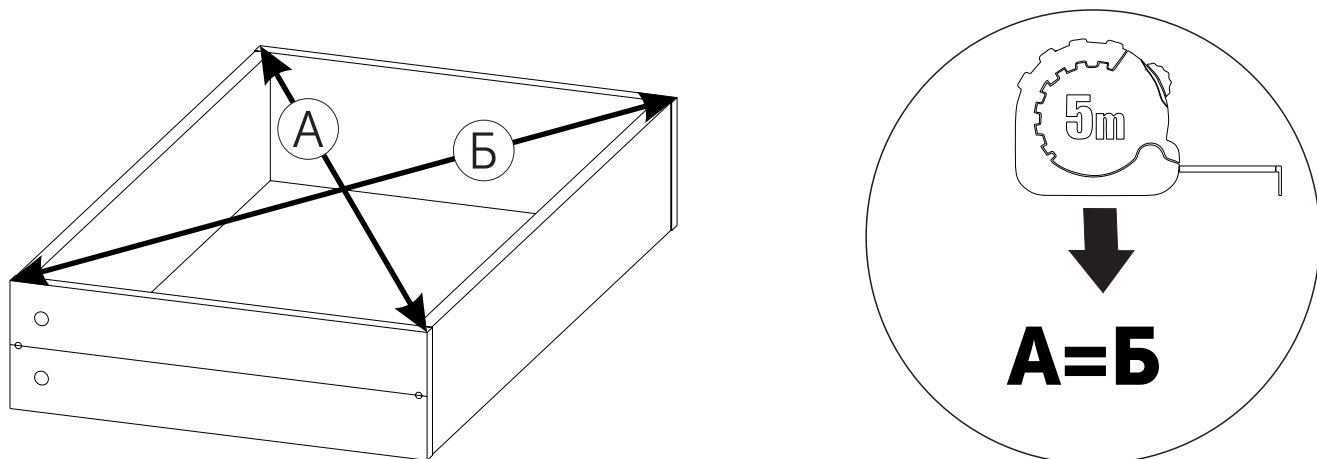
40



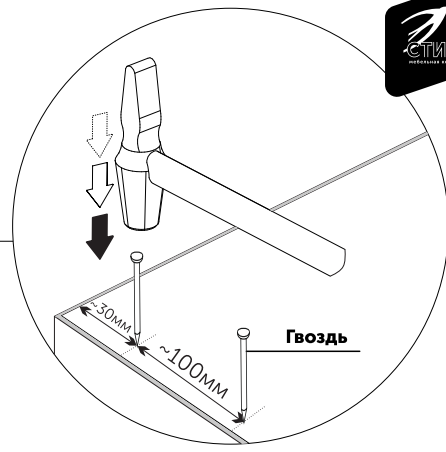
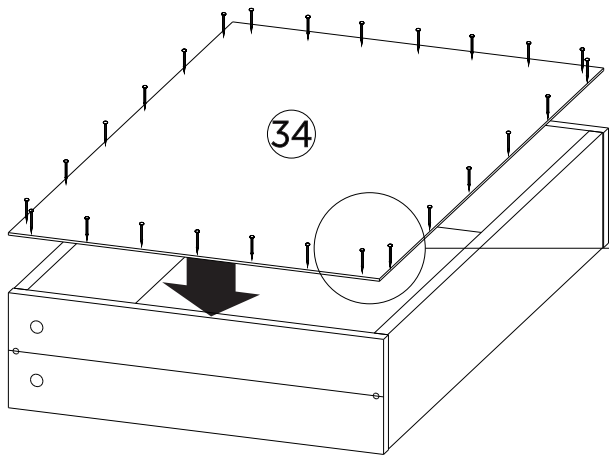
41



42

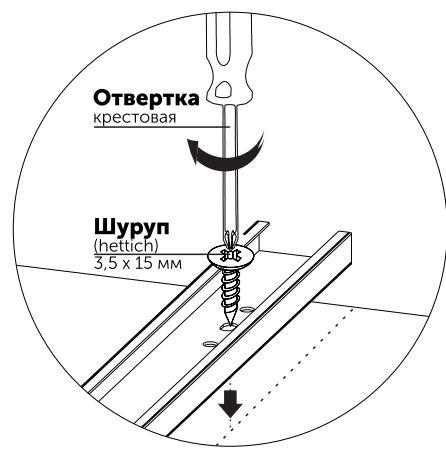
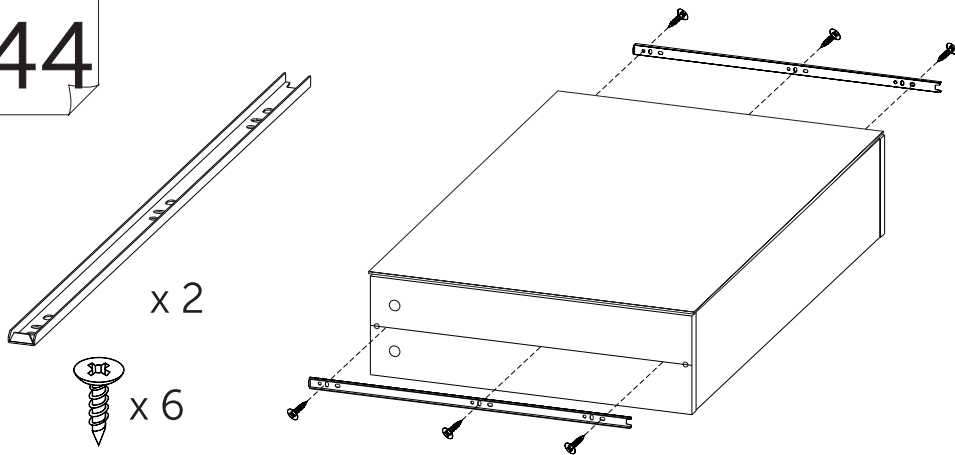


43



x 24

44

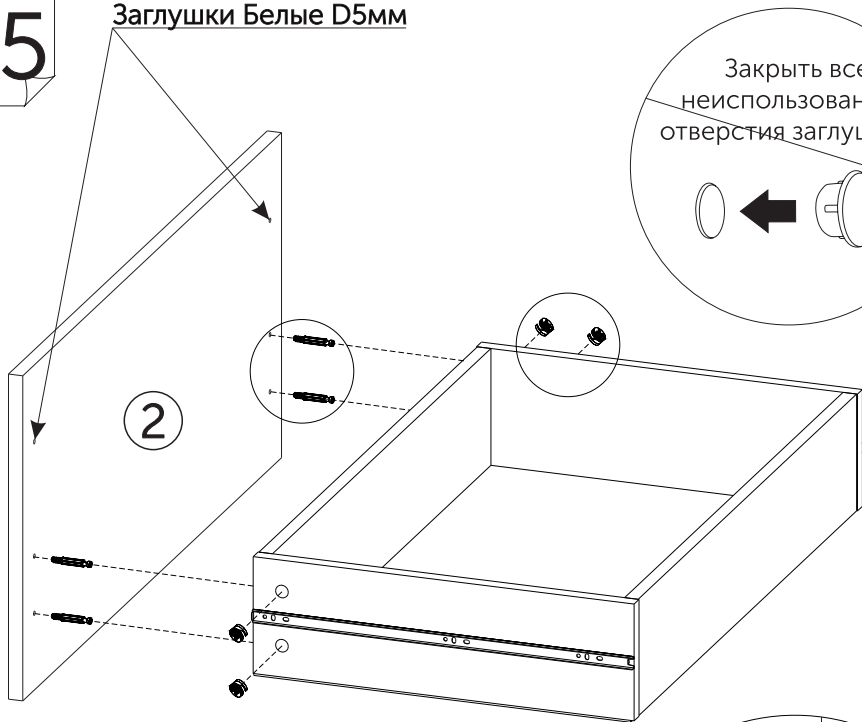


x 2

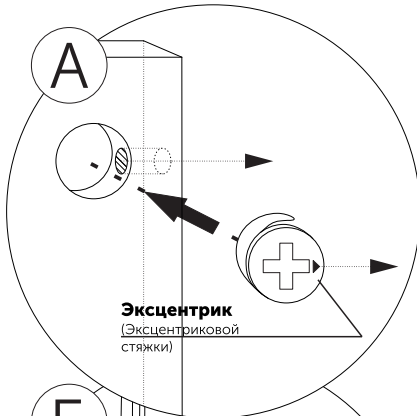
x 6

45

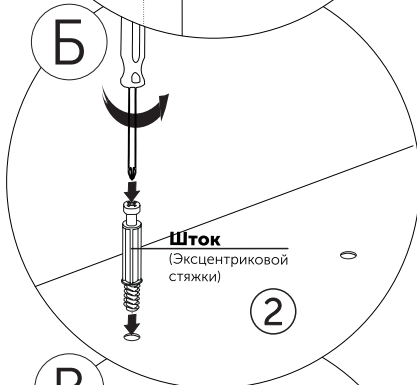
Заглушки Белые D5мм



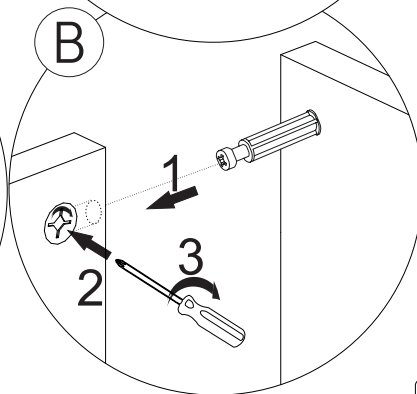
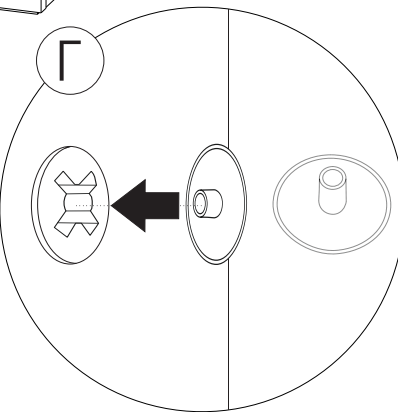
Закрывать все неиспользованные отверстия заглушками



Эксцентрик (Эксцентрик стяжки)



Шток (Эксцентрик стяжки)



x 4

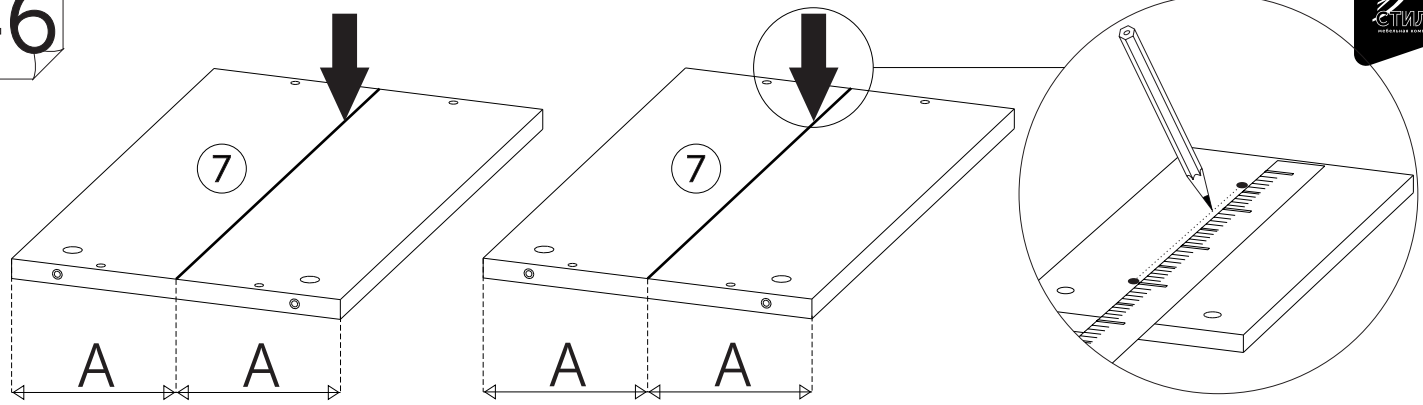
x 4

x 4

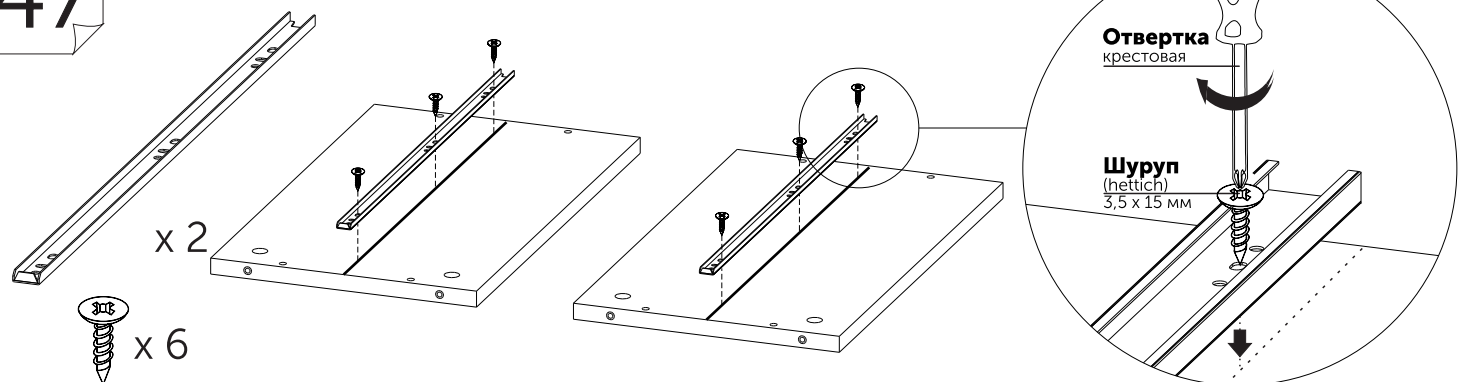
x 4

x 2

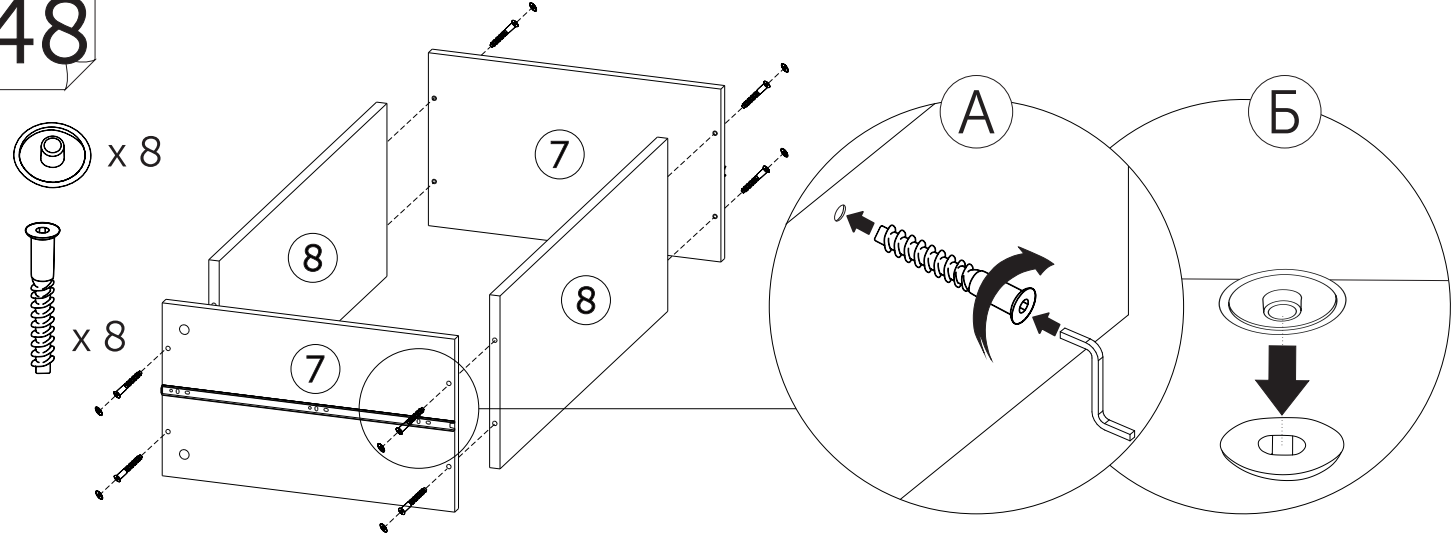
46



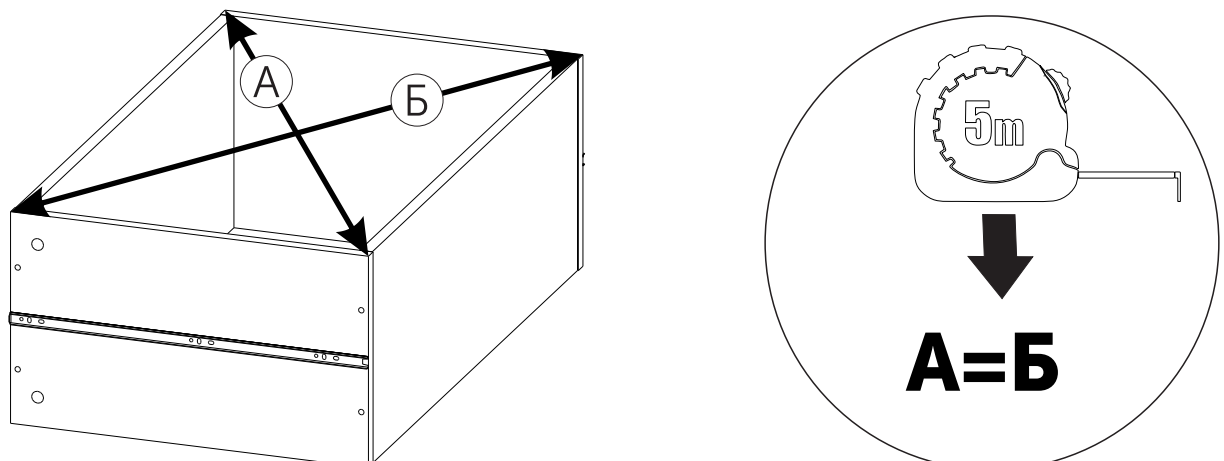
47



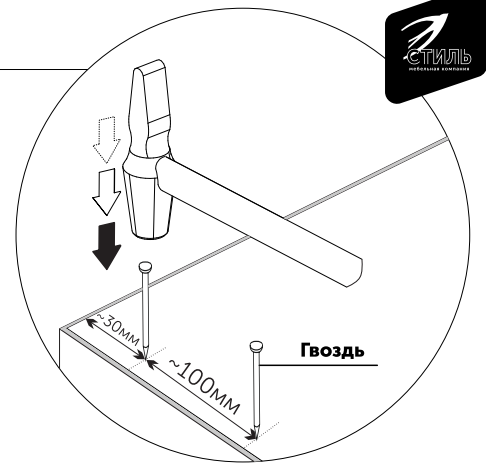
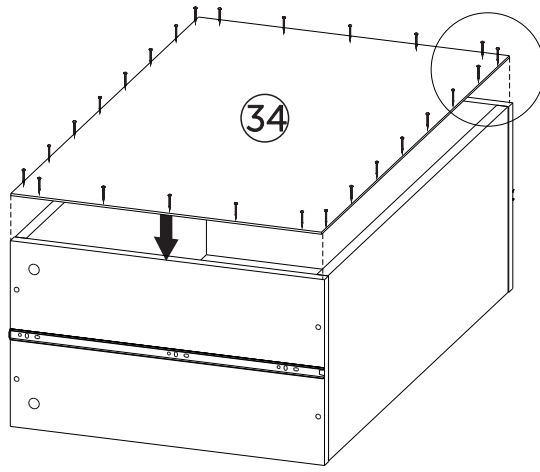
48



49

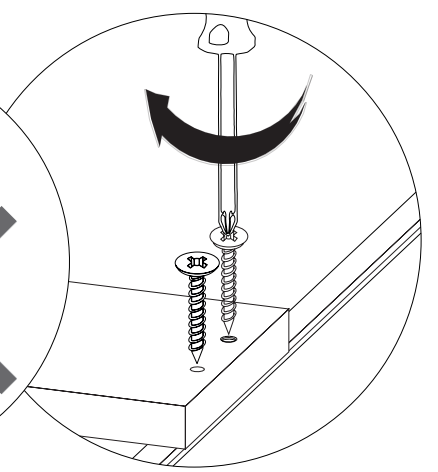
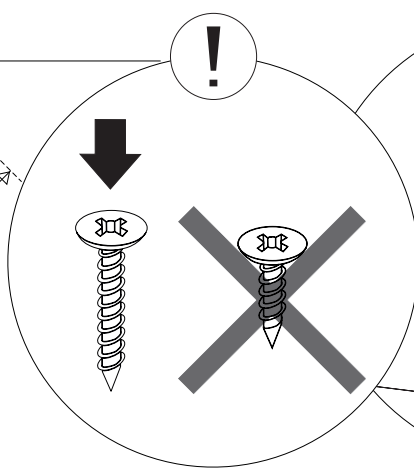
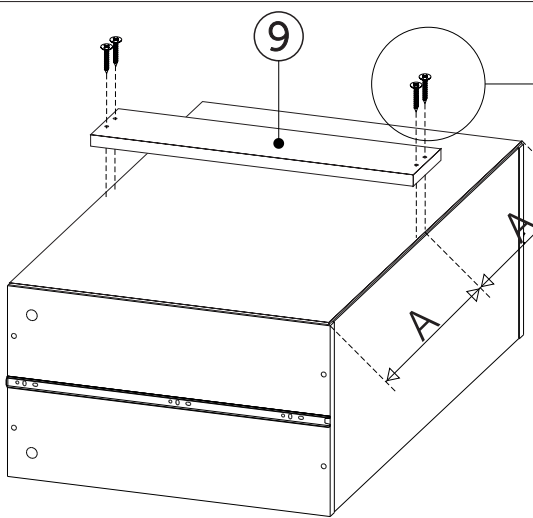


50



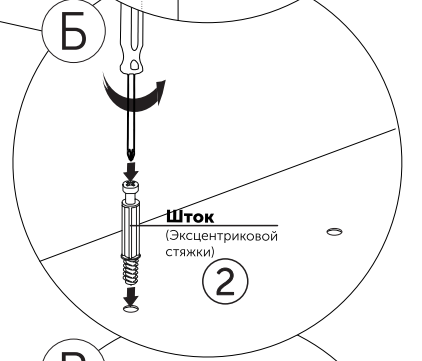
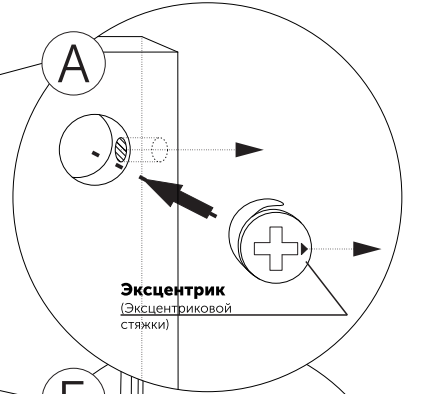
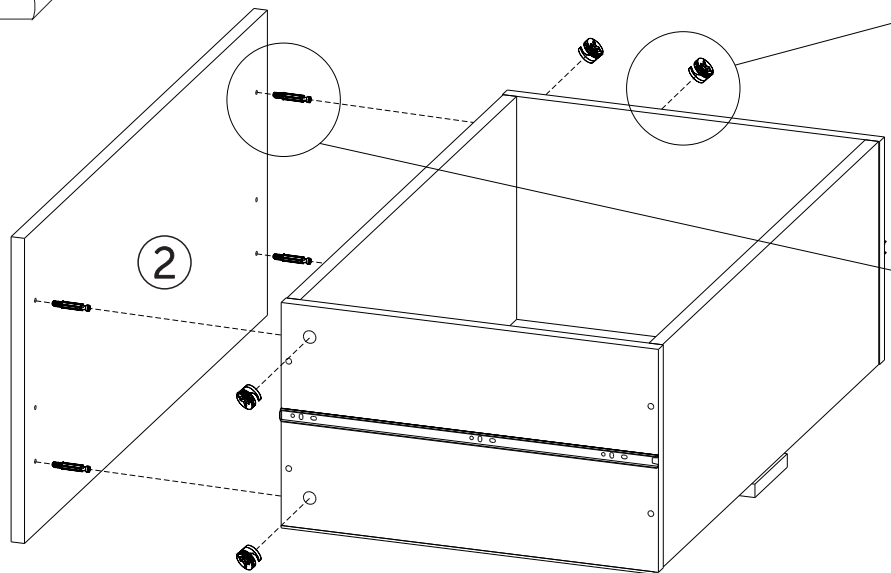
x 24

51



x 4

52

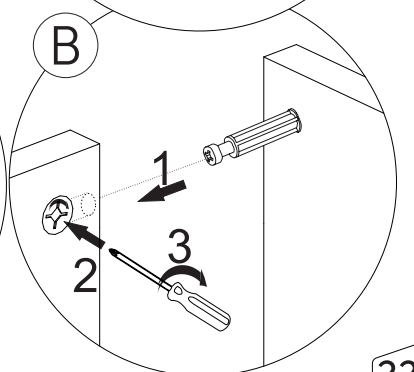
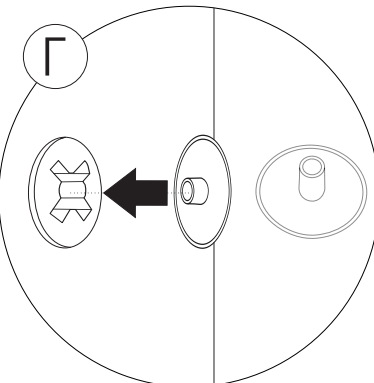


x 2

x 4

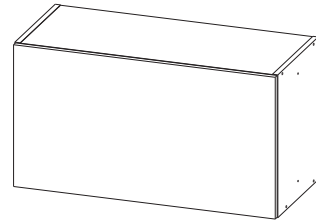
x 4

x 4




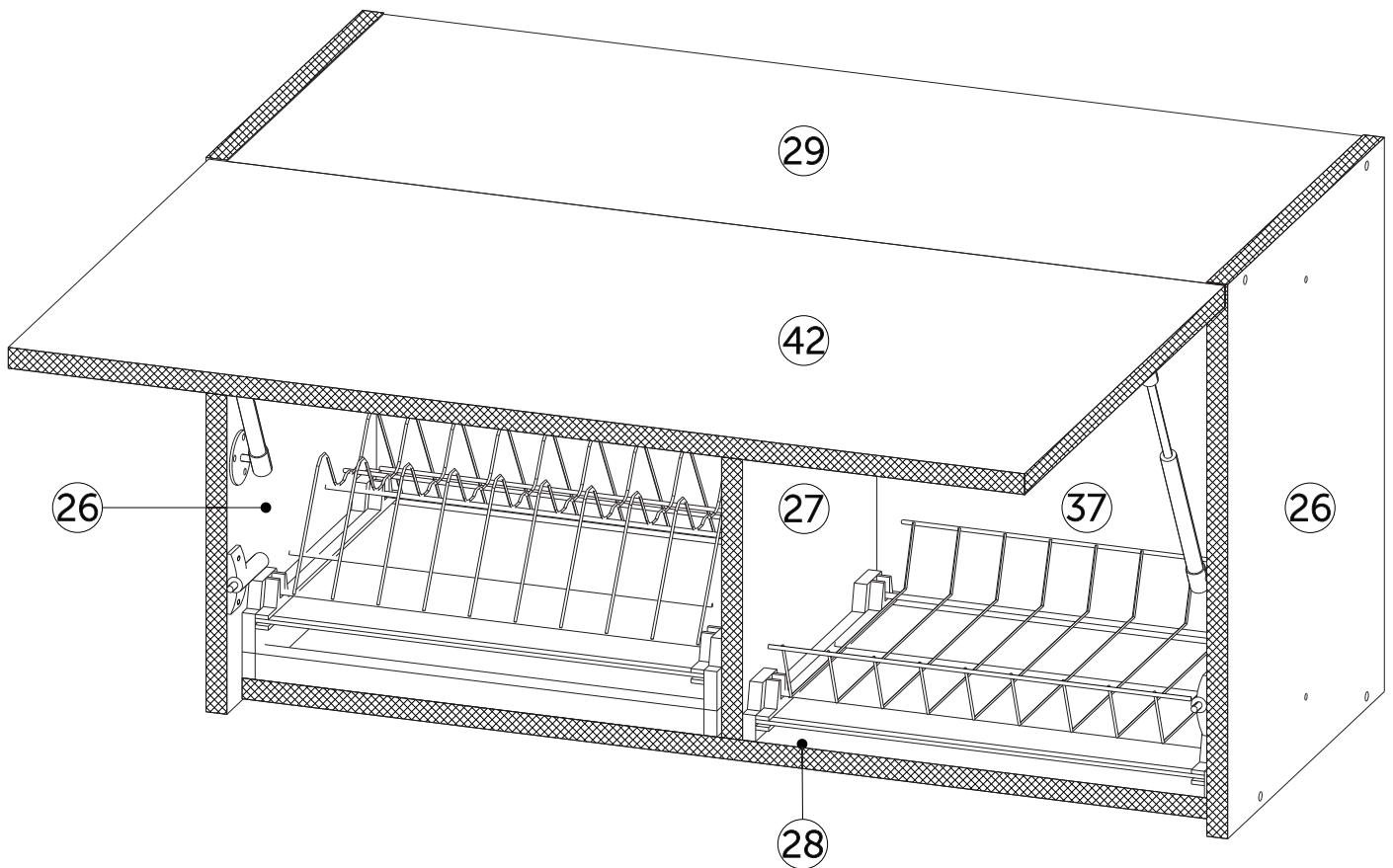
# Шкаф под посудосушку

Габариты: Д.783 x В.425 x Г.350мм



Условное обозначение:

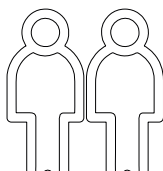
 - Кромочный материал



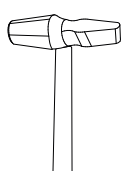
**В процессе сборки Вам понадобится:**



Схема сборки



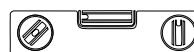
Помощник



Молоток



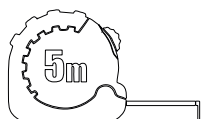
Отвертка крестовая



Уровень

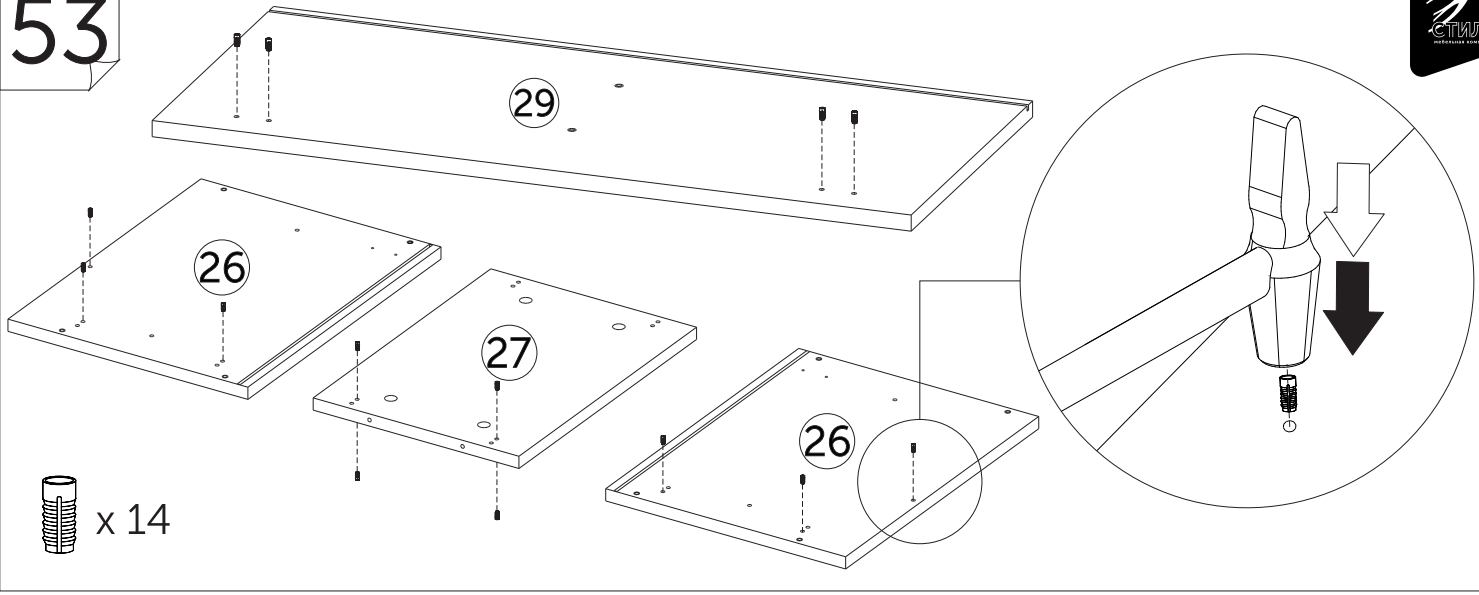


Карандаш



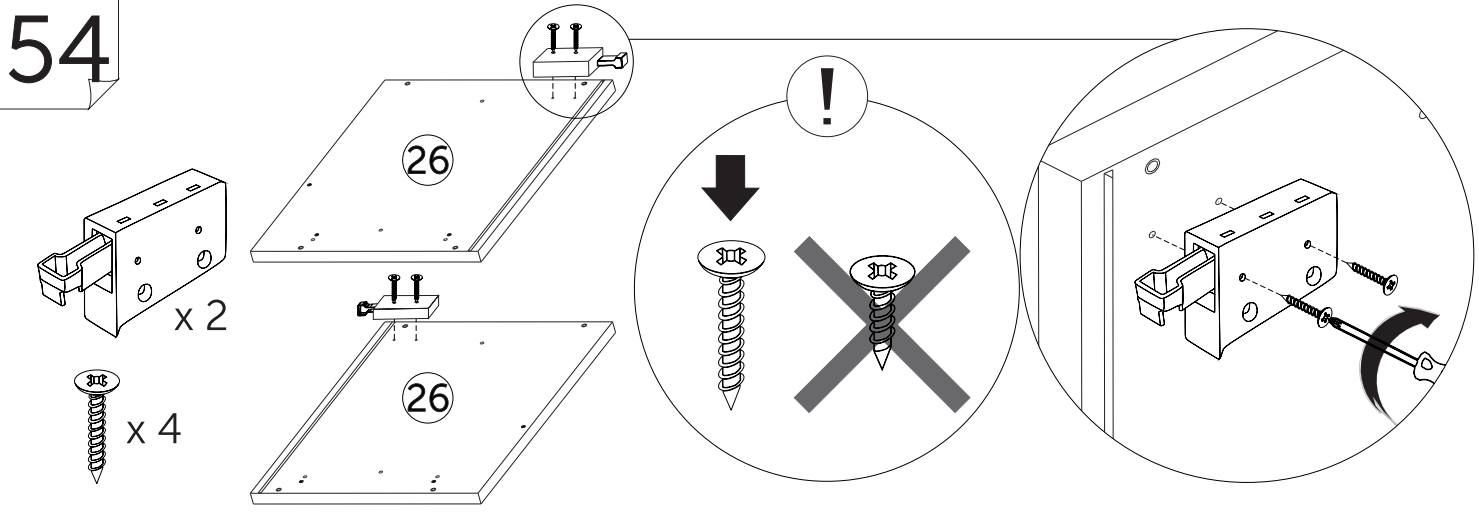
Рулетка

# 53

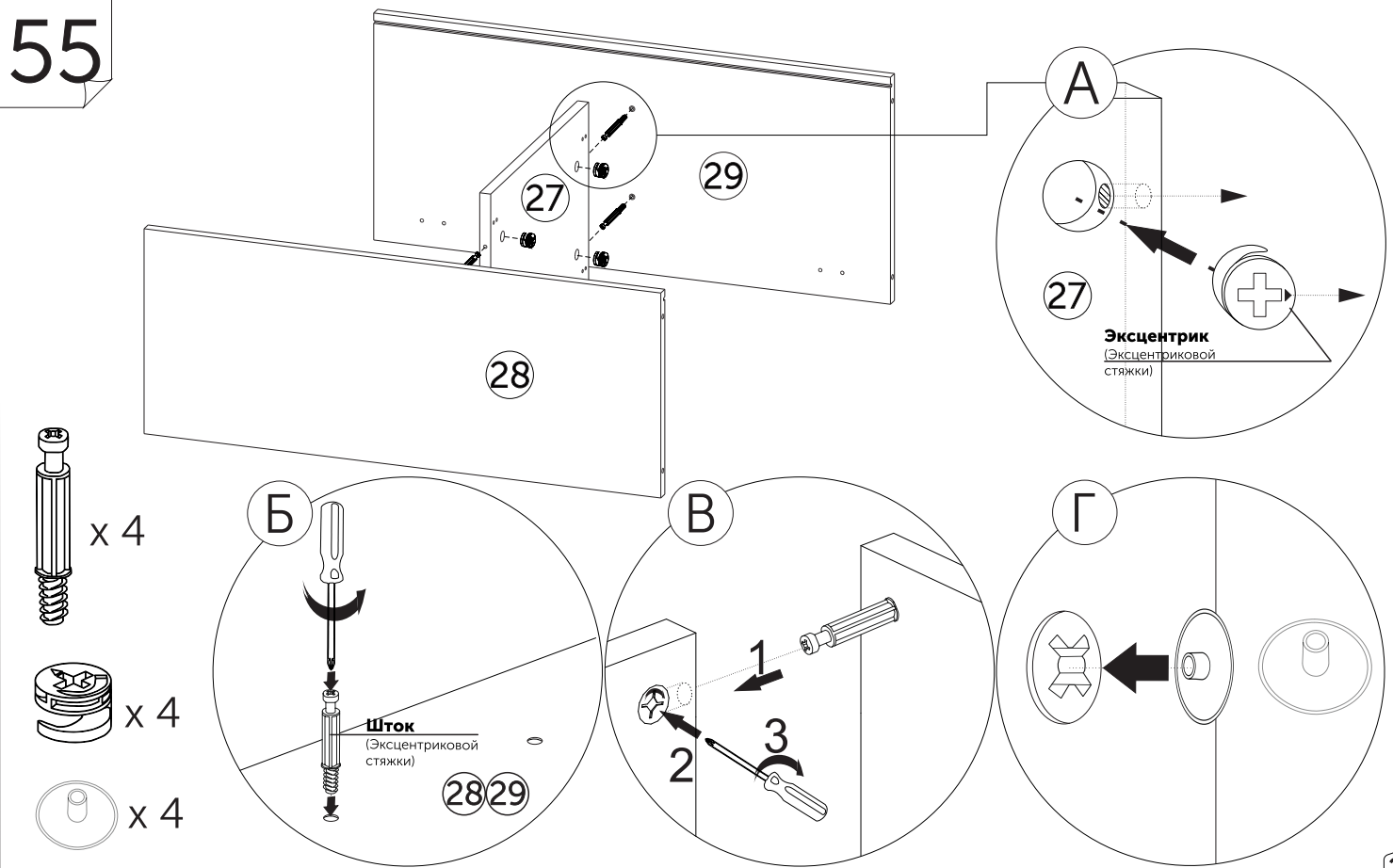


Скрепка x 14

# 54



# 55



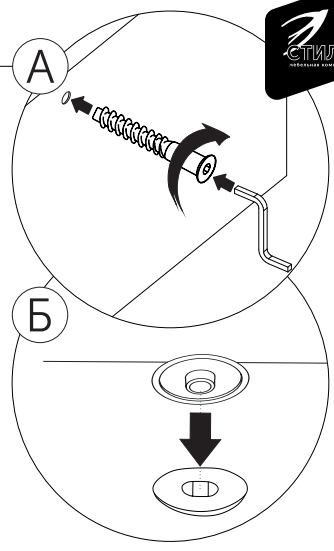
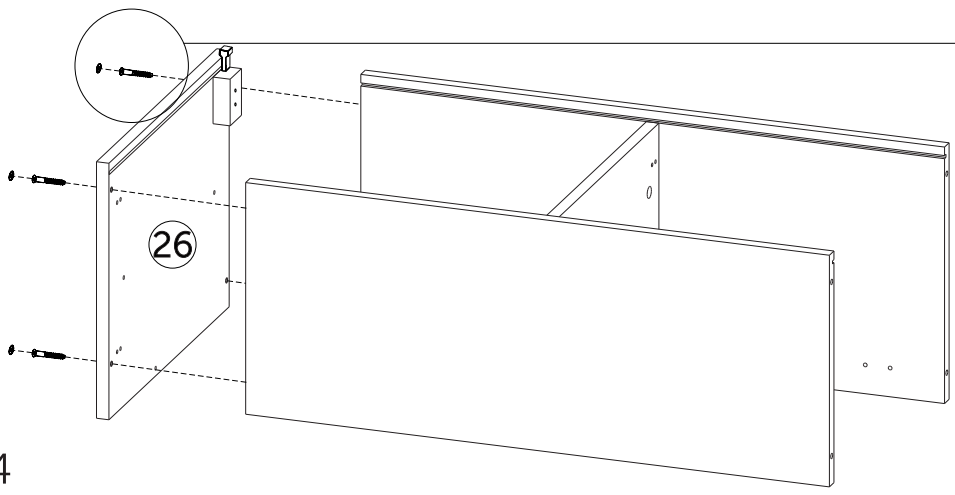
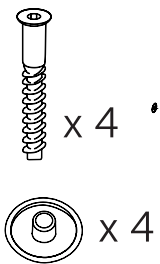
Шток (Эксцентриковой стяжки) x 4

Эксцентрик (Эксцентриковой стяжки) x 4

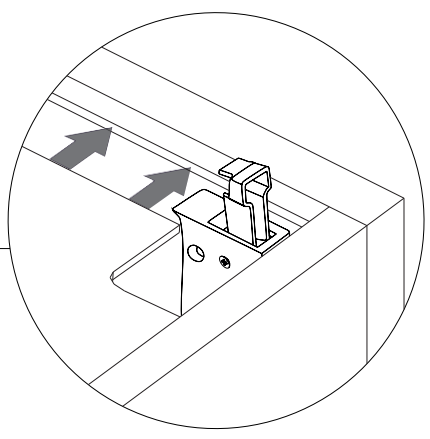
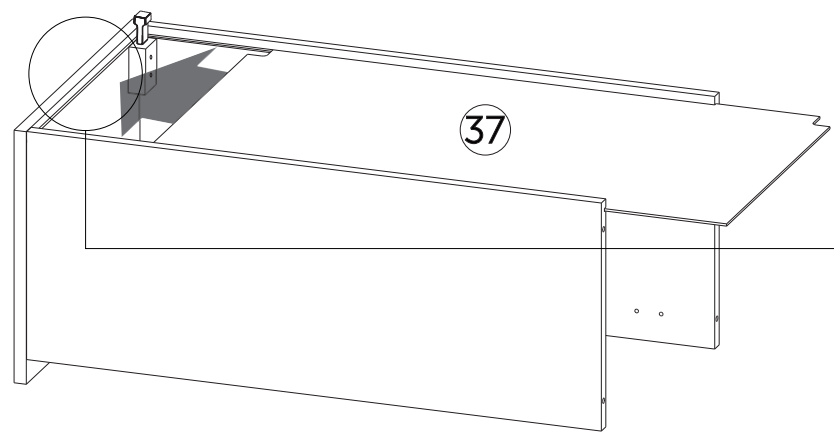
Степень x 4



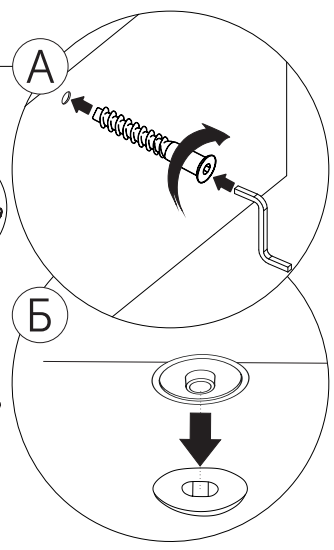
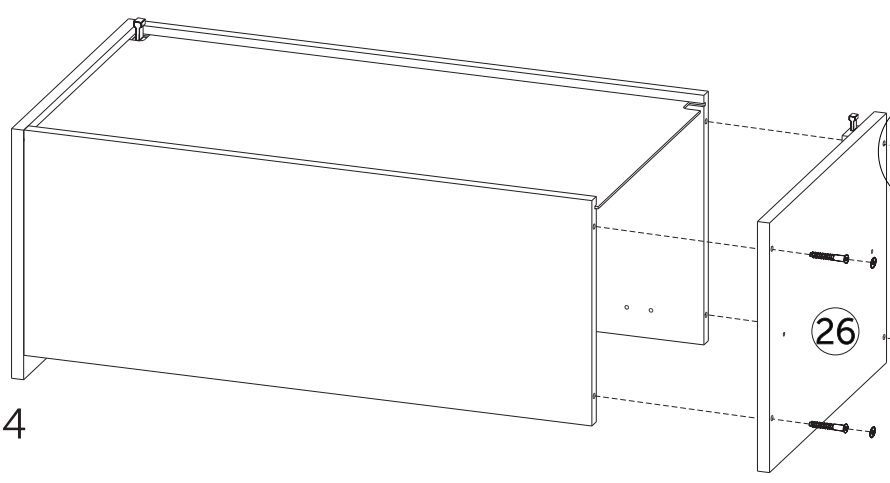
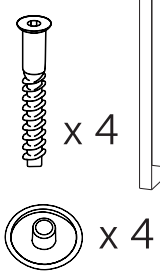
56



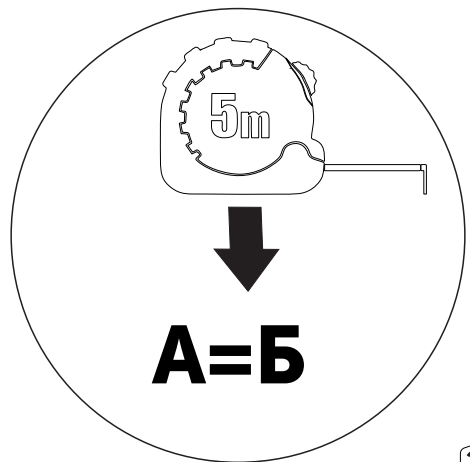
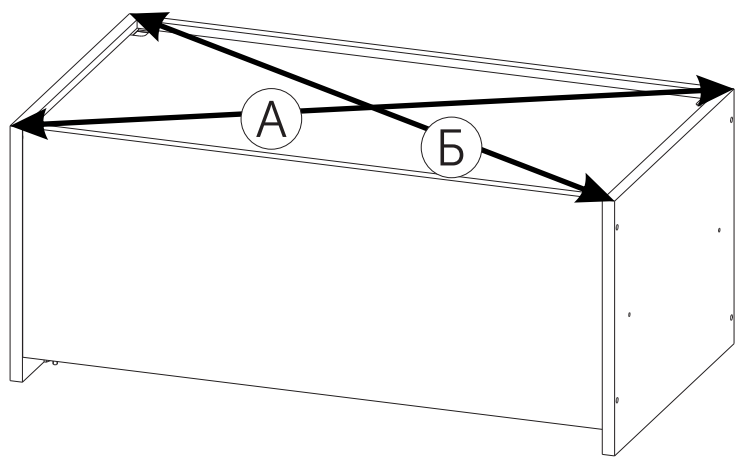
57



58



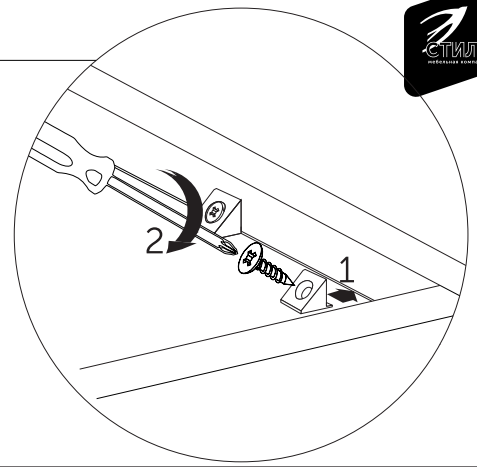
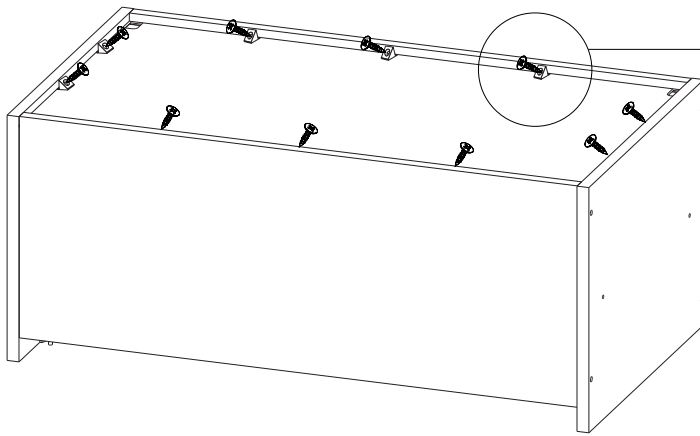
59



60

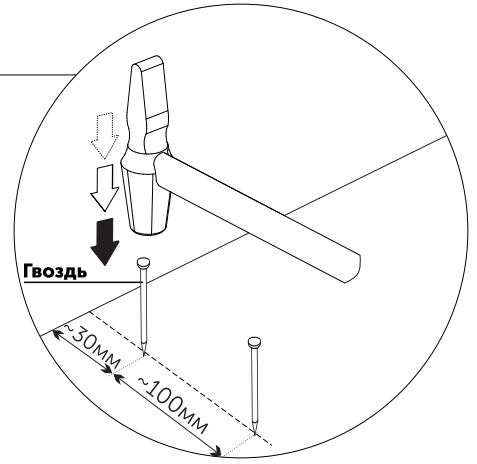
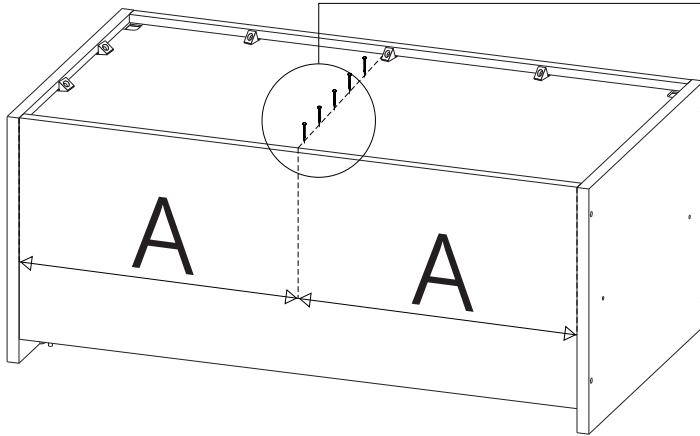
x 10

x 10

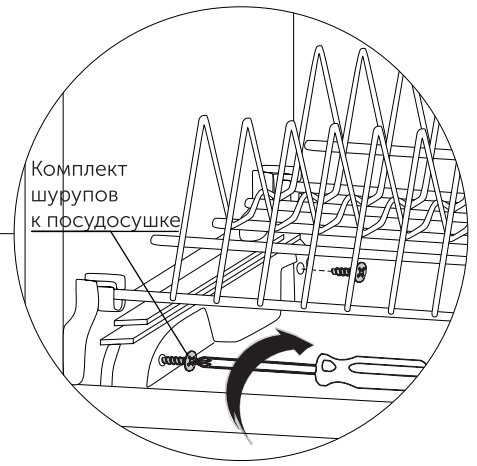
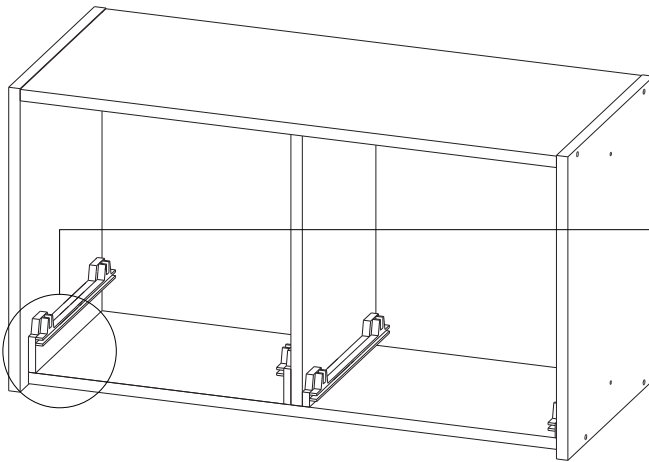
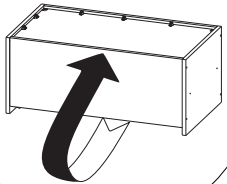


61

x 5



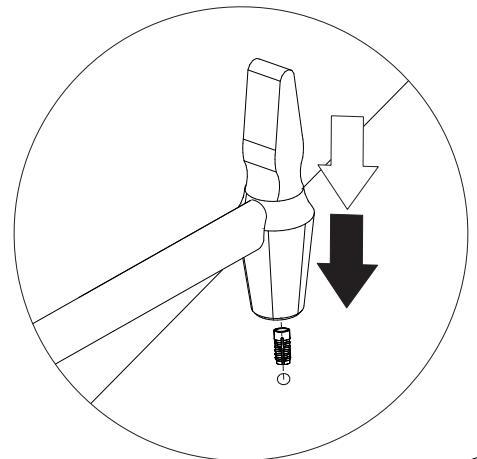
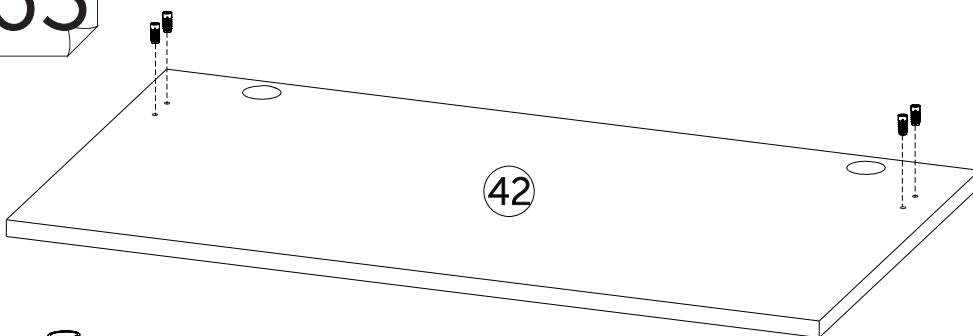
62



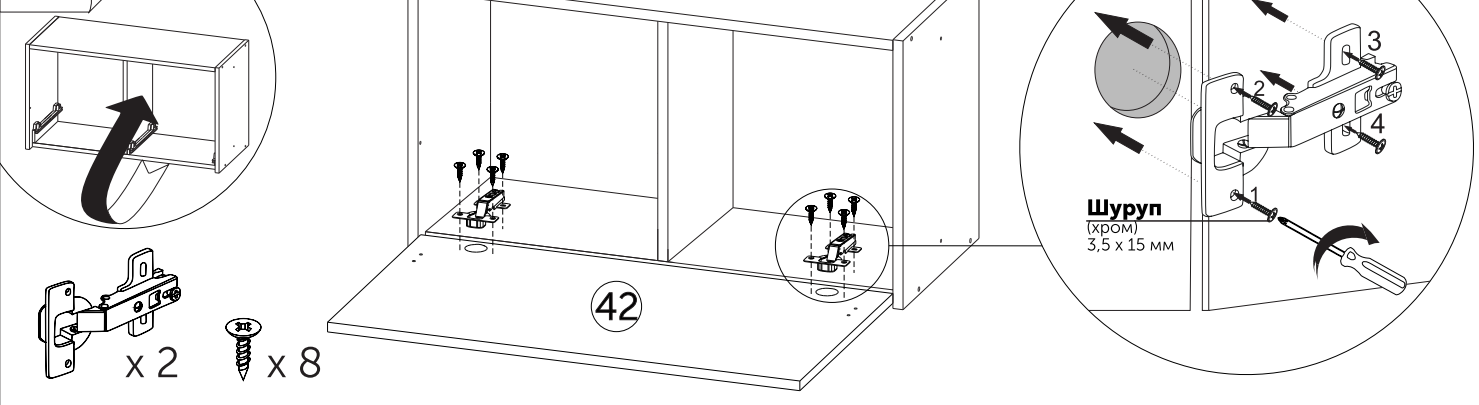
63

x 4

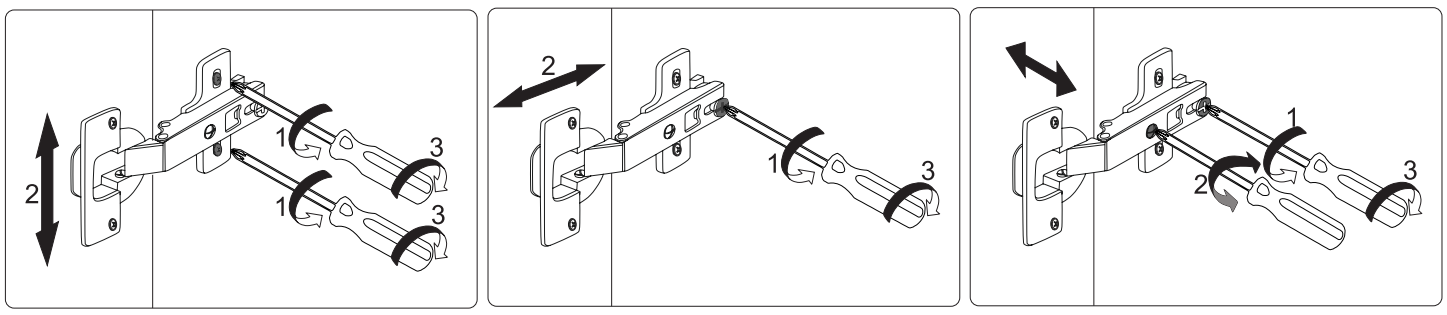
42



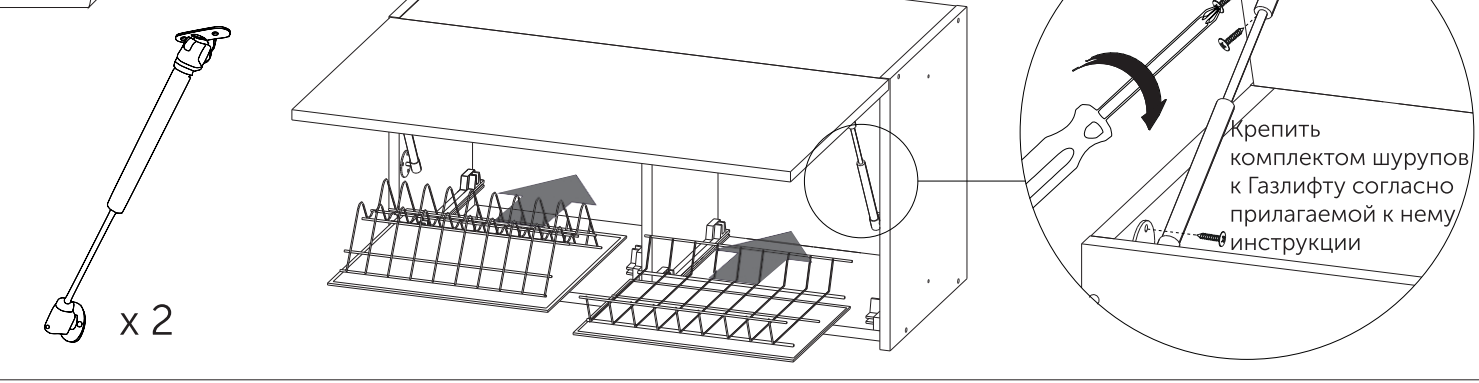
64



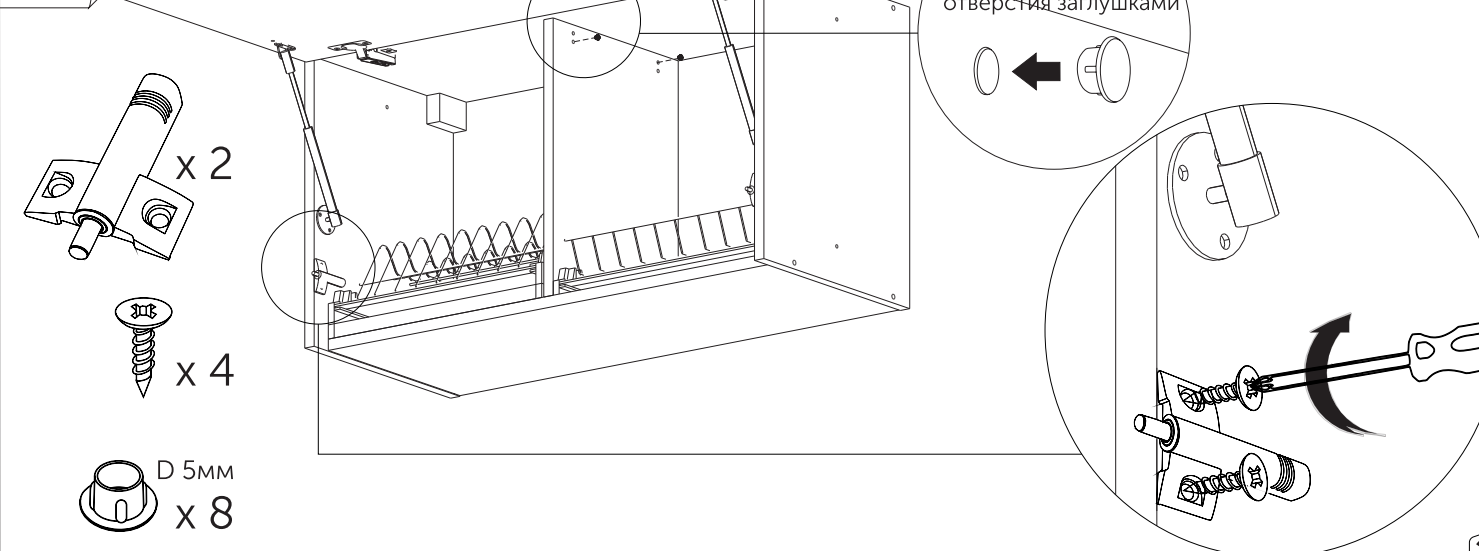
**Регулировка петель**



65

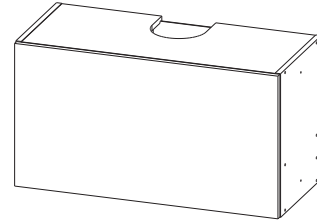


66




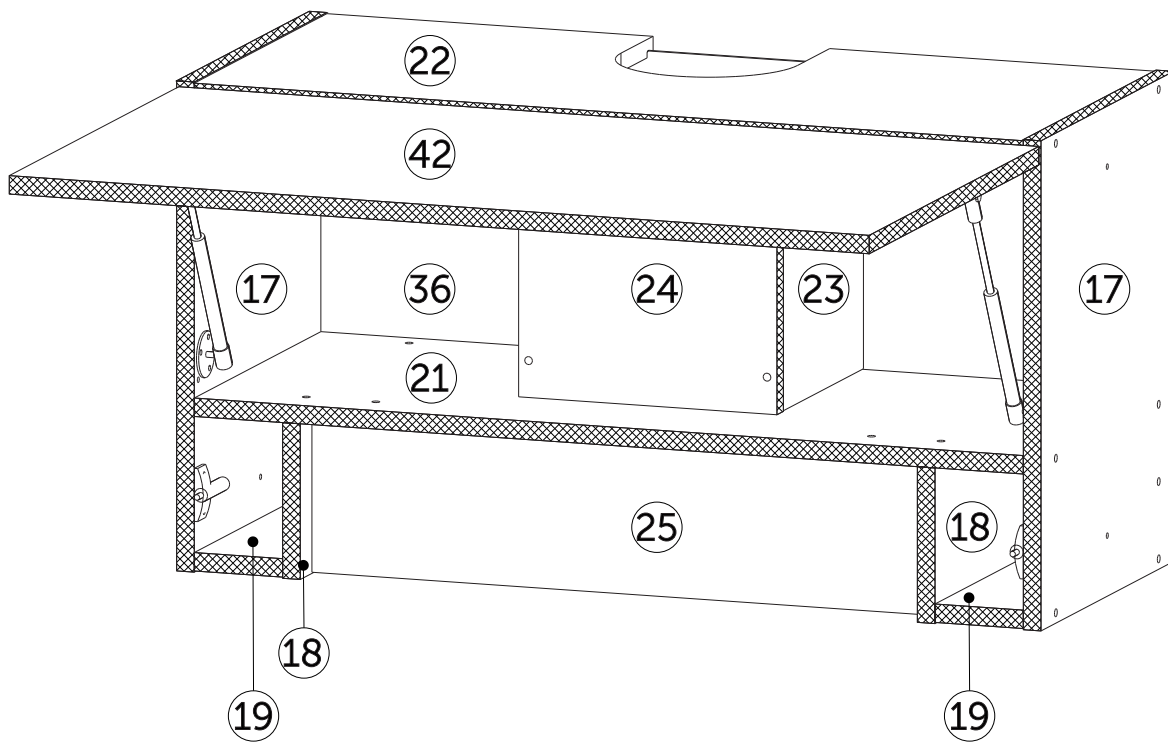
# Шкаф под встроенную вытяжку

Габариты: Д.783 x В.425 x Г.350мм



Условное обозначение:

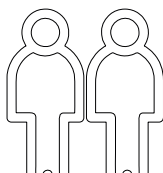
 - Кромочный материал



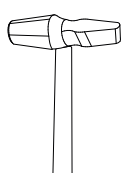
**В процессе сборки Вам понадобится:**



Схема сборки



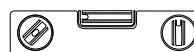
Помощник



Молоток



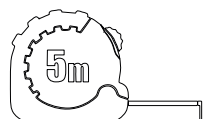
Отвертка  
крестовая



Уровень

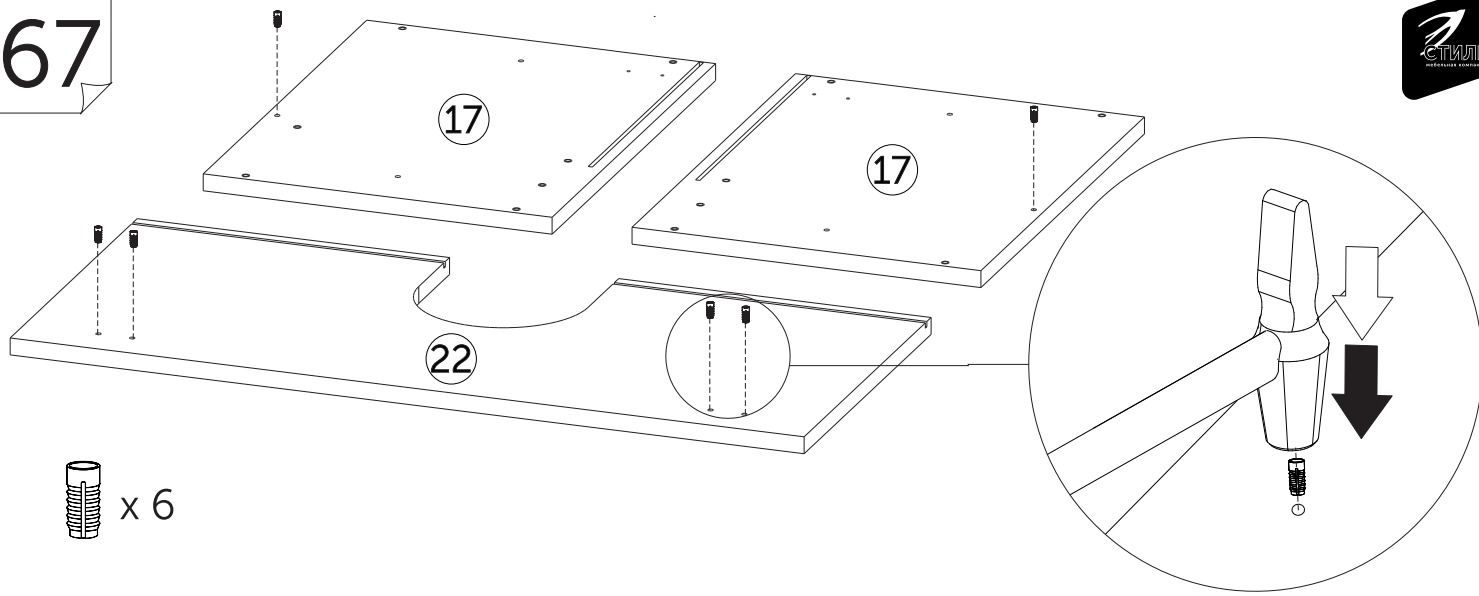


Карандаш



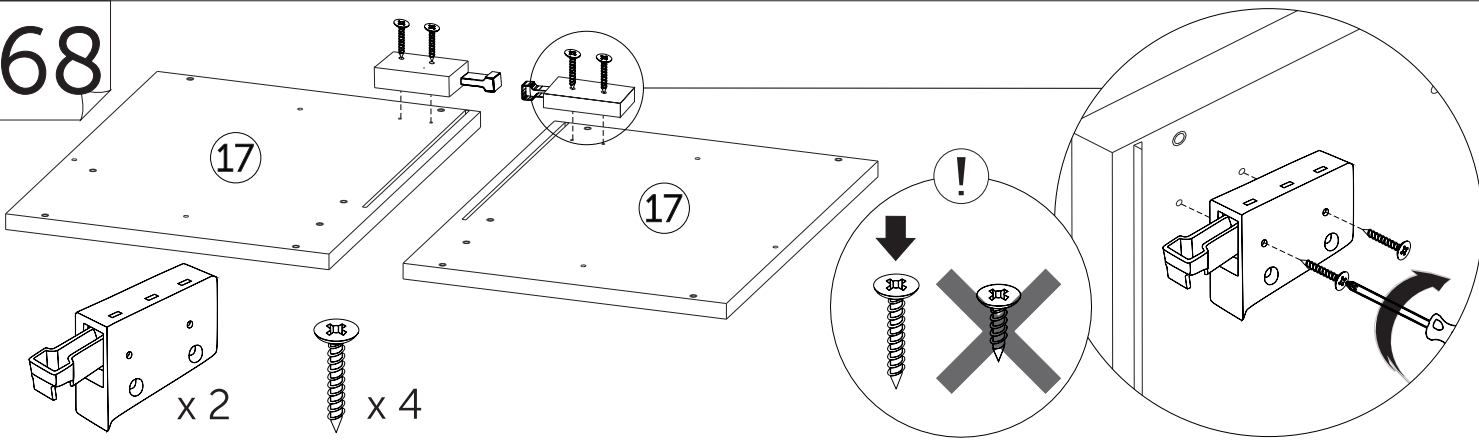
Рулетка

67



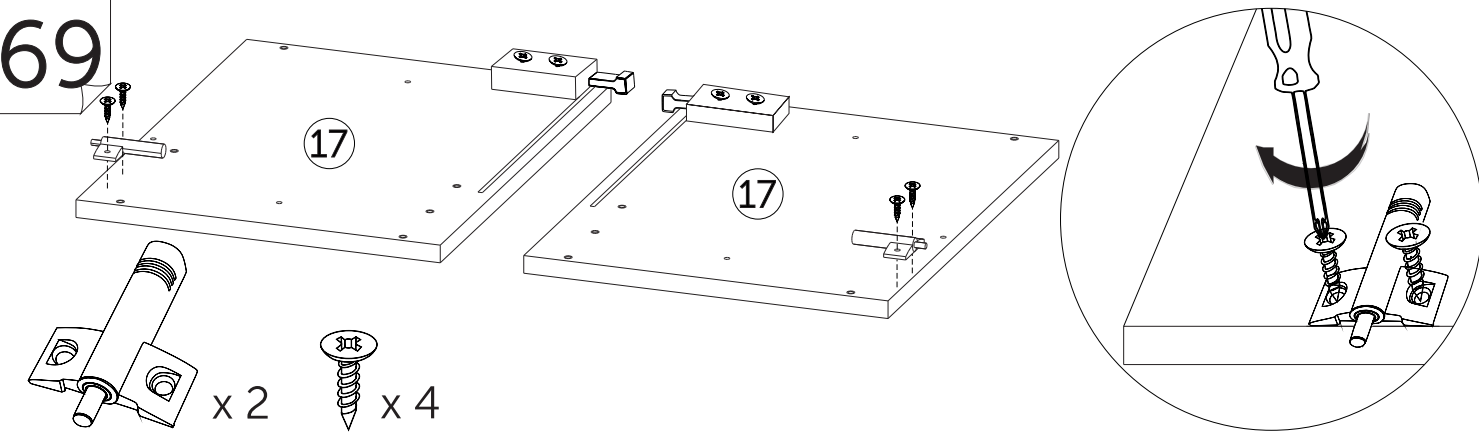
x 6

68



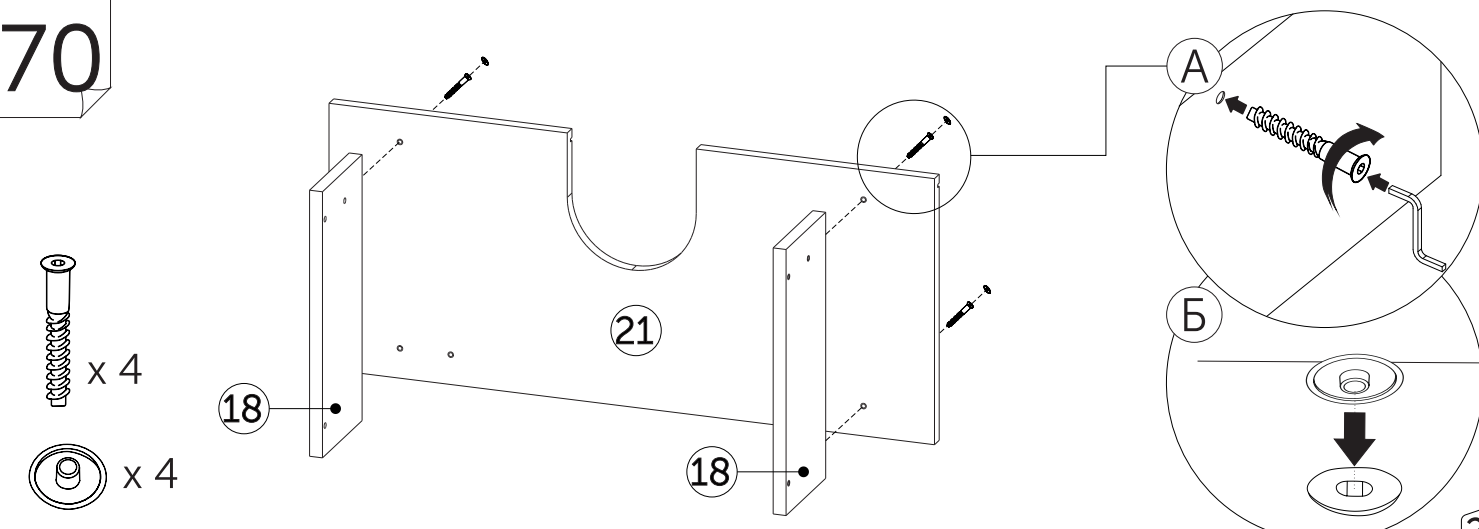
x 2    x 4

69

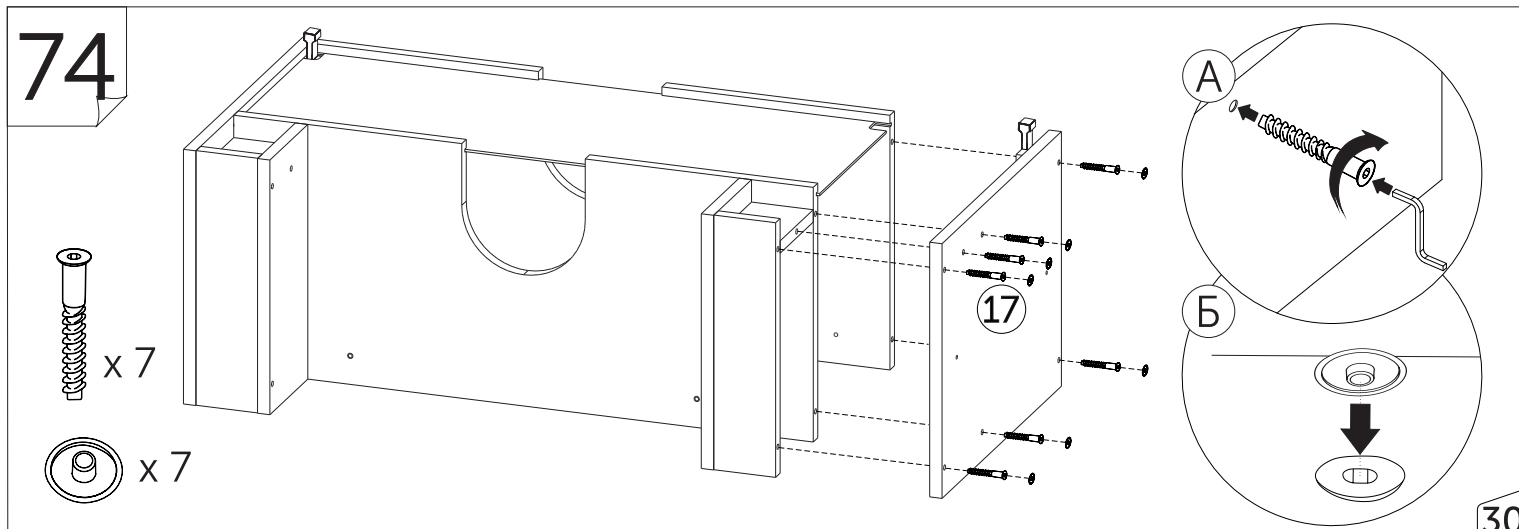
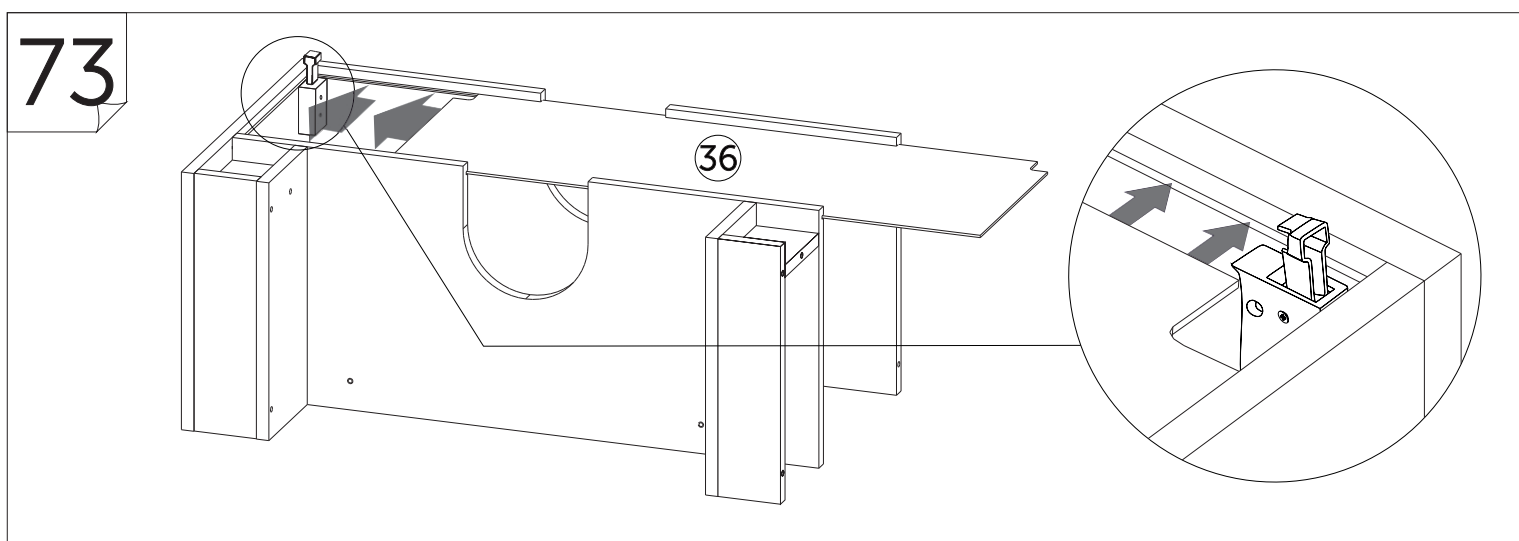
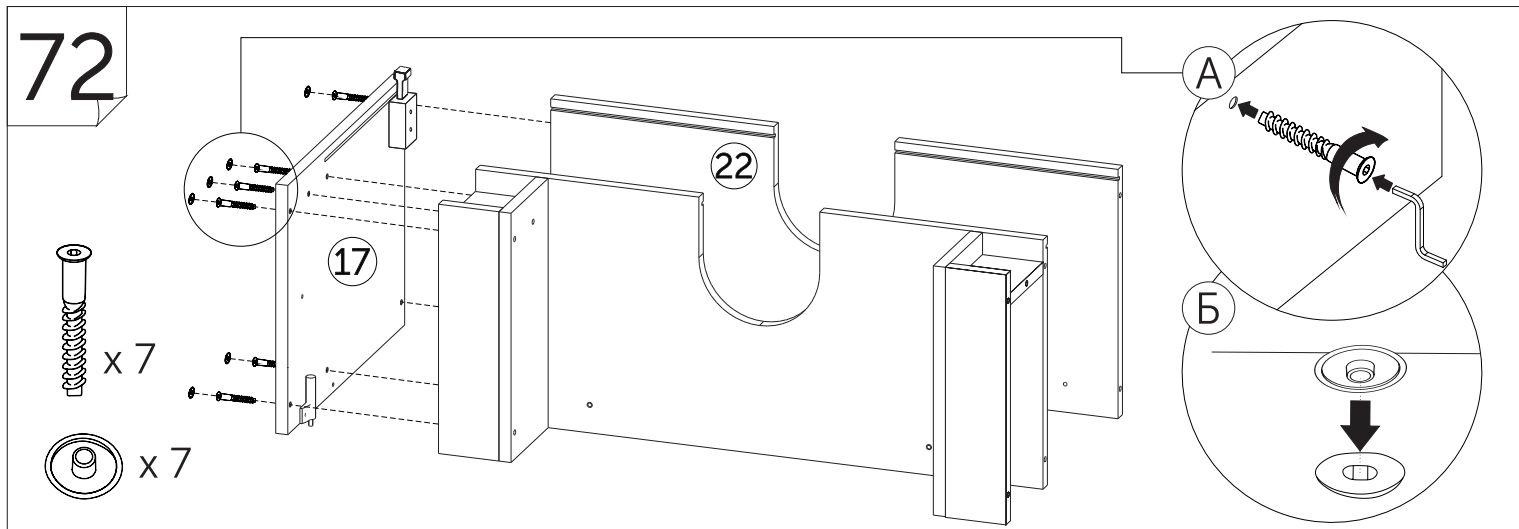
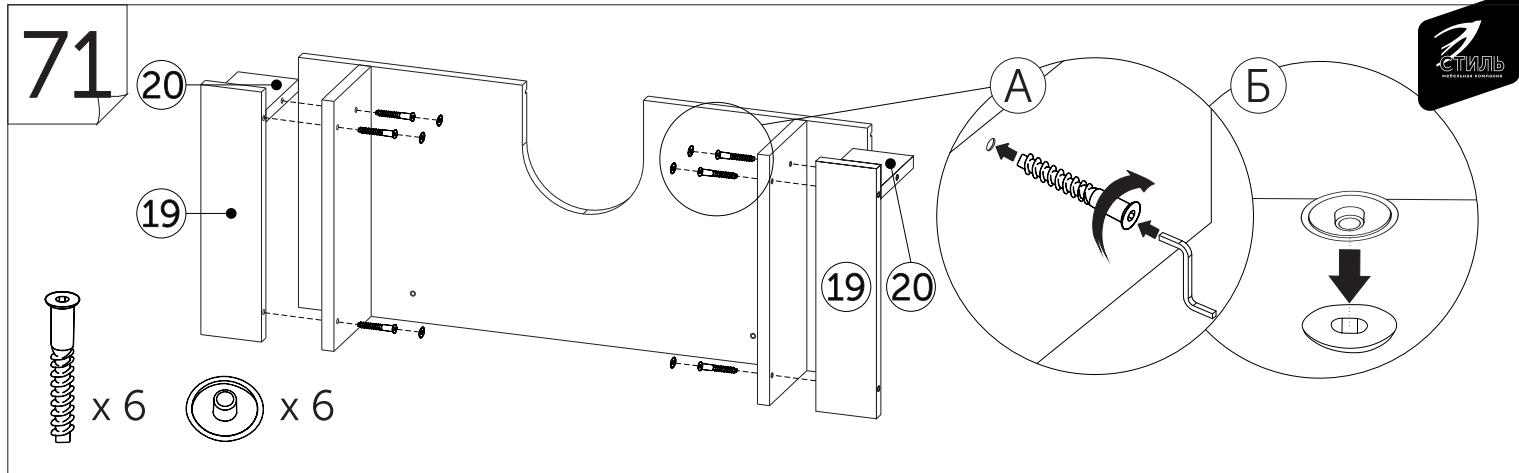


x 2    x 4

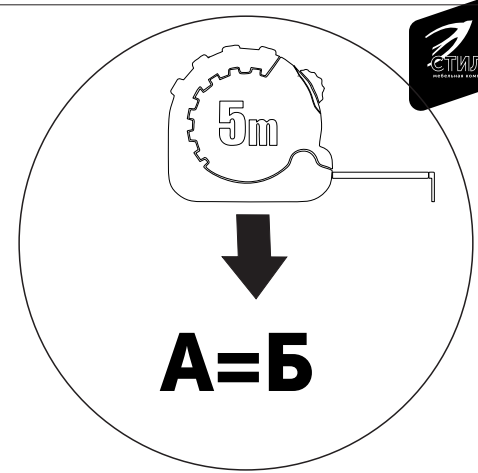
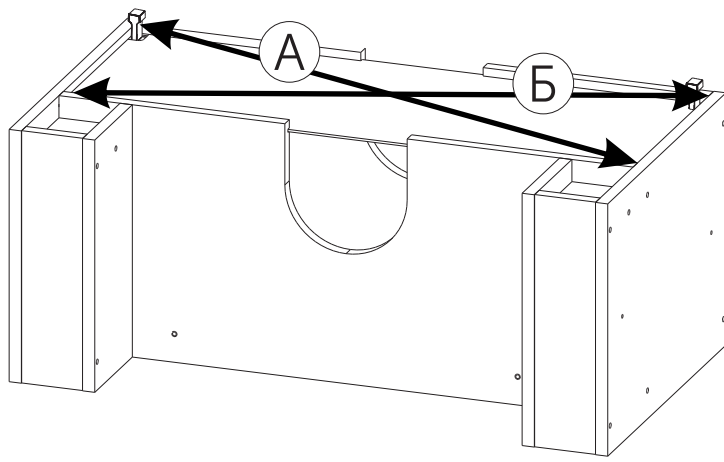
70



x 4  
 x 4

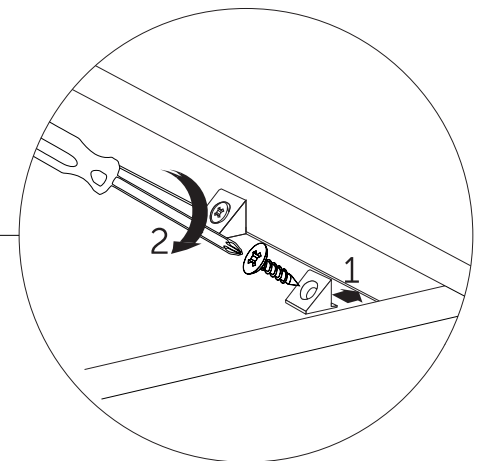
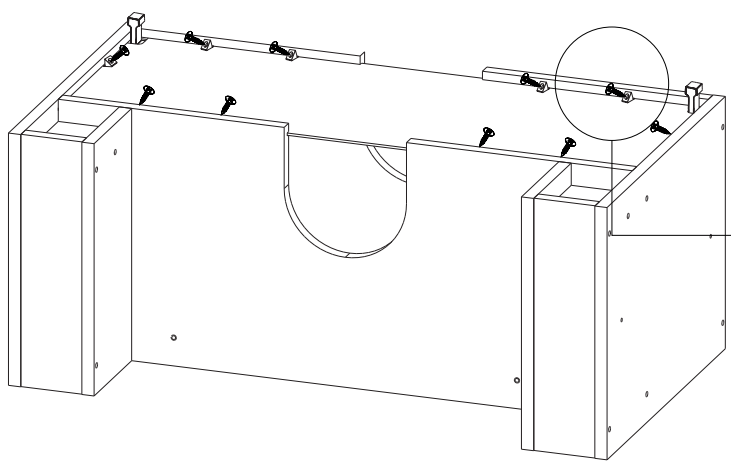


75

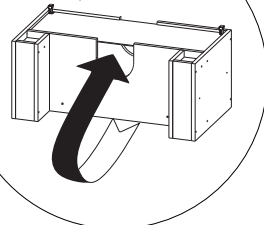


76

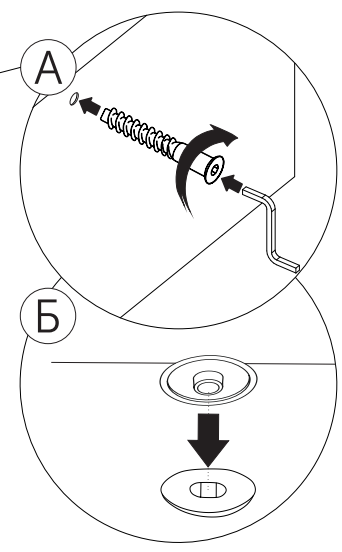
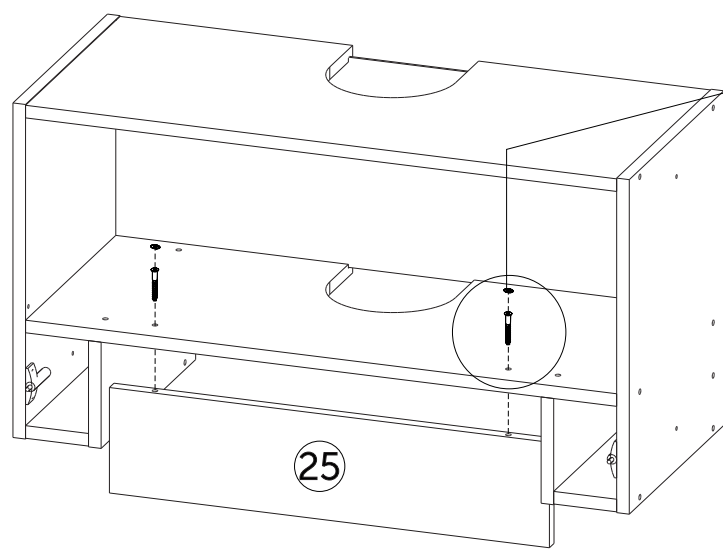
- x 10
- x 10



77

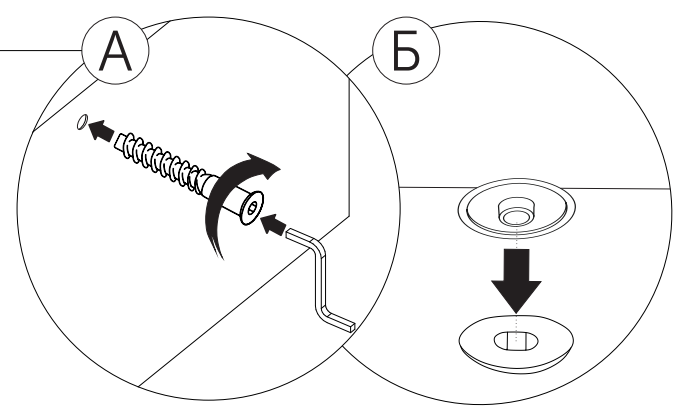
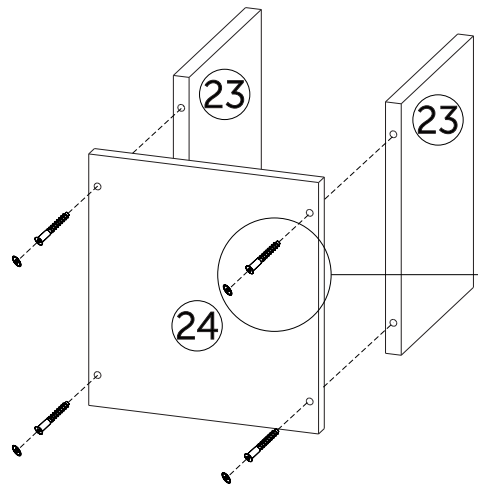


- x 2
- x 2

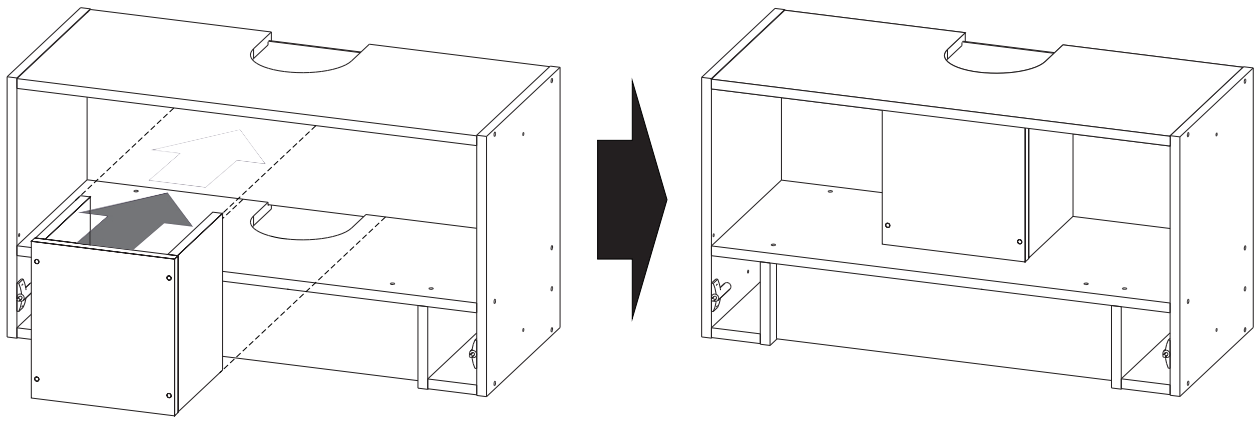


78

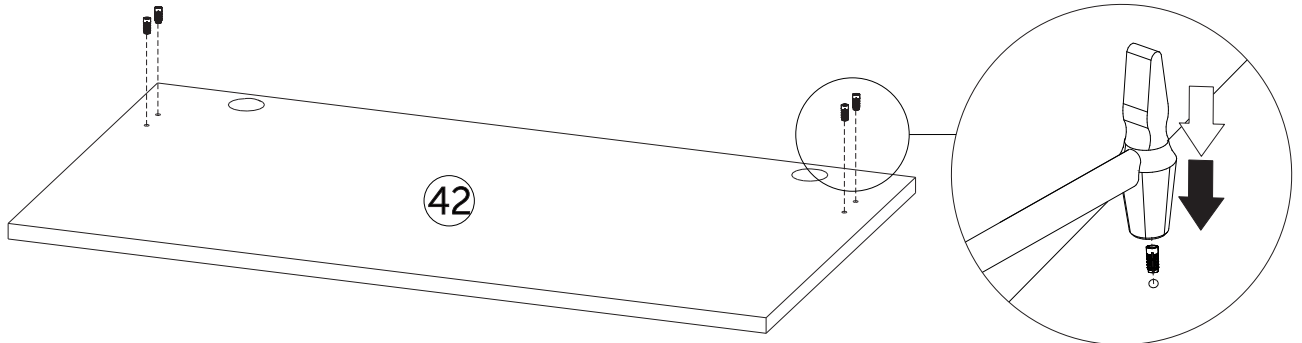
- x 4
- x 4



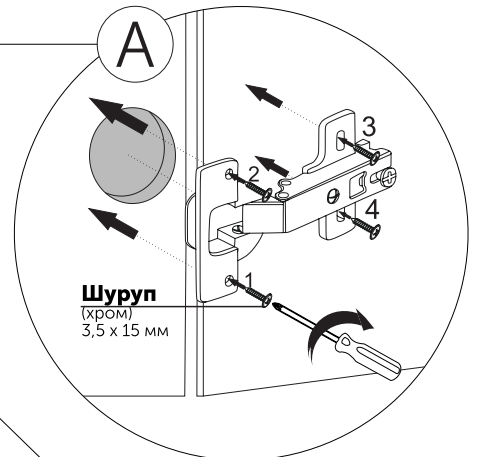
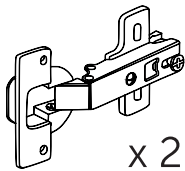
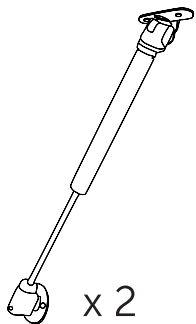
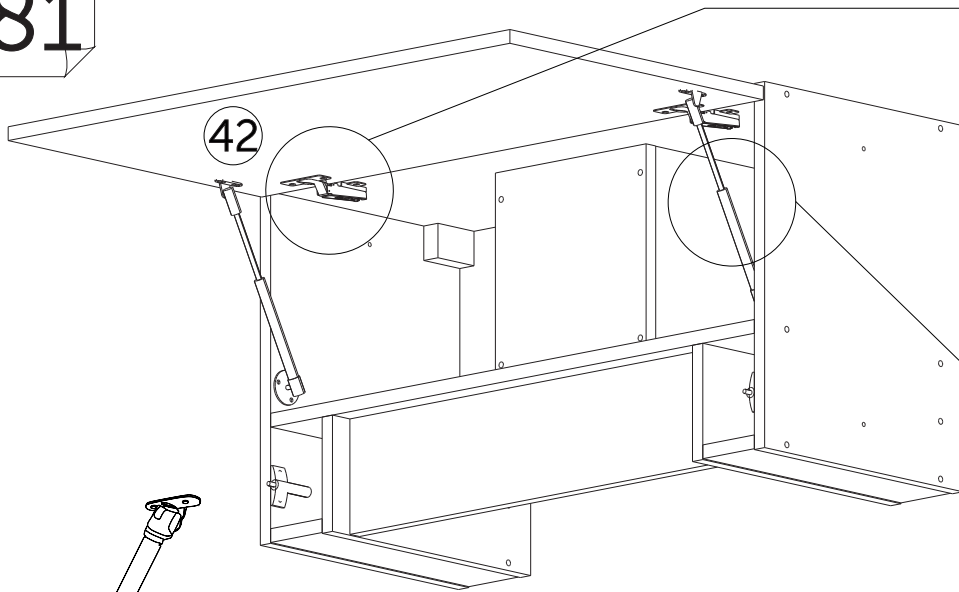
79



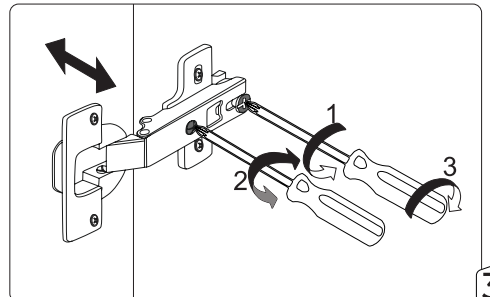
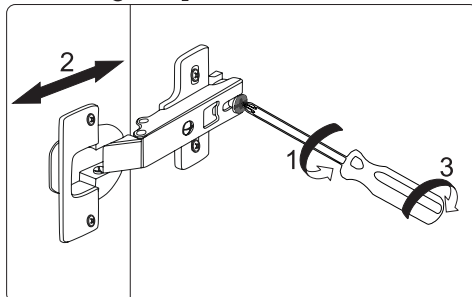
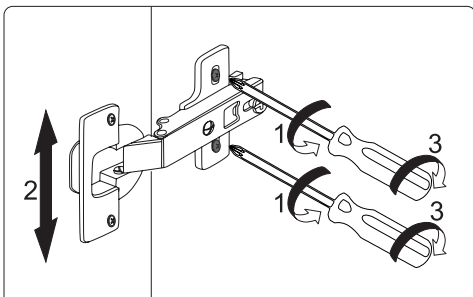
80



81



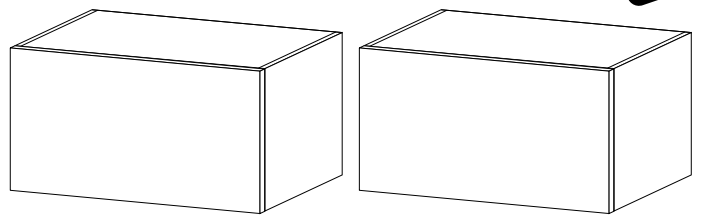
**Регулировка петель**






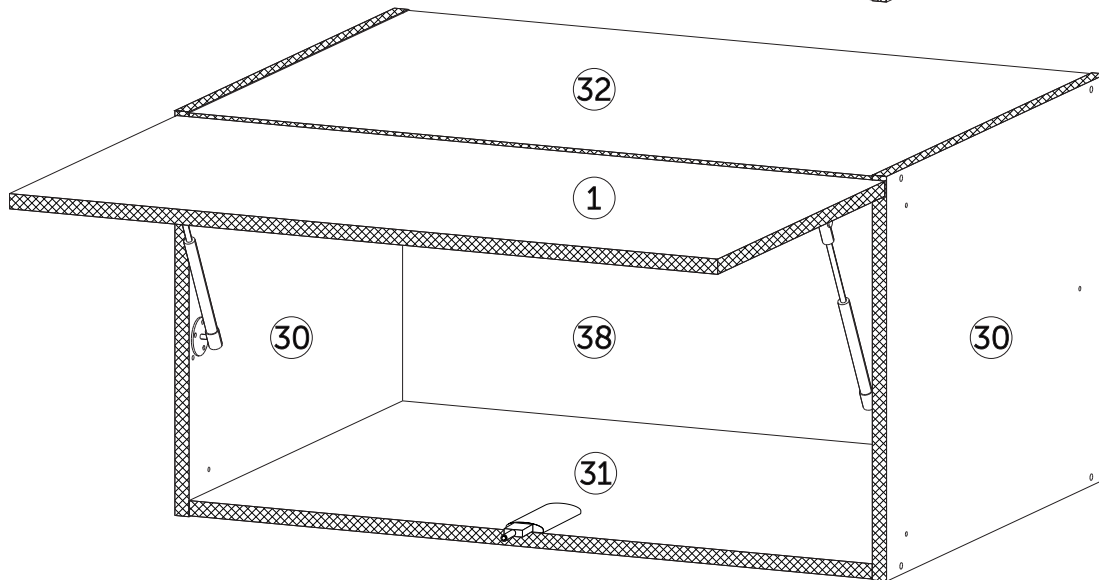
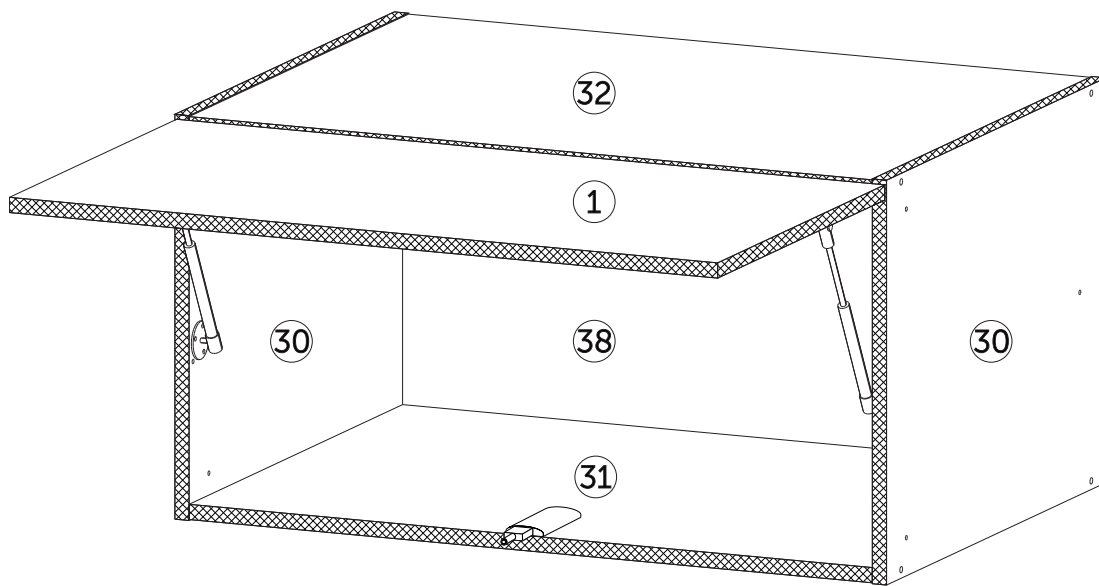
# Антресоль (2 шт.)

Габариты: Д.800 x В.425 x Г.570мм



Условное обозначение:

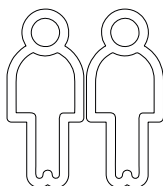
 - Кромочный материал



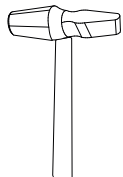
**В процессе сборки Вам понадобится:**



Схема сборки



Помощник



Молоток



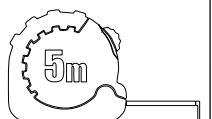
Отвертка  
крестовая



Уровень

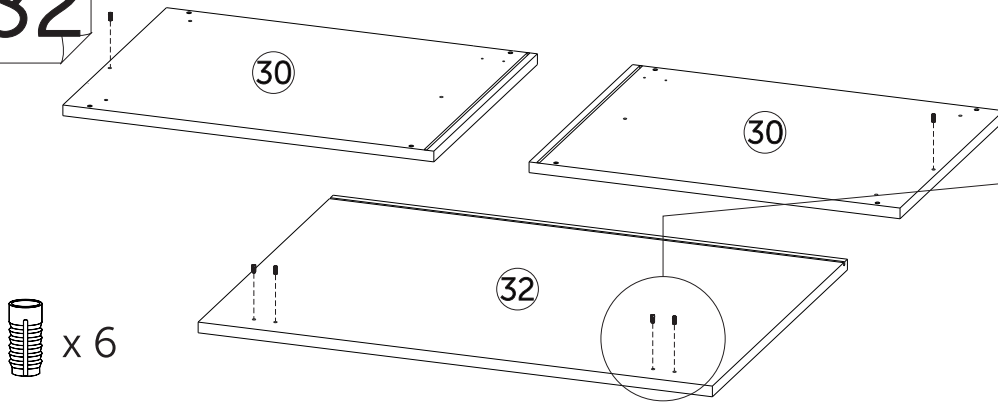


Карандаш



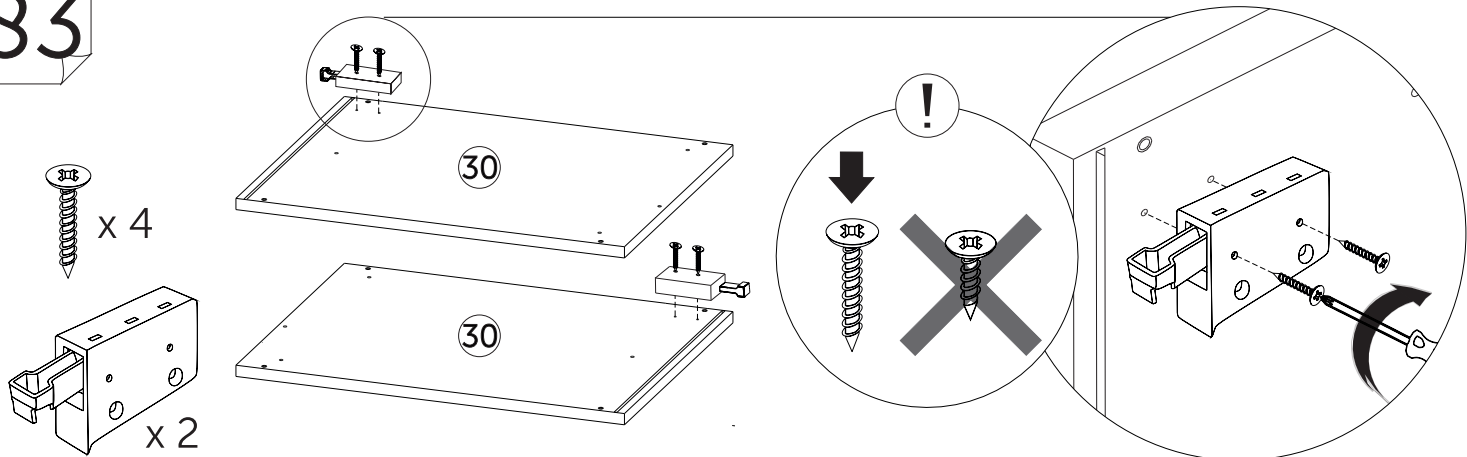
Рулетка

# 82



x 6

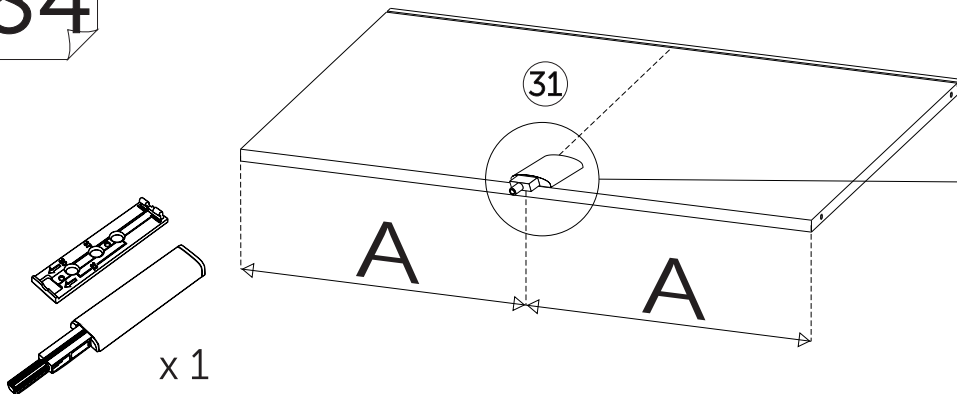
# 83



x 4

x 2

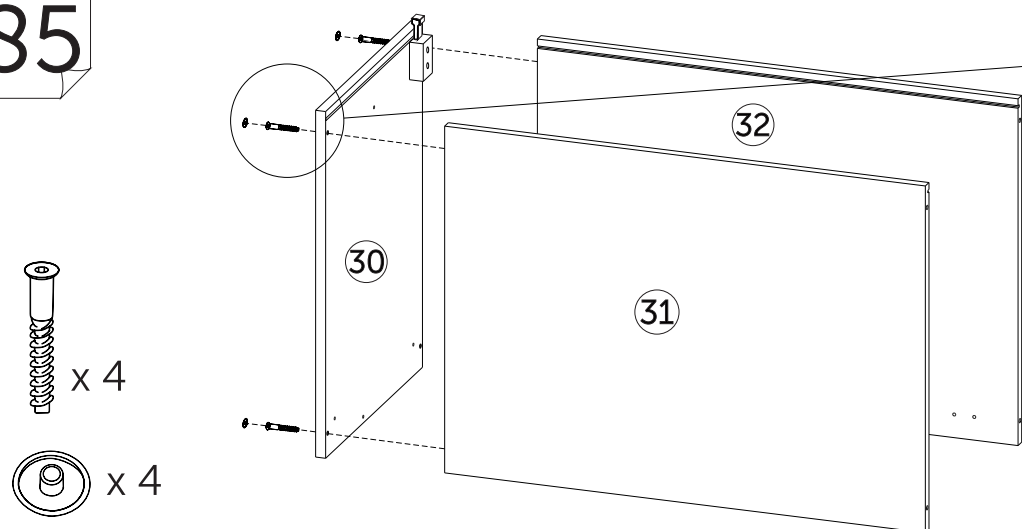
# 84



x 1

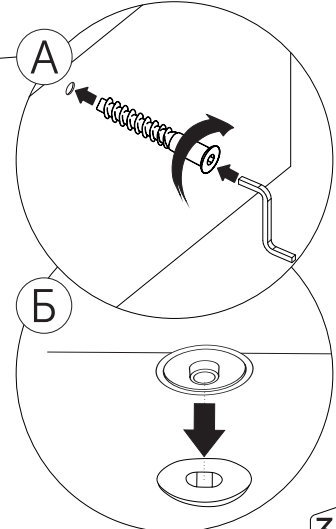
Установить отталкиватель для двери TITUS согласно прилагаемой к нему инструкции

# 85

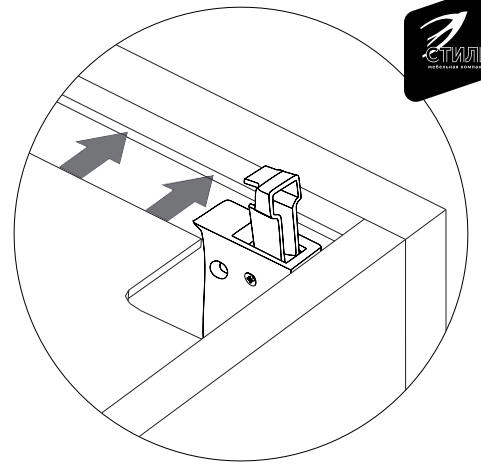
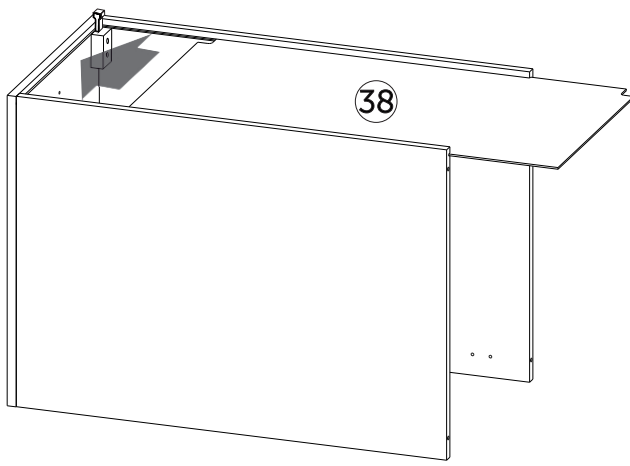


x 4

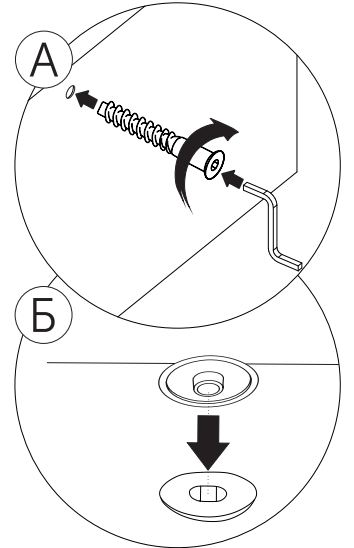
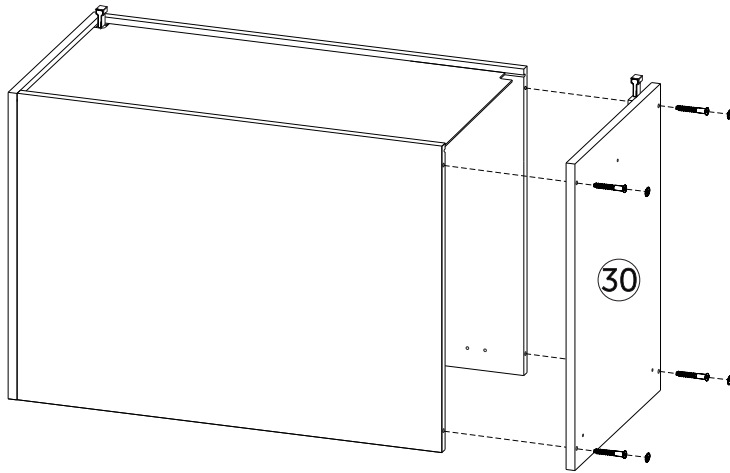
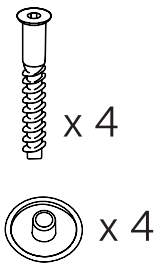
x 4



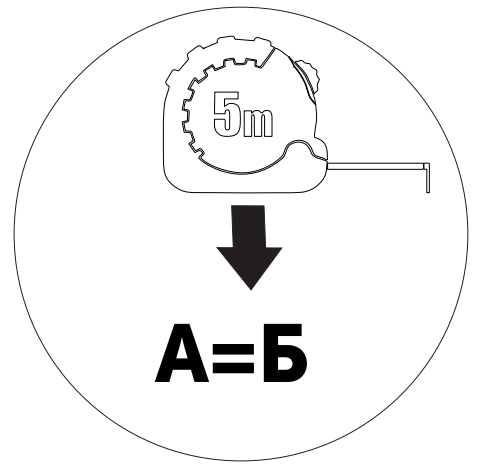
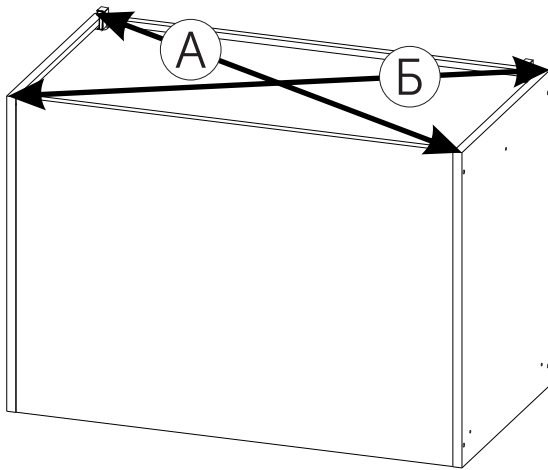
86



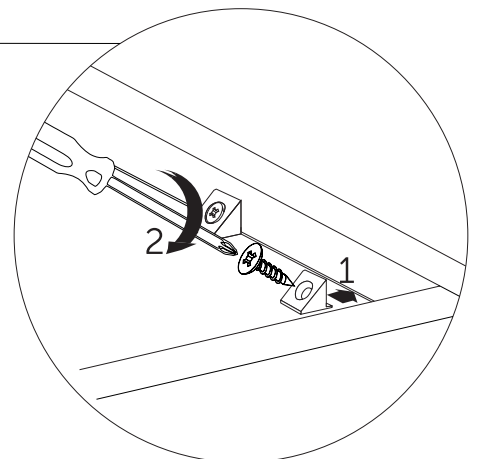
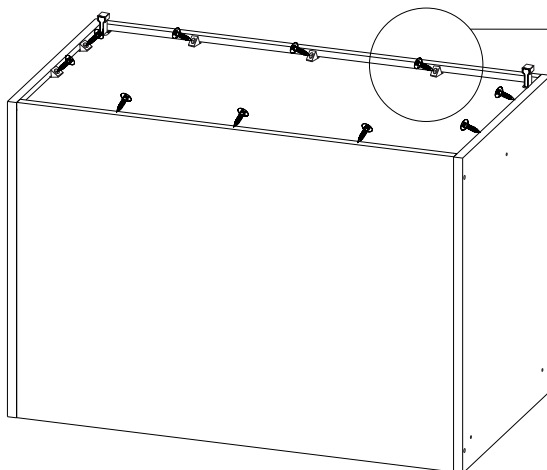
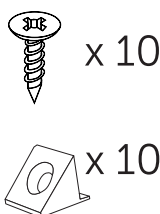
87



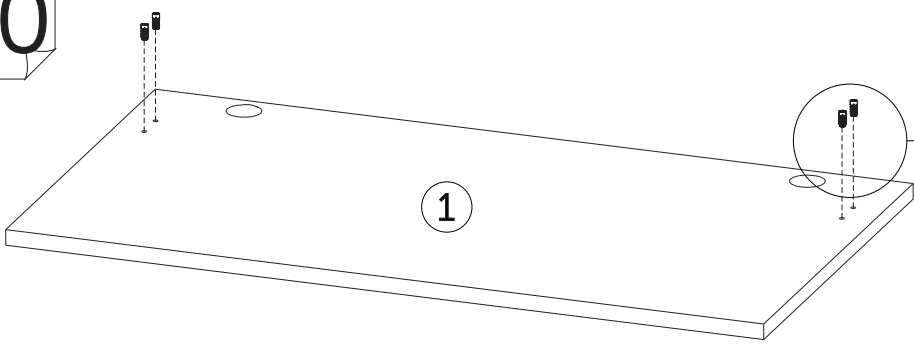
88



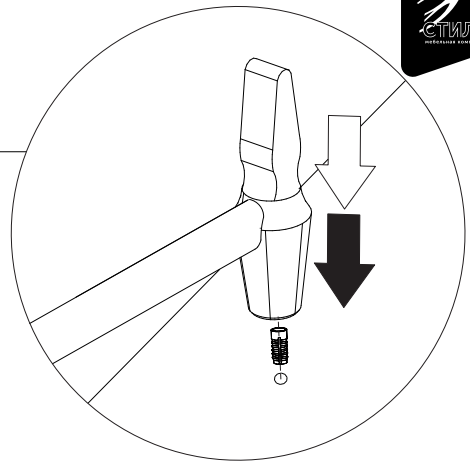
89



90

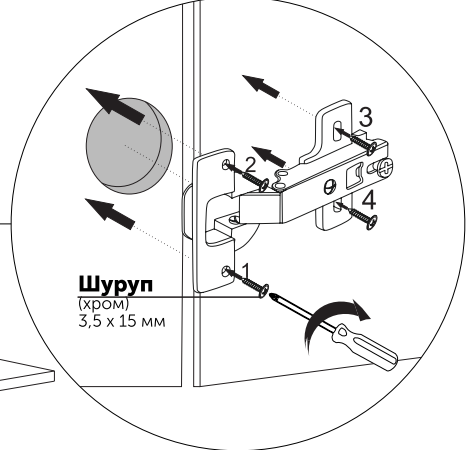
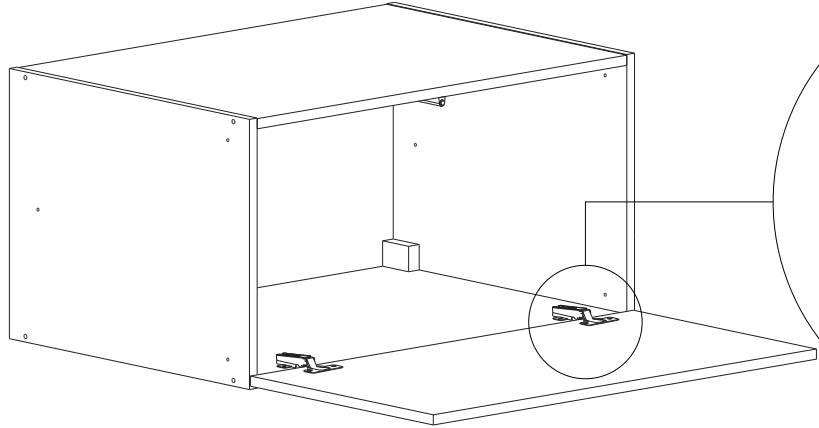
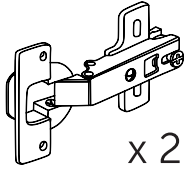


x 4



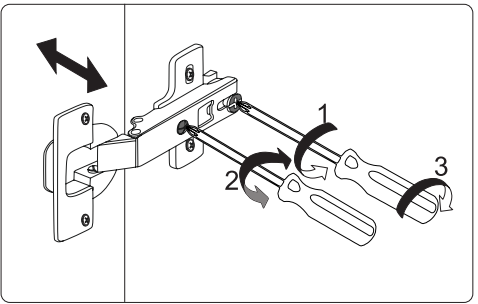
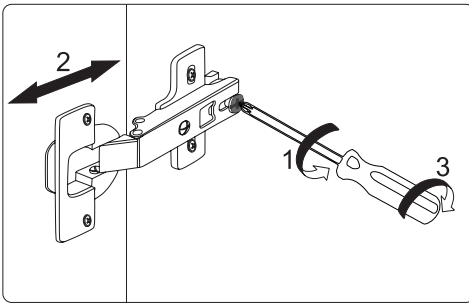
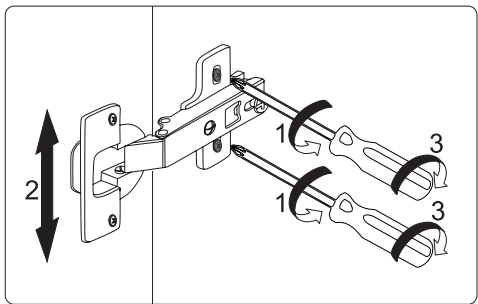
91

x 8

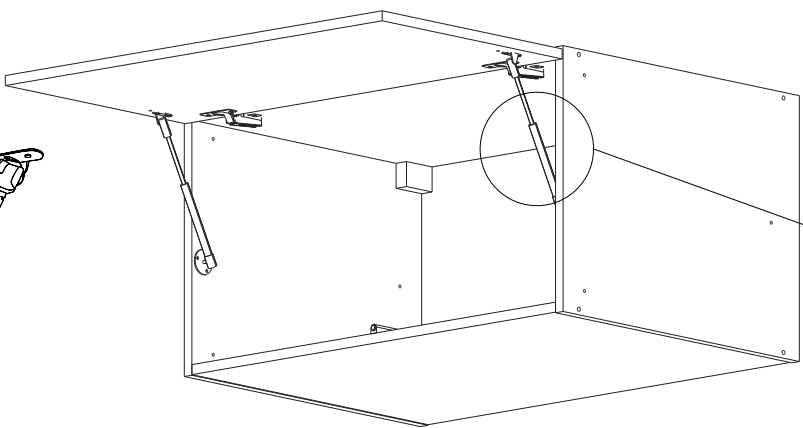
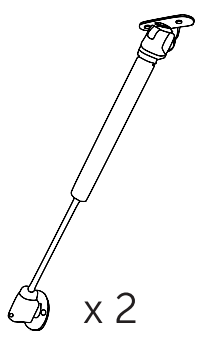


92

**Регулировка петель**



93

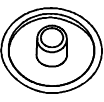
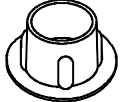

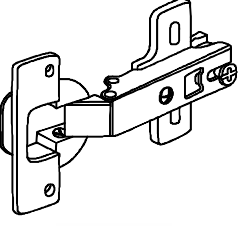
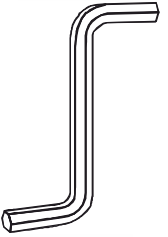

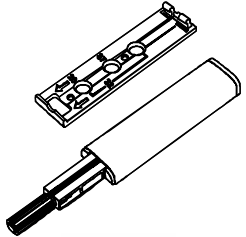
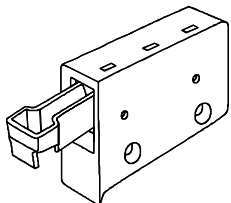
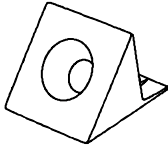




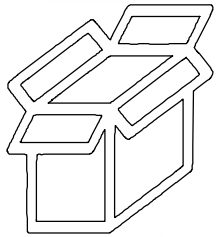
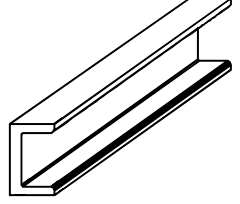
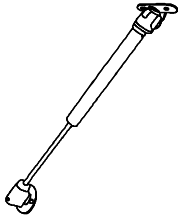
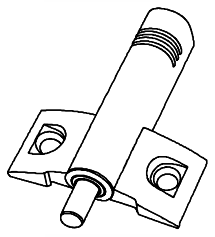
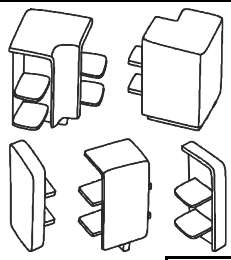



## ЛОРЕН Центральная секция ЦС-050



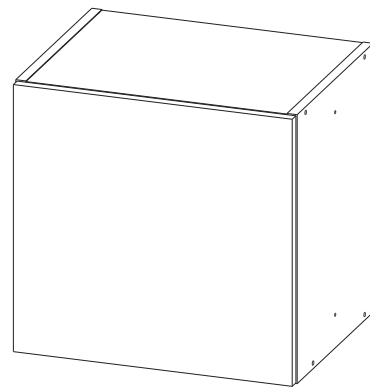
Упаковка	Материал	Поз.	Наименование	Кол-во	Размер	
1	ЛДСП 16 мм(Каркас)	65	Створка	1	593	419
	ЛДСП 16 мм(Каркас)	66	Бок прав/лев.	2	425	330
	ЛДСП 16 мм(Каркас)	67	Вязка нижняя	1	568	298
	ЛДСП 16 мм(Каркас)	46	Вязка верхняя	1	568	330
	ЛХДФ 3,2 мм	56	Задняя стенка	1	401	578
2	ЛДСП 16 мм(Каркас)	52	Бок прав/лев.	2	425	554
	ЛДСП 16 мм(Каркас)	53	Вязка нижняя	1	568	554
	ЛДСП 16 мм(Каркас)	54	Вязка верхняя	1	568	554
	ЛДСП 16 мм(Каркас)	57	Вязка ПММ	1	602	490
	ЛХДФ 3,2 мм	56	Задняя стенка	1	401	578
3	ЛДСП 16 мм(Каркас)	58	Крышка	1	2 200	570
	Стеновая панель 4мм.	59	Стеновая панель (фартук)	1	2 200	600
	Столешница 38 мм (материал)	60	Столешница	1	2 200	600
4	GOIA Профиль-ручка L-обр.(4,2м.)	62	GOIA Профиль-ручка L-обр.(4,2м.)	1	2 200	
	Плинтус алюминиевый прямоугольный (3,05м.)	68	Плинтус алюминиевый прямоугольный (3,05м.)	1	2 136	
	Плинтус алюминиевый прямоугольный (3,05м.)	69	Плинтус алюминиевый прямоугольный (3,05м.)	2	554	
	Фасад в сборе	63	Створка	1	422	596
	Фасад в сборе	64	Створка	1	760	596
	ЦОКОЛЬ пластиковый H-100	61	ЦОКОЛЬ пластиковый H-100	1	2 200	
	шина подвеска 2000 мм	70	Шина подвеска	2	2 000	

# Набор фурнитуры для ЛОРЕН Центральная секция ЦС-050

 Заглушка для евро-стяжки ясень шимо светлый	x26	 Заглушка технологическая D 5 мм бежевая	x16	 стяжка-евро 6,3*50 мм	x26	 петля четырехшарнирная накладная (китай)	x4	 Ключ для стяжки евро	x1
 Демпфер силиконовый	x7	 Отталкиватель для двери (TITUS)	x1	 навес регулируемый (краб) Белый	x4	 Фиксатор задней стенки (белый)	x20	 Футорка пластик (дюбель) D5,3 x 10	x20
 шуруп 4*30 мм цинк	x10	 шуруп 3,5*15 мм (hettich)	x60	 схема-сборки	x1	 Коробка (Z-картон) под фурнитуру 460x100x100 мм	x1	 Ц-Торцевая заглушка (100мм) Серебро	x2
 кронштейн газ-лифт (подъемный, 60N)	x4	 Амортизатор (демфер) для фасада	x4	 Заглушка для плинтуса прямоугольная (серая)	x2	 шкант 8*30 мм	x6		

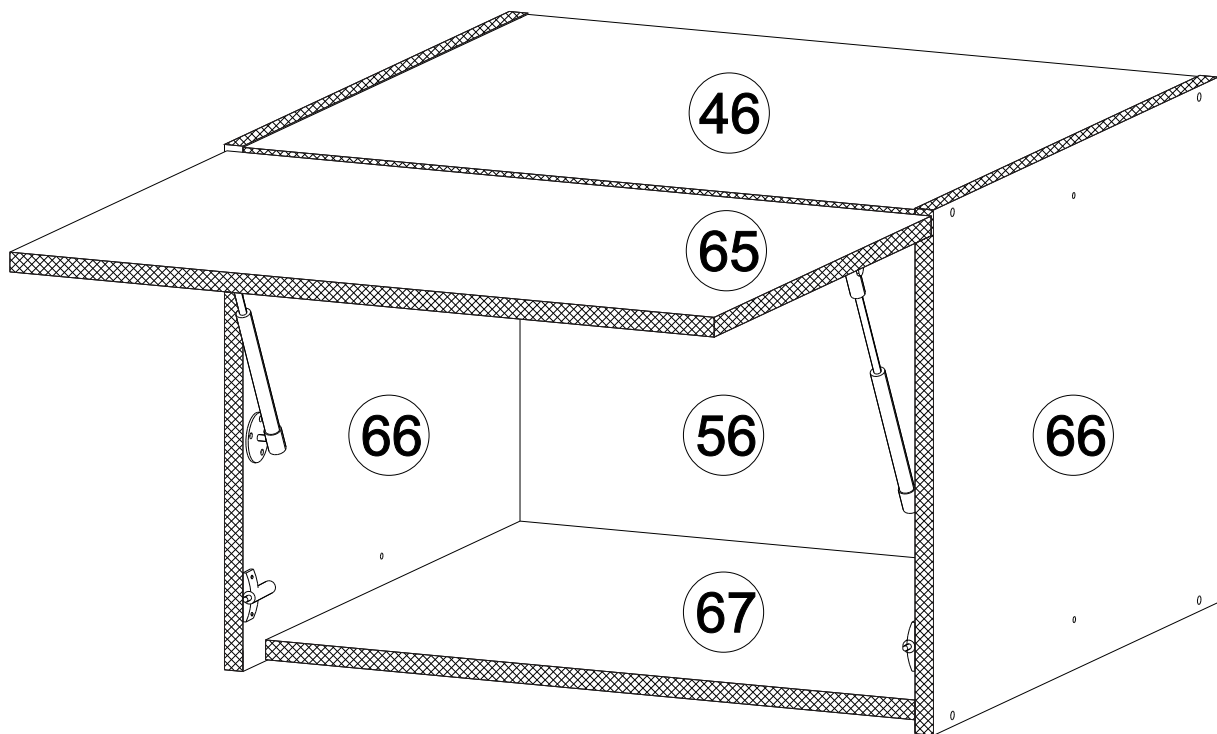
# Шкаф горизонтальный

Габариты: Д.600 x В.425 x Г.350мм



Условное обозначение:

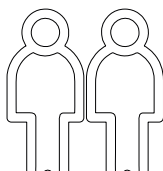
 - Кромочный материал



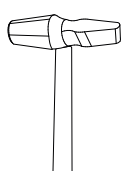
**В процессе сборки Вам понадобится:**



Схема сборки



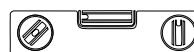
Помощник



Молоток



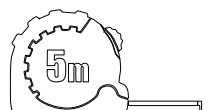
Отвертка  
крестовая



Уровень



Карандаш

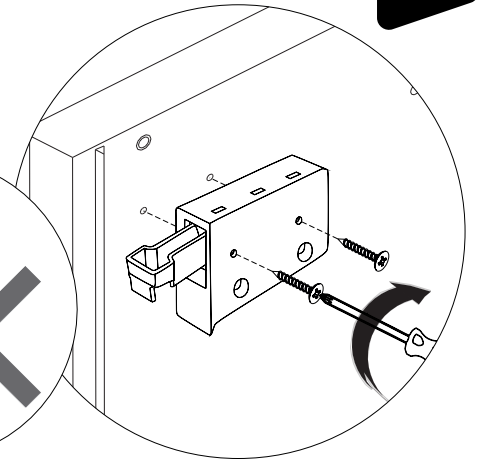
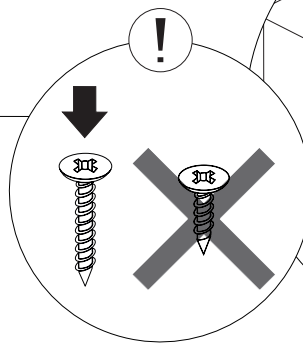
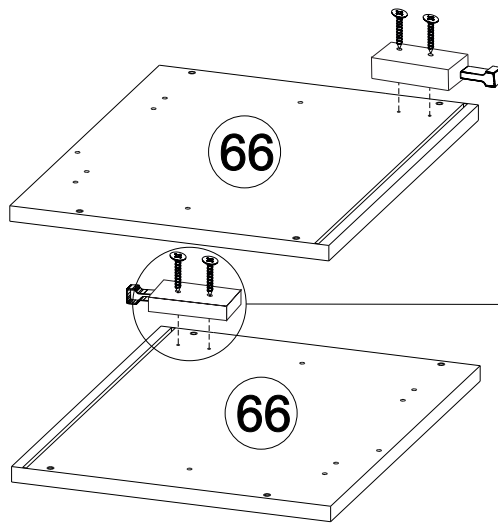


Рулетка

94

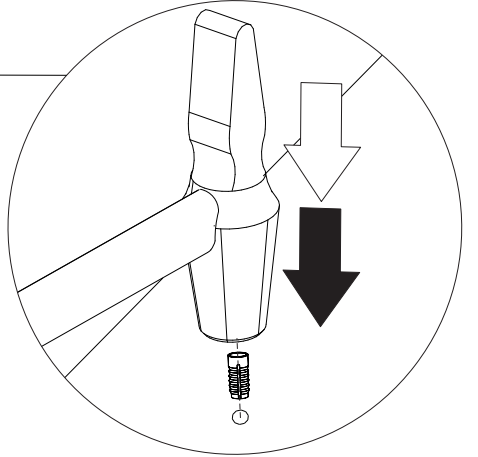
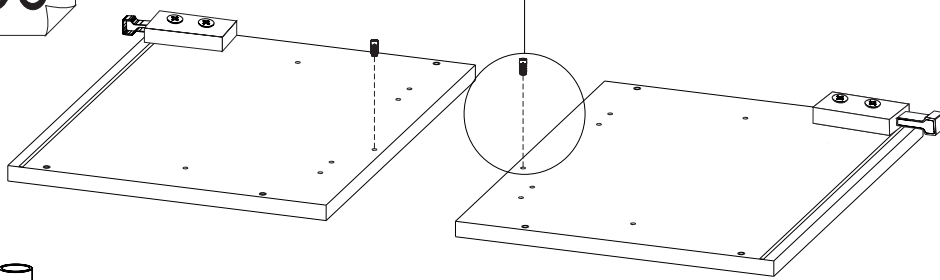
x 4

x 2



95

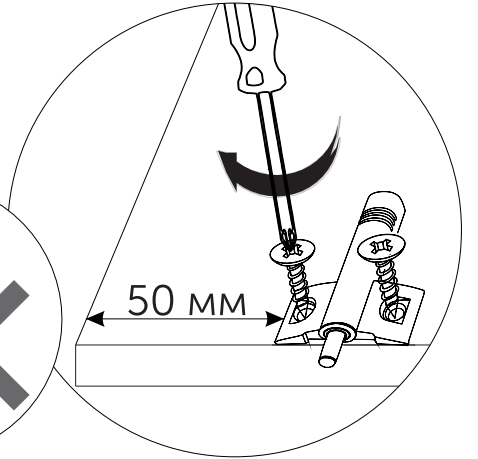
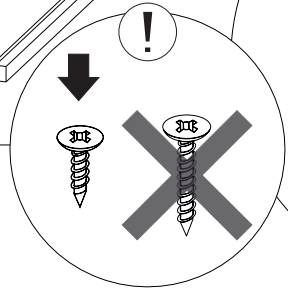
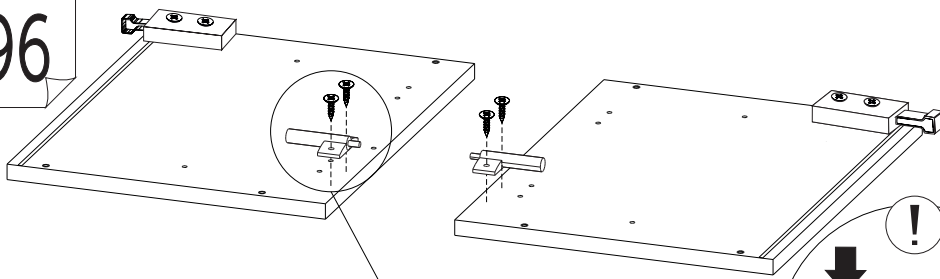
x 2



96

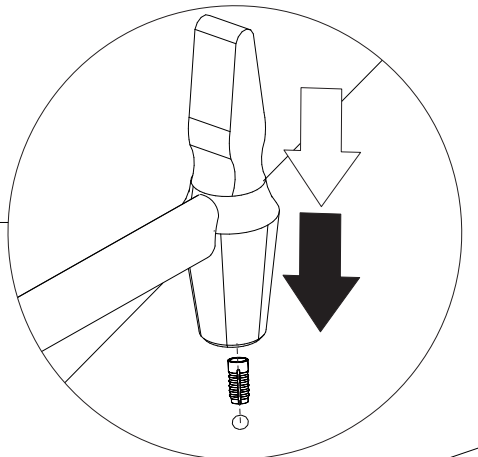
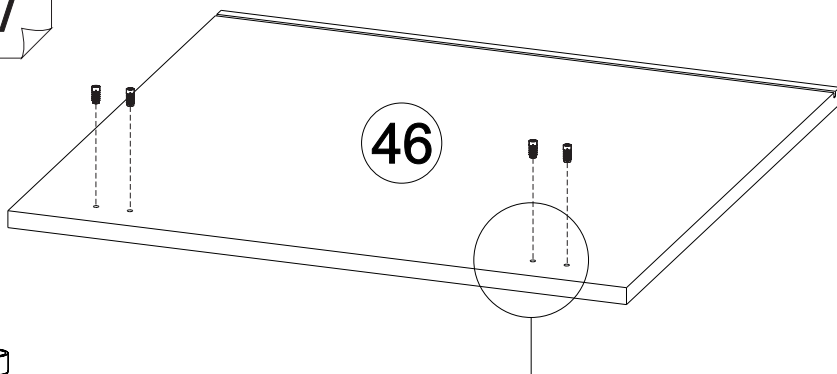
x 2

x 4

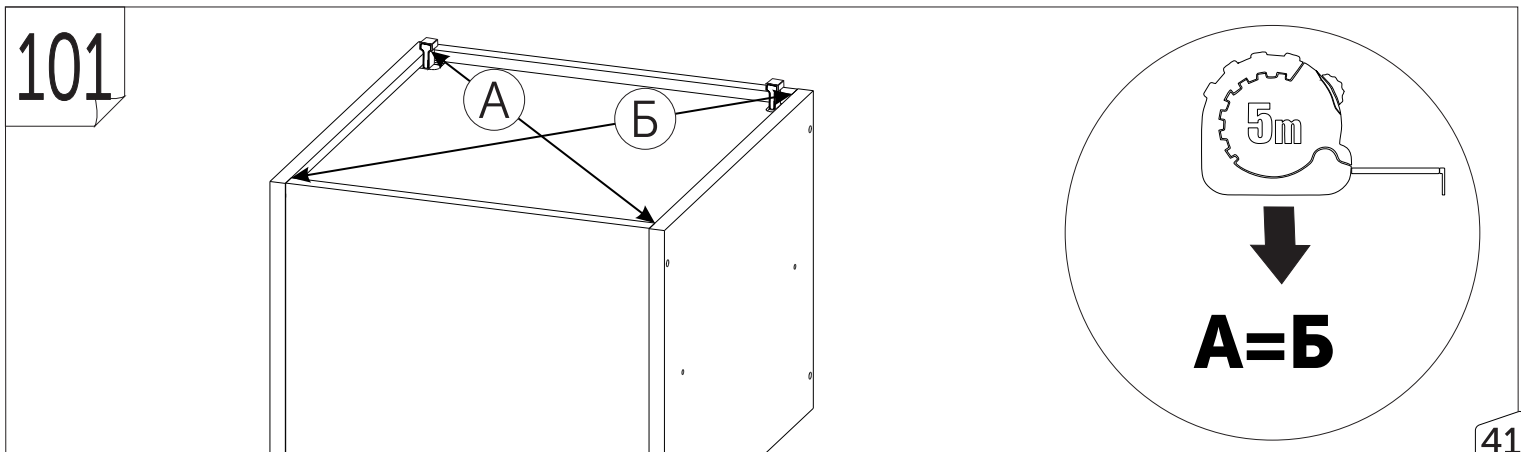
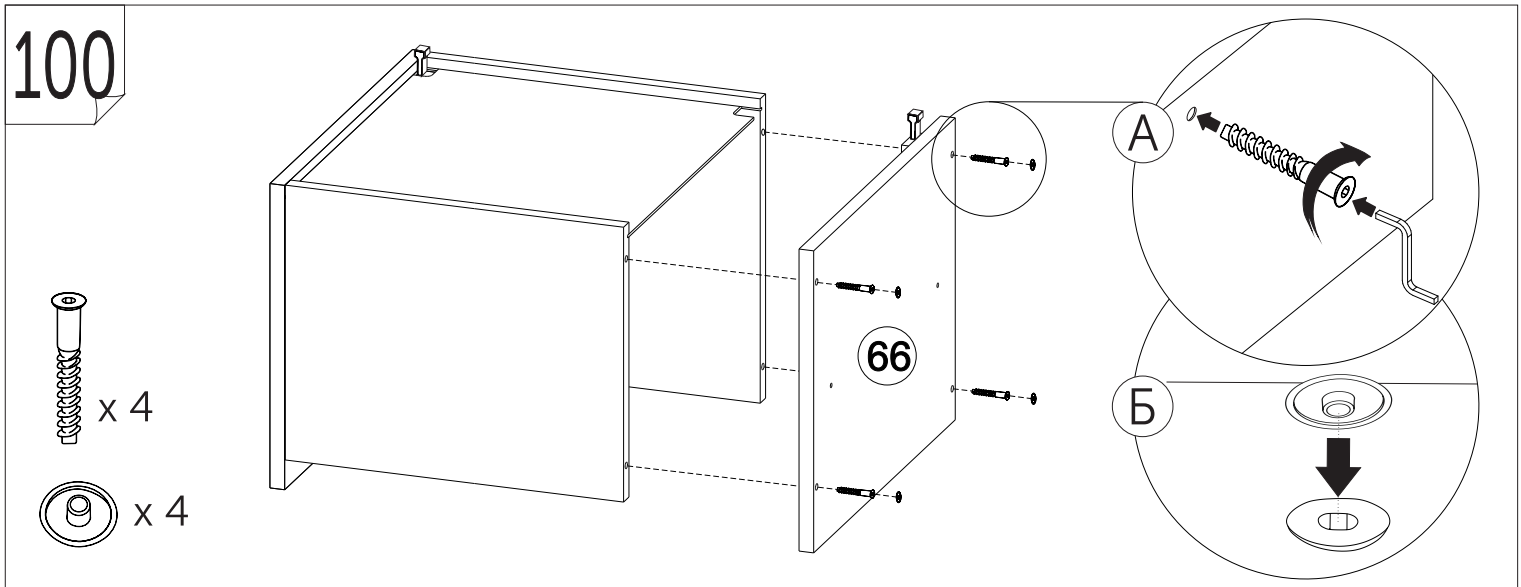
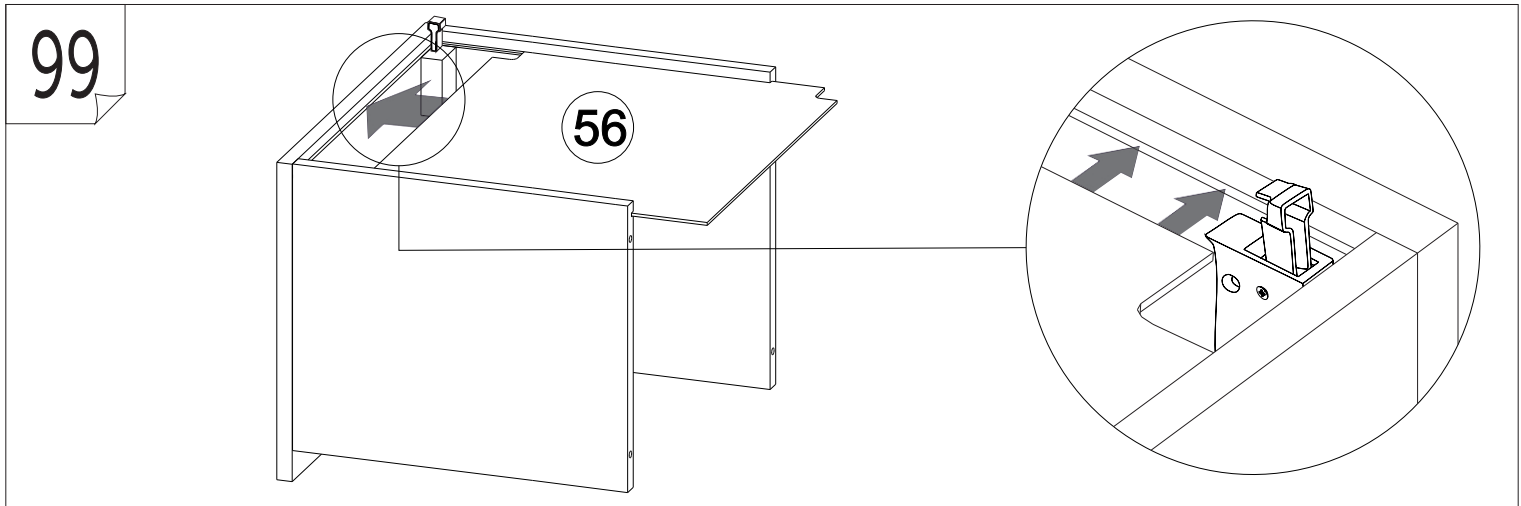
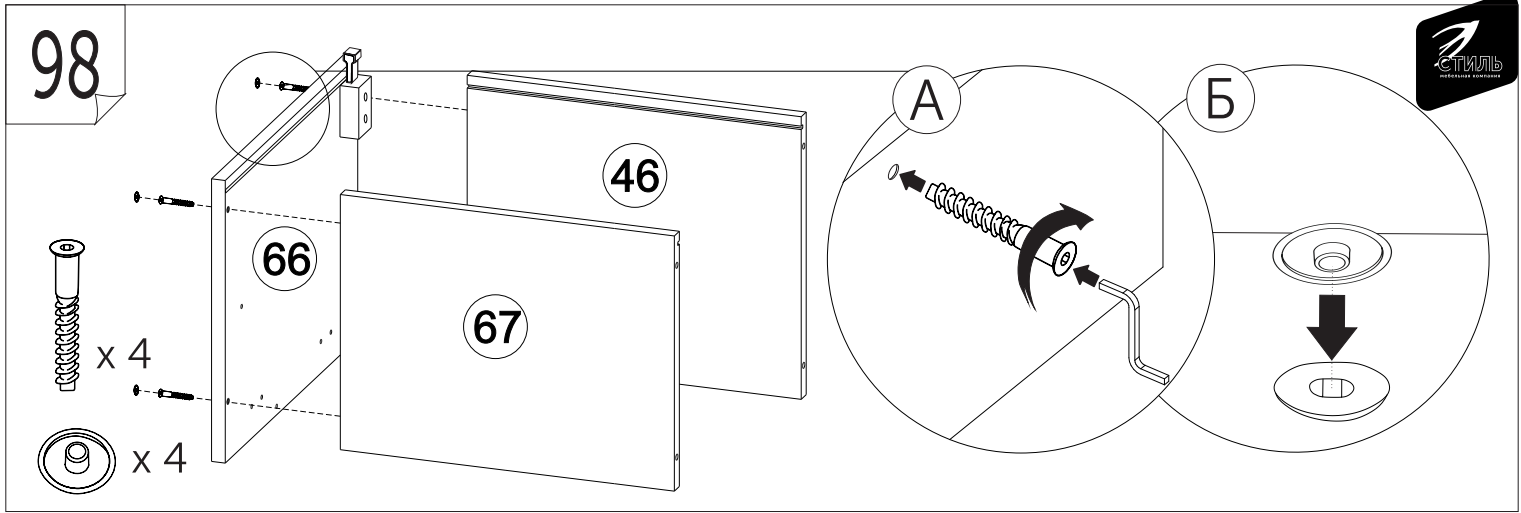


97

x 4



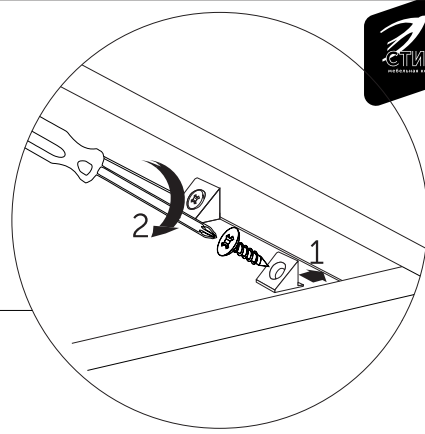
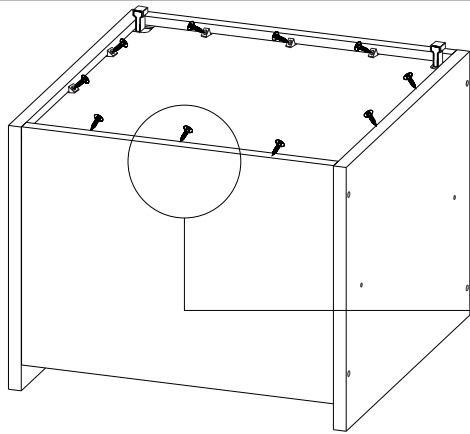




102

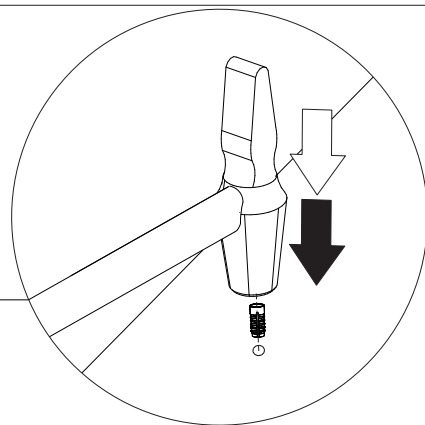
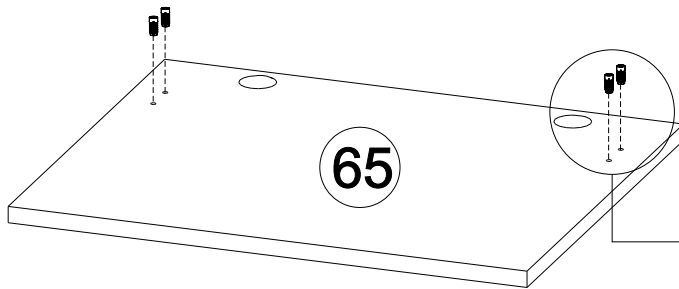
x 10

x 10



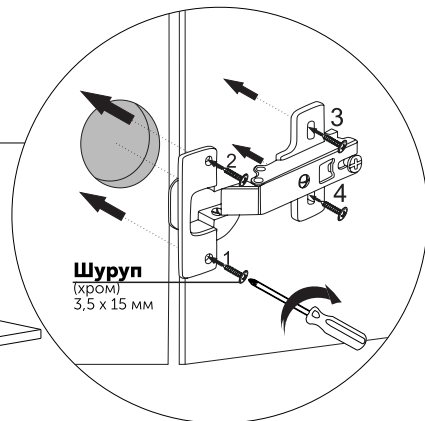
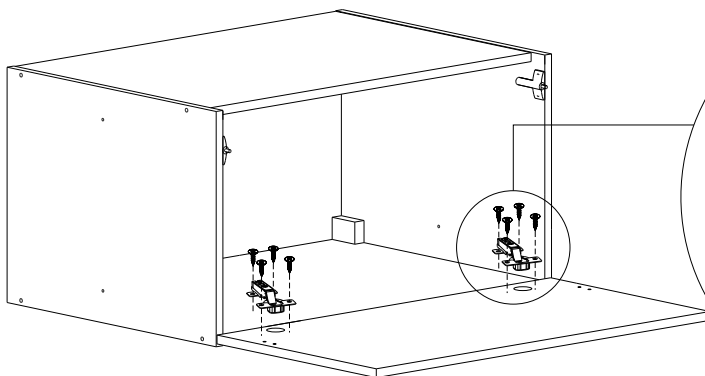
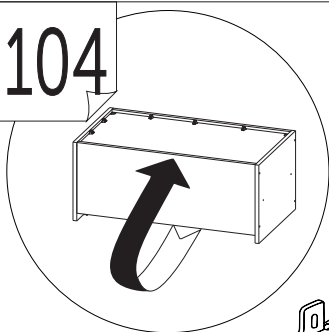
103

x 4

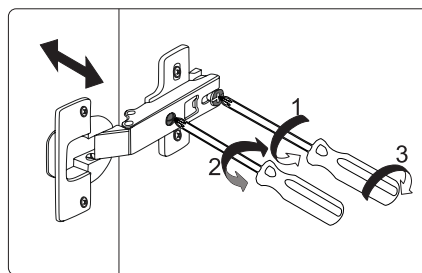
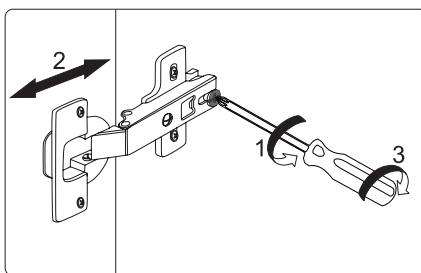
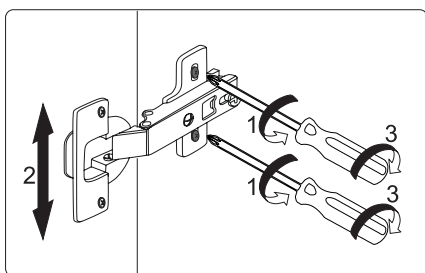


104

x 8    x 2

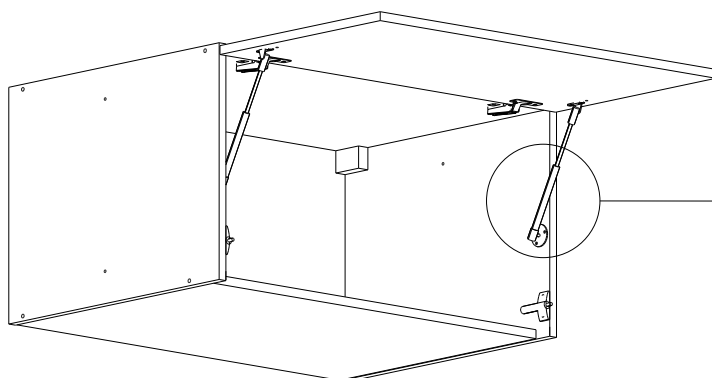


**Регулировка петель**



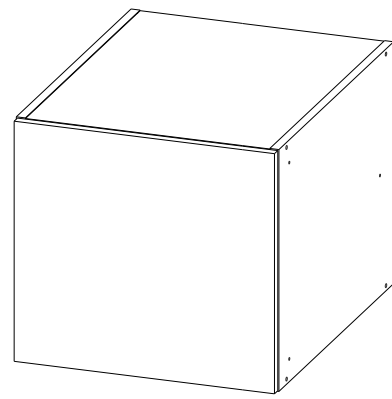
105

x 2




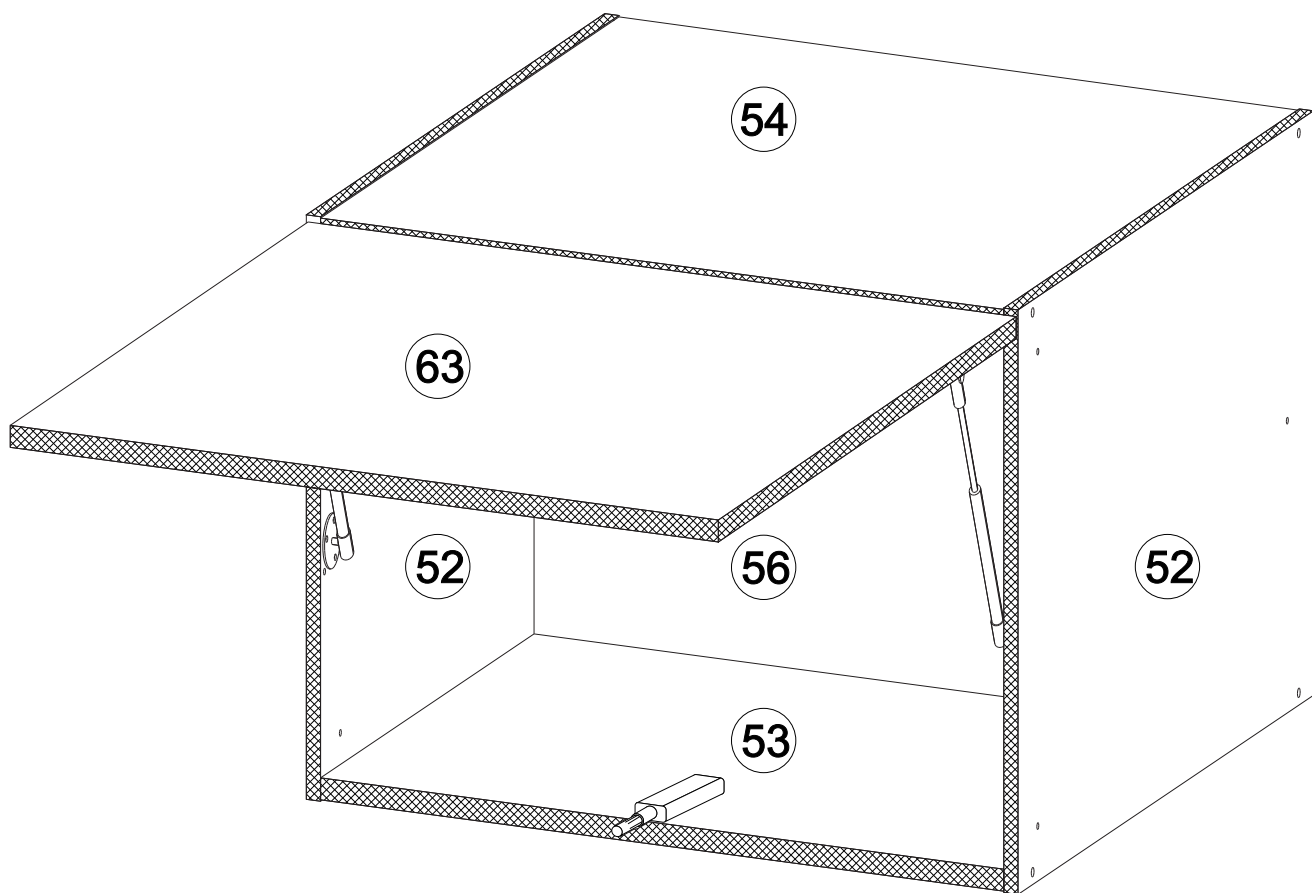
# Антресоль горизонтальная

Габариты: Д.600 x В.425 x Г.570мм



Условное обозначение:

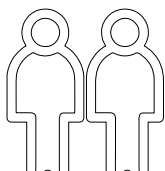
 - Кромочный материал



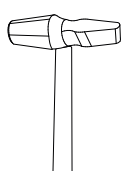
**В процессе сборки Вам понадобится:**



Схема сборки



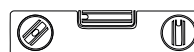
Помощник



Молоток



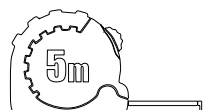
Отвертка  
крестовая



Уровень

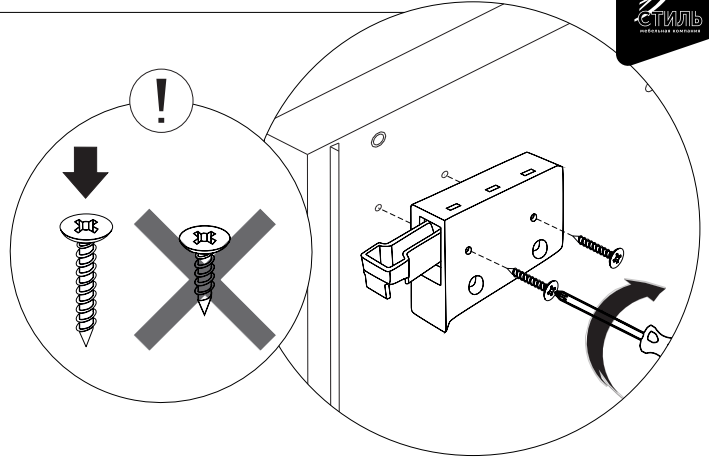
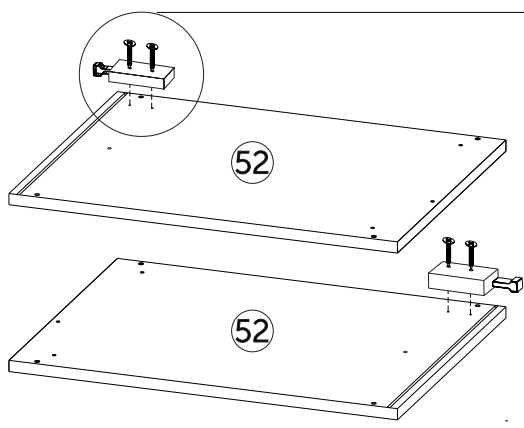
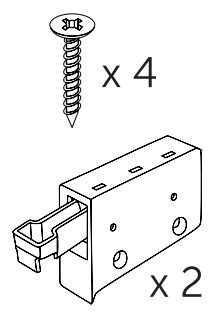


Карандаш

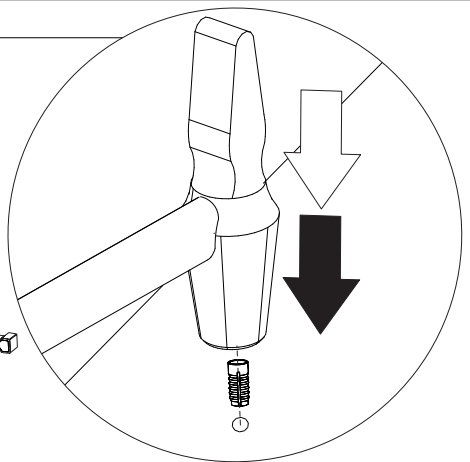
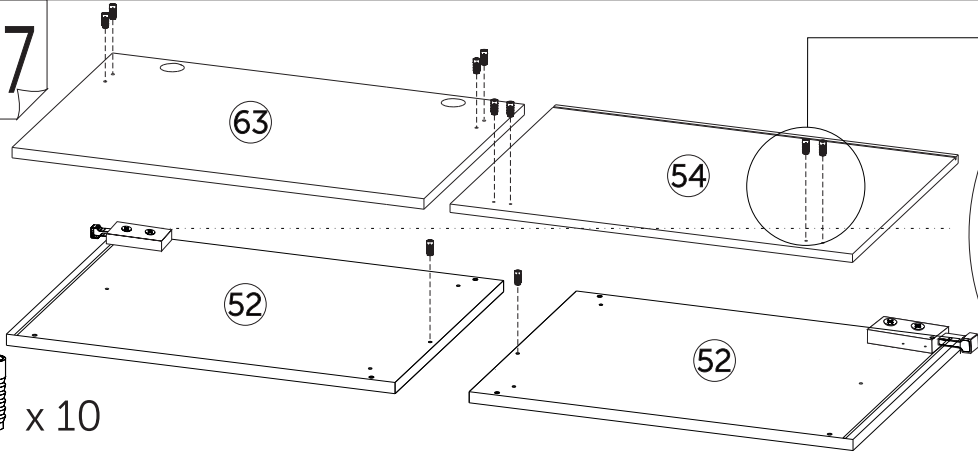
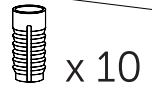


Рулетка

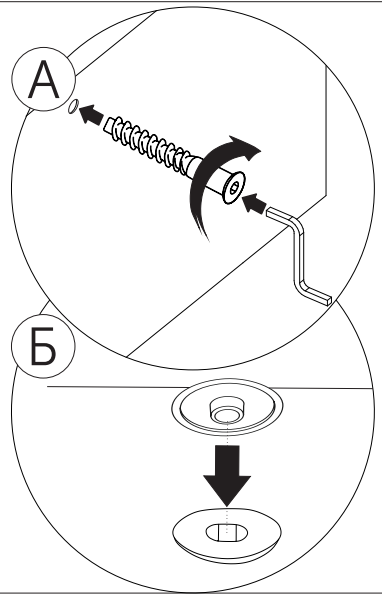
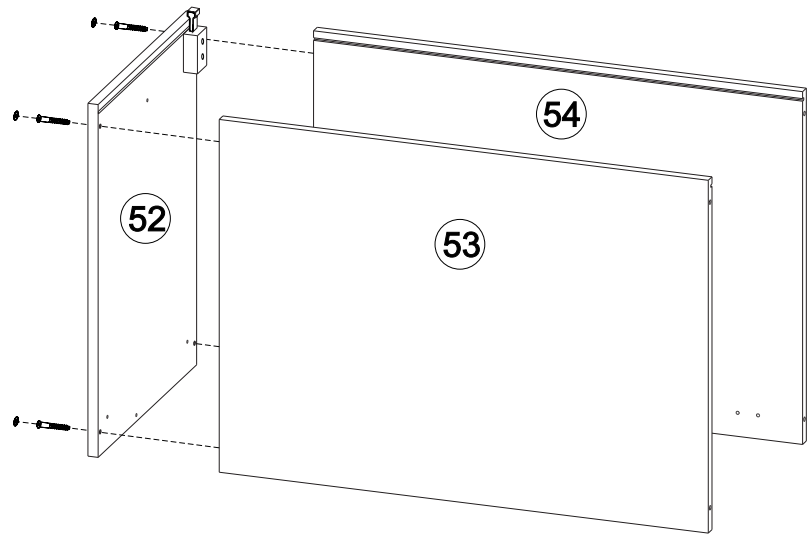
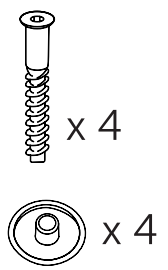
# 106



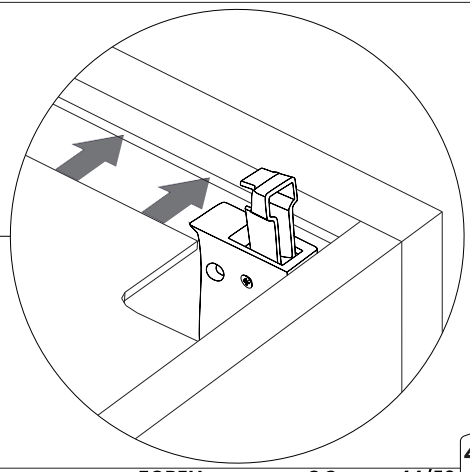
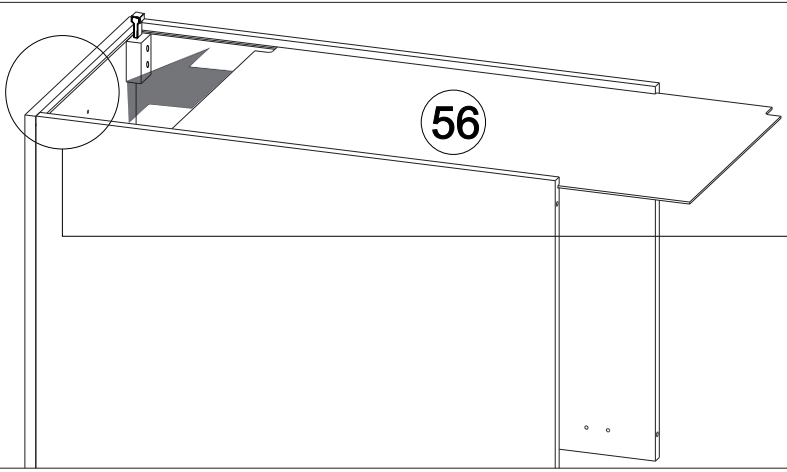
# 107



# 108

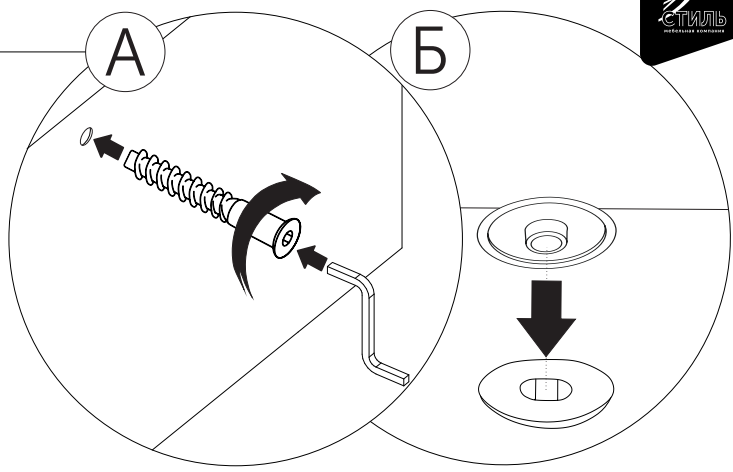
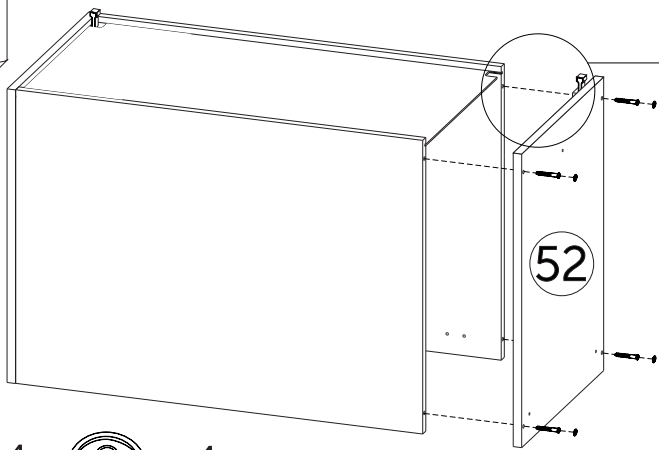


# 109

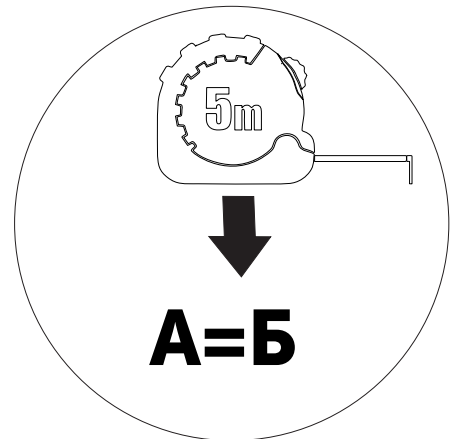
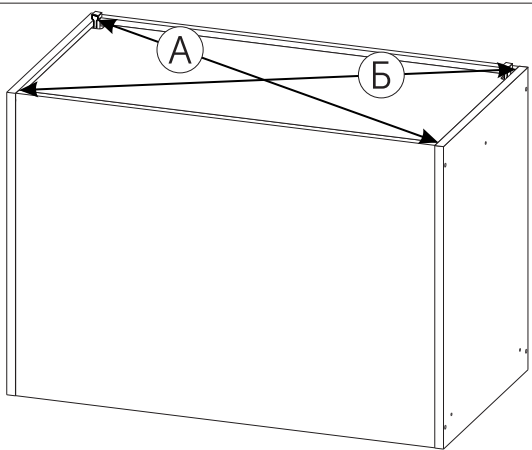


110

- x 4
- x 4

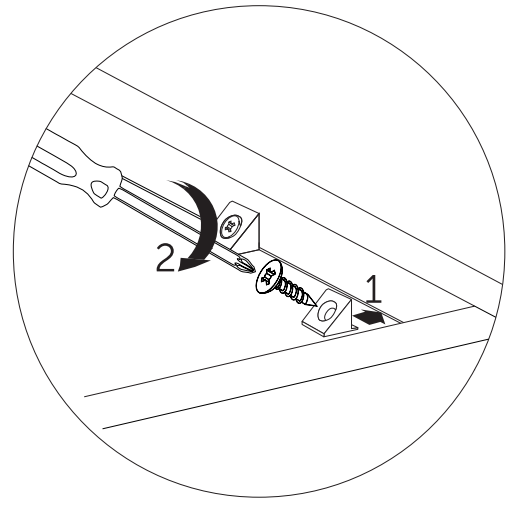
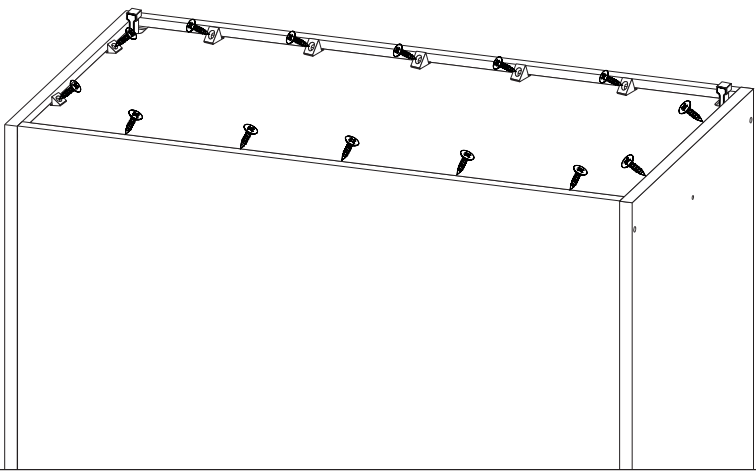


111



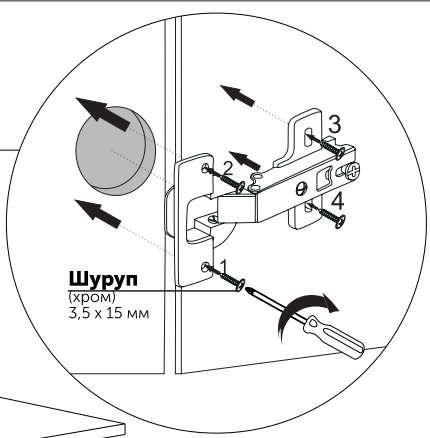
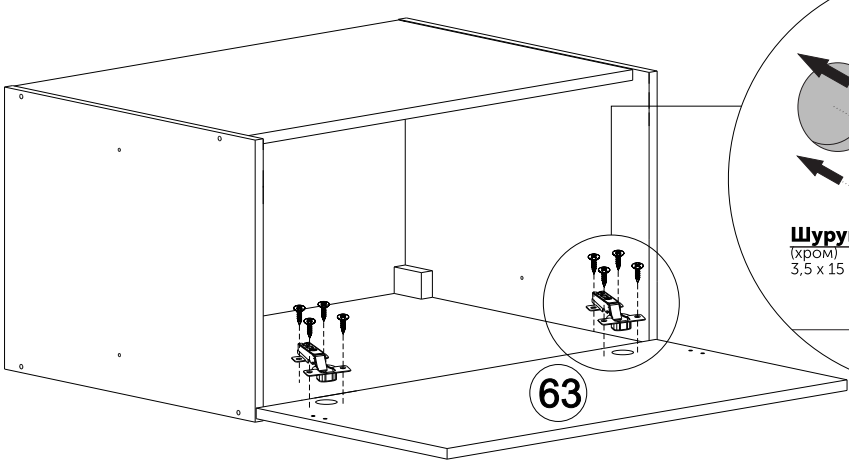
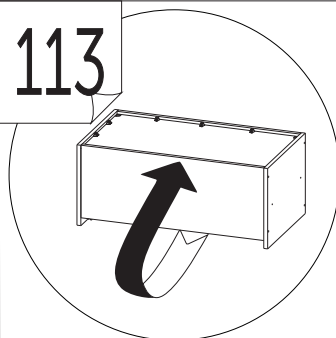
112

- x 8
- x 8



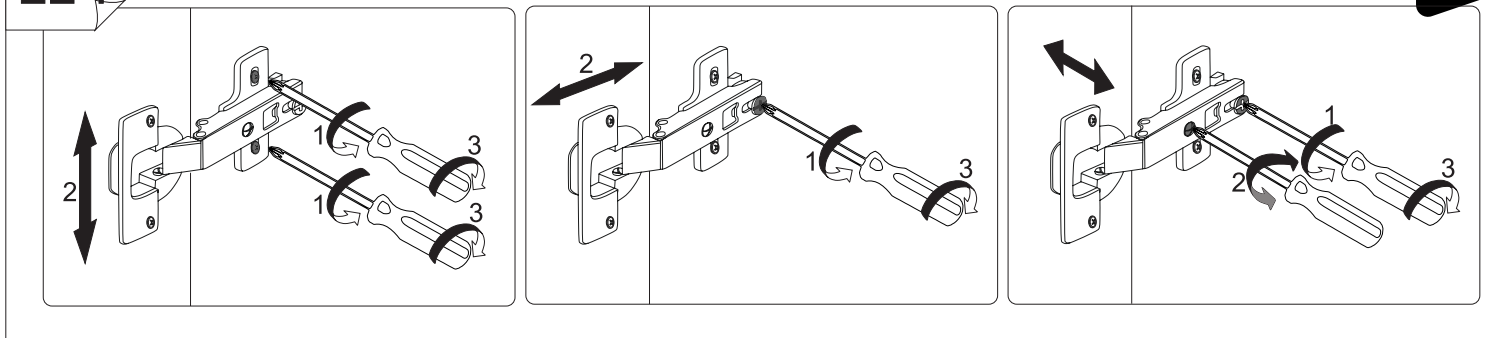
113

- x 8
- x 2

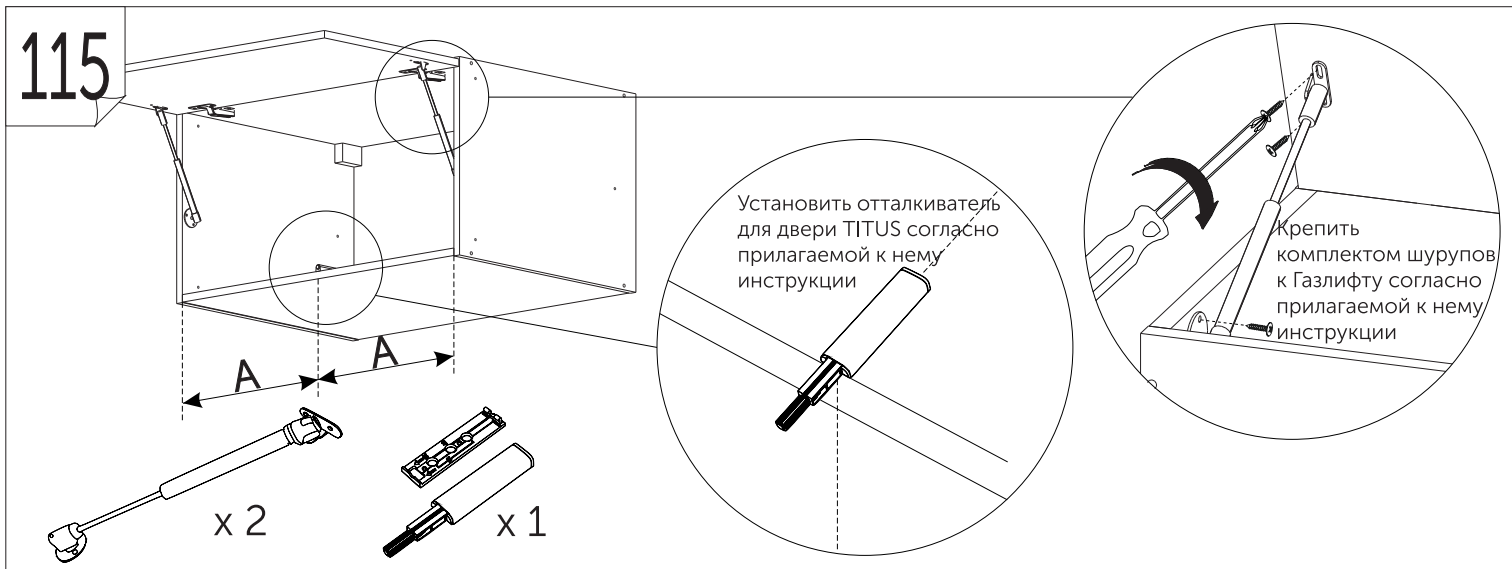


114

## Регулировка петель

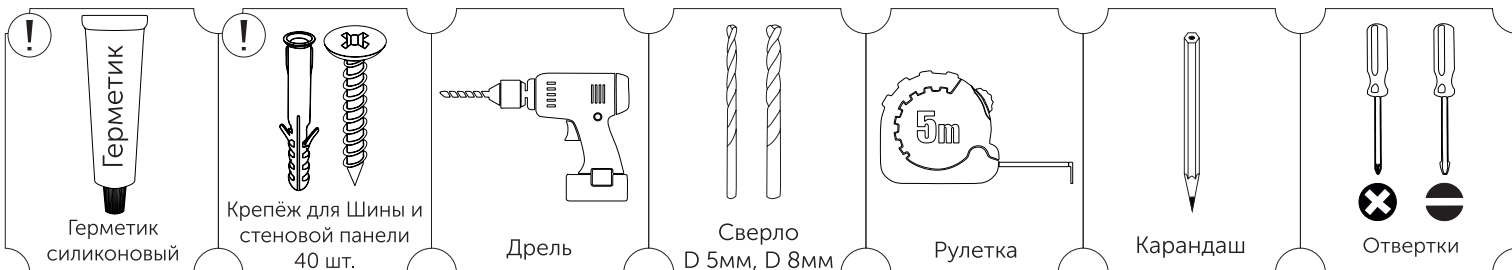


115



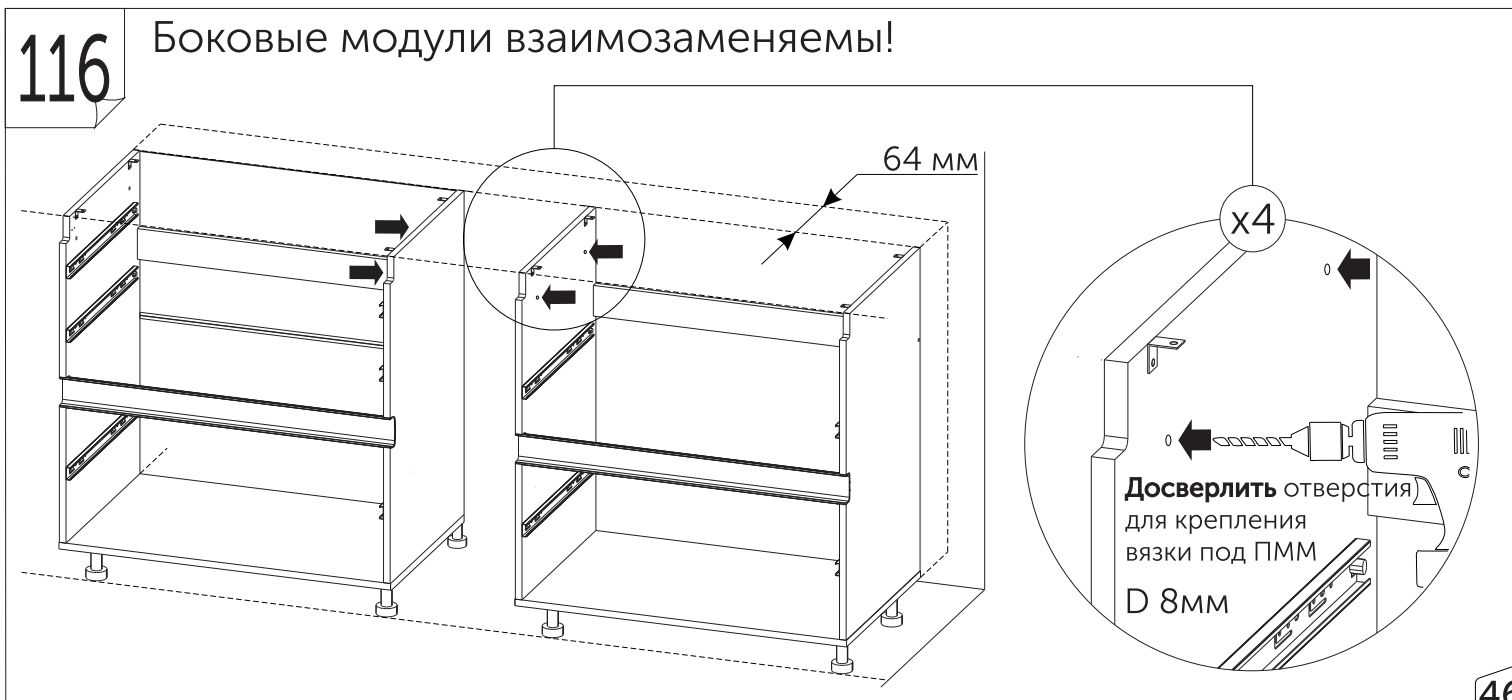
## Монтаж модулей комплекта ЛОРЕН 2,2м

Вам понадобится:

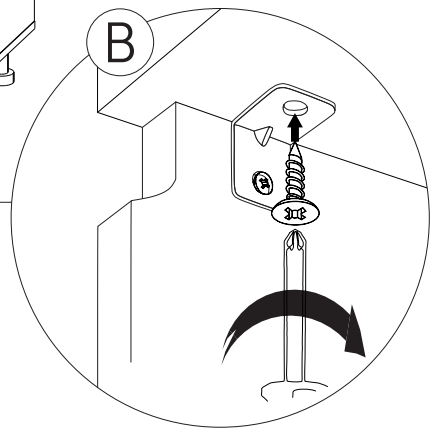
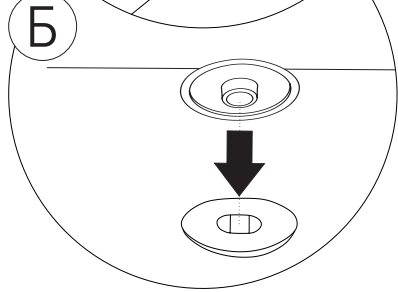
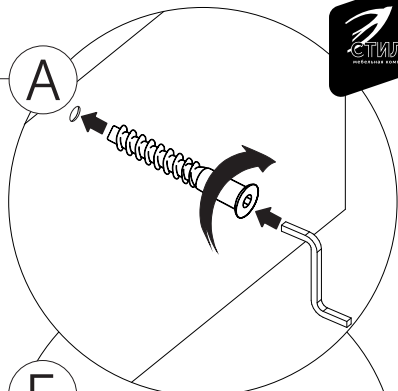
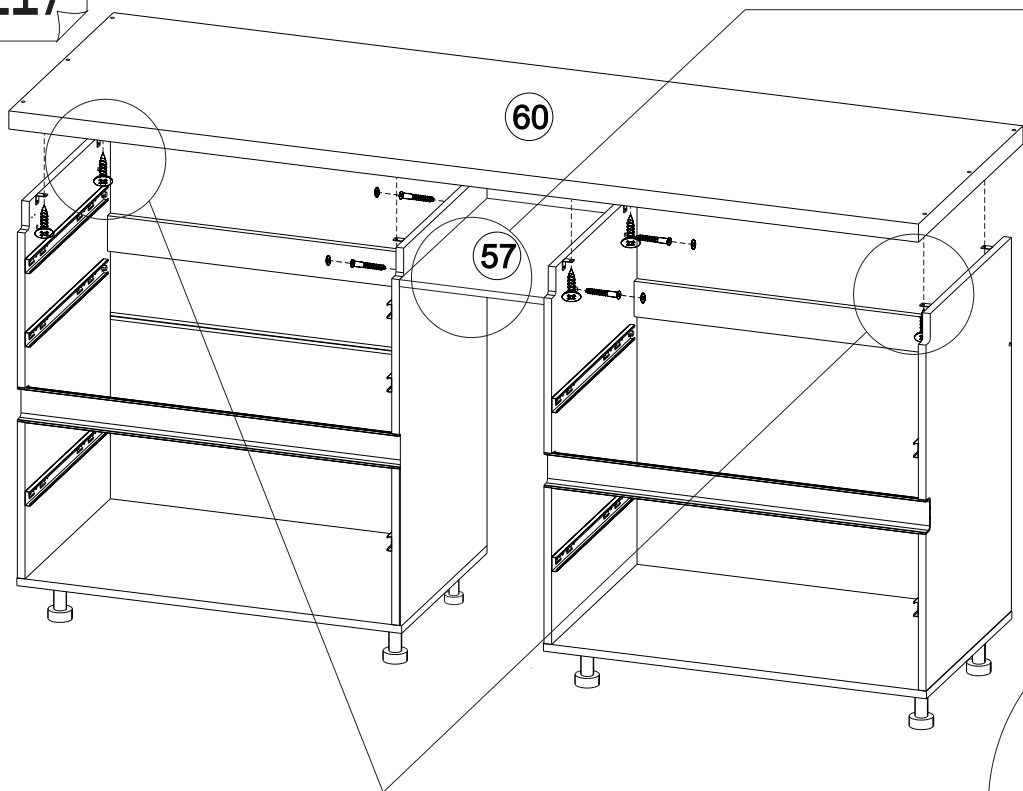


116

## Боковые модули взаимозаменяемы!



117



x 4

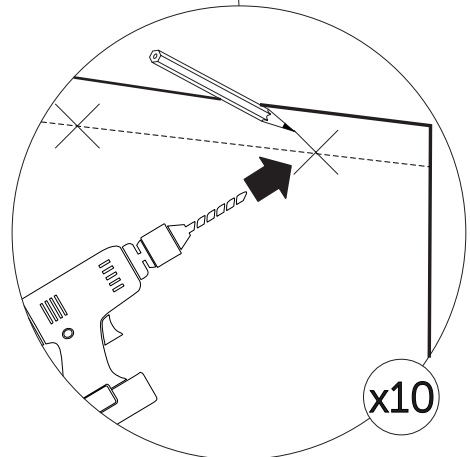
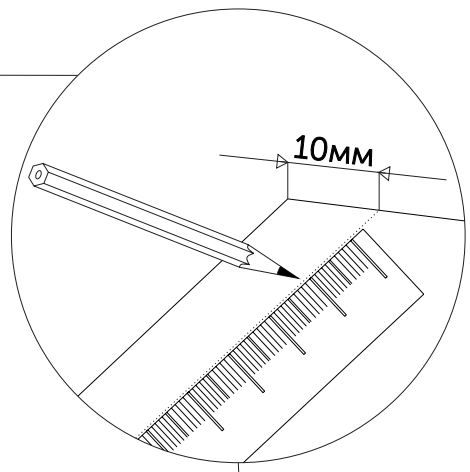
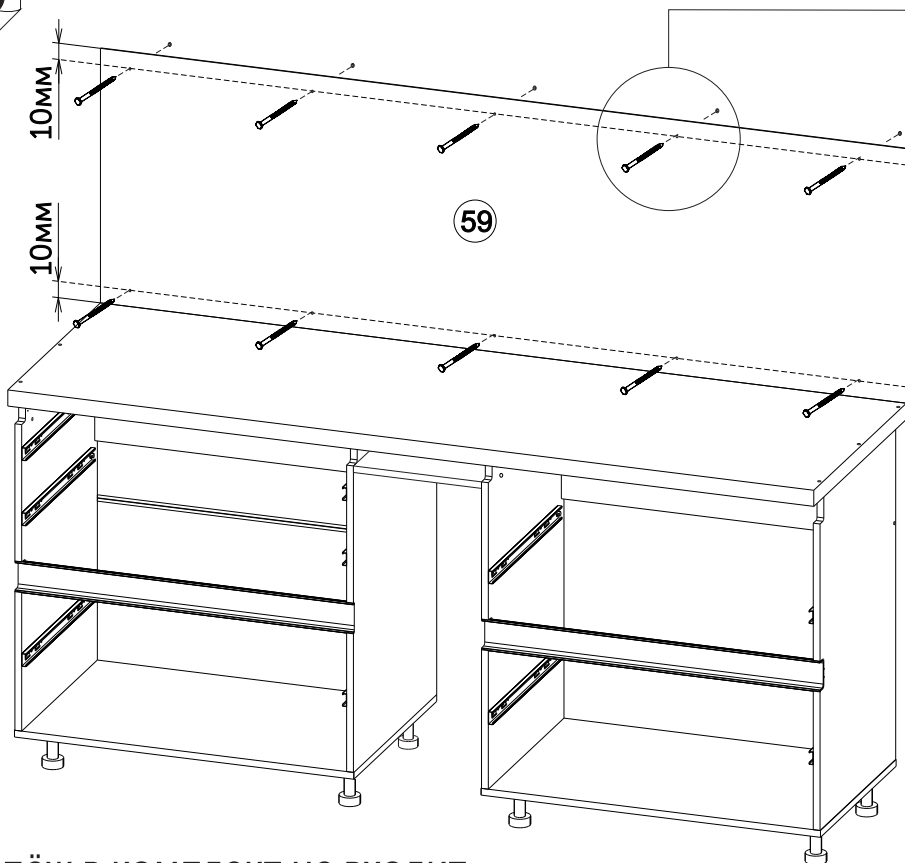


x 4

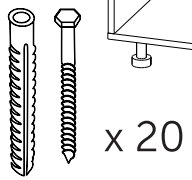
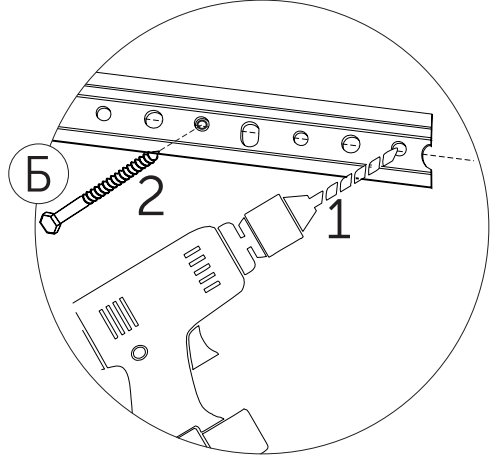
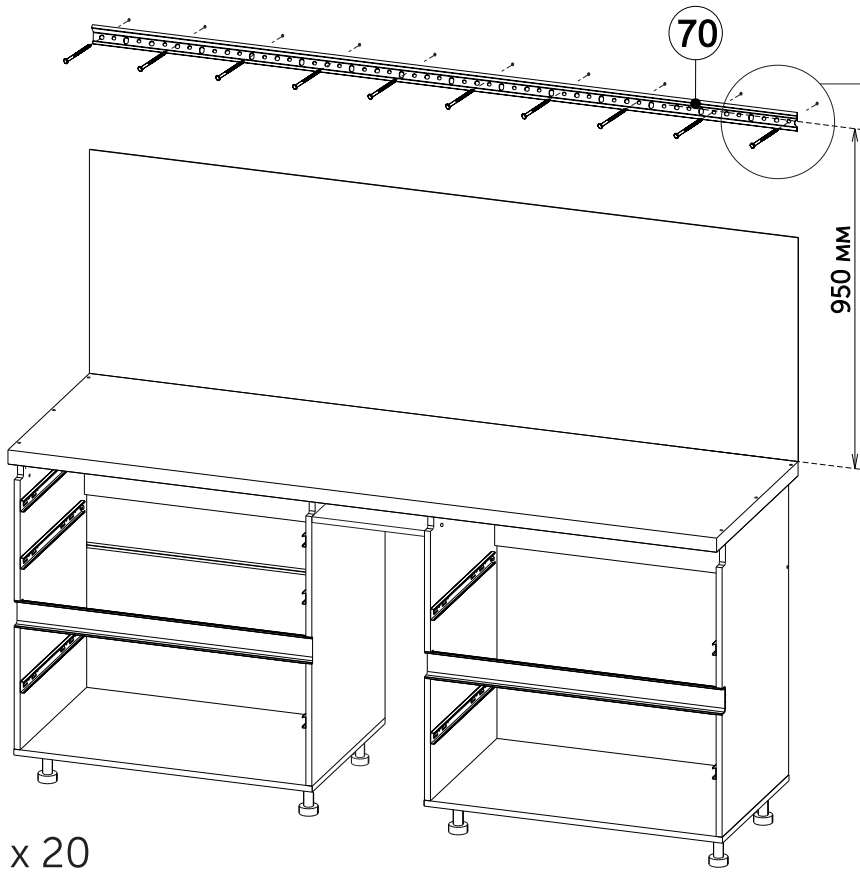


x 8

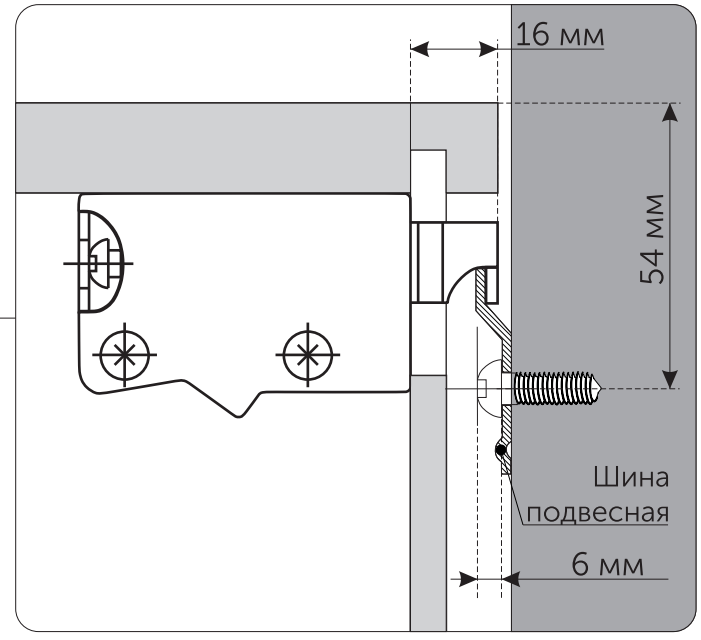
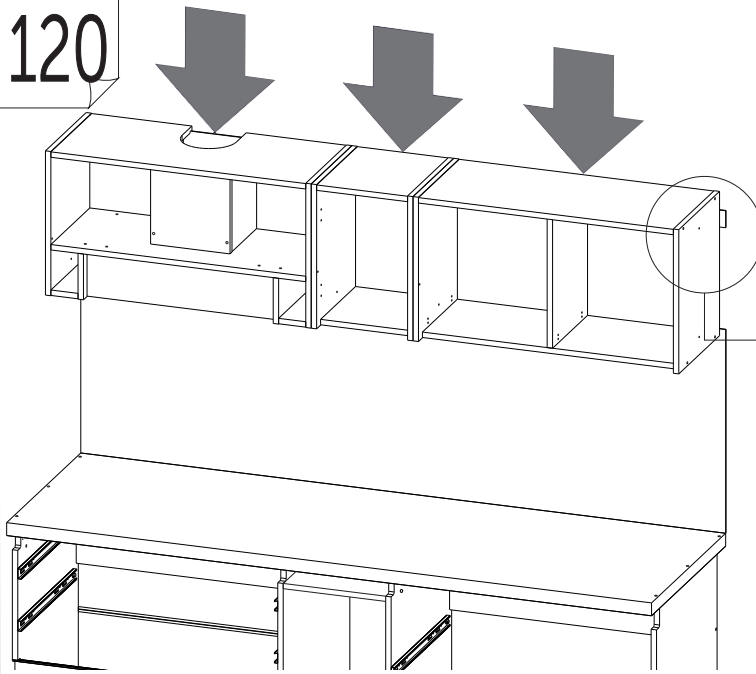
118



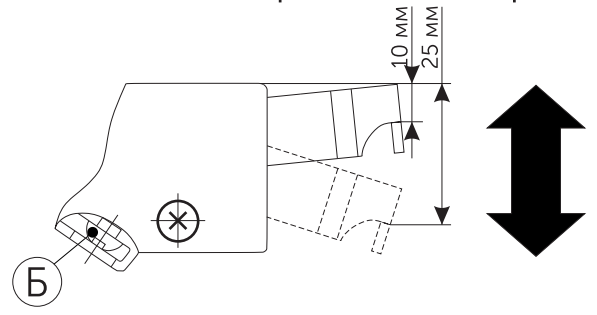
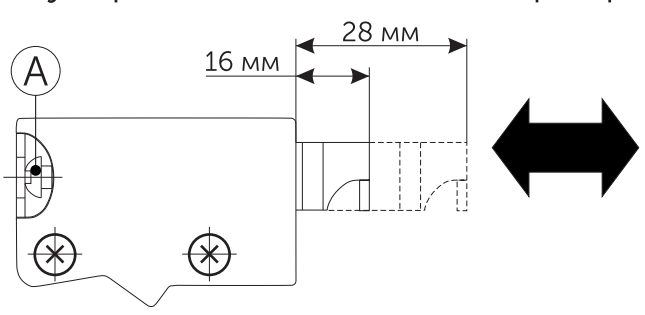
Крепёж в комплект не входит, приобретается отдельно и подбирается в соответствии с материалом стен !



Крепёж в комплект не входит, приобретается отдельно и подбирается в соответствии с материалом стен !

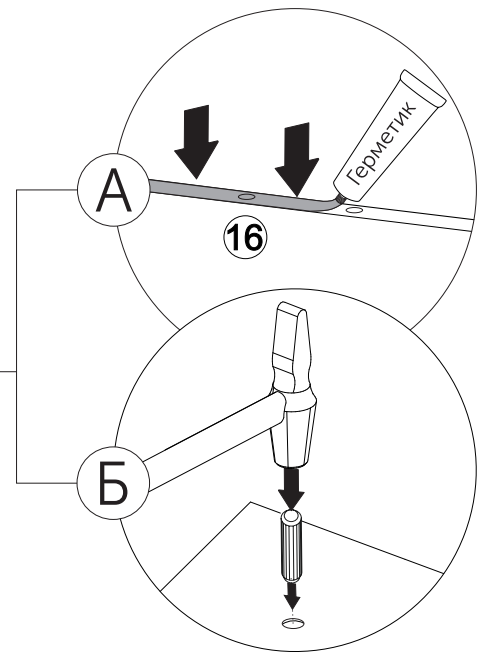
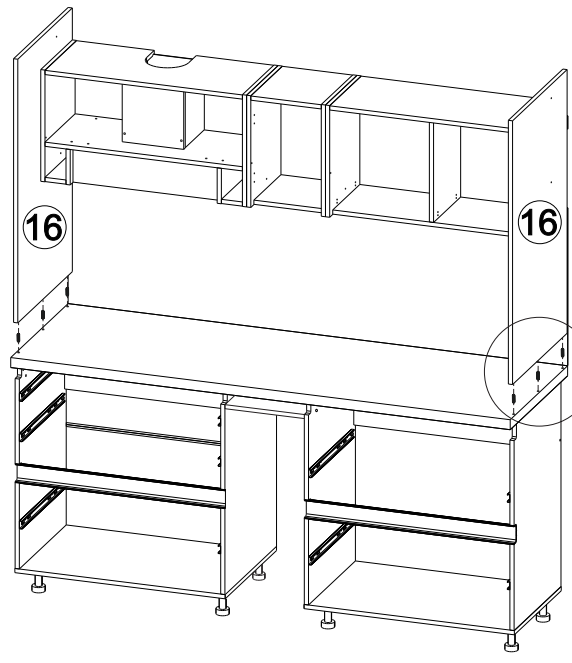
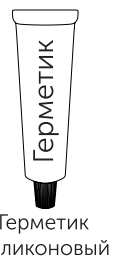
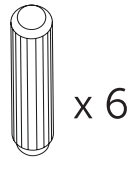


Регулировка положения шкафа при помощи винтов на креплении «крاب»

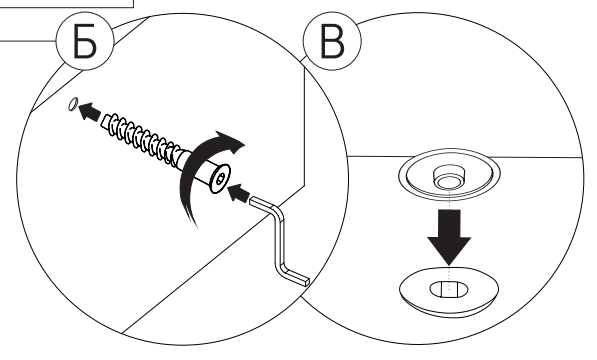
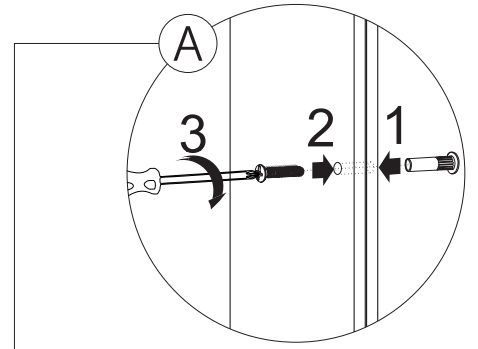
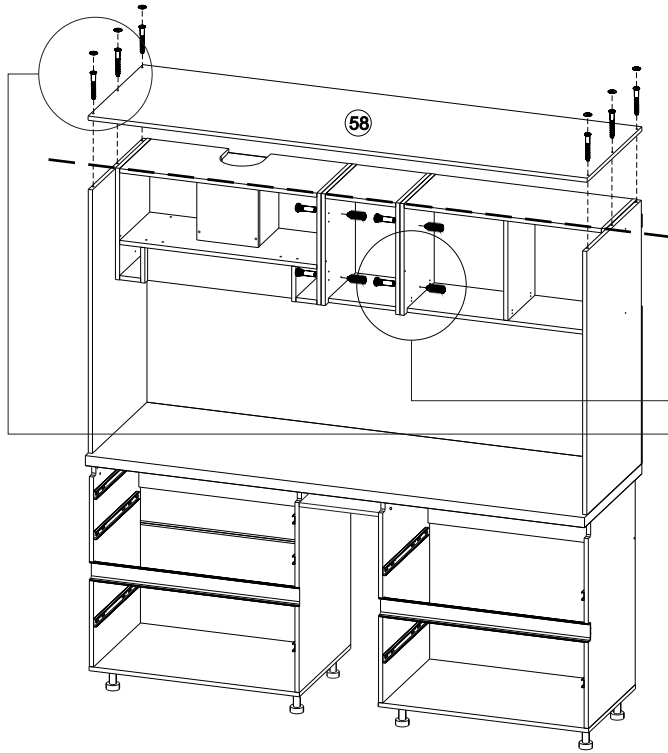
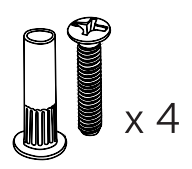
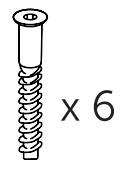




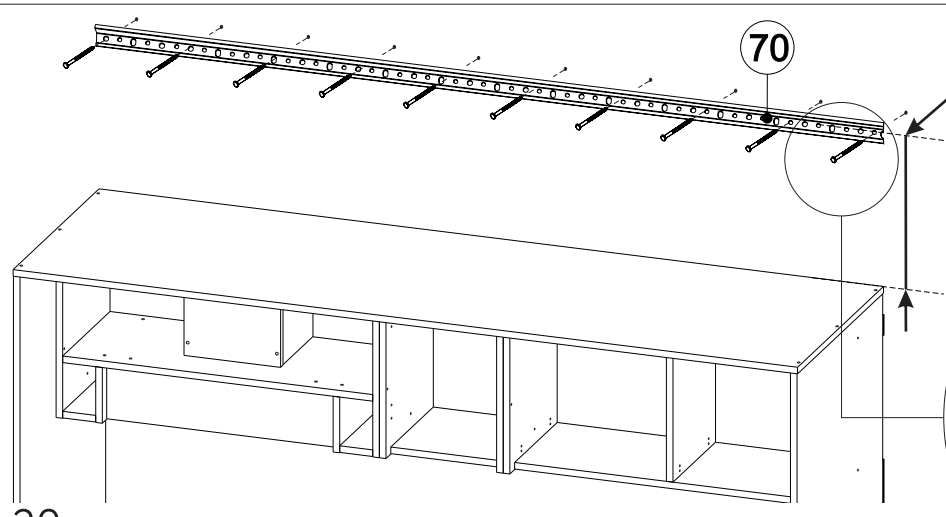
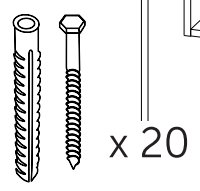
# 121



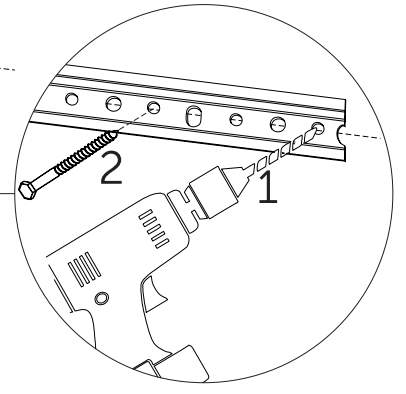
# 122



# 123

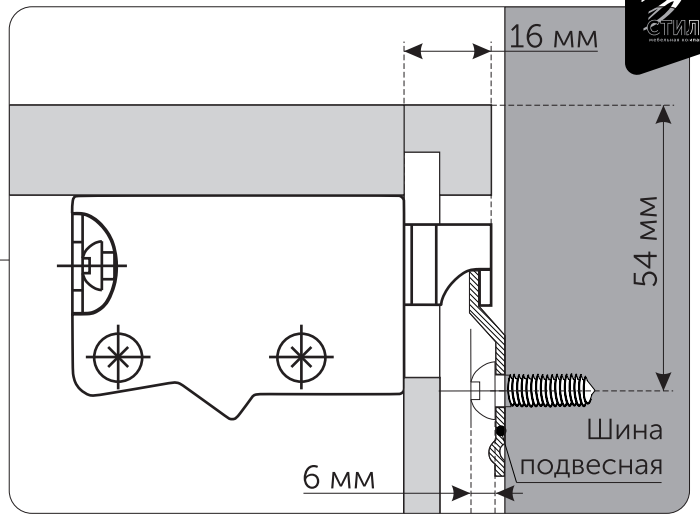
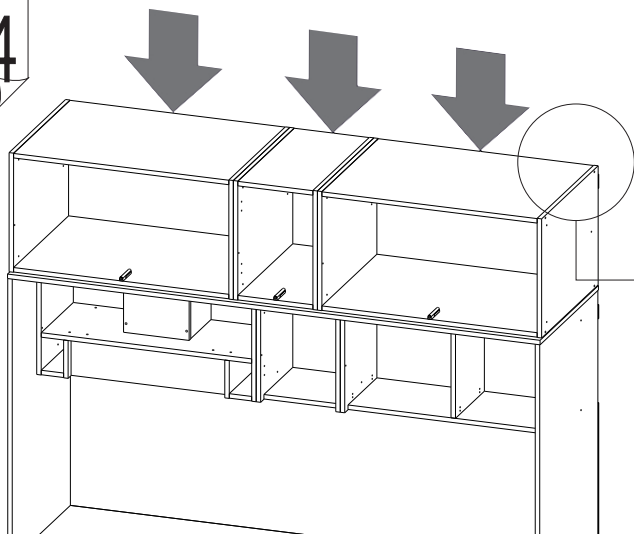


370 мм

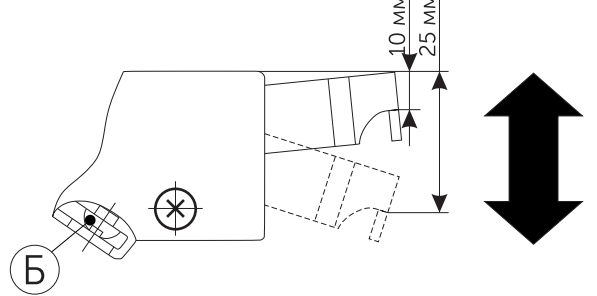
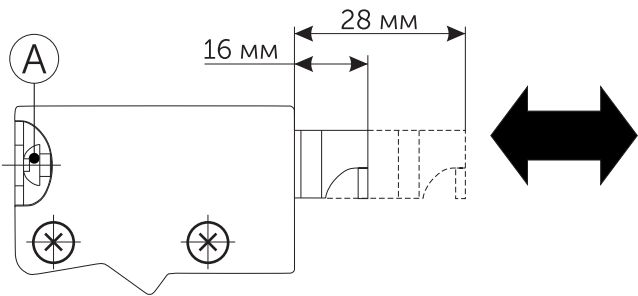


Крепёж в комплект не входит, приобретается отдельно и подбирается в соответствии с материалом стен!

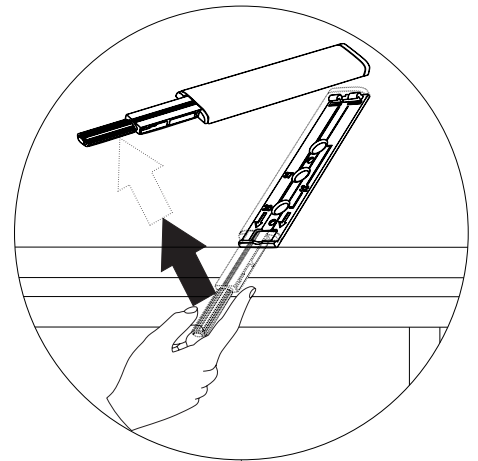
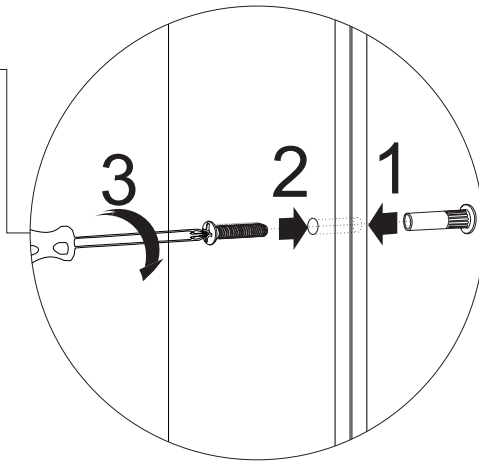
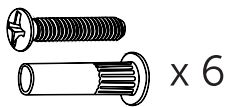
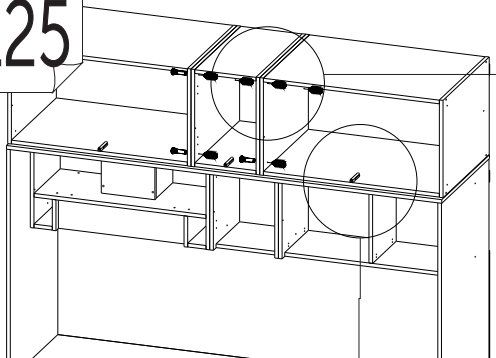
124



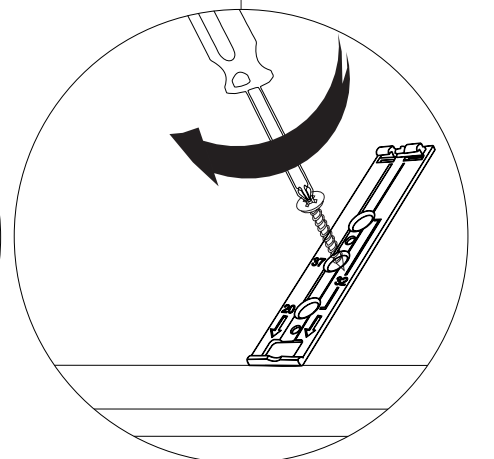
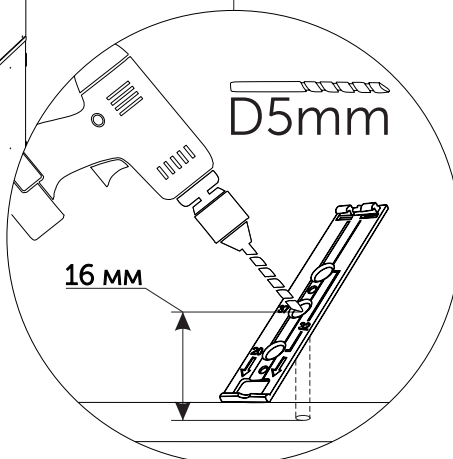
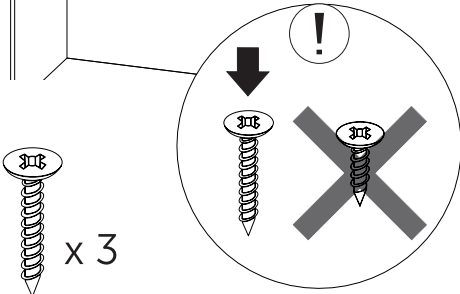
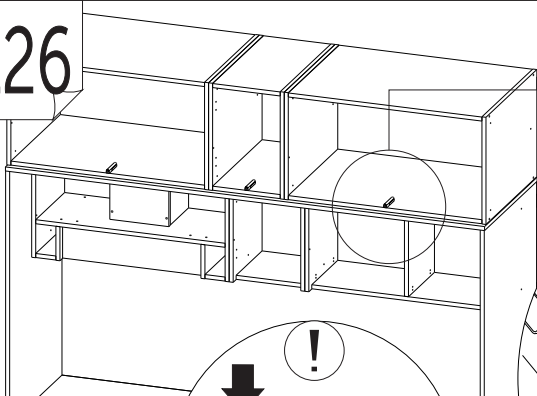
Регулировка положения шкафа при помощи винтов на креплениях «краб»



125



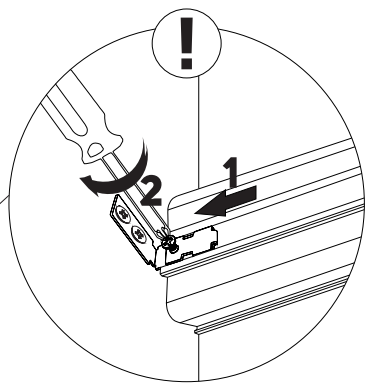
126



127

62

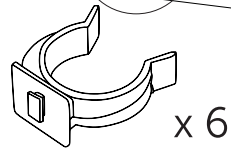
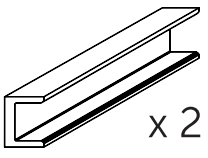
64



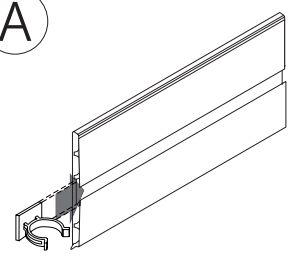
! Фасад монтируется на посудомоечную машину согласно прилагаемой к ней инструкции

128

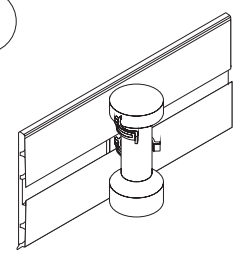
61



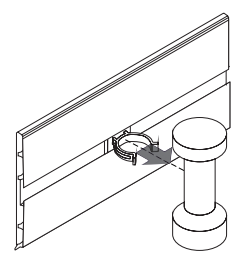
А



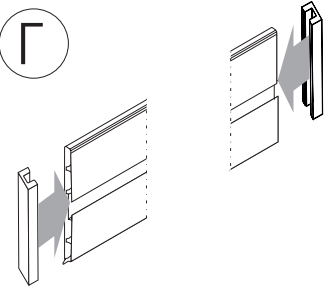
В



Б



Г

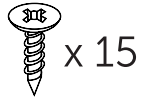
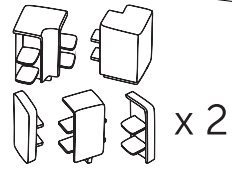


129

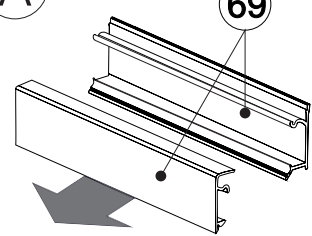
69

68

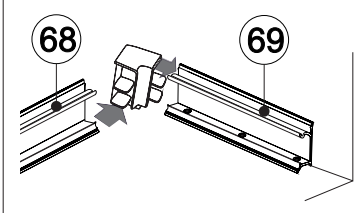
69



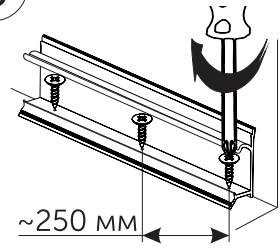
А



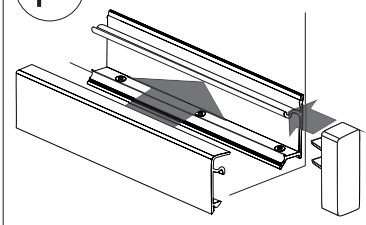
В



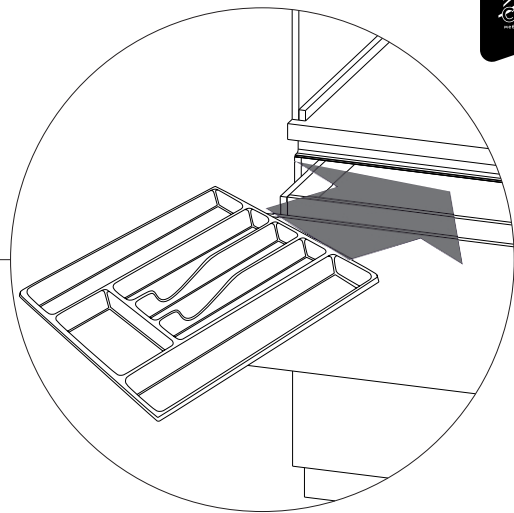
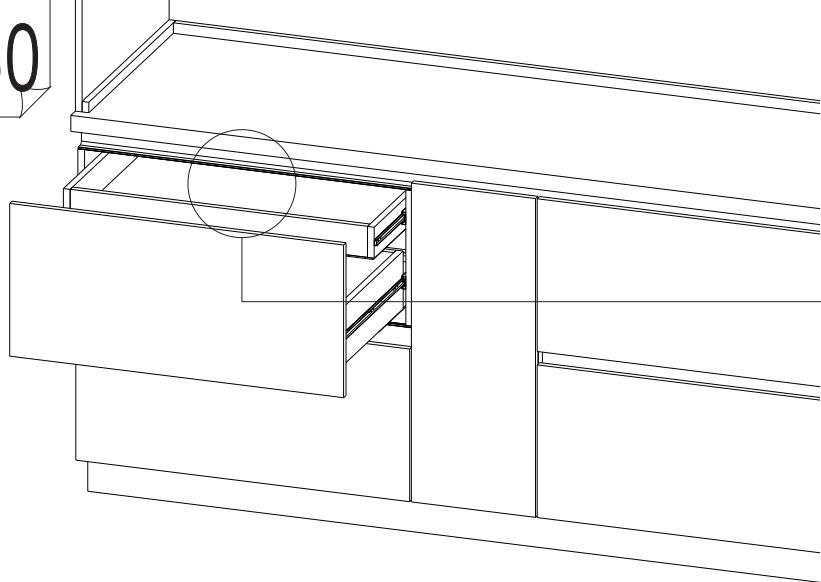
Б



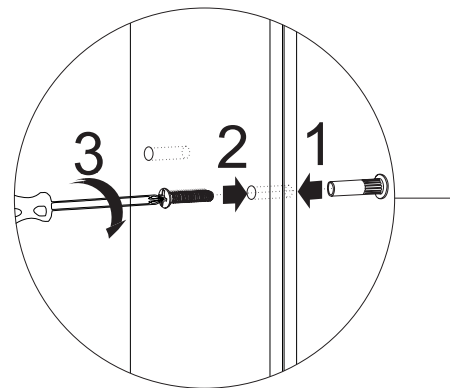
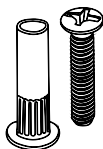
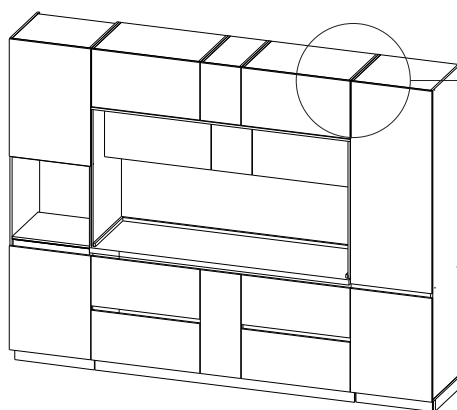
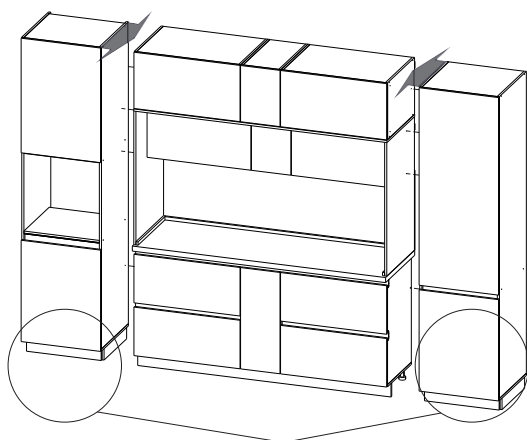
Г



130

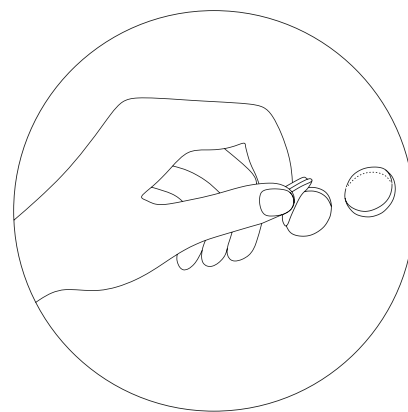
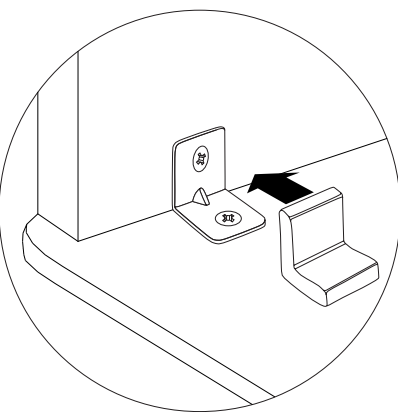
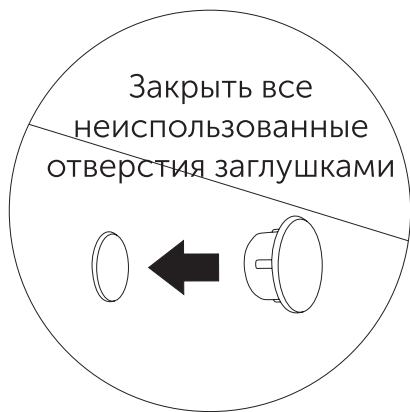
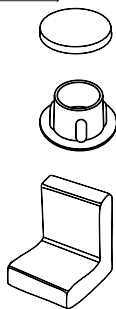


131



132

Закрывать все неиспользованные отверстия заглушками



Ваша мебель готова к эксплуатации!  
**Спасибо, что выбрали «МК Стиль»!**



mcstyle.ru