

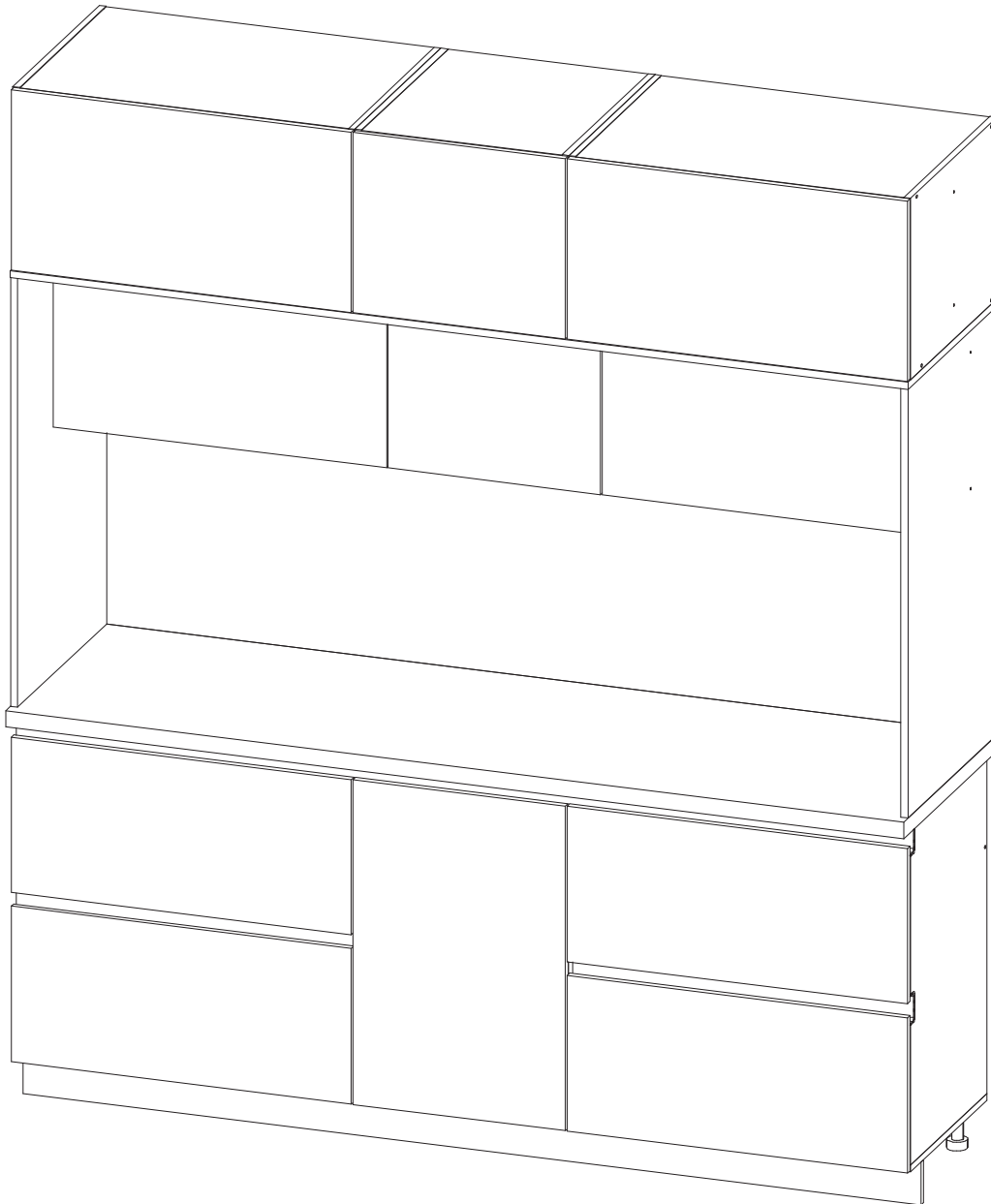


Производитель ООО "МК Стиль"
Россия, 440015, Пензенская обл.,
г.Пенза, ул. Аустрина, 166
тел.: +7 (8412) 90-81-32

Инструкция по сборке и эксплуатации мебели

ЛОРЕН комплект 2,1м

Габариты: Д.2100 x В.2380 x Г.600 мм



Модуль под мойку подходит под квадратную либо круглую мойку с глубиной чаши не более 220мм. Габариты ниши под встроенную вытяжку Д.559 x В.135 x Г.285мм.

Перед тем как поз.16 установить на столешницу, необходимо **ОБЯЗАТЕЛЬНО** на сопрягаемые торцы нанести силиконовый герметик.

*Уважаемые покупатели!
Рекомендуем доверить сборку Вашей мебели профессиональным сборщикам*

Общие правила сборки корпусной мебели

1. Внимательно изучите эскиз и Инструкцию по сборке.
2. Разложить детали по секциям, согласно Инструкции.
3. Прикрутить направляющие для выдвижных ящиков к боковинам.
4. Скрепить боковины с вязками, с помощью стяжек. Во избежание перекоса створок, после того как секция собрана, необходимо измерить диагонали. Они должны быть одинаковыми (+/- 1-2 мм).
5. Только после этих действий Вы можете прибить заднюю стенку !!!
Используйте данное примечание при сборке каждой секции!
6. Положив изделие на боковину, примерить створки (створку).
7. При наличии с одной стороны створки, присадка осуществляется относительно верхней вязки.
8. При наличии нескольких створок, присадка начинается с верхней (относительно верхней вязки) и продолжается поочередно, с учетом зазора между створками.
9. При установке изделия, его нужно ставить на ровную поверхность, при отсутствии таковой, использовать подкладки для исправления неровностей пола. В противном случае, возможно несовпадение углов створок и ровности всего изделия.
10. Небольшое отклонение в створках, выравнивается регулировочными винтами на петлях.
11. При наличии в изделии шкантов, нужно помнить, что в первую очередь шкант помещается в поперечное отверстие, а затем присаживается в продольное.
12. При использовании шурупов, обратите внимание на то, чтобы они не оказались слишком длинными или короткими.
13. Подпятники прибиваются ограничительным ребром вовнутрь.
14. При использовании шурупов или винтов с полукруглой головкой для крепления ручек в фасадах ящиков, необходимо произвести раззенковку в передней стенке ящика.
15. Во избежание сколов при сверловке отверстий под ручку необходимо на выходе сверла подложить дощечку и плотно прижать к детали.
16. Нагрузка на полку не должна превышать 8 кг, при условии статичной равномерной нагрузки на полку.
17. При наличии в изделии фасадов из МДФ, облицованных пленкой ПВХ с глянцевым покрытием: необходимо перед установкой на каркас удалить защитную пленку с фасада.
18. Петли крепить к боковине и фасаду шурупами 3,5x15 мм.
19. Стекла с рисунком устанавливать гладкой стороной наружу, во избежание повреждения рисунка.
20. Для устойчивого положения изделия по окончании сборки отрегулируйте ножки, проверяя точность регулировки «уровнем».

Общие правила эксплуатации и ухода за мебелью

Оптимальная температура крытых помещений с корпусной мебелью - не ниже +10°C и не выше +40°C при относительной влажности воздуха от 45% до 75%.

В процессе эксплуатации створки необходимо держать в закрытом состоянии. Винты, шурупы, стяжки следует периодически подтягивать.

Следует избегать механических повреждений поверхностей, контакта с водой (в случае попадания воды следует тщательно протереть и высушить поверхность), воздействия щелочных растворов, абразивных и прочих, не предназначенных для ухода за мебелью средств.

Рекомендуется использовать мягкие ткани или замшу, предварительно смоченные и хорошо отжатые перед использованием.

Особенности по уходу за мебелью из разных материалов смотрите на нашем сайте mcstyle.ru во вкладке «ПОКУПАТЕЛЯМ» в шапке сайта.

Гарантийные обязательства

Изготовитель гарантирует соответствие изделия требованиям ГОСТ 16371-2014, 19917-1993 при соблюдении покупателем правил транспортировки, хранения, сборки и эксплуатации.

Гарантийный срок эксплуатации изделия - 12 месяцев со дня продажи, но не более 18 месяцев со дня изготовления.

Гарантии не распространяются на изделия поврежденные при перевозке, а также при несоблюдении правил сборки, эксплуатации и хранения, изложенных в настоящей Инструкции.

ВНИМАНИЕ !

Все виды деталей изображены схематично и могут отличаться от оригиналов.

Производитель оставляет за собой право вносить изменения в конструкцию, не ухудшающие её эксплуатационные характеристики.

Вложенный в фурнитуру отрывной ярлык приклеить на заднюю стенку изделия по окончании сборки:

Заказ на производство № от (дата выпуска)		Ярлык для маркировки	
Перечень используемой фурнитуры		Название изделия	
Наименование		Кол-во	
Гвоздь 2 * 20 мм	100	Корпус/Фасад - (цветовое исполнение изделия) [Серия номенклатуры] Произведено в России Производитель ООО "МК СТИЛЬ" 440015, Пензенская обл, Пенза г, Луговая ул, дом № 18Б Дата выпуска: xx.xx.xxxx Соответствует ГОСТ 16371-2014, 19917-1993 Габаритные размеры: Длина x Высота x Глубина в кг Вес: 24 мес. Гарантийный срок: 10 лет Срок службы:	
Затпушка - для евро-стяжки Белфорд	56		
Затпушка технологическая D 5 мм - бежевая	4		
Ключ для стяжки евро	1		
Коробка (Z-картон) под фурнитуру 460x100x100 мм	1		
ножка 88*54*20 мм № 1 металл	10		
петля - четырехпозиционная накладная (китай)	3		
поддержатель - обычный	3		
ручка C28 мат + мет 128 мм	3		
стяжка-евро 6.3*50 мм	56		
шкант-евро	1		
шкант 6*20 мм	4		
шкант 6*20 мм	4		
шуруп - 3.5*15 мм (hettich)	80		



ЛОРЕН Базовый модуль БМ-001

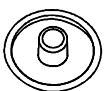
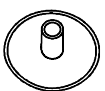
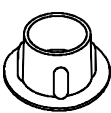
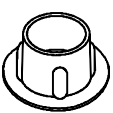
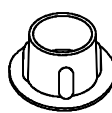

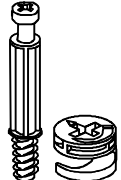
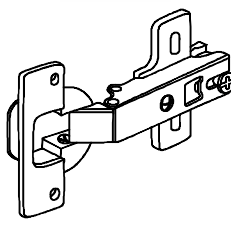
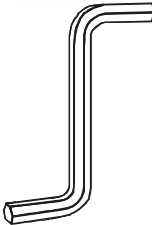
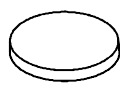
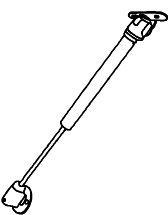
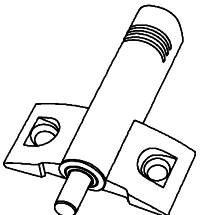
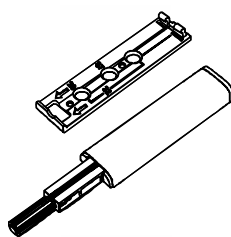
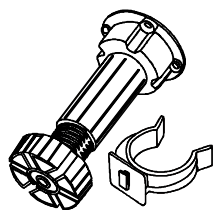
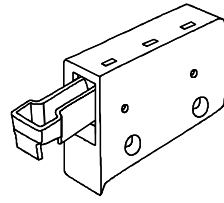
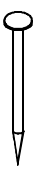
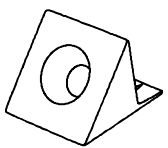
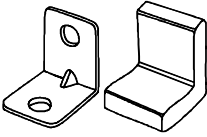
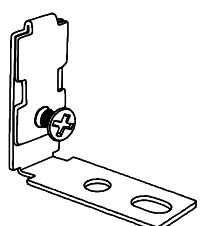
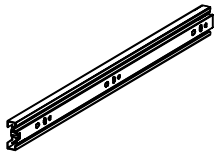
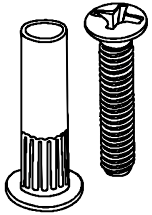



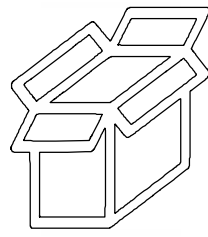



Упаковка	Материал	Поз.	Наименование	Кол-во	Размер	
1	GOLA Профиль-ручка П-обр. (4,2м.)	41	GOLA Профиль-ручка П-обр. (4,2м.)	1	798	
	ЛДСП 16 мм(Каркас)	14	Бок ящика	2	480	74
	ЛДСП 16 мм(Каркас)	15	Перед/зад.стенка ящика	2	709	74
	ЛДСП 16 мм(Каркас)	7	Бок ящика прав/лев	2	450	266
	ЛДСП 16 мм(Каркас)	8	Перед/зад.стенка ящика	2	709	266
	ЛДСП 16 мм(Каркас)	9	Планка	1	106	450
	ЛДСП 16 мм(Каркас)	10	Бок ящика прав/лев	2	450	138
	ЛДСП 16 мм(Каркас)	43	Крышка	1	800	490
	ЛДСП 16 мм(Каркас)	45	Перед/зад.стенка ящика	2	709	138
	ЛДСП 16 мм(Каркас)	3	Бок левый	1	780	490
	ЛДСП 16 мм(Каркас)	4	Бок правый	1	780	490
	ЛДСП 16 мм(Каркас)	44	Планка	1	766	74
	ЛХДФ 3,2 мм	33	Задняя стенка	2	795	395
	ЛХДФ 3,2 мм	34	Дно ящика	1	737	475
	ЛХДФ 3,2 мм	34	Дно ящика	2	737	445
	Планка соединительная для ДВП	39	Соединитель двп	1	766	
	2	GOLA Профиль-ручка П-обр. (4,2м.)	41	GOLA Профиль-ручка П-обр. (4,2м.)	1	798
ЛДСП 16 мм(Каркас)		11	Перед/зад.стенка ящика	4	138	138
ЛДСП 16 мм(Каркас)		12	Перегородка ящика прав/лев	2	450	138
ЛДСП 16 мм(Каркас)		13	Вязка ящика	2	401	138
ЛДСП 16 мм(Каркас)		7	Бок ящика прав/лев	2	450	266
ЛДСП 16 мм(Каркас)		8	Перед/зад.стенка ящика	2	709	266
ЛДСП 16 мм(Каркас)		9	Планка	1	106	450
ЛДСП 16 мм(Каркас)		10	Бок ящика прав/лев	2	450	138
ЛДСП 16 мм(Каркас)		43	Крышка	1	800	490
ЛДСП 16 мм(Каркас)		3	Бок левый	1	780	490
ЛДСП 16 мм(Каркас)		4	Бок правый	1	780	490
ЛДСП 16 мм(Каркас)		44	Планка	1	766	74
ЛХДФ 3,2 мм		34	Дно ящика	1	737	445
ЛХДФ 3,2 мм		35	Дно ящика	2	166	445
3	ЛДСП 16 мм(Каркас)	42	Створка	1	776	419
	ЛДСП 16 мм(Каркас)	17	Бок прав/лев. (Вытяжка)	2	425	330
	ЛДСП 16 мм(Каркас)	18	Перегородка (Вытяжка)	2	135	330
	ЛДСП 16 мм(Каркас)	19	Вязка (Вытяжка)	2	80	330
	ЛДСП 16 мм(Каркас)	20	Задняя стенка ЛДСП	2	118	80
	ЛДСП 16 мм(Каркас)	21	Вязка нижняя (Вытяжка)	1	751	330
	ЛДСП 16 мм(Каркас)	22	Вязка верхняя (Вытяжка)	1	751	330
	ЛДСП 16 мм(Каркас)	23	Бок	2	256	202
	ЛДСП 16 мм(Каркас)	24	Фальшпанель	1	256	234
	ЛДСП 16 мм(Каркас)	25	Фальшпанель (Вытяжка)	1	559	134
	ЛХДФ 3,2 мм	36	Задняя стенка	1	267	761

	ЛДСП 16 мм(Каркас)	26	Бок прав/лев. (Сушка)	2	425	330
	ЛДСП 16 мм(Каркас)	27	Перегородка (Сушка)	1	391	283
4	ЛДСП 16 мм(Каркас)	28	Вязка нижняя (Сушка)	1	751	298
	ЛДСП 16 мм(Каркас)	29	Вязка верхняя (Сушка)	1	751	330
	ЛДСП 16 мм(Каркас)	42	Створка	1	776	419
	ЛХДФ 3,2 мм	37	Задняя стенка	1	401	761
5	ЛДСП 16 мм(Каркас)	30	Бок прав/лев.	4	425	554
	ЛДСП 16 мм(Каркас)	31	Вязка нижняя	2	768	554
	ЛДСП 16 мм(Каркас)	32	Вязка верхняя	2	768	554
	ЛХДФ 3,2 мм	38	Задняя стенка	2	401	778
6	ЛДСП 16 мм(Каркас)	16	Панель	2	568	1 003
7	Лоток д/ст.приб. 800мм(гл.500мм)		Лоток д/ст.приб. 800мм(гл.500мм)	1	708	445
8	Посудосушитель Хром 400мм.		Посудосушитель Хром 400мм.	1		
9	Фасад в сборе	2	Фасад ящика	4	364	796
	Фасад в сборе	1	Створка	2	422	796

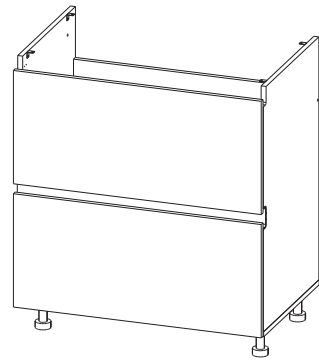
Набор фурнитуры для ЛОРЕН Базовый модуль БМ-001



 <p>Заглушка для евро-стяжки ясень шимо светлый</p> <p>x110</p>	 <p>Заглушка для эксц. стяжки ясень шимо светлый</p> <p>x20</p>	 <p>Заглушка технологическая D 8 мм бежевая</p> <p>x8</p>	 <p>Заглушка технологическая D 5 мм белый</p> <p>x4</p>	 <p>Заглушка технологическая D 5 мм бежевая</p> <p>x30</p>
 <p>стяжка-евро 6,3*50 мм</p> <p>x110</p>	 <p>стяжка hettich эксцентриковая</p> <p>x20</p>	 <p>петля четырехшарнирная накладная (китай)</p> <p>x8</p>	 <p>Ключ для стяжки евро</p> <p>x1</p>	 <p>Демпфер силиконовый</p> <p>x21</p>
 <p>кронштейн газ-лифт (подъемный, 60N)</p> <p>x8</p>	 <p>Амортизатор (демфер) для фасада</p> <p>x4</p>	 <p>Отталкиватель для двери (TITUS)</p> <p>x2</p>	 <p>ножка кухонная 100 мм пластмасс</p> <p>x8</p>	 <p>навес регулируемый (краб) Белый</p> <p>x8</p>
 <p>Гвоздь 2 * 20 мм</p> <p>x160</p>	 <p>Фиксатор задней стенки (белый)</p> <p>x40</p>	 <p>стяжка уголок с накладкой 20x20x15 мм бежевая</p> <p>x8</p>	 <p>Крепление для профилей GOLA</p> <p>x8</p>	 <p>Направляющие шариковые 450 мм/45мм (45кг)_FIRMAX</p> <p>x5</p>
 <p>стяжка межсекционная D5</p> <p>x35</p>	 <p>Футорка пластик (дюбель) D5,3 x 10</p> <p>x85</p>	 <p>шуруп 3,5*15 мм (hettich)</p> <p>x210</p>	 <p>шуруп 4.2*14 мм п/ш (саморез)</p> <p>x10</p>	 <p>Коробка (Z-картон) под фурнитуру 550x136x136 мм</p> <p>x1</p>
 <p>шуруп 4*30 мм цинк</p> <p>x25</p>				

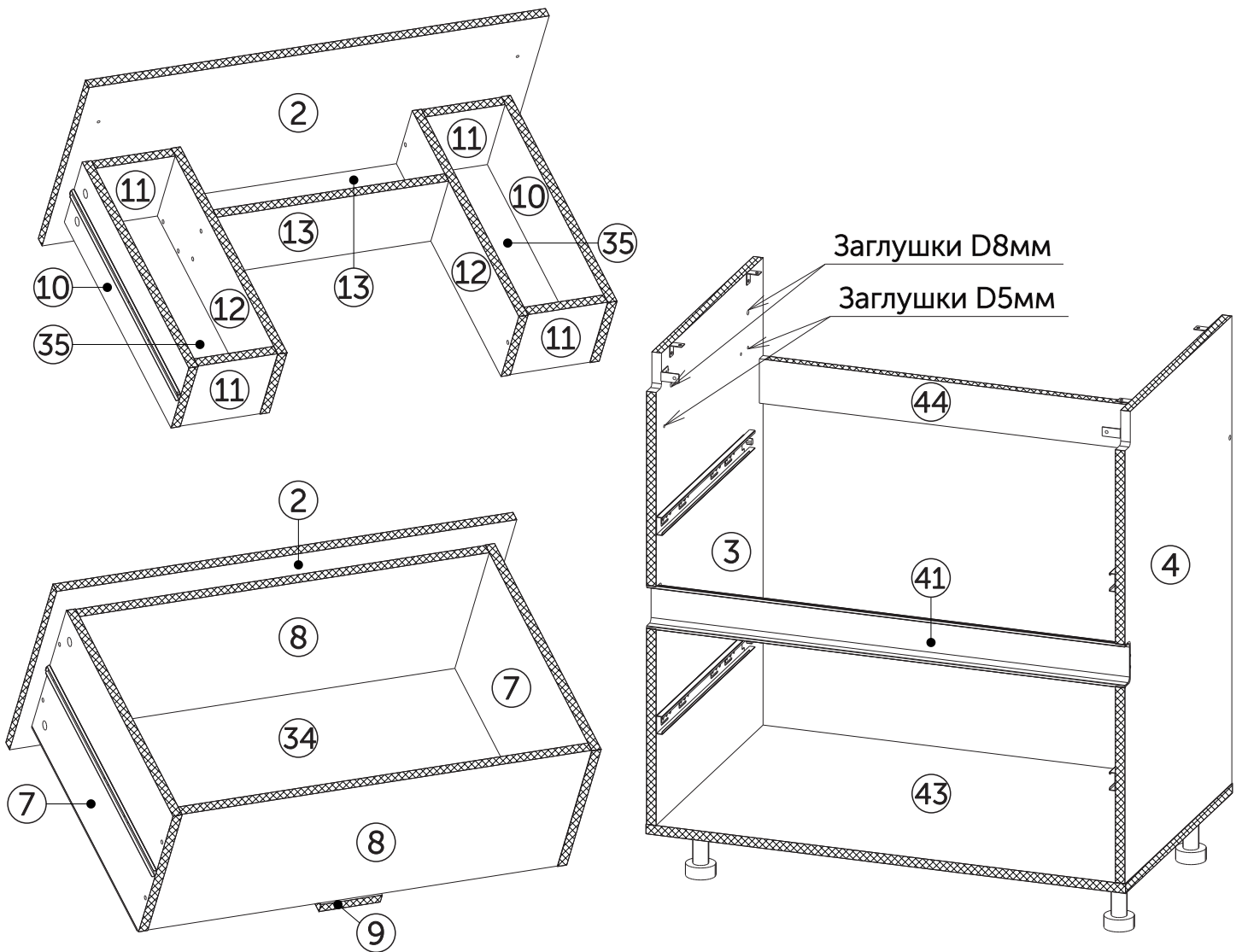
Стол под мойку

Габариты: Д.800 x В.896 x Г.510мм



Условное обозначение:

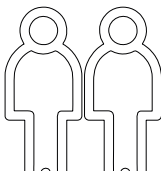
 - Кромочный материал



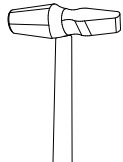
В процессе сборки Вам понадобится:



Схема сборки



Помощник



Молоток



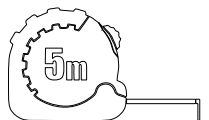
Отвертка крестовая



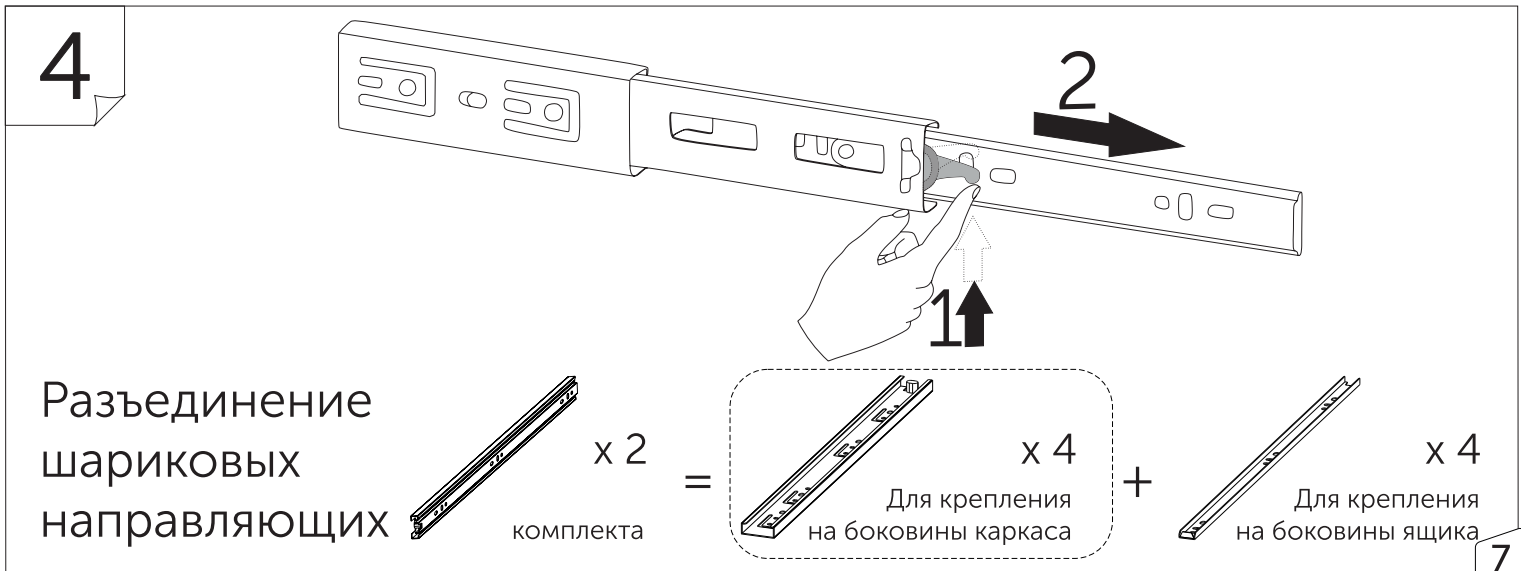
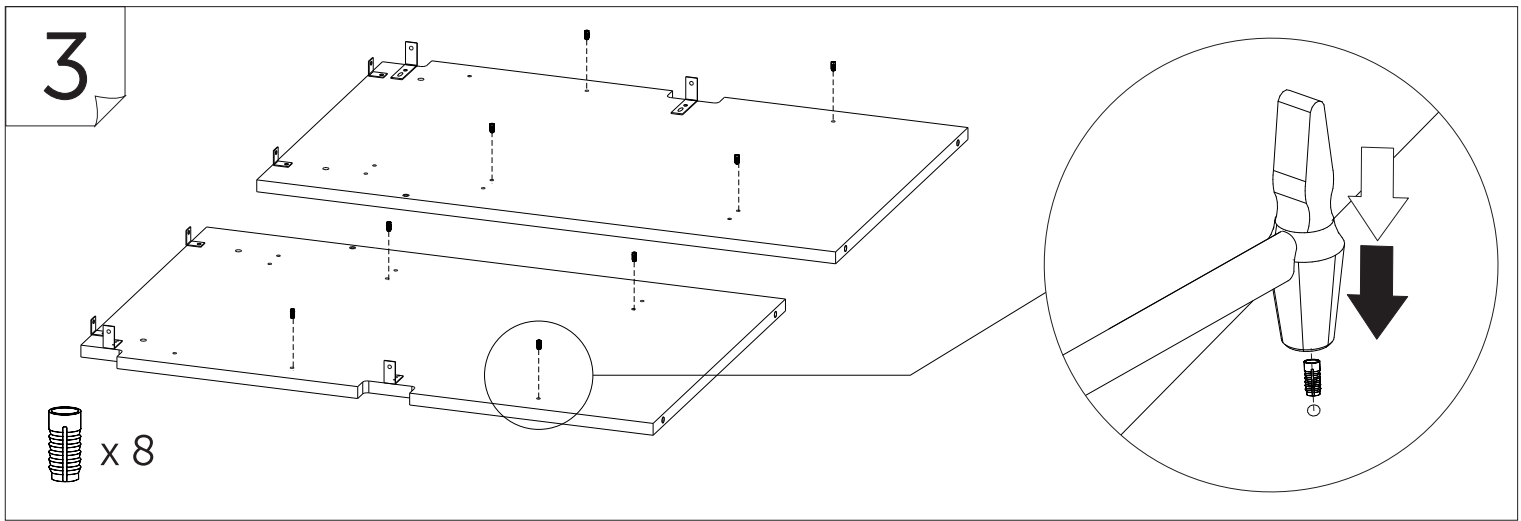
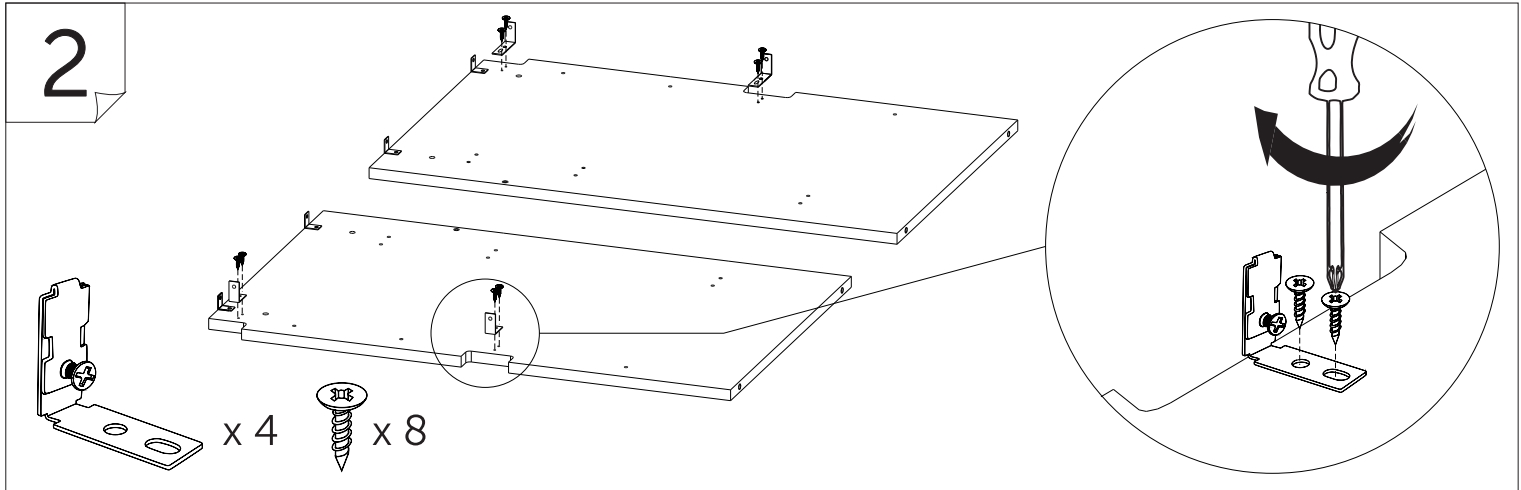
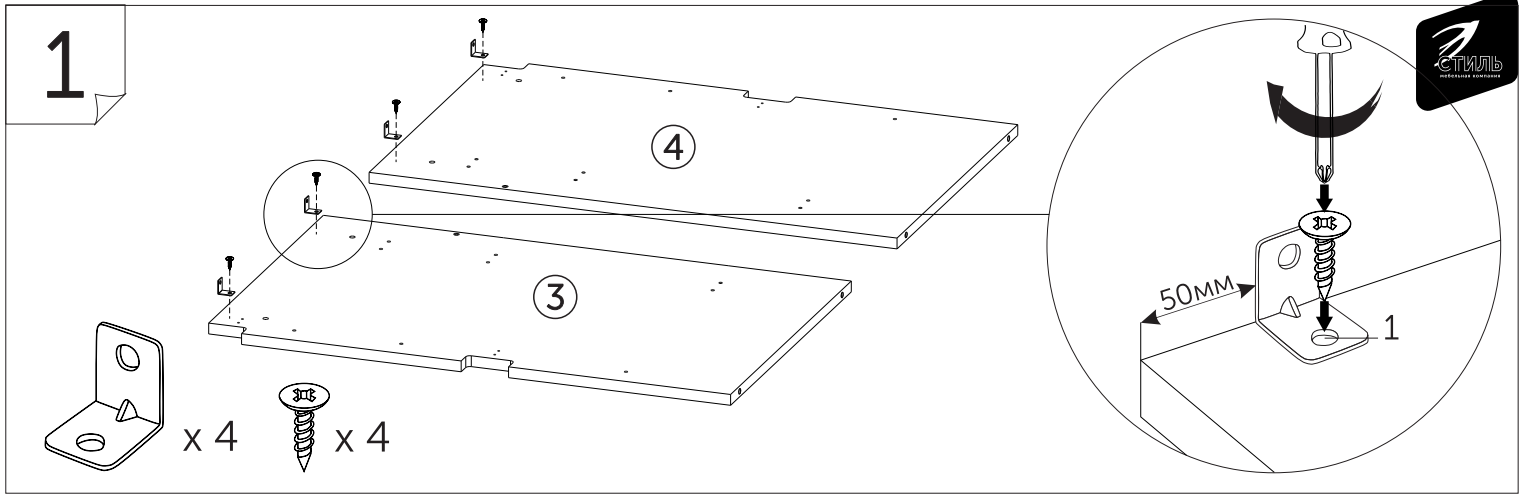
Уровень



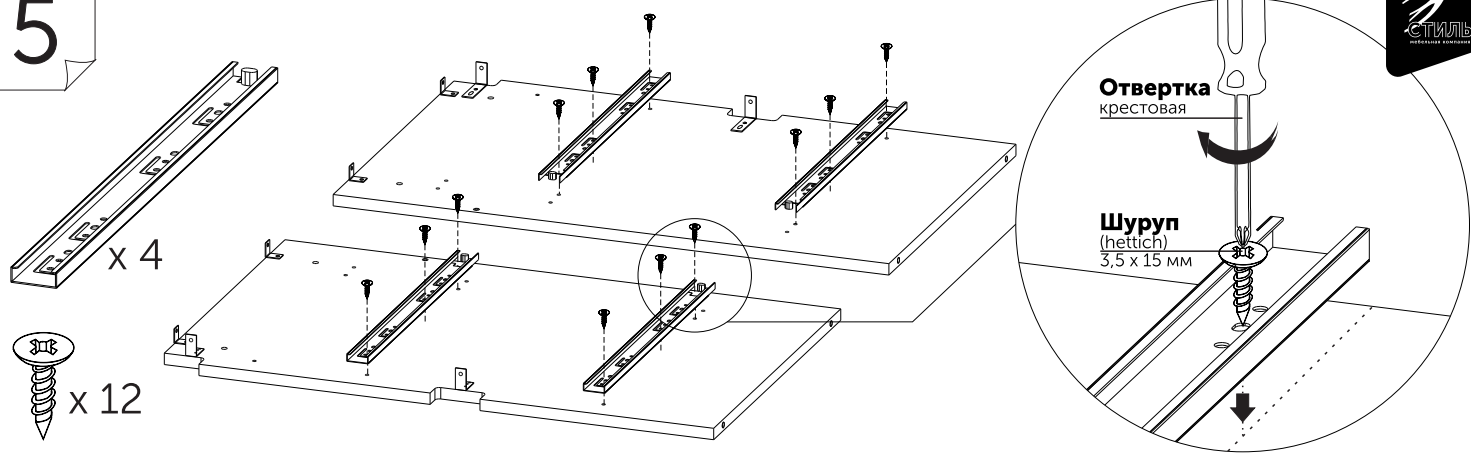
Карандаш



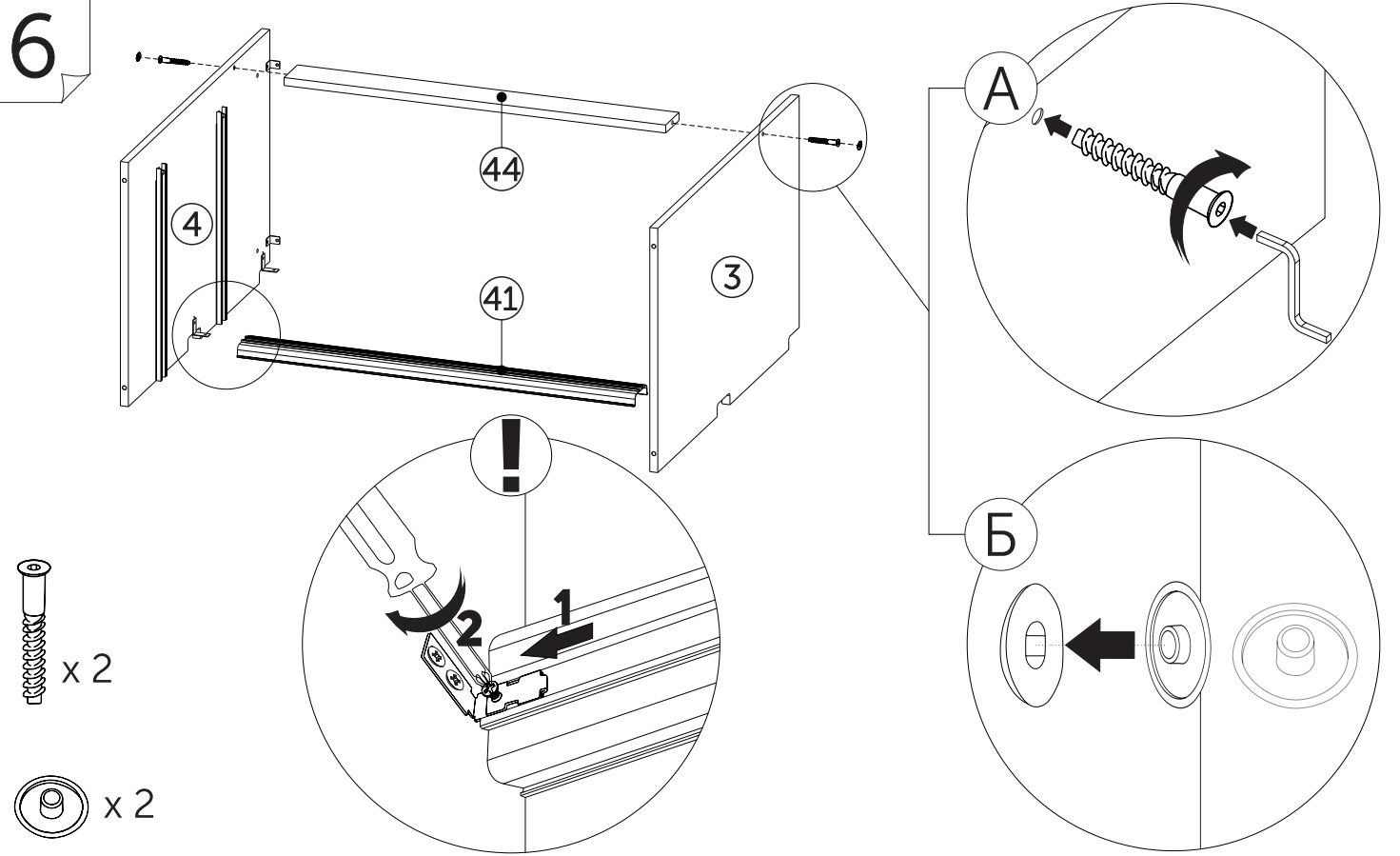
Рулетка



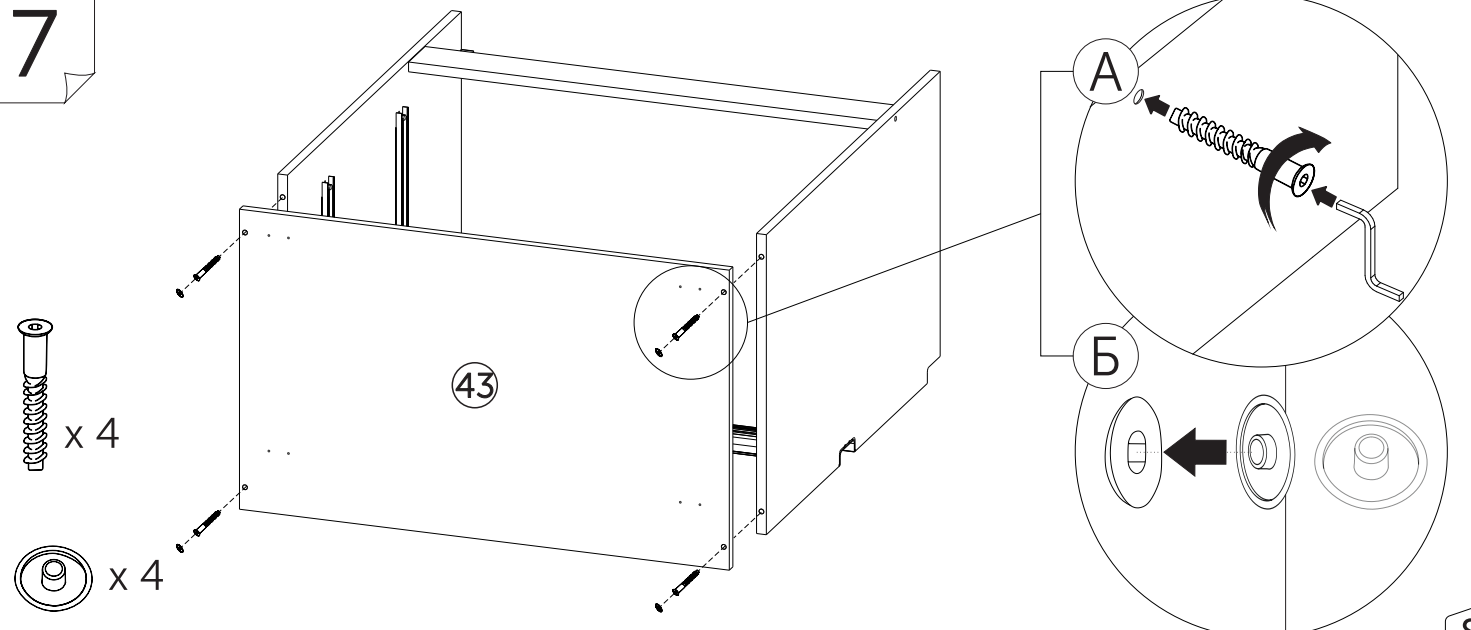
5



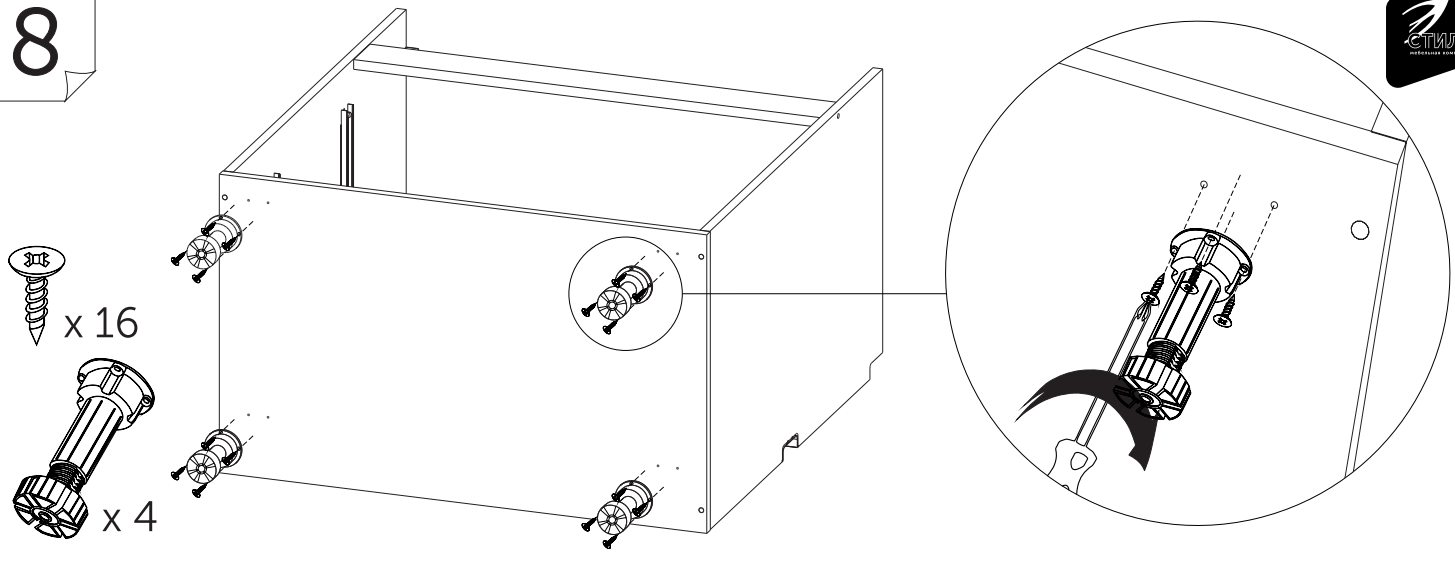
6



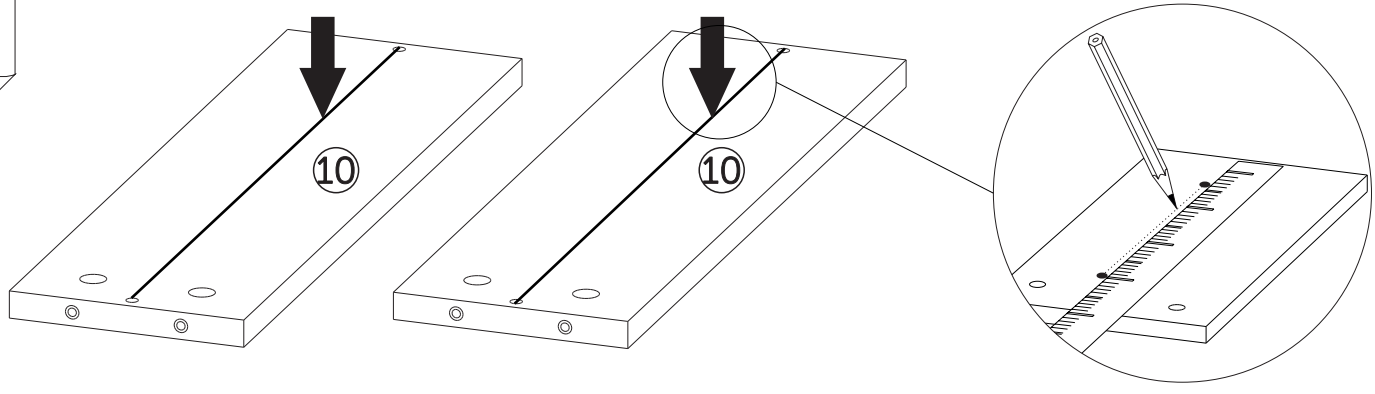
7



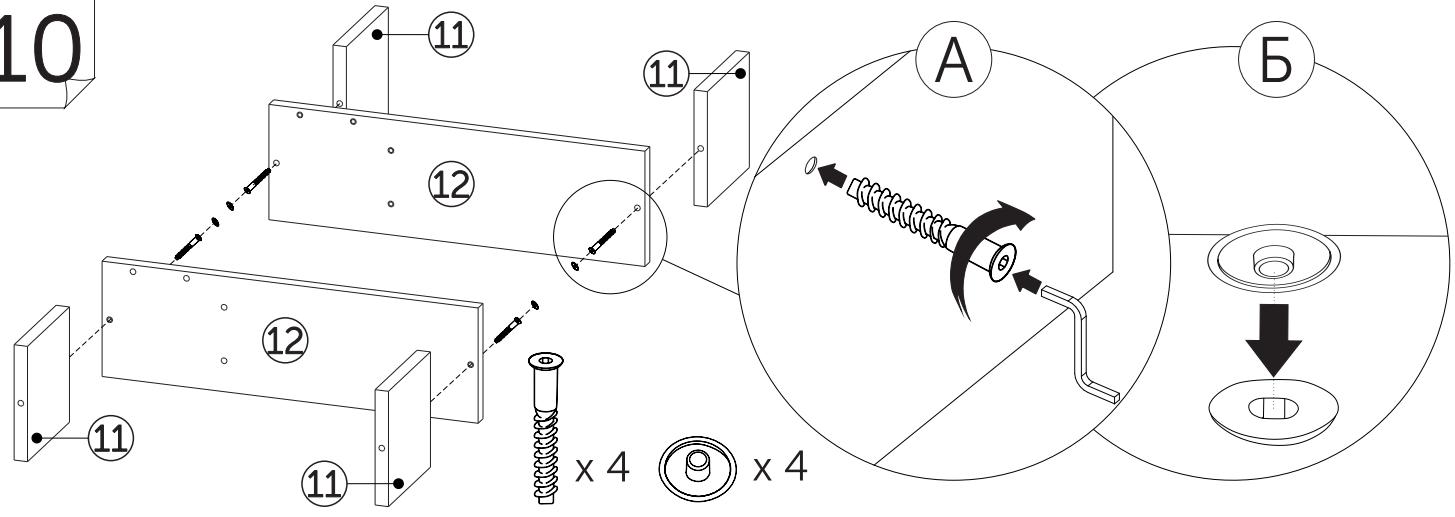
8



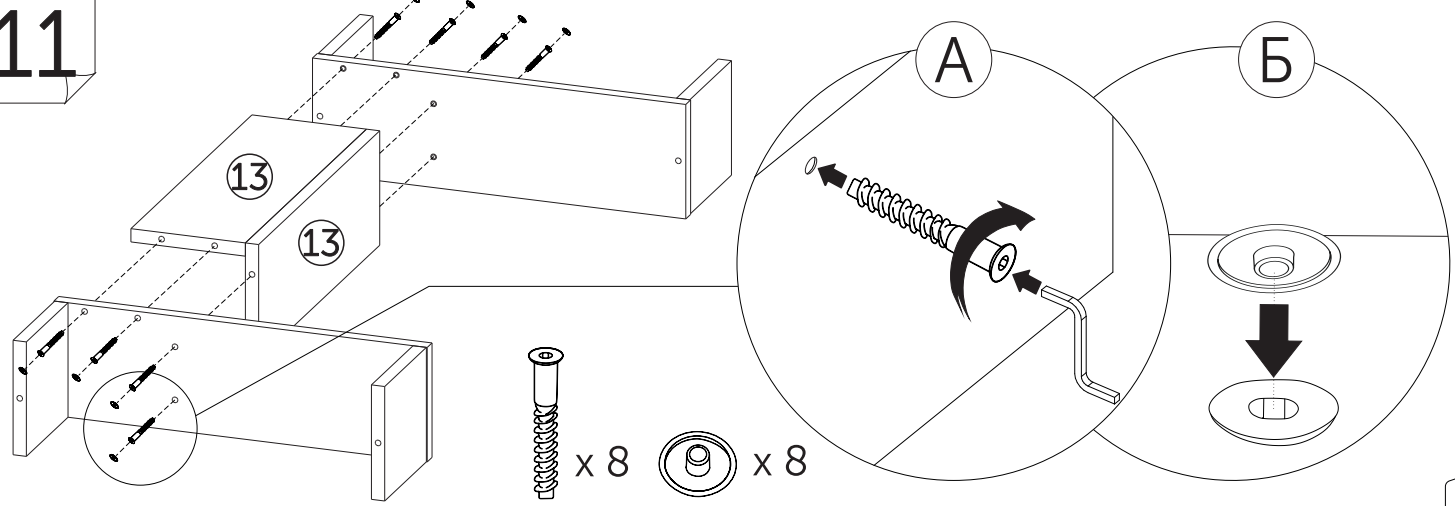
9

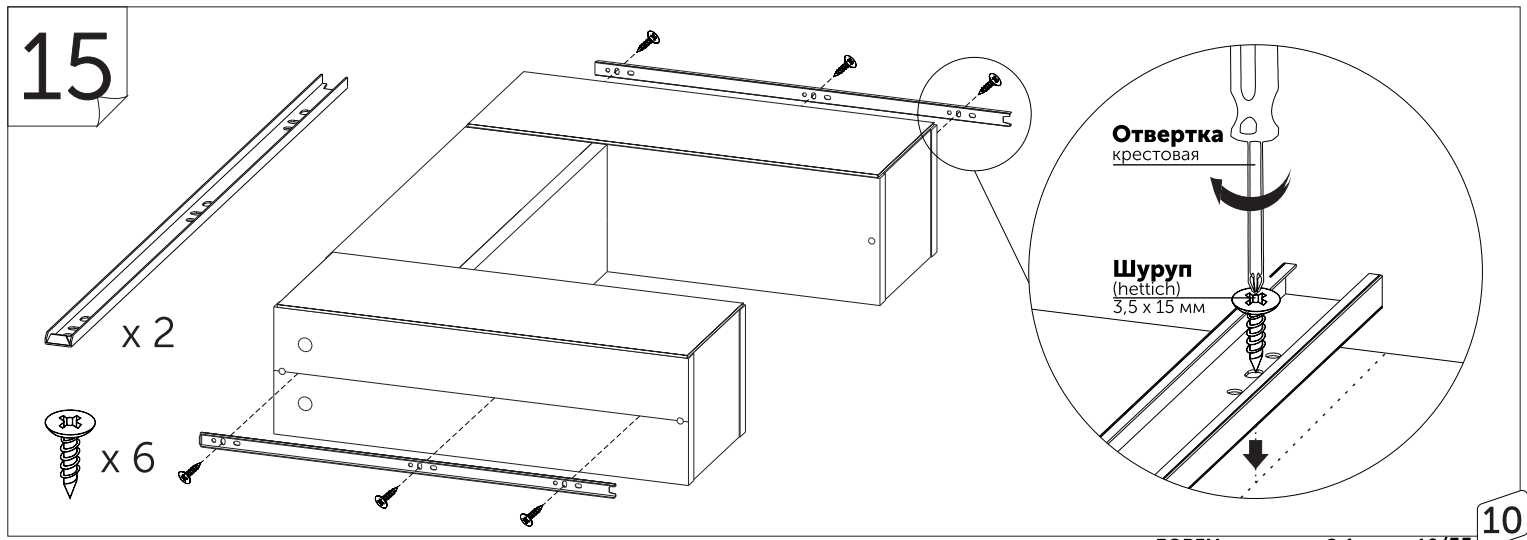
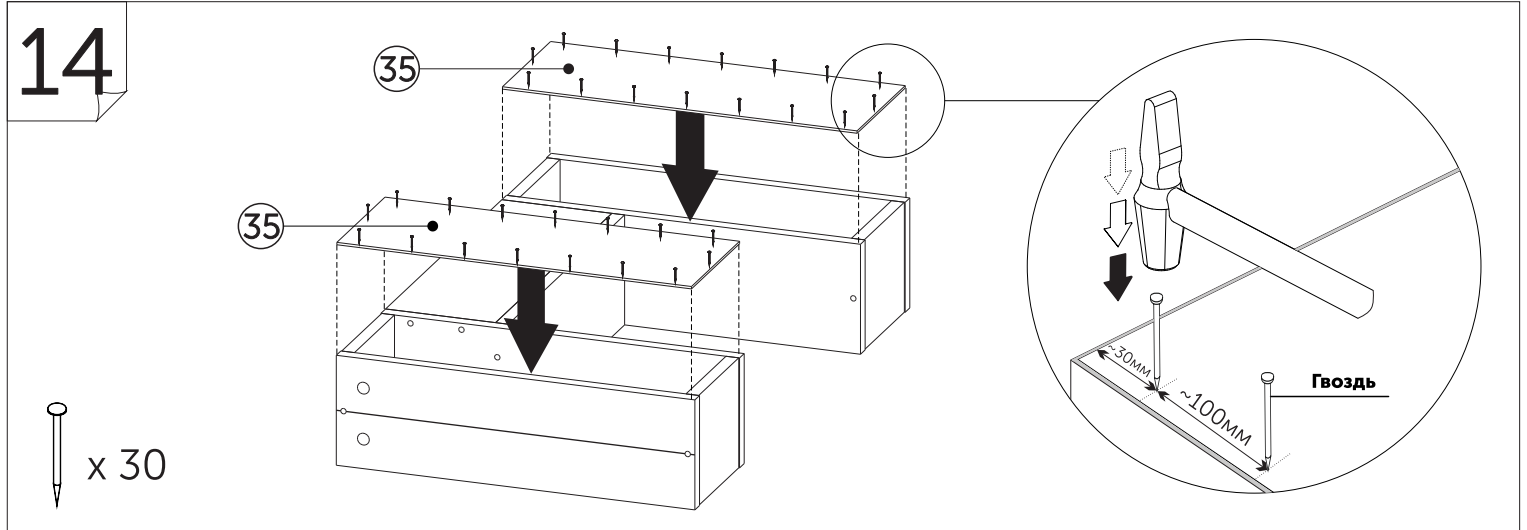
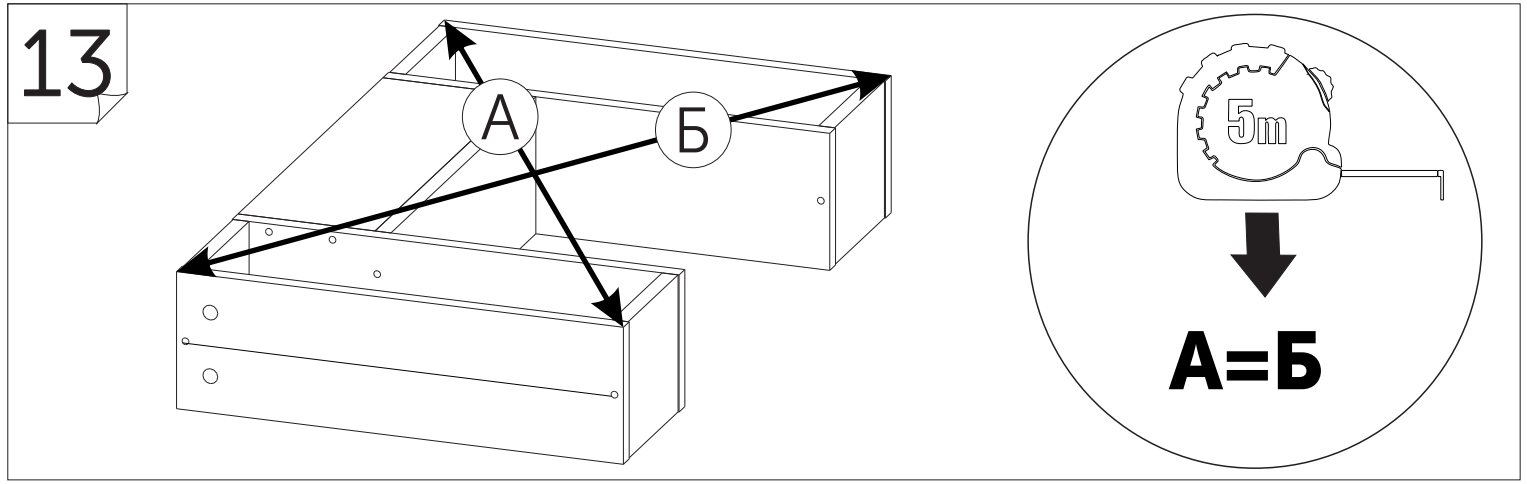
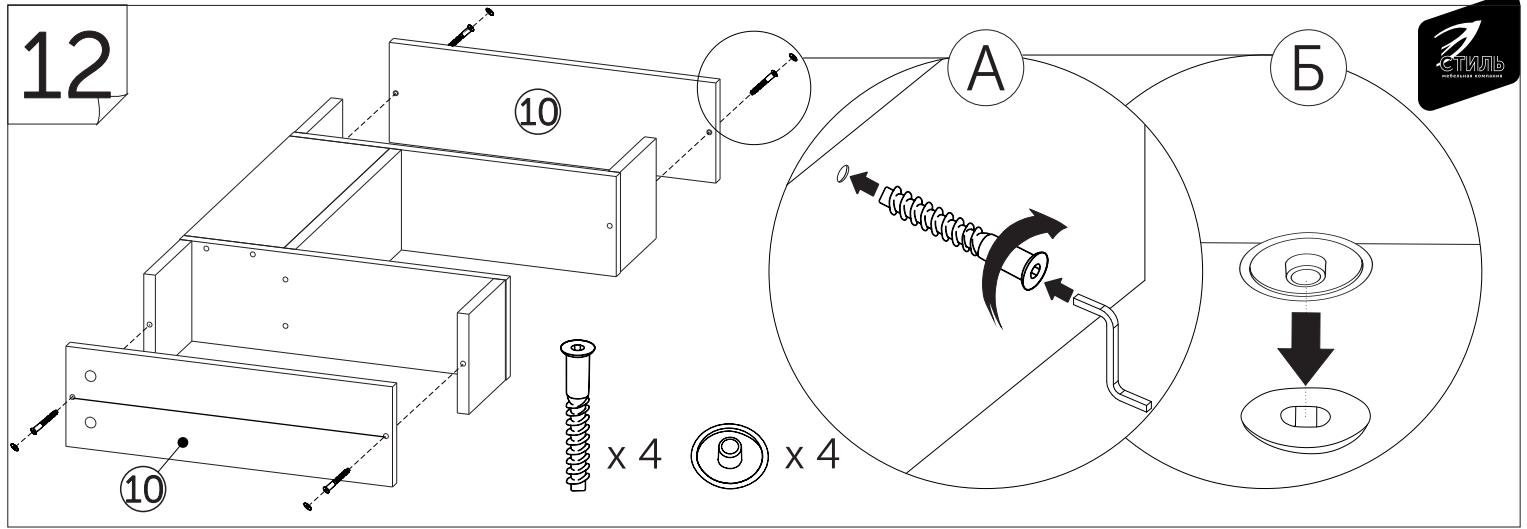


10



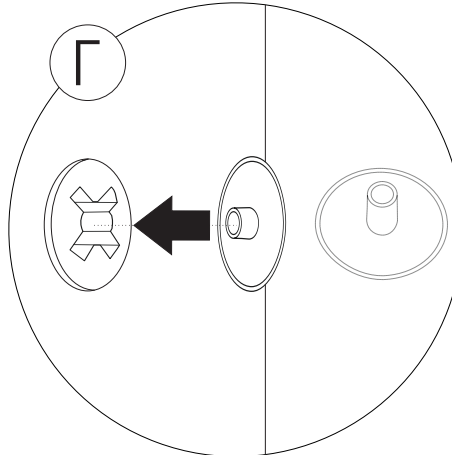
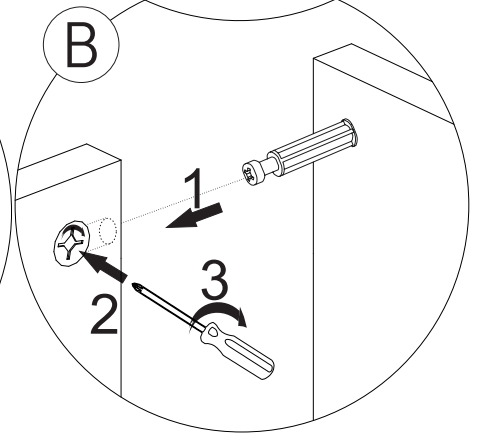
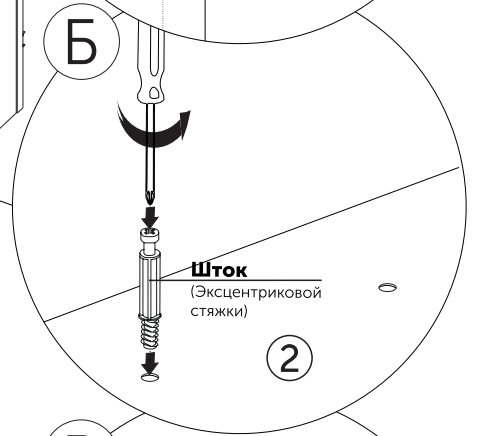
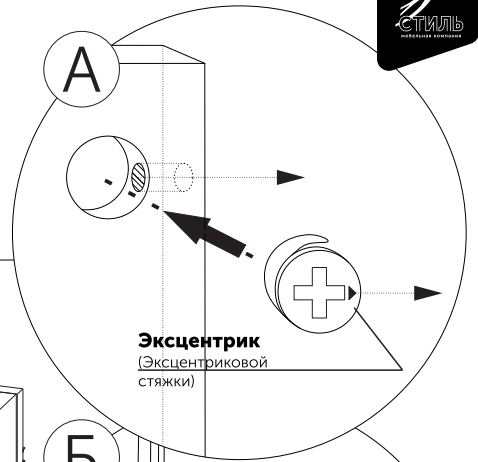
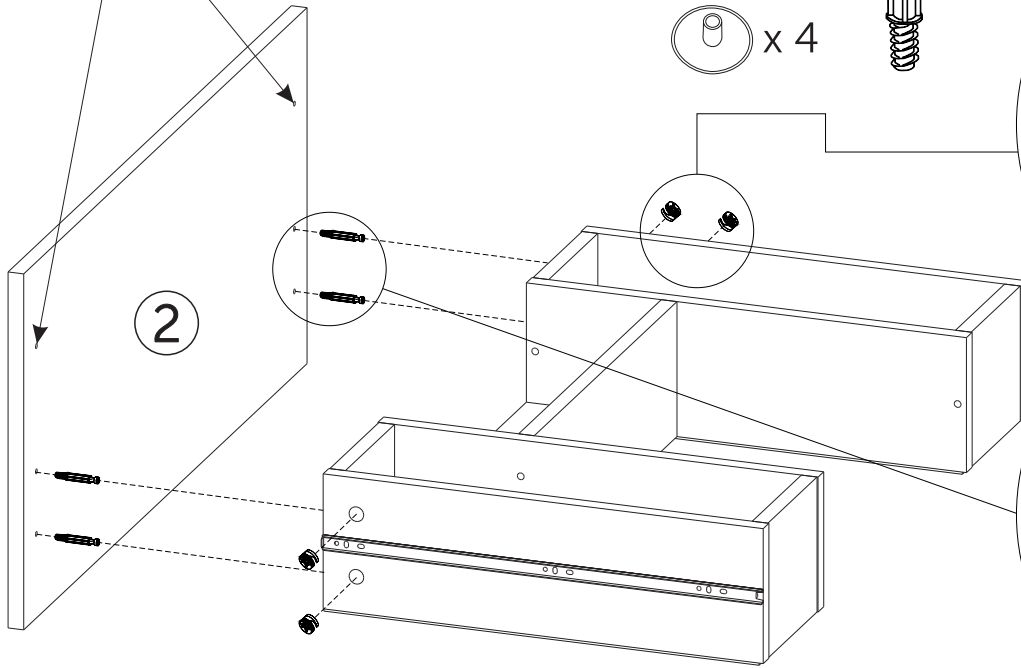
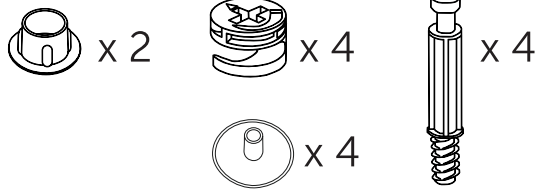
11



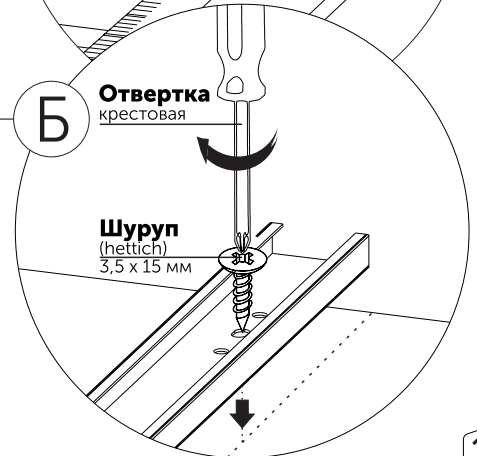
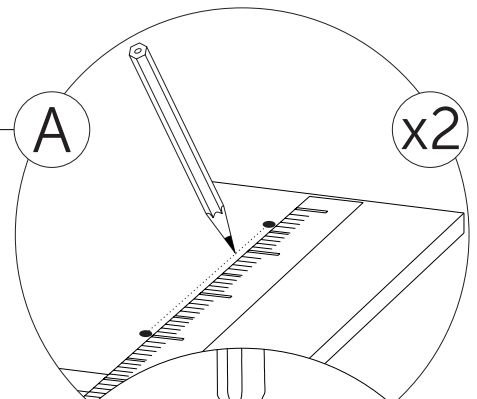
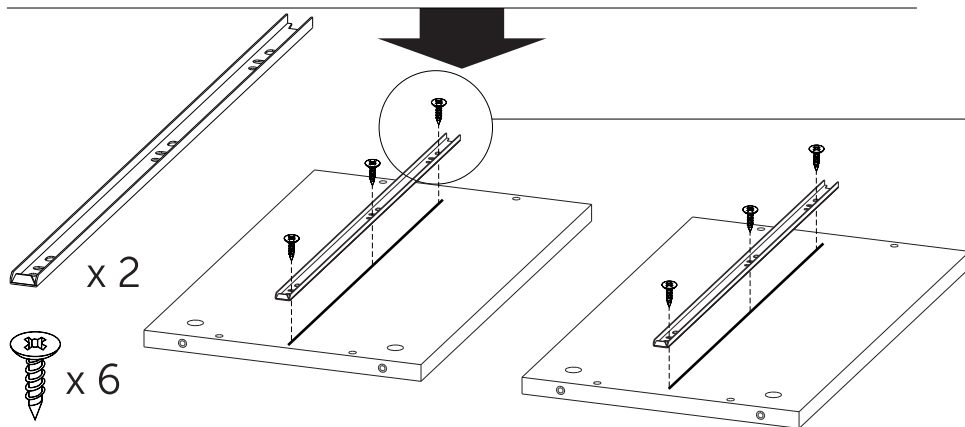
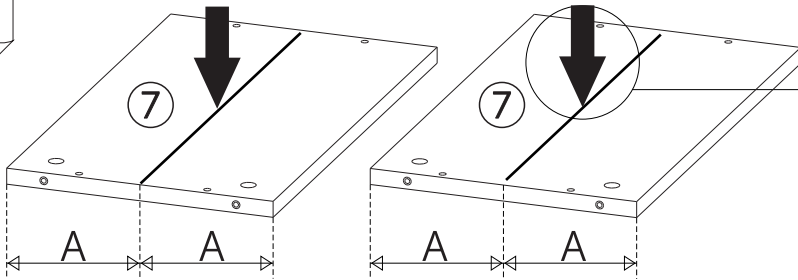


16

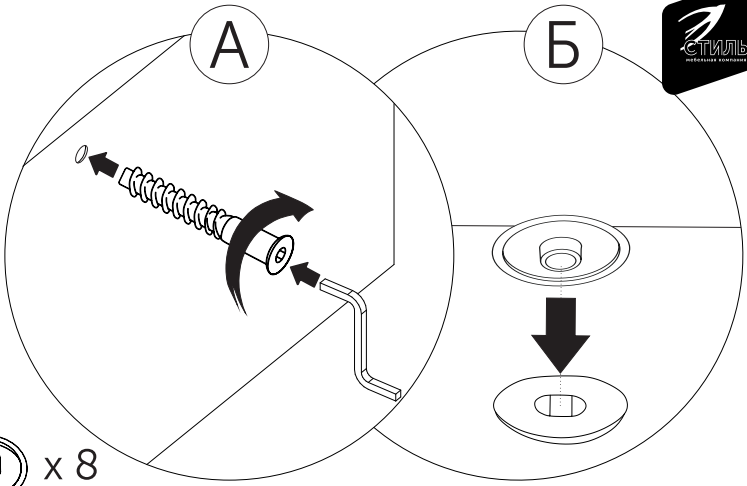
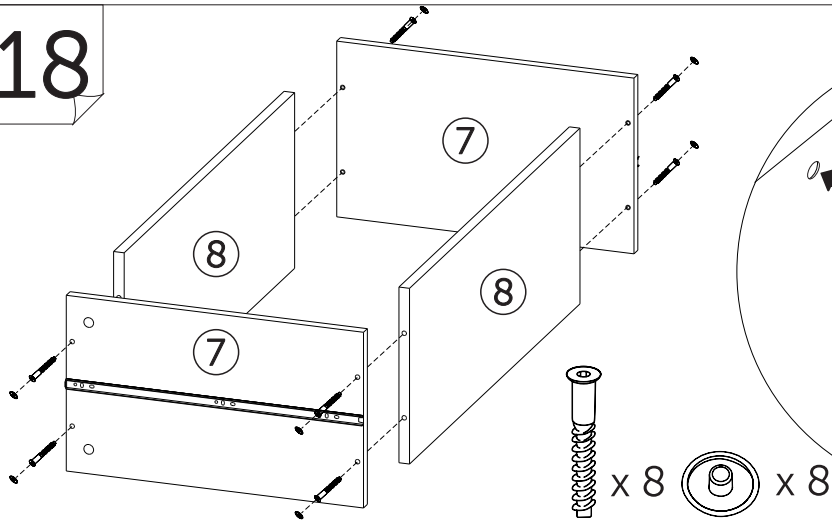
Заглушки Белые D5мм



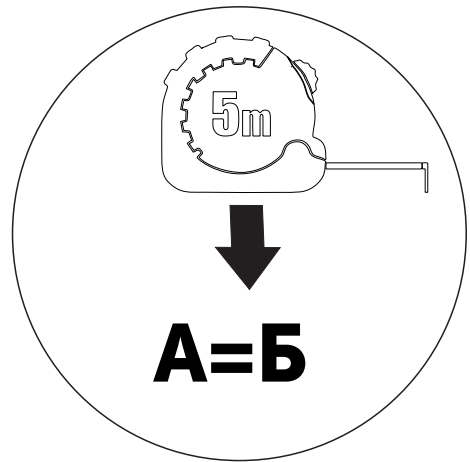
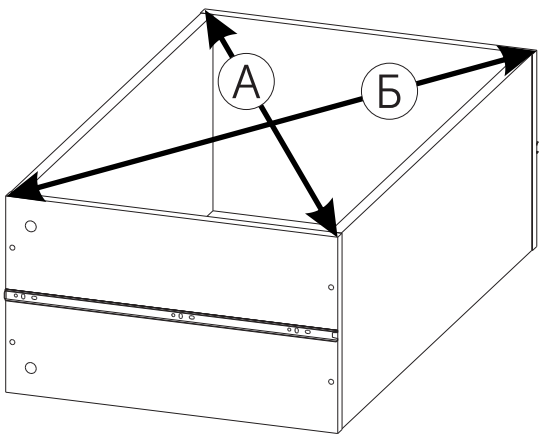
17



18

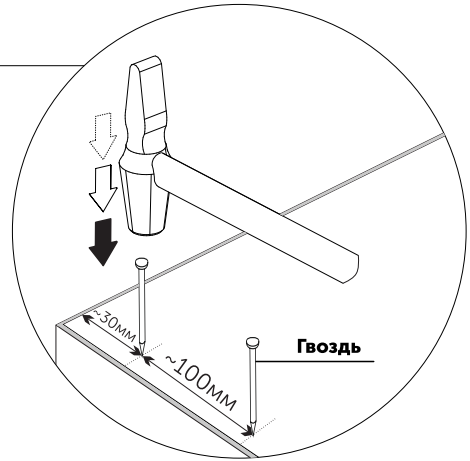
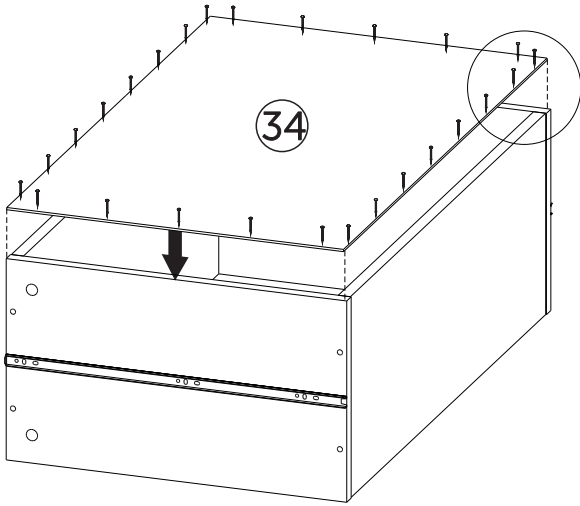


19



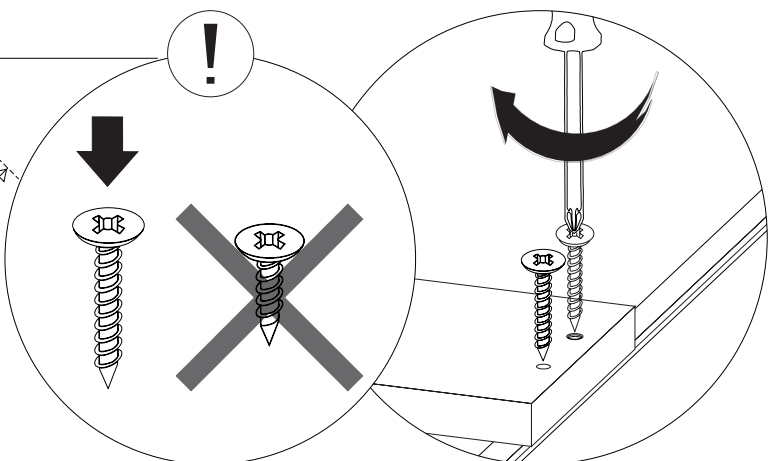
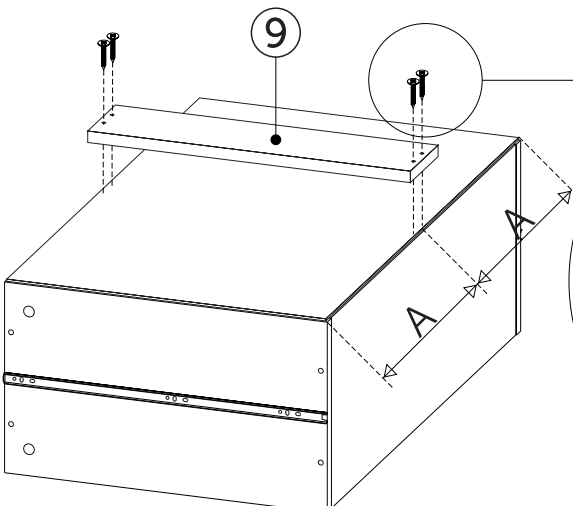
20

x 24

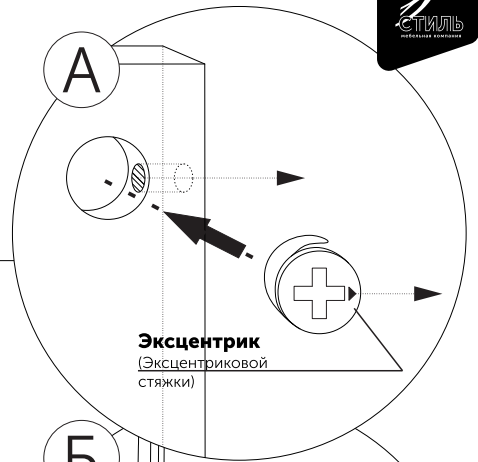
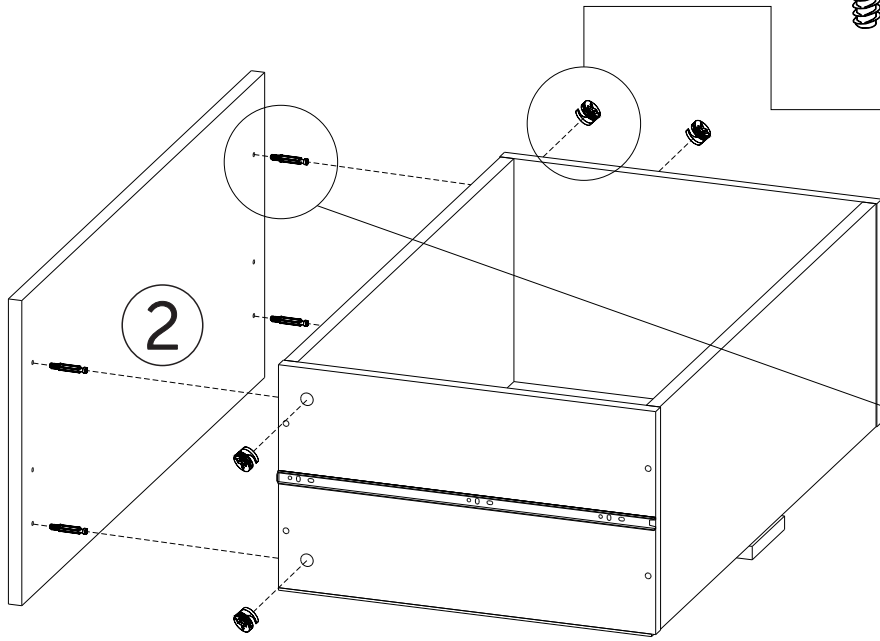
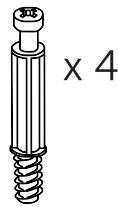


21

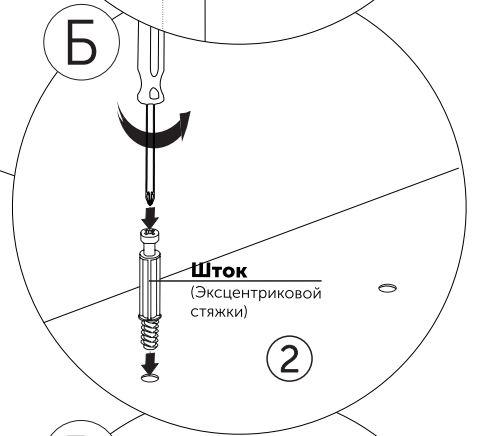
x 4



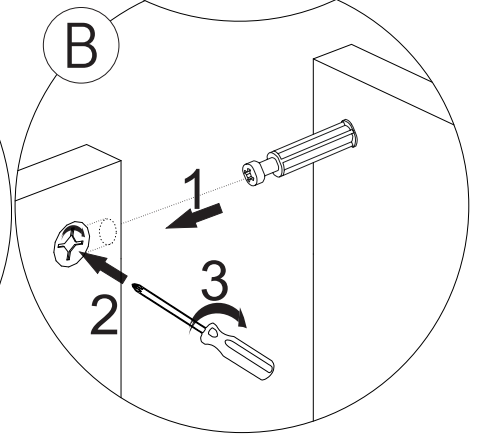
22



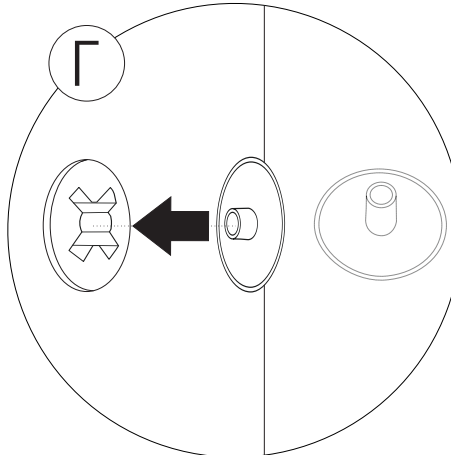
Эксцентрик
(Эксцентриковой
стяжки)



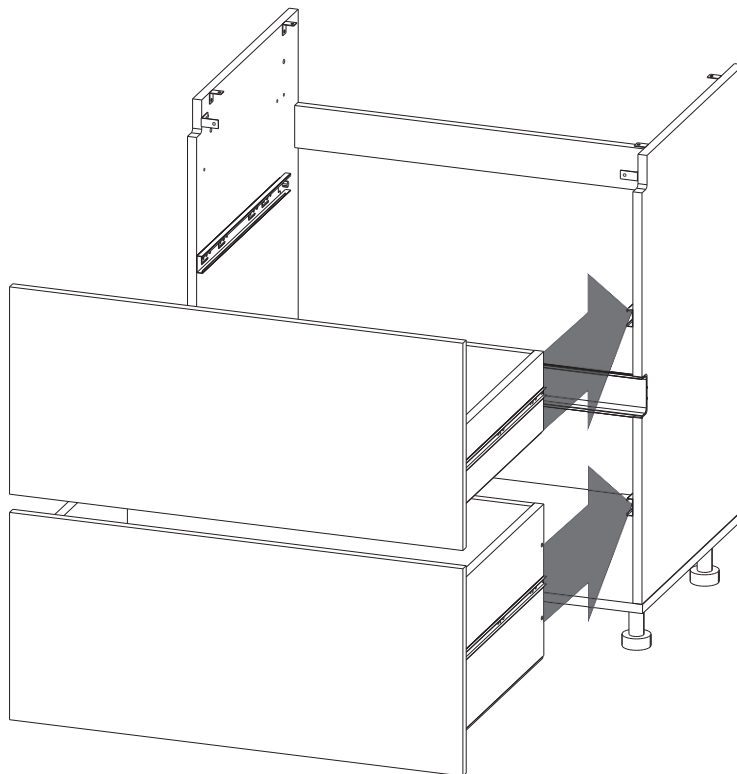
Шток
(Эксцентриковой
стяжки)



Закрывать все
неиспользованные
отверстия заглушками

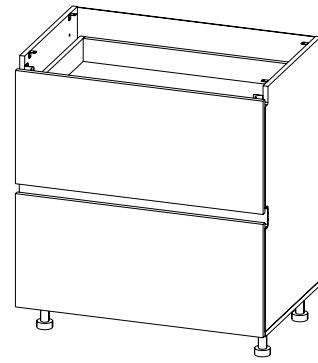


23



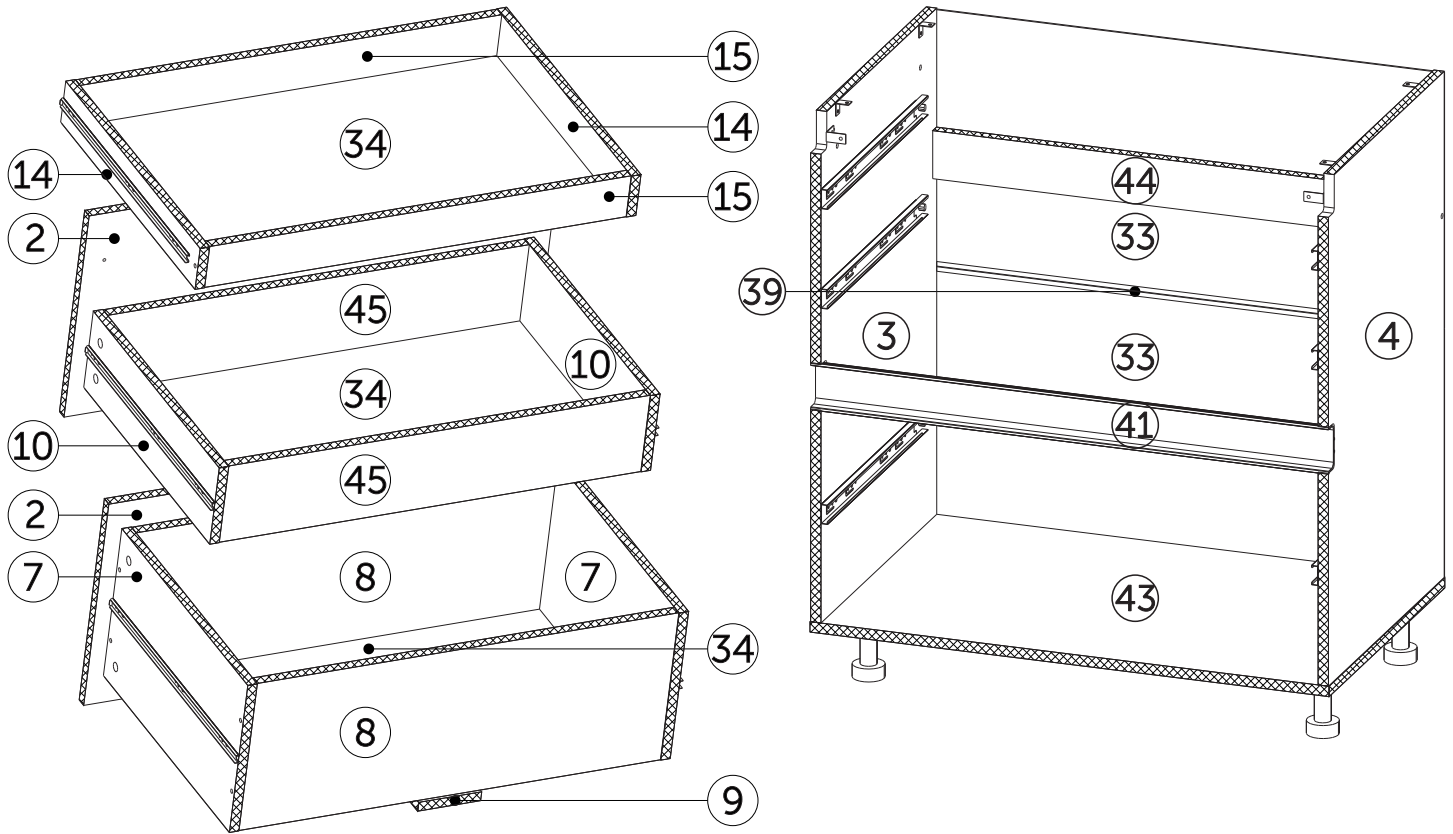
Стол под варочную панель

Габариты: Д.800 x В.896 x Г.510 мм



Условное обозначение:

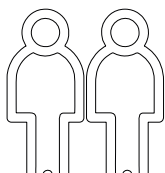
 - Кромочный материал



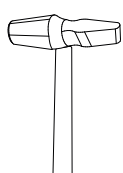
В процессе сборки Вам понадобится:



Схема сборки



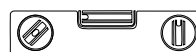
Помощник



Молоток



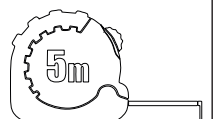
Отвертка крестовая



Уровень

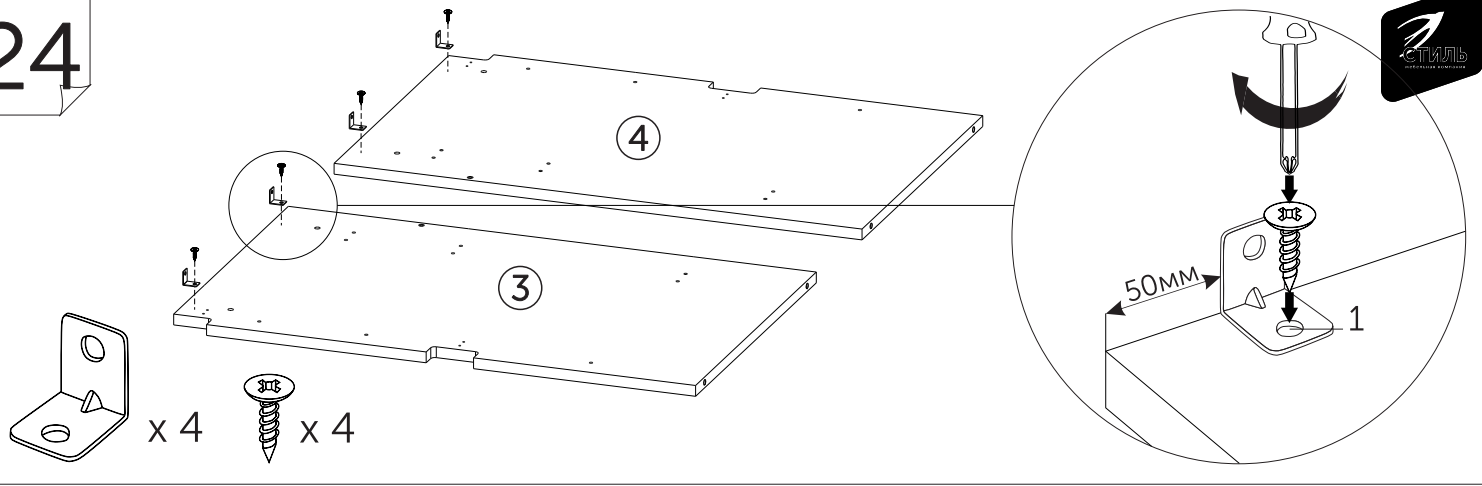


Карандаш

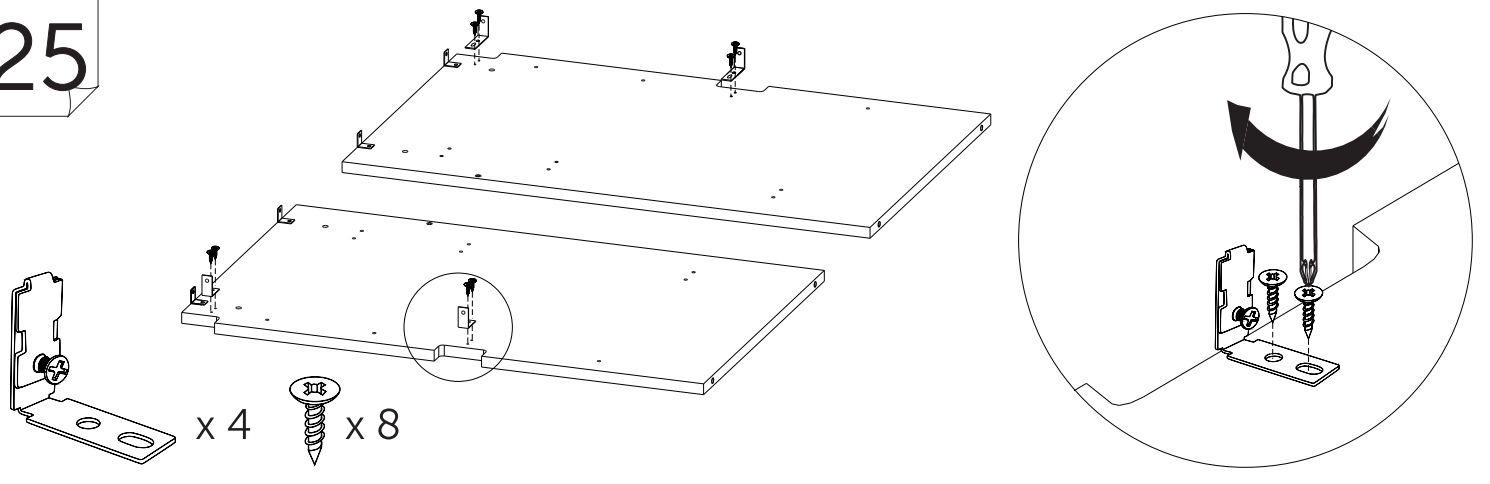


Рулетка

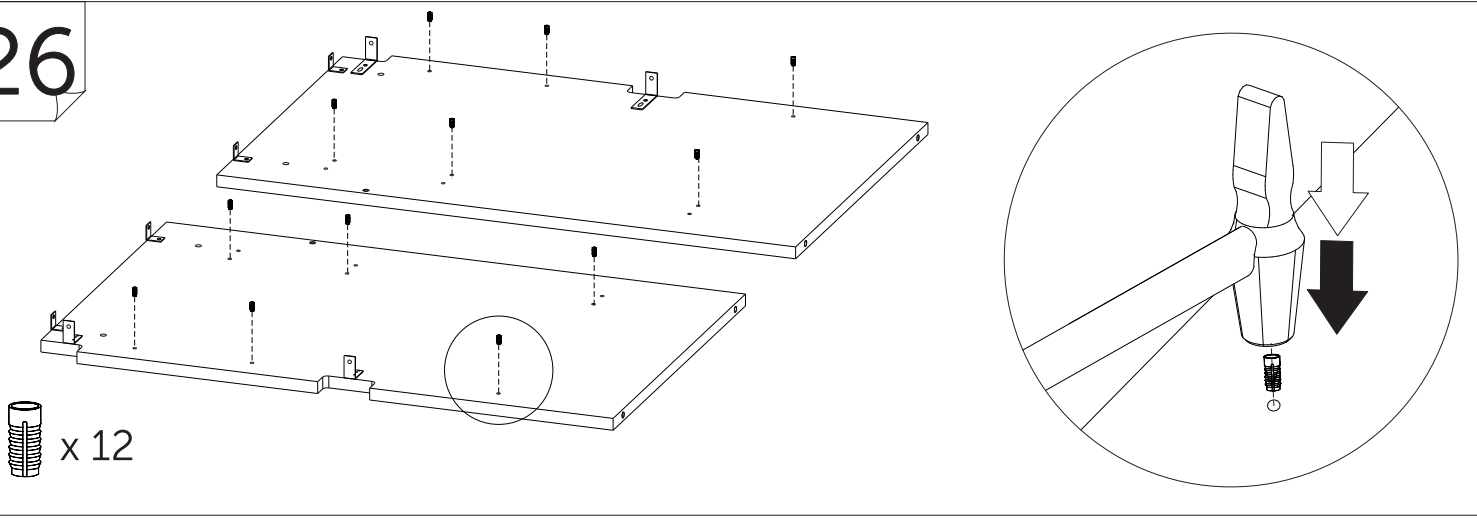
24



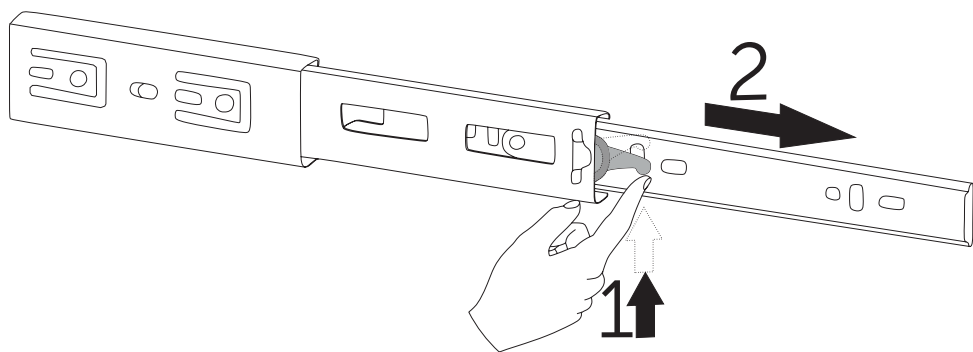
25



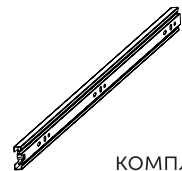
26



27



Разъединение шариковых направляющих



x 3 комплекта

=



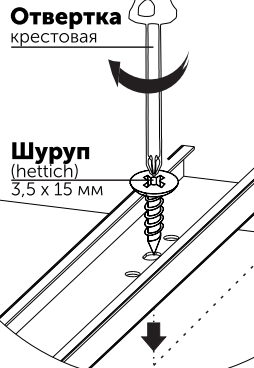
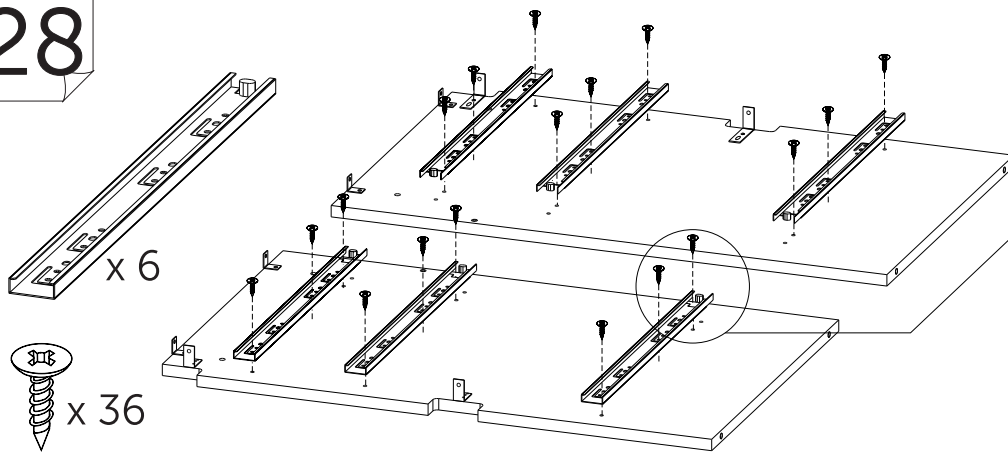
x 6 Для крепления на боковину каркаса

+



x 6 Для крепления на боковину ящика

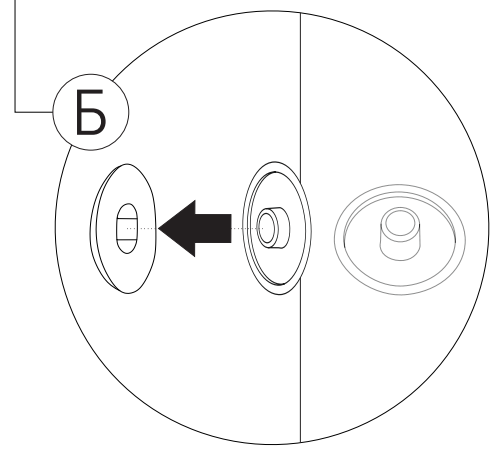
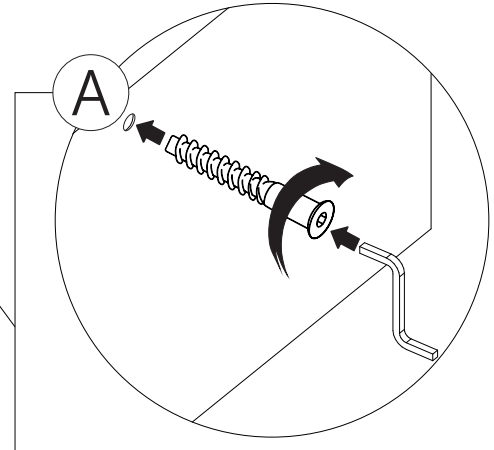
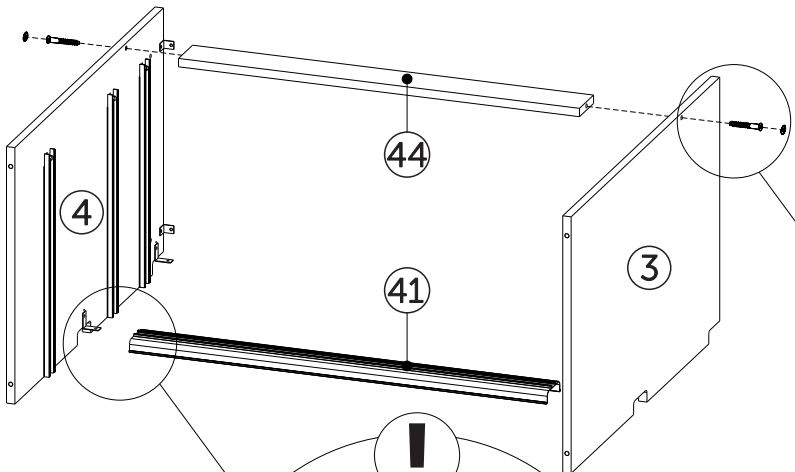
28



x 6

x 36

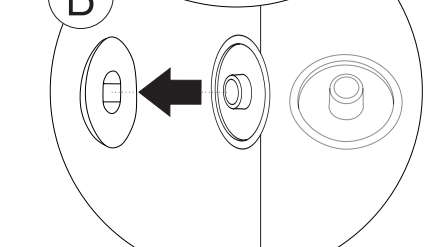
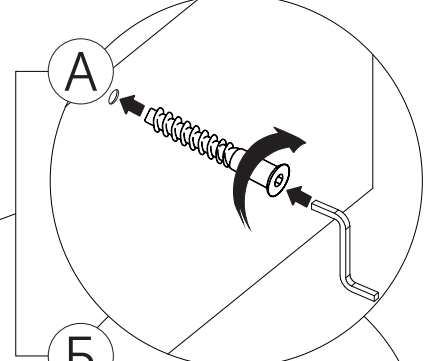
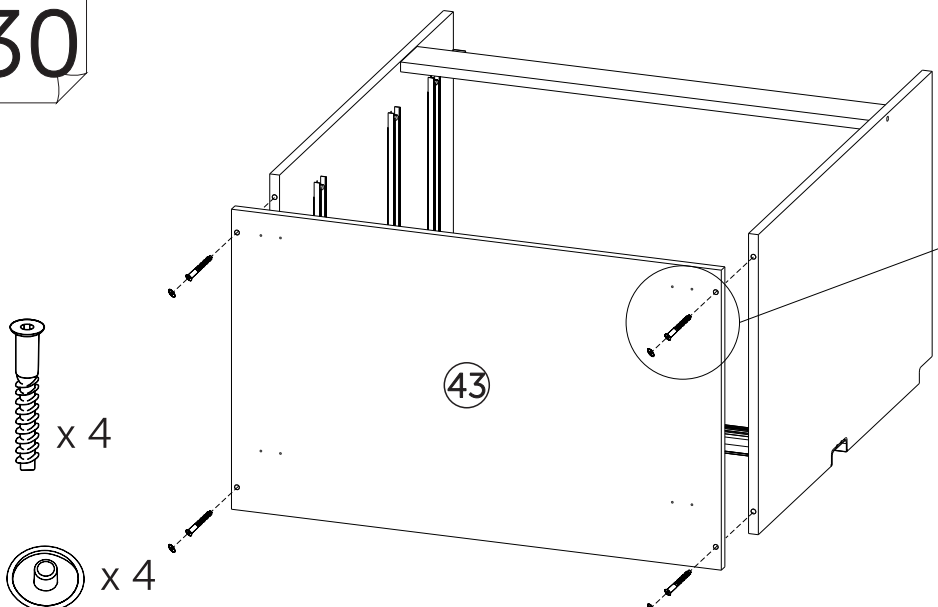
29



x 2

x 2

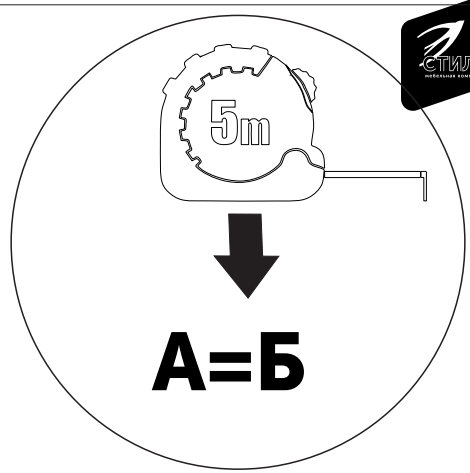
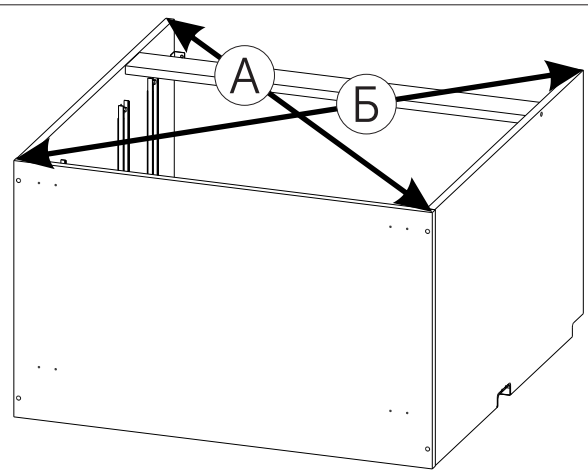
30



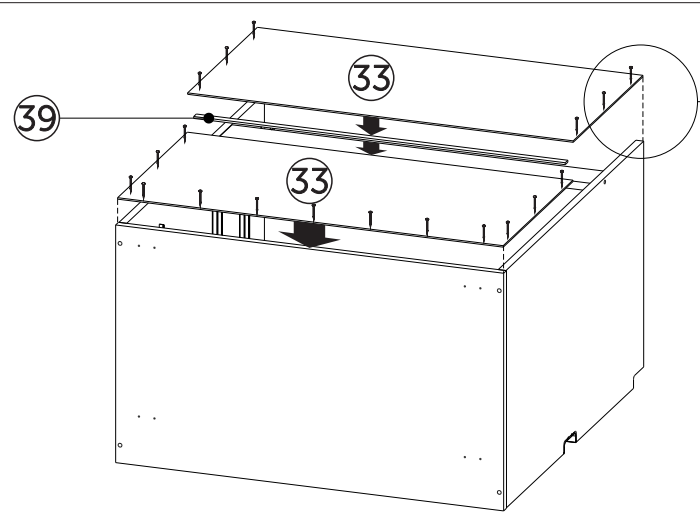
x 4

x 4

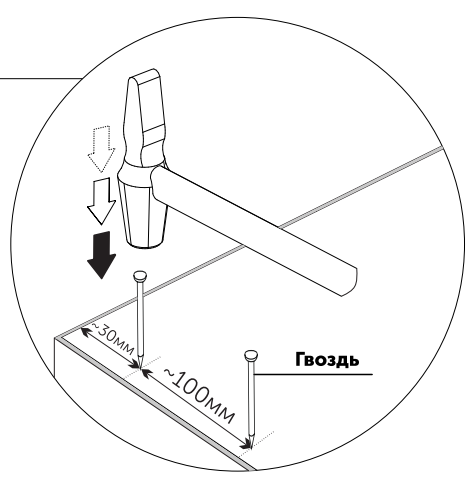
31



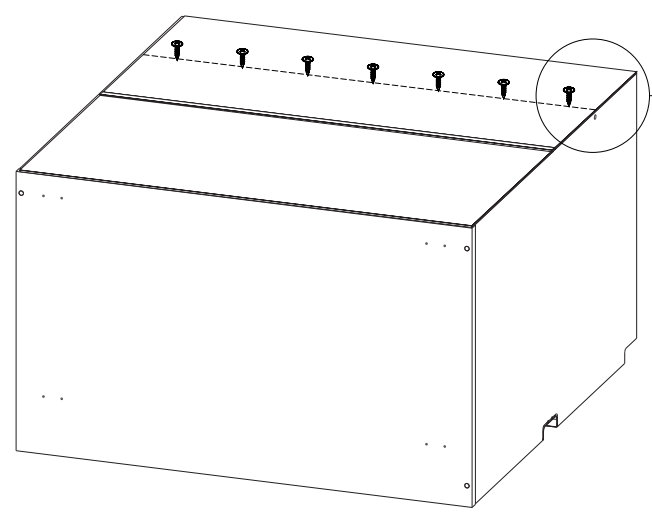
32



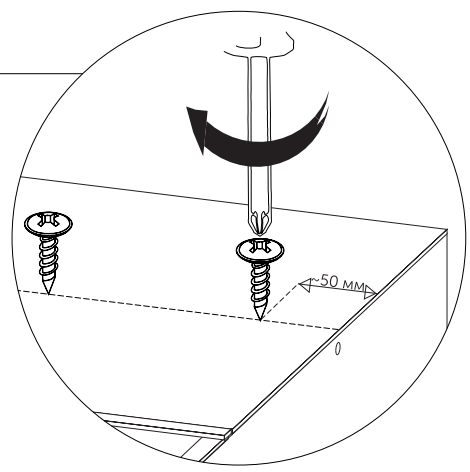
x 24



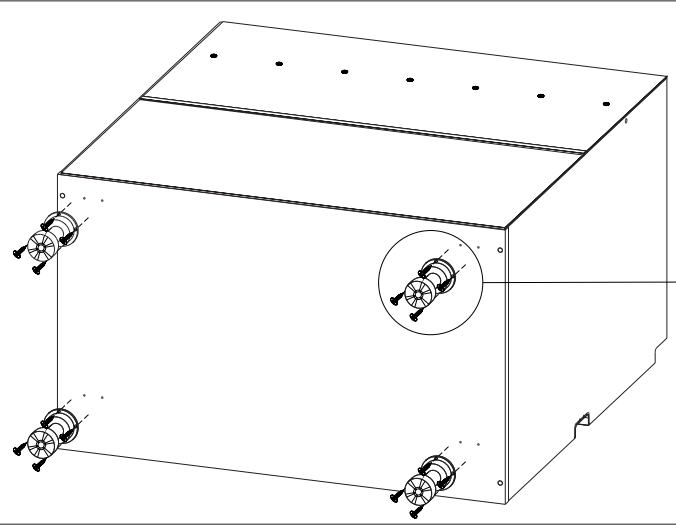
33



x 7

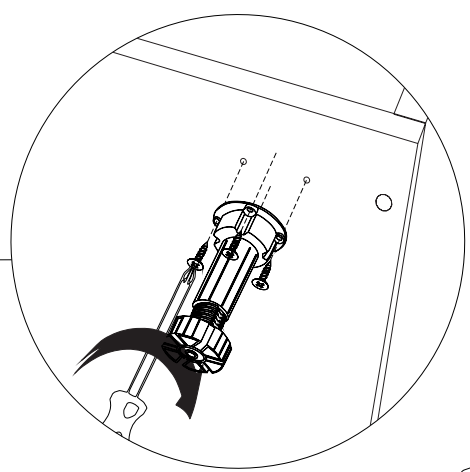


34

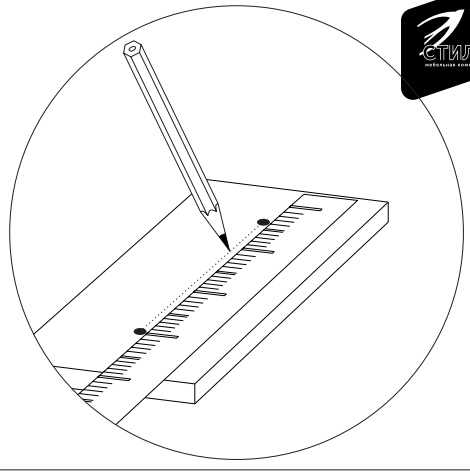
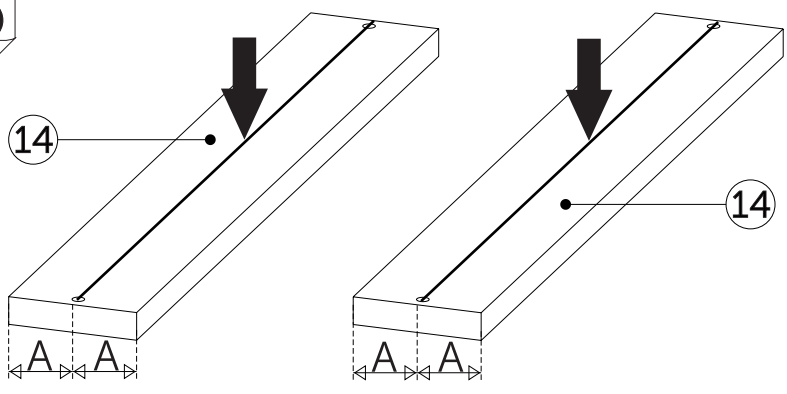


x 16

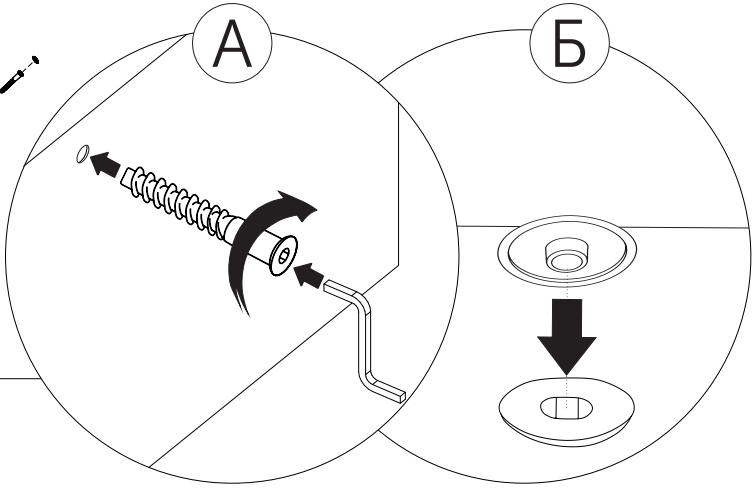
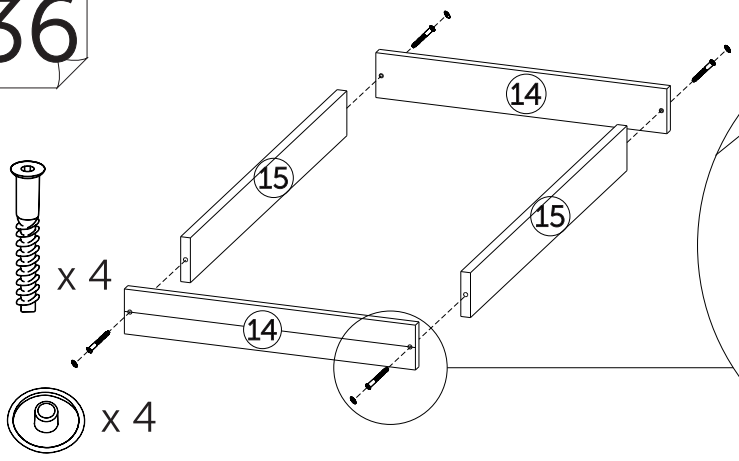
x 4



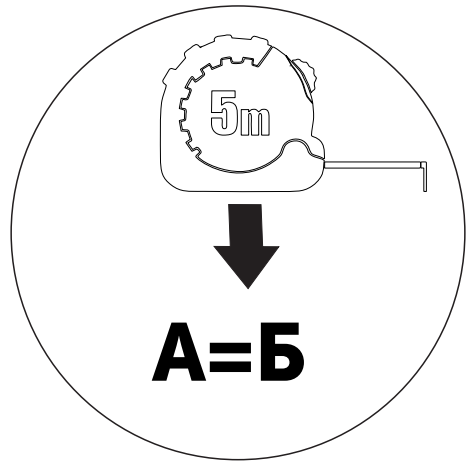
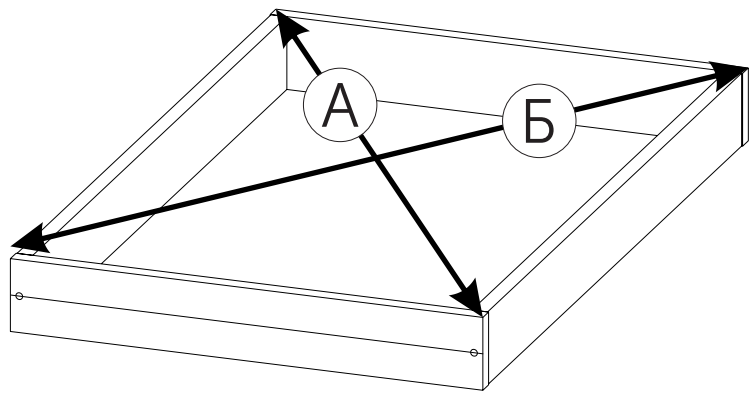
35



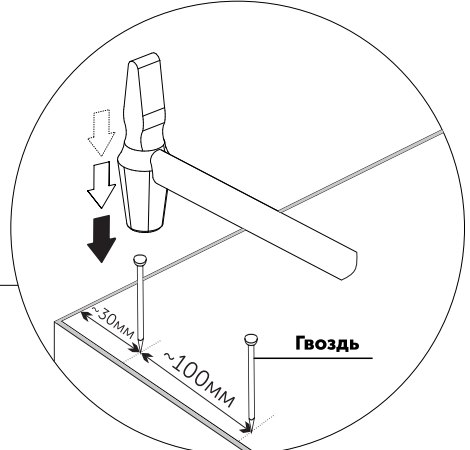
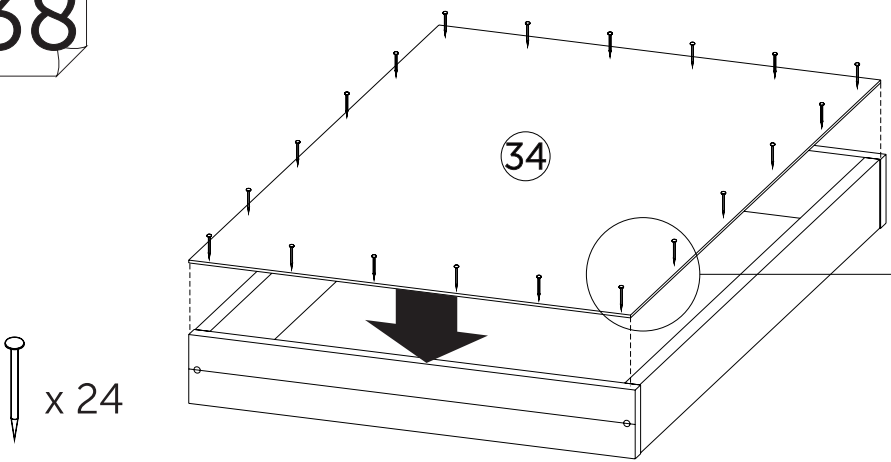
36



37

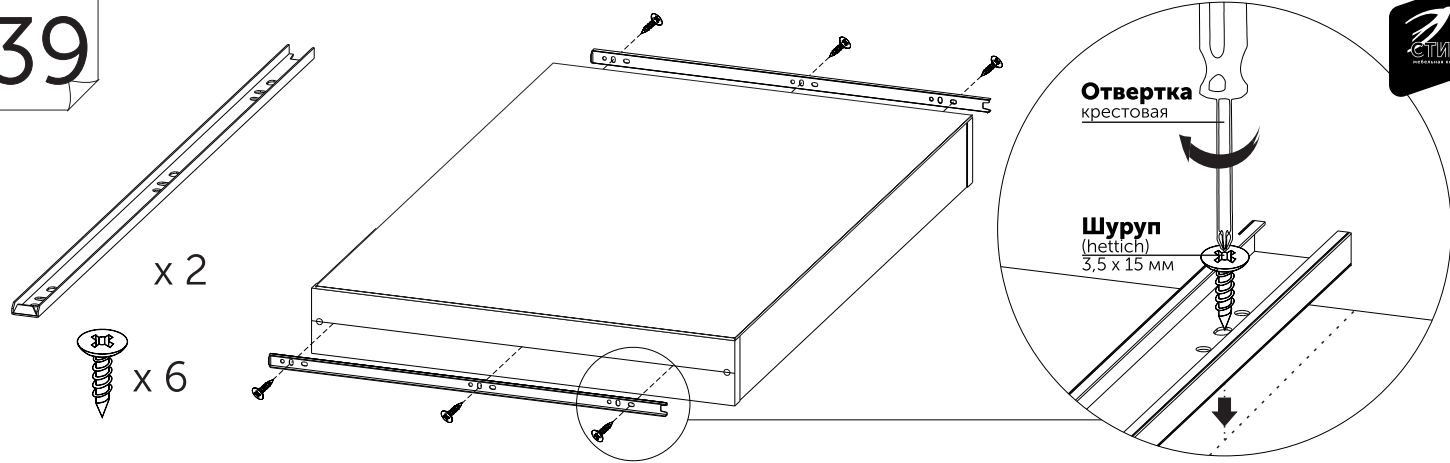


38

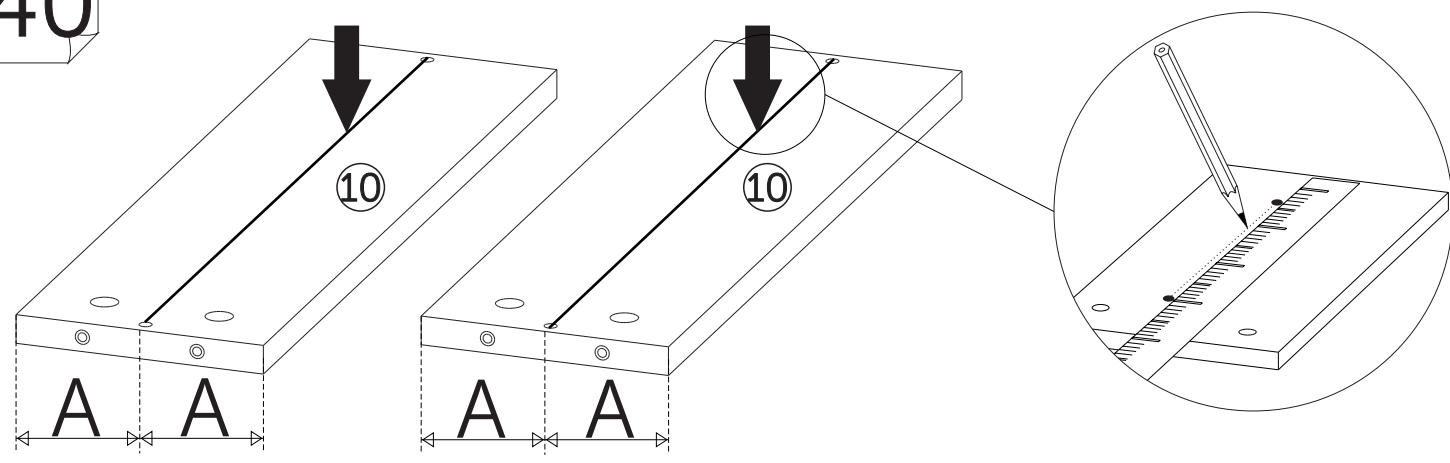


Гвоздь x 24

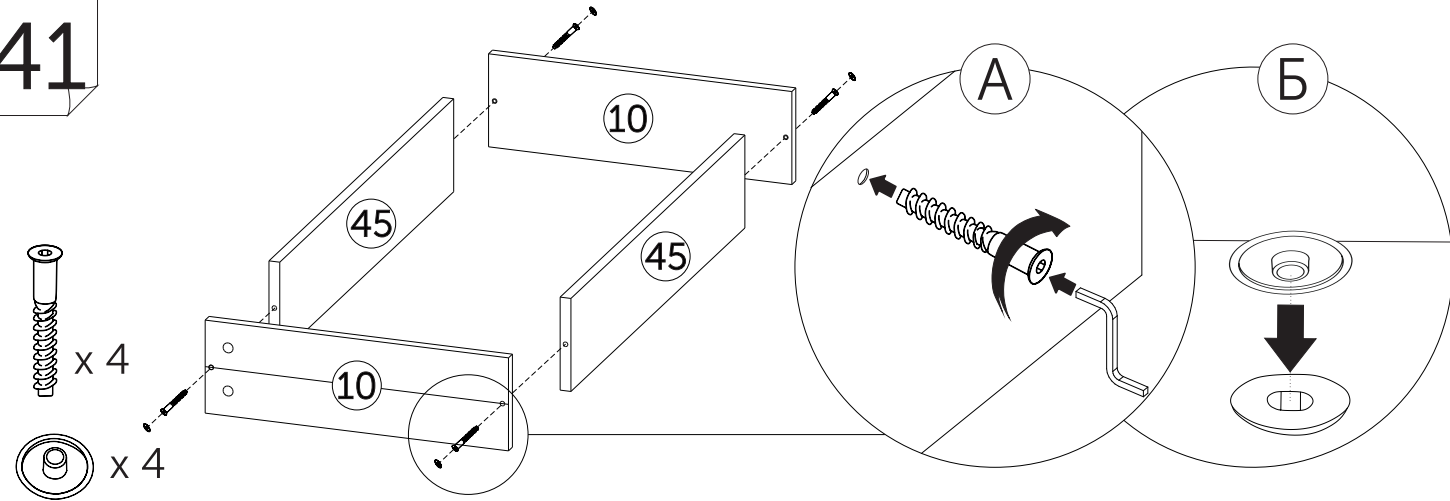
39



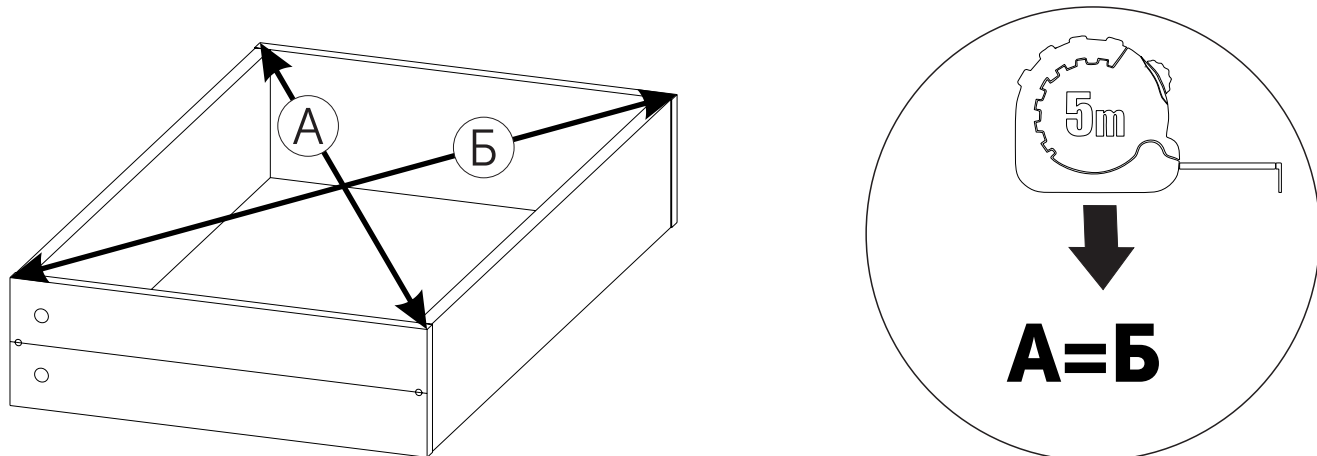
40



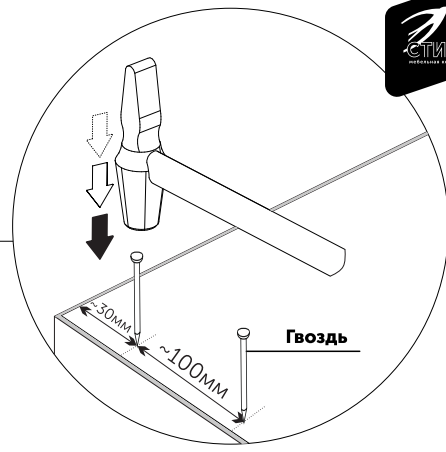
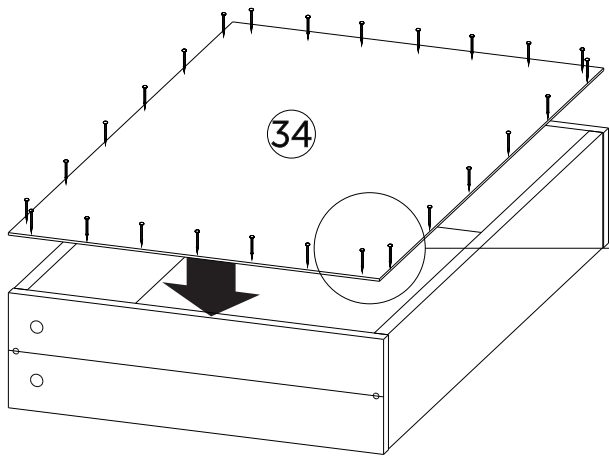
41



42

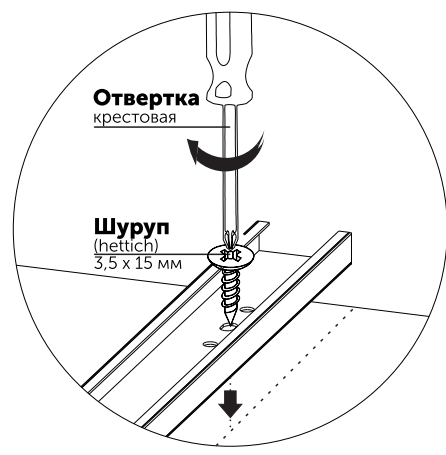
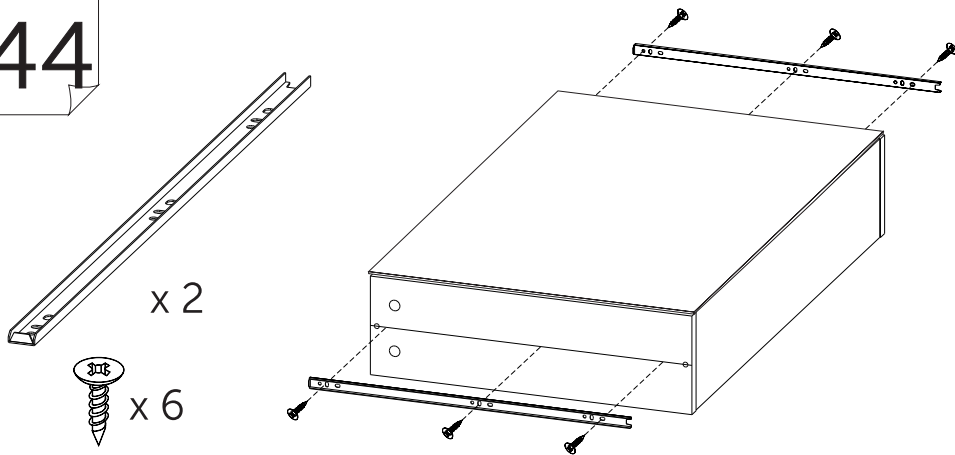


43



x 24

44

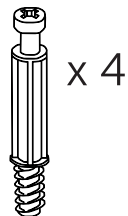
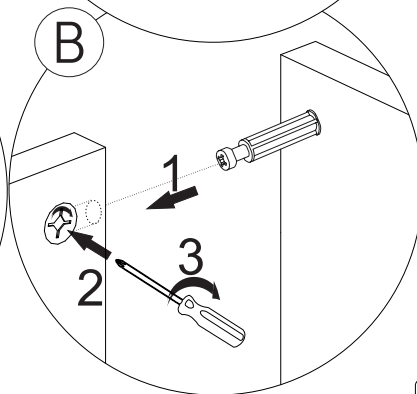
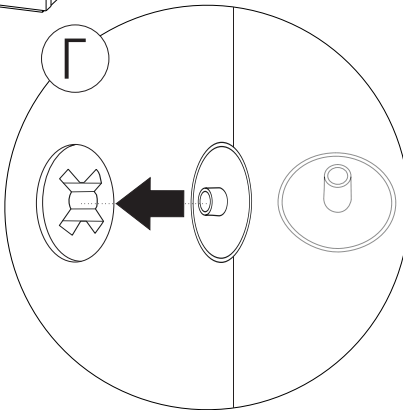
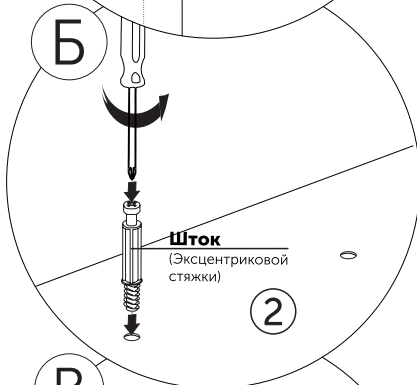
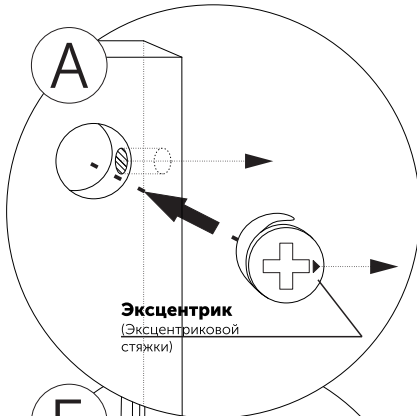
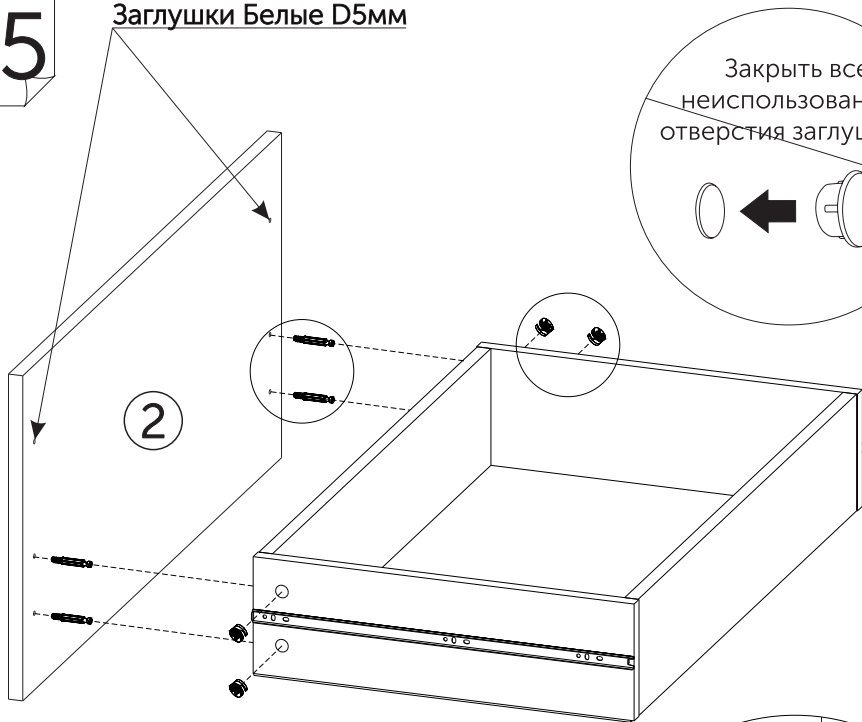


x 2

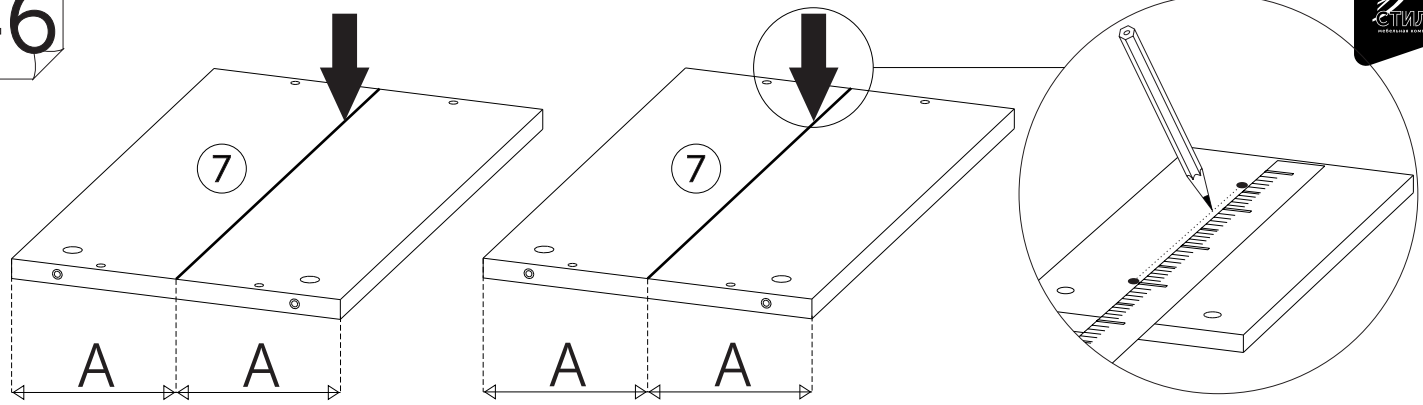
x 6

45

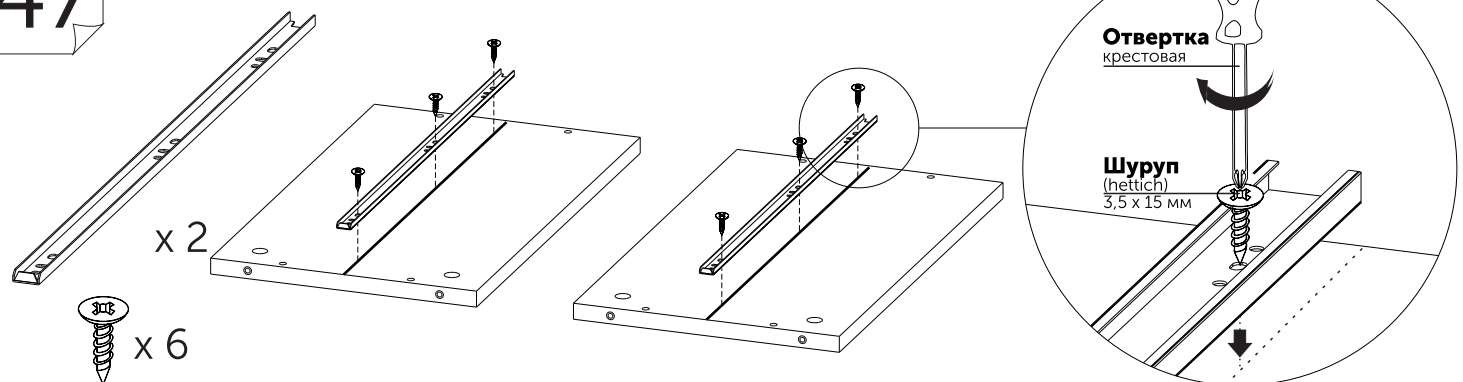
Заглушки Белые D5мм



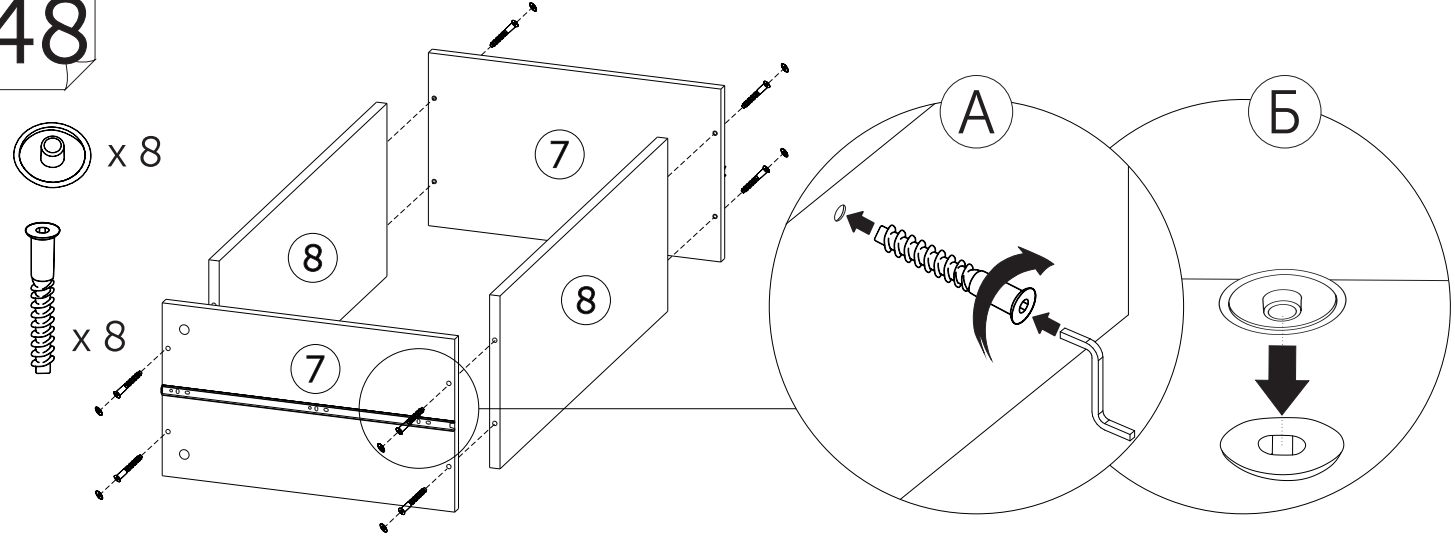
46



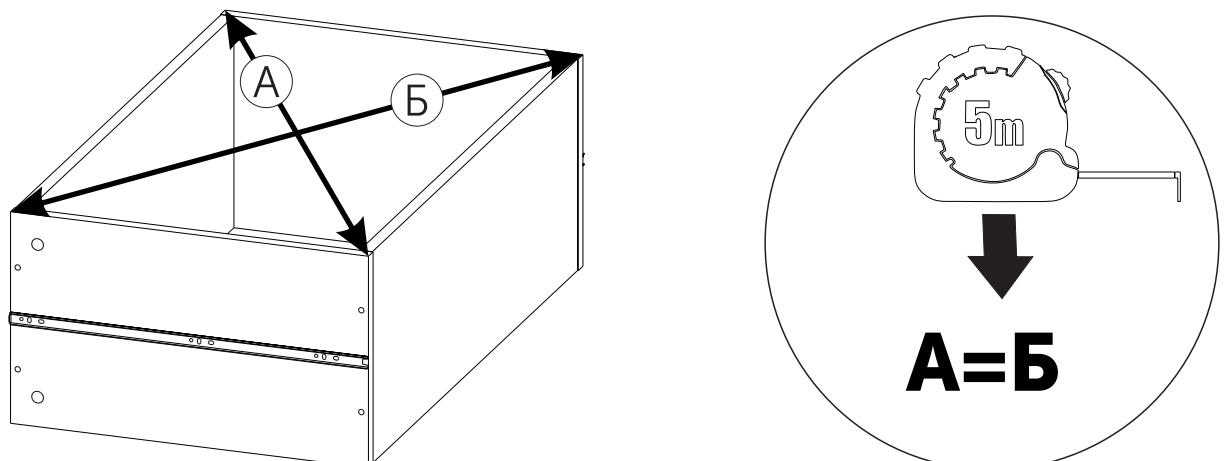
47



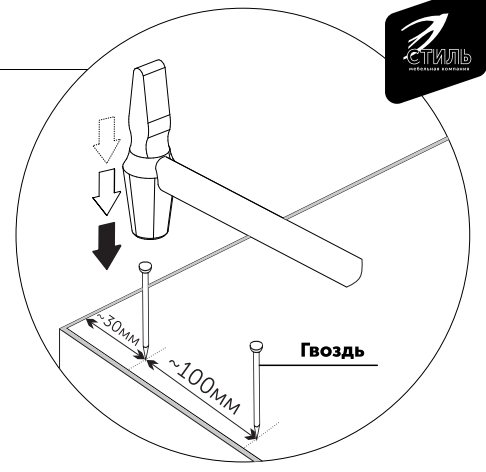
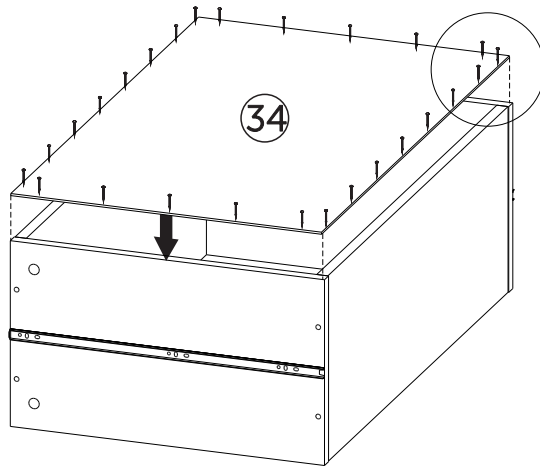
48



49

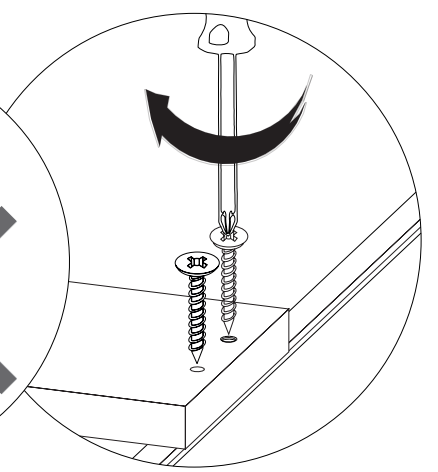
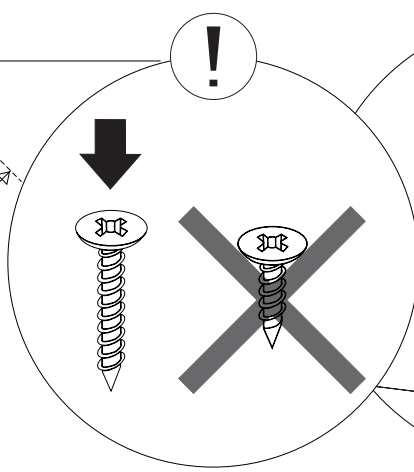
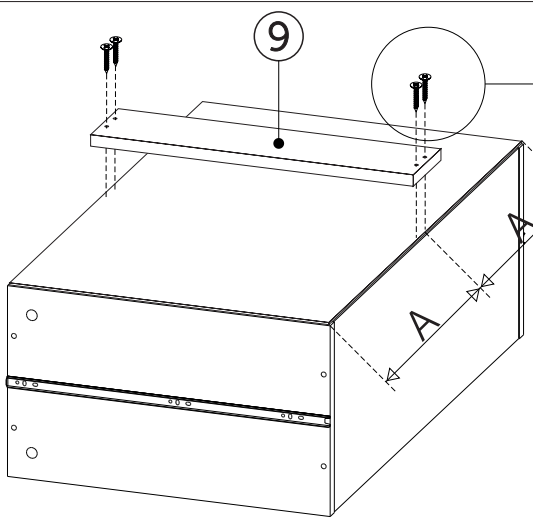


50



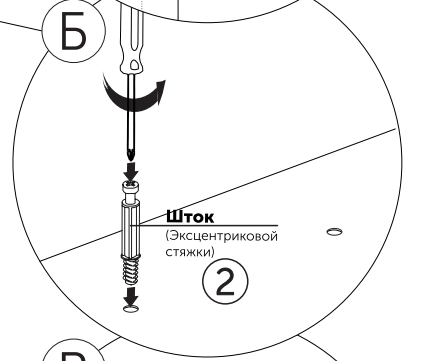
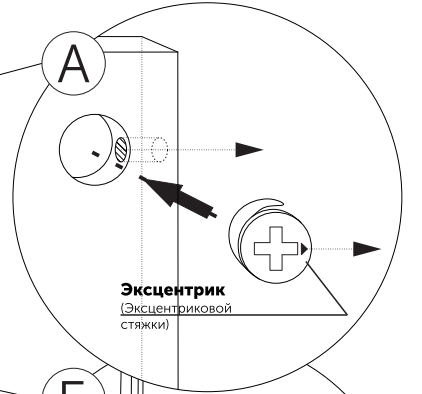
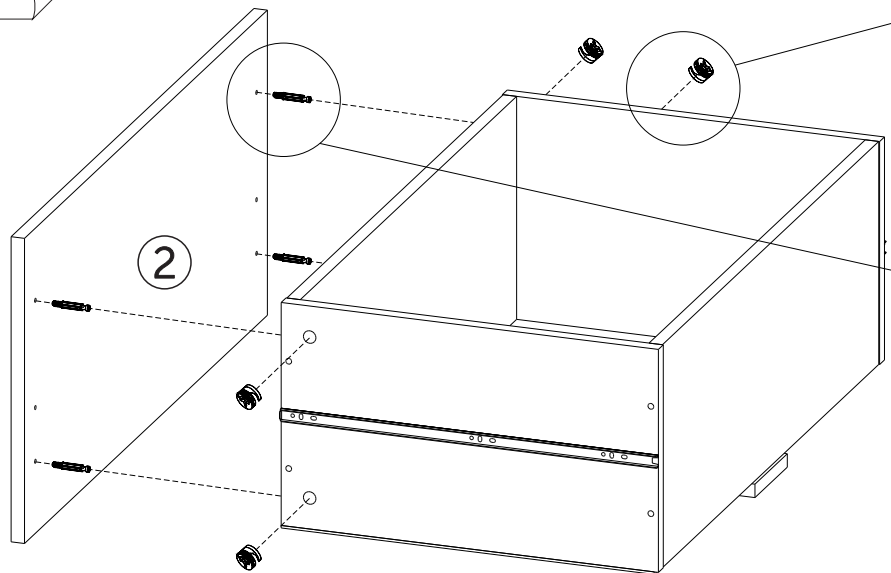
x 24

51



x 4

52

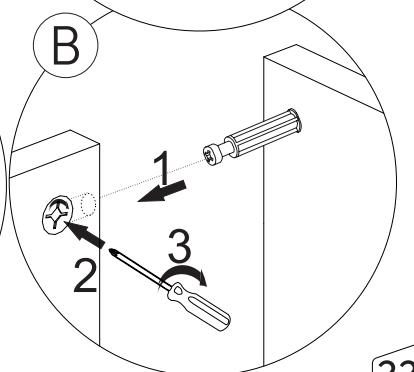
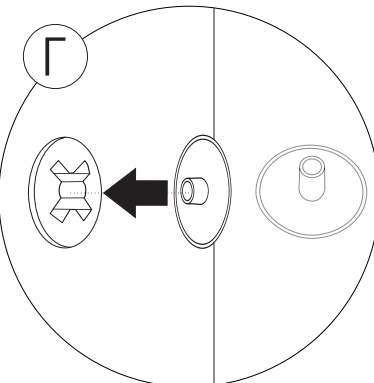


x 2

x 4

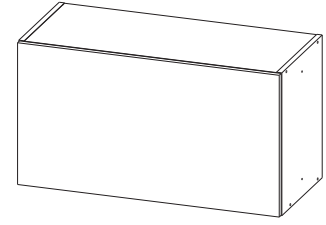
x 4

x 4



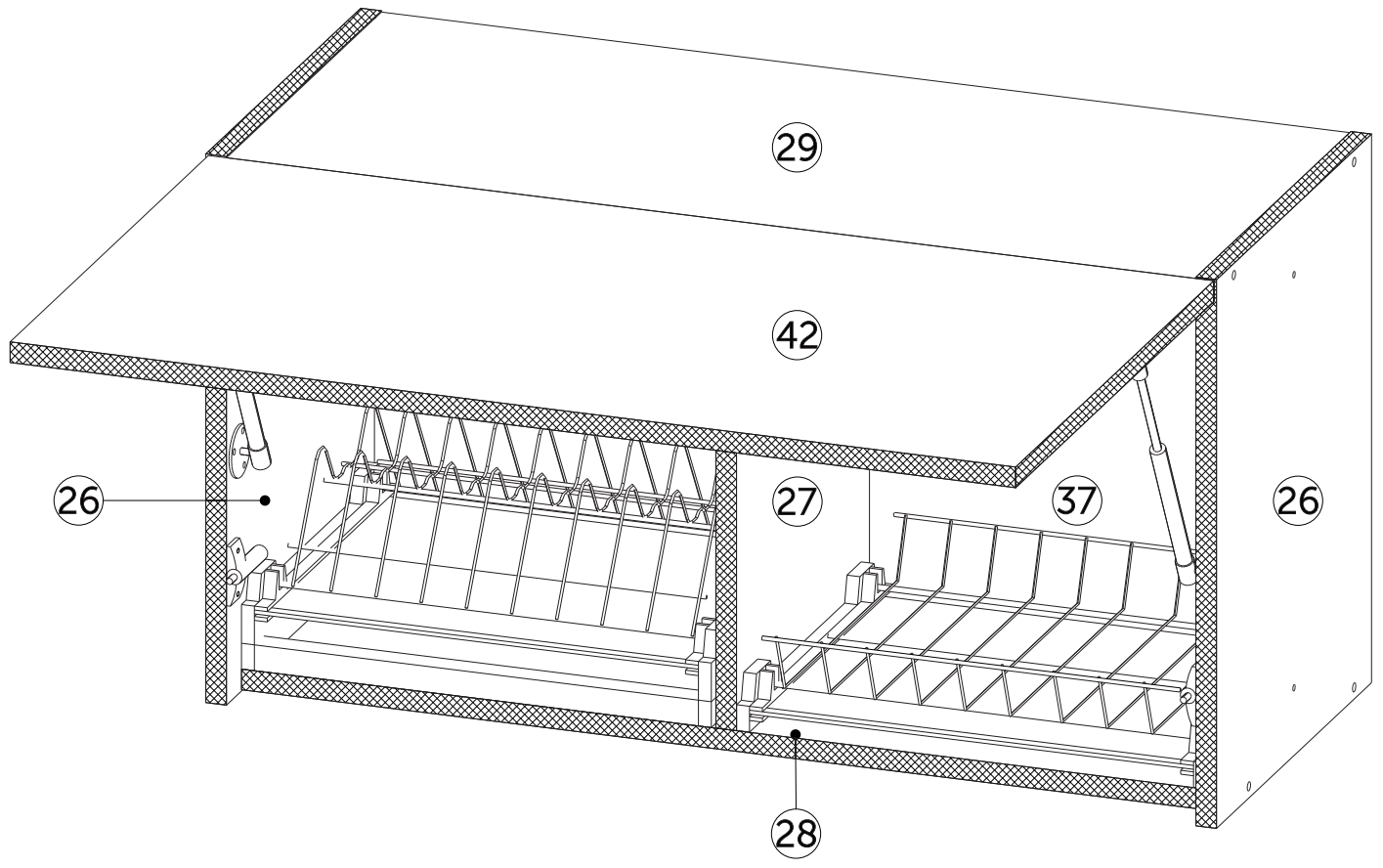
Шкаф под посудосушку

Габариты: Д.783 x В.425 x Г.350мм

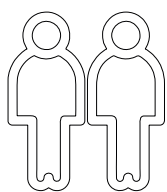
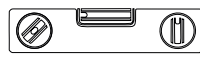

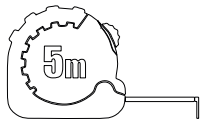


Условное обозначение:

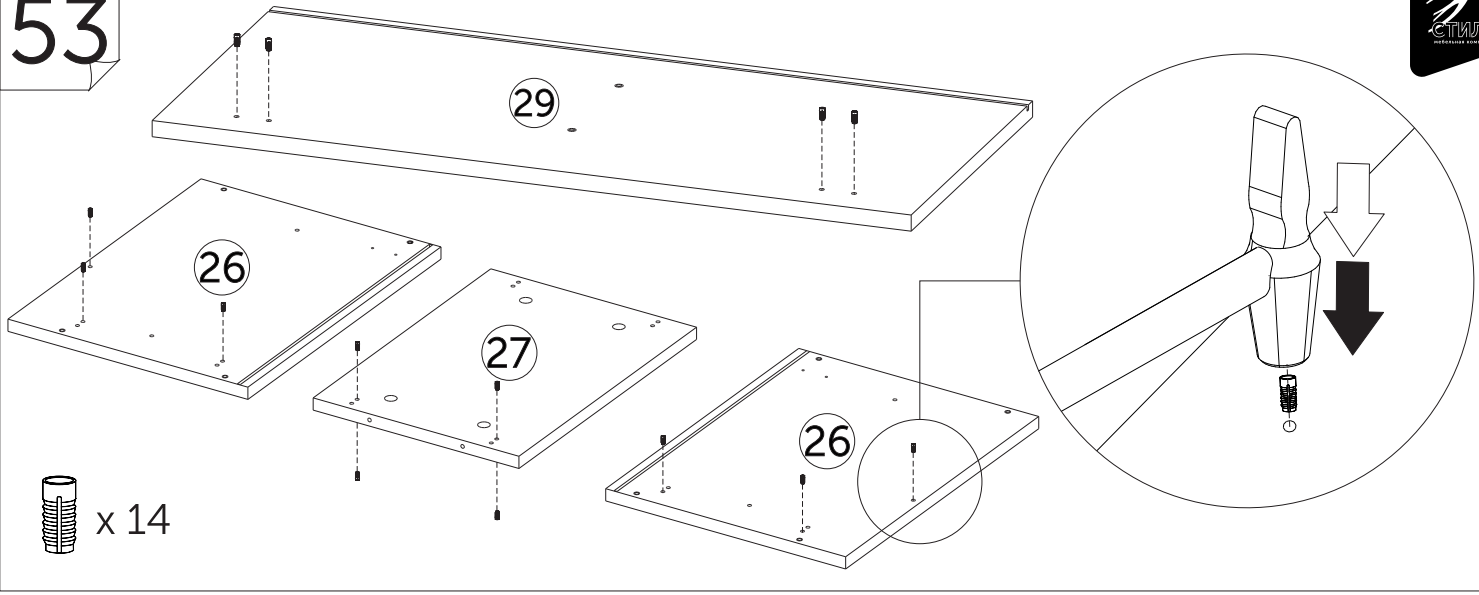
 - Кромочный материал



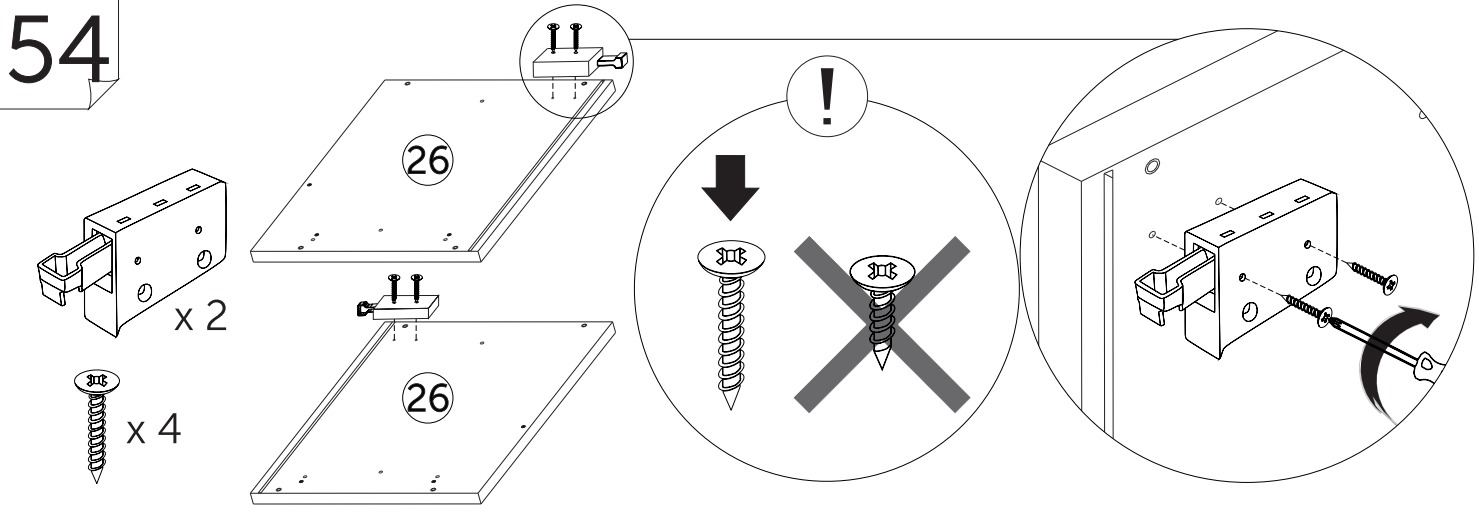
В процессе сборки Вам понадобится:

						
Схема сборки	Помощник	Молоток	Отвертка крестовая	Уровень	Карандаш	Рулетка

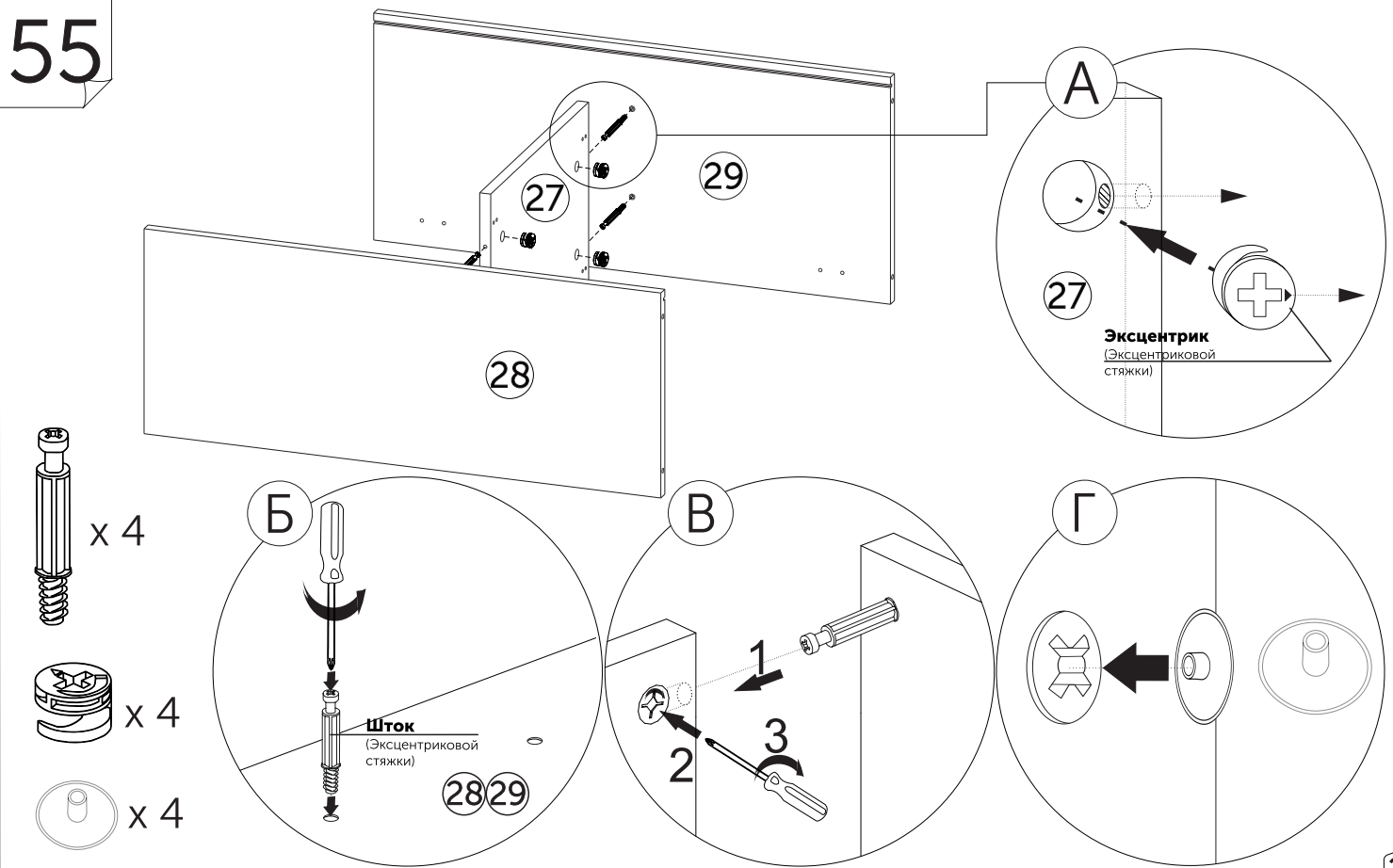
53



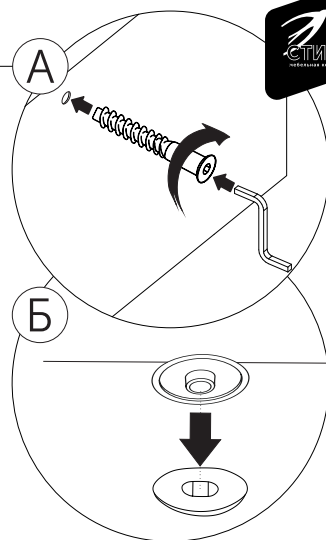
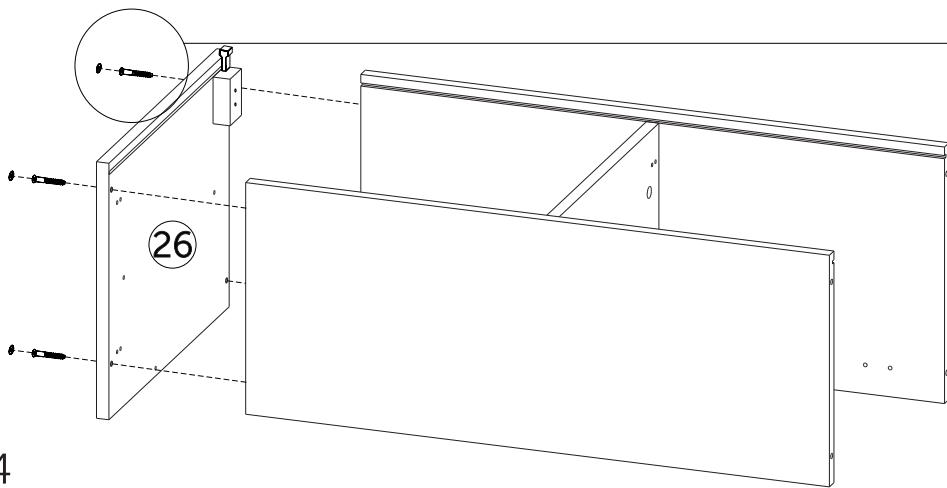
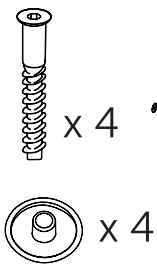
54



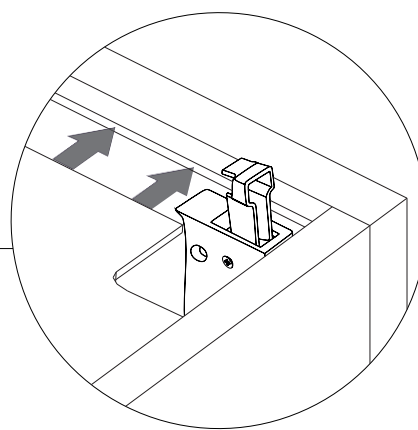
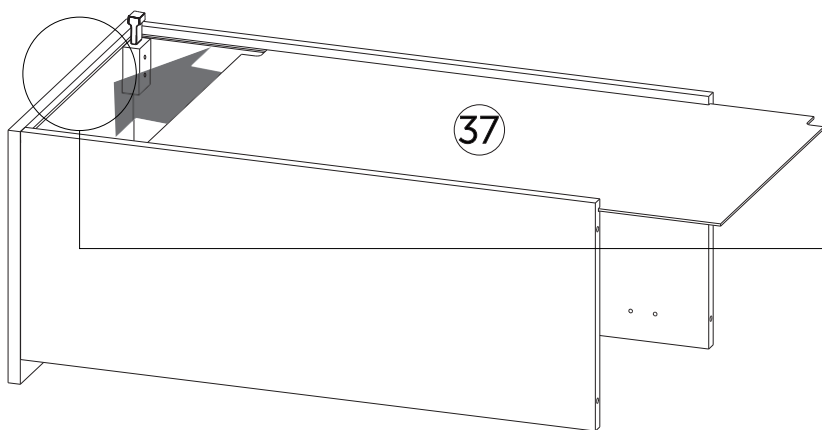
55



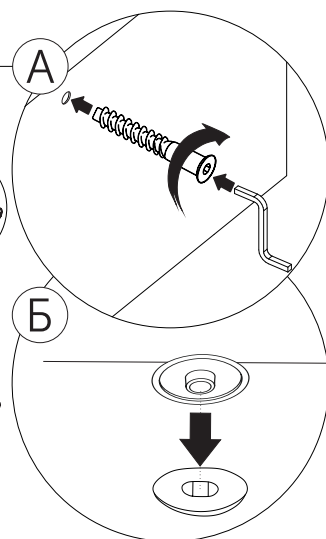
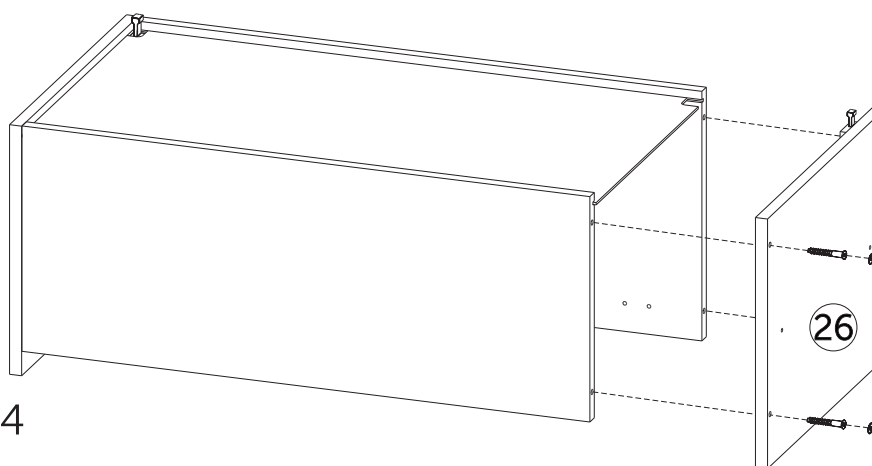
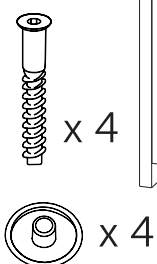
56



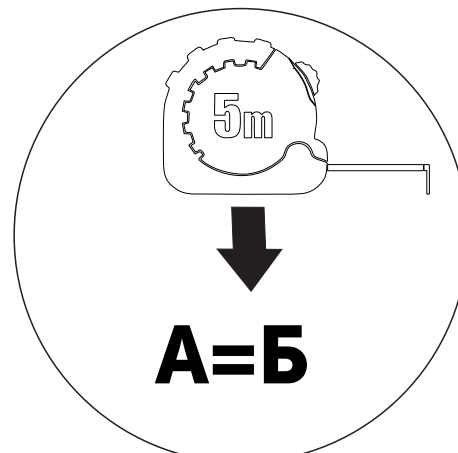
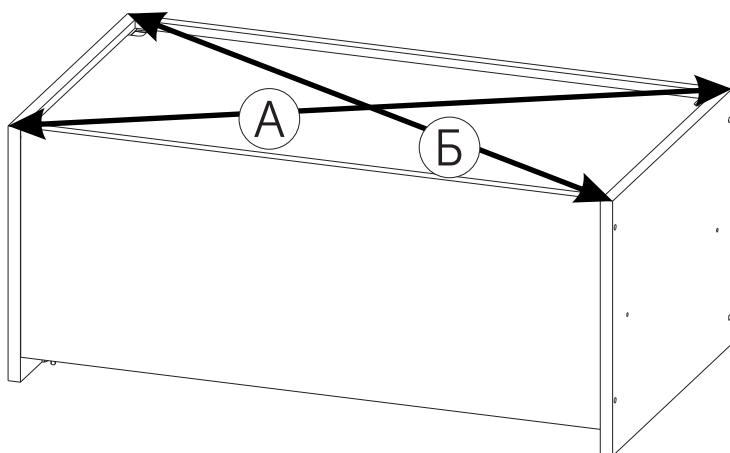
57



58

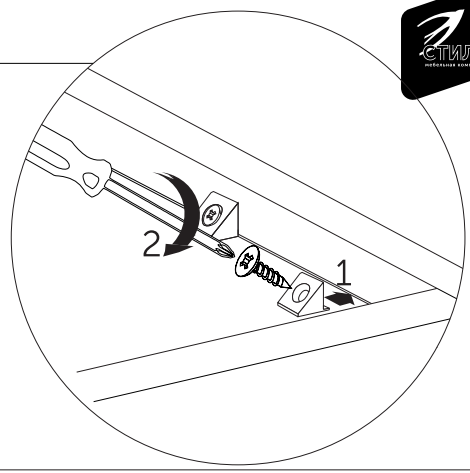
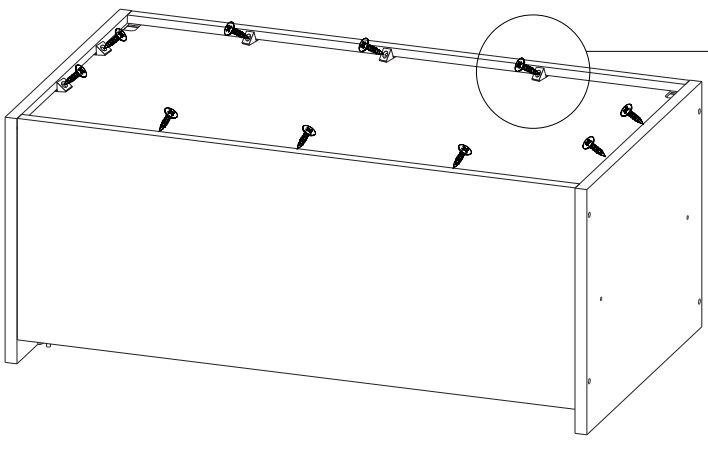


59



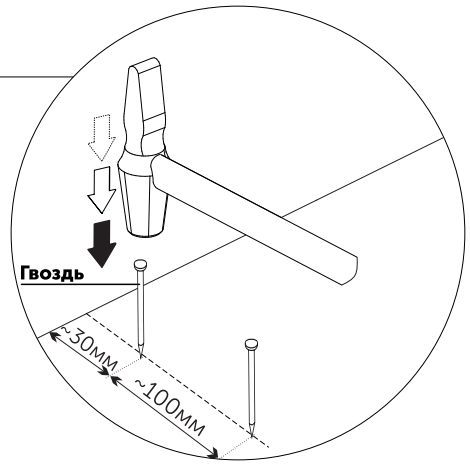
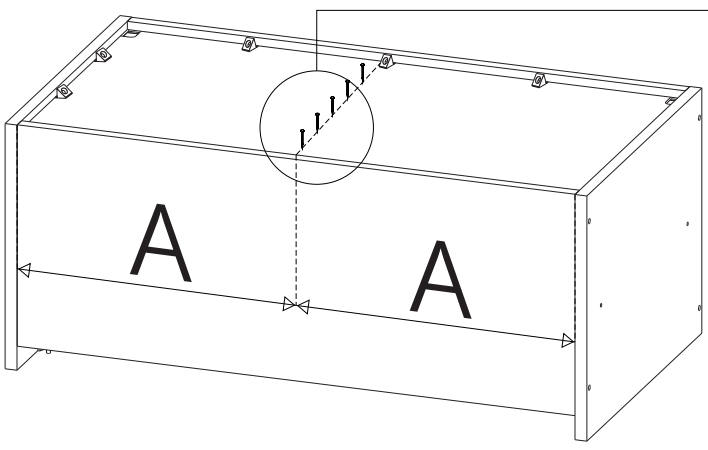
60

- x 10
- x 10

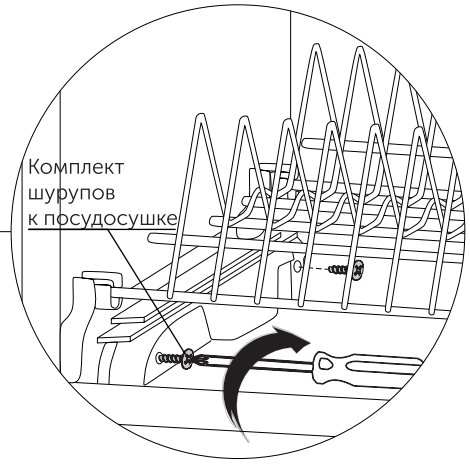
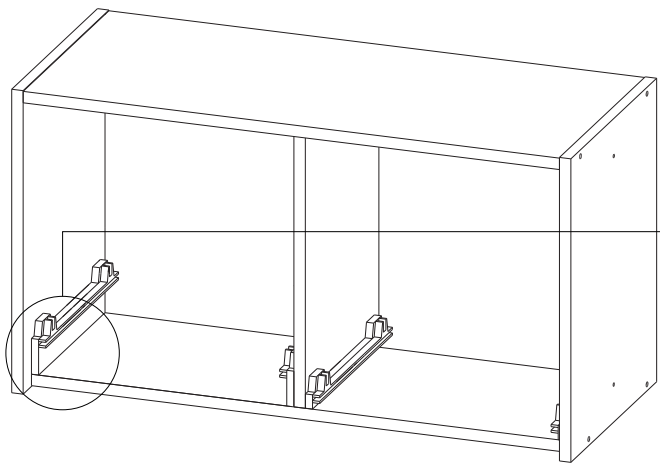
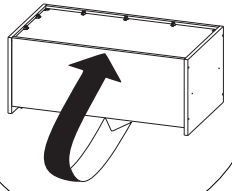


61

- x 5

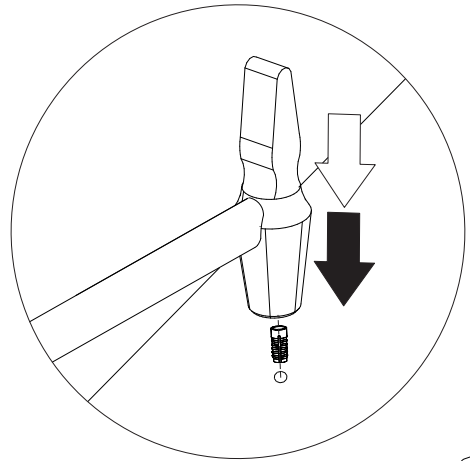
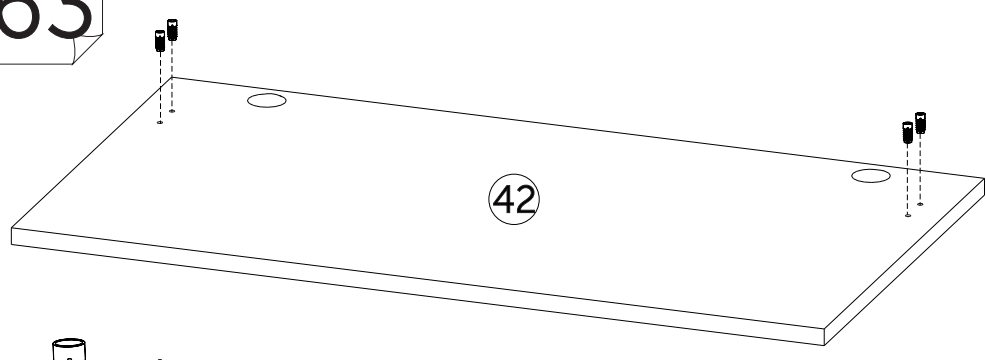


62

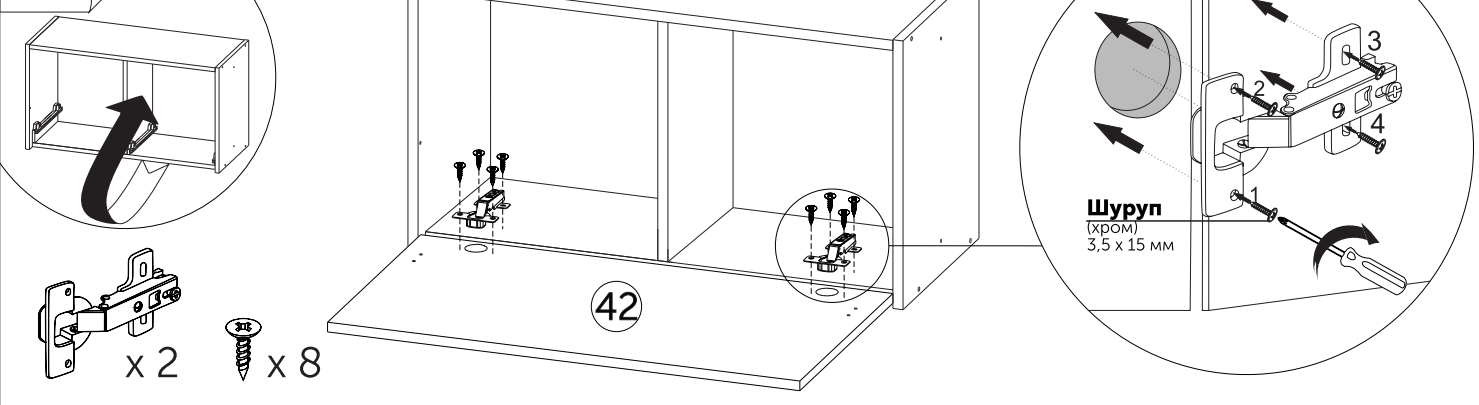


63

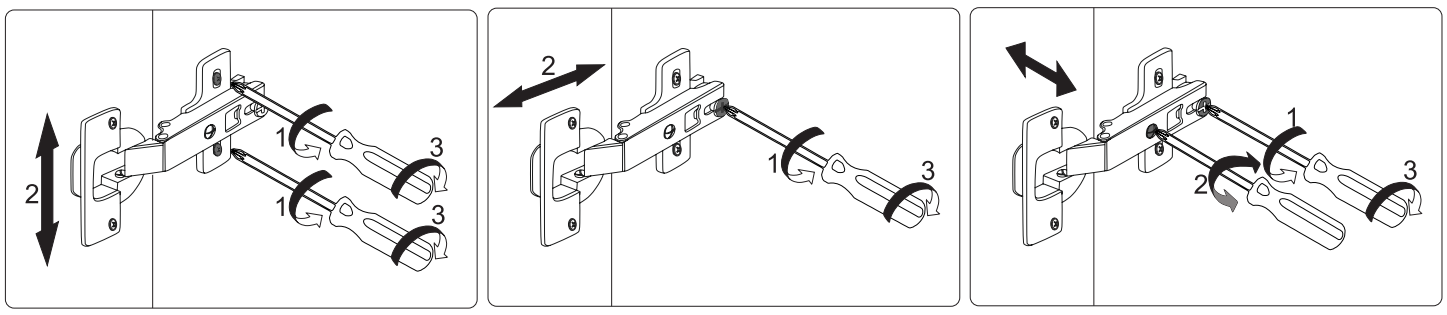
- x 4



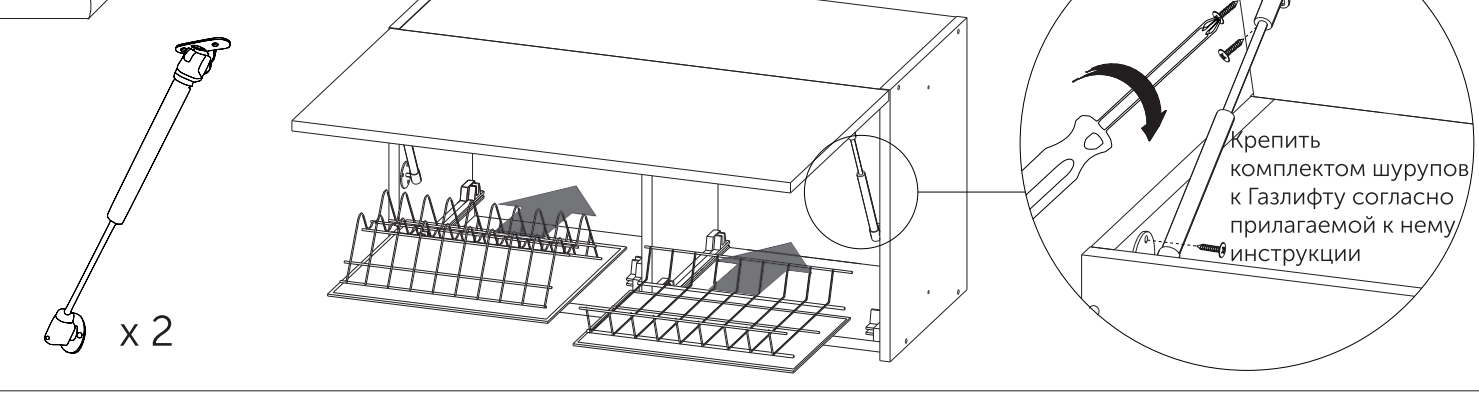
64



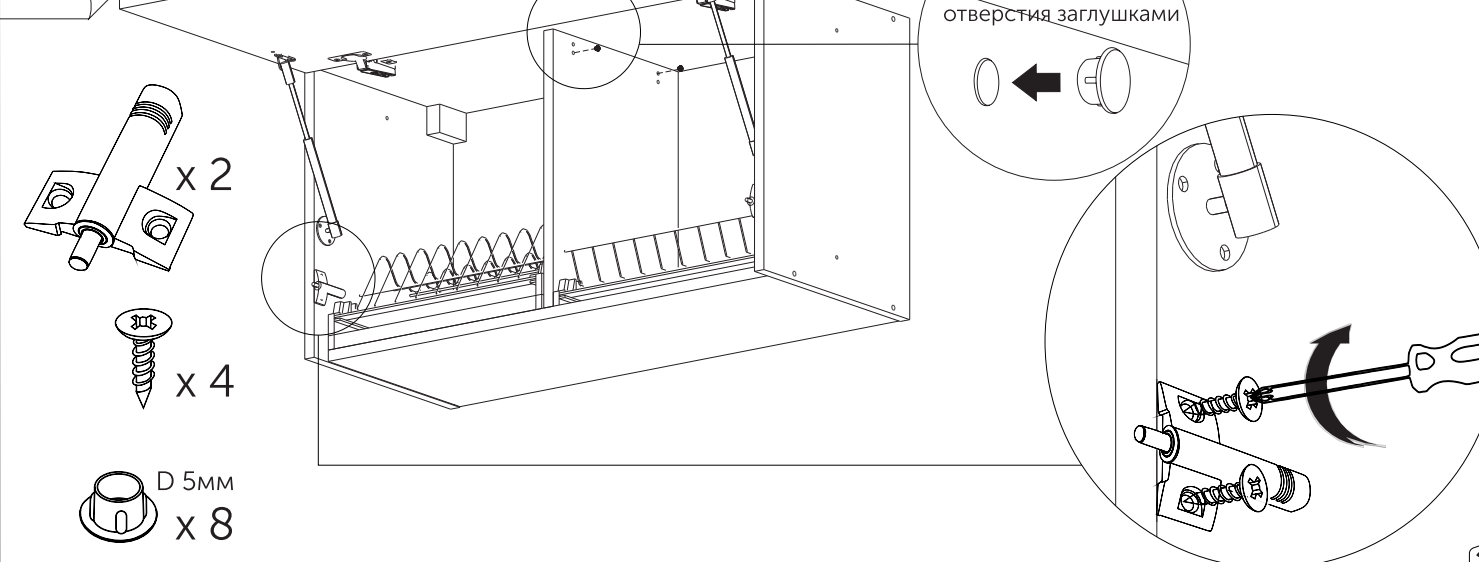
Регулировка петель



65

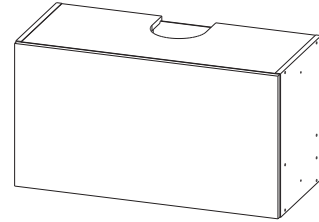


66




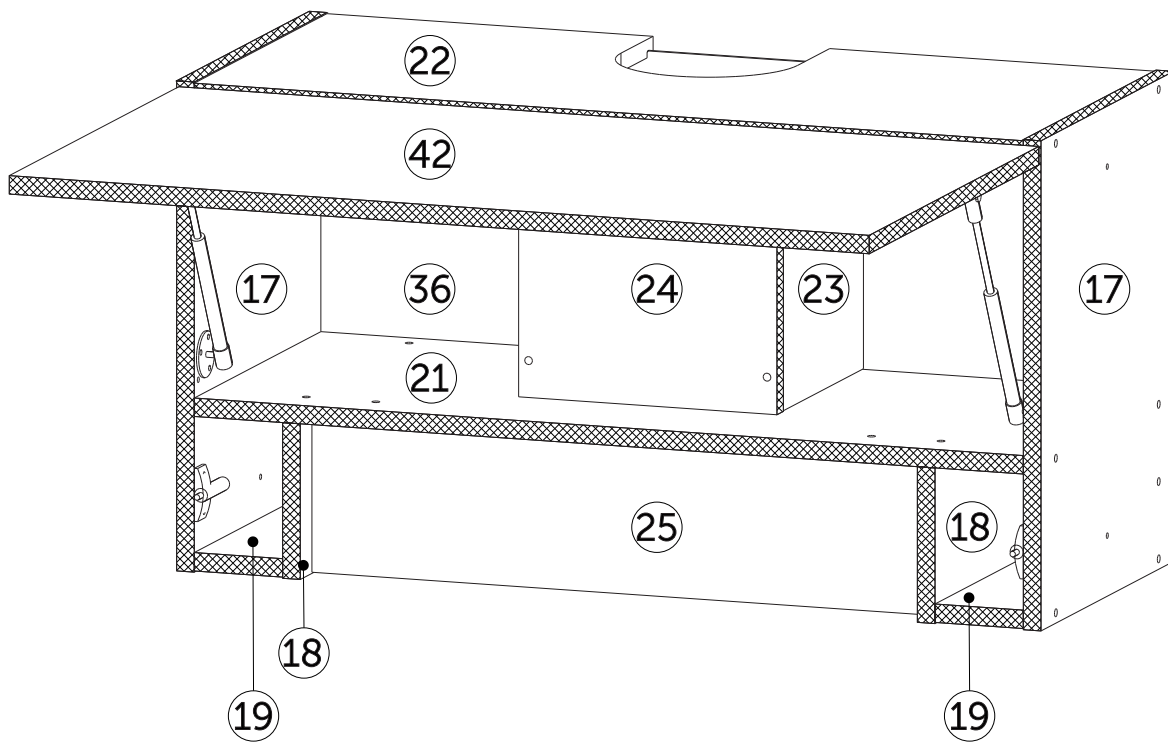
Шкаф под встроенную вытяжку

Габариты: Д.783 x В.425 x Г.350мм



Условное обозначение:

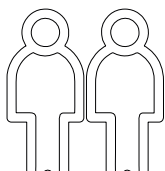
 - Кромочный материал



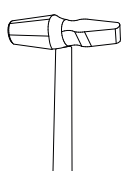
В процессе сборки Вам понадобится:



Схема сборки



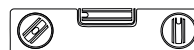
Помощник



Молоток



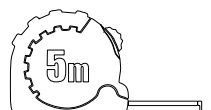
Отвертка
крестовая



Уровень

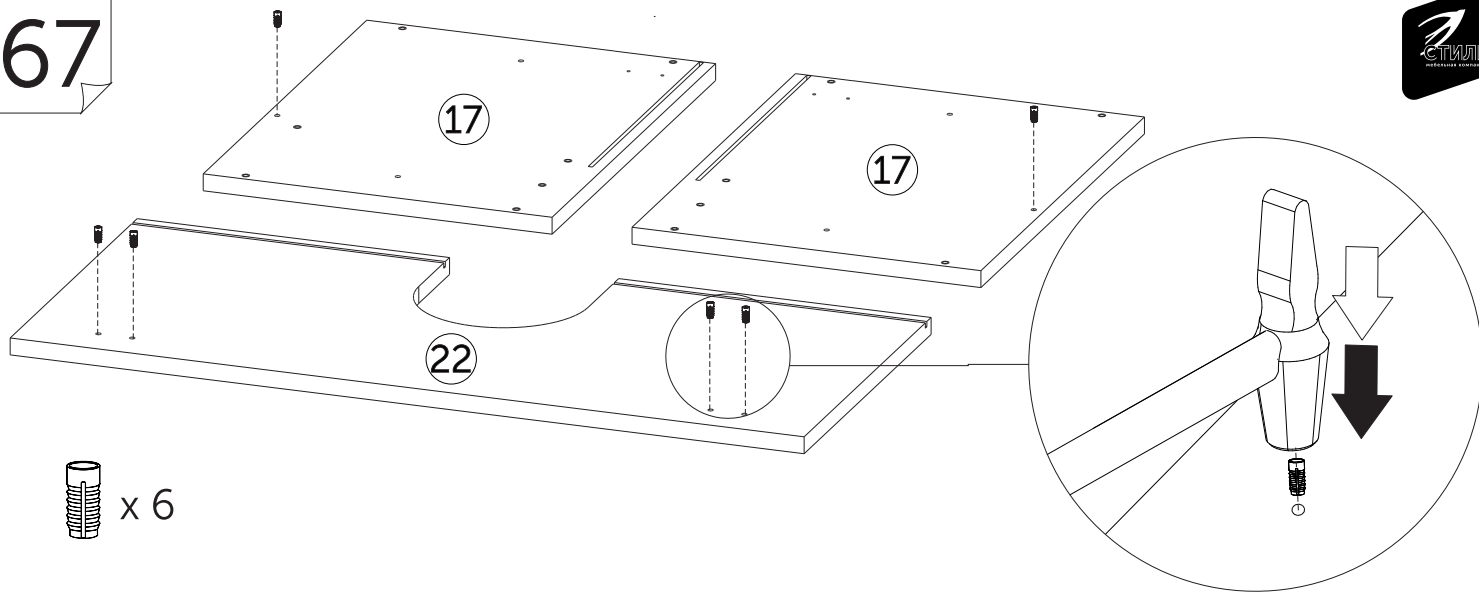


Карандаш



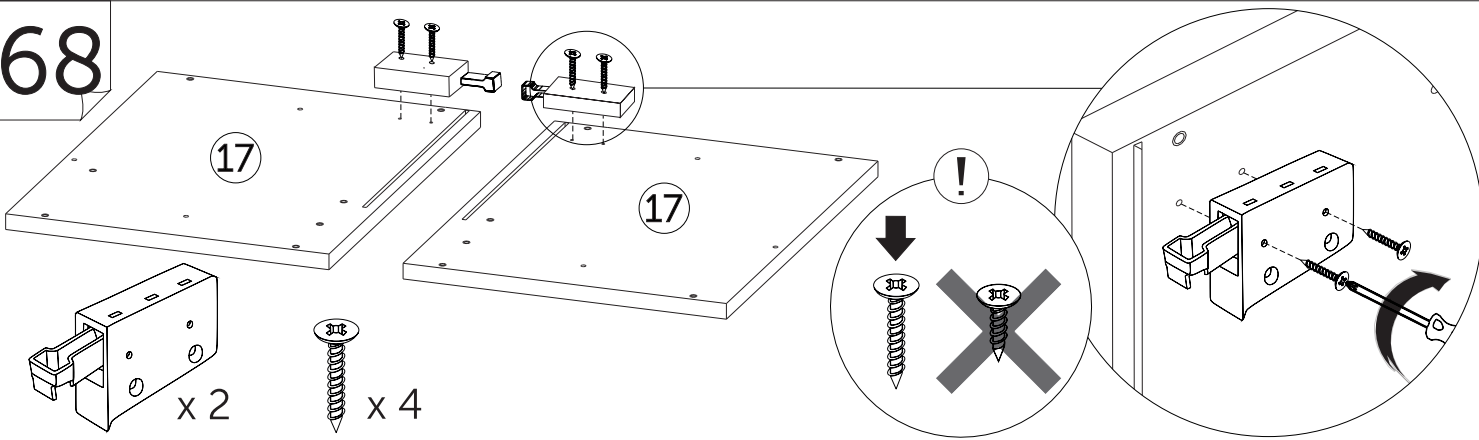
Рулетка

67



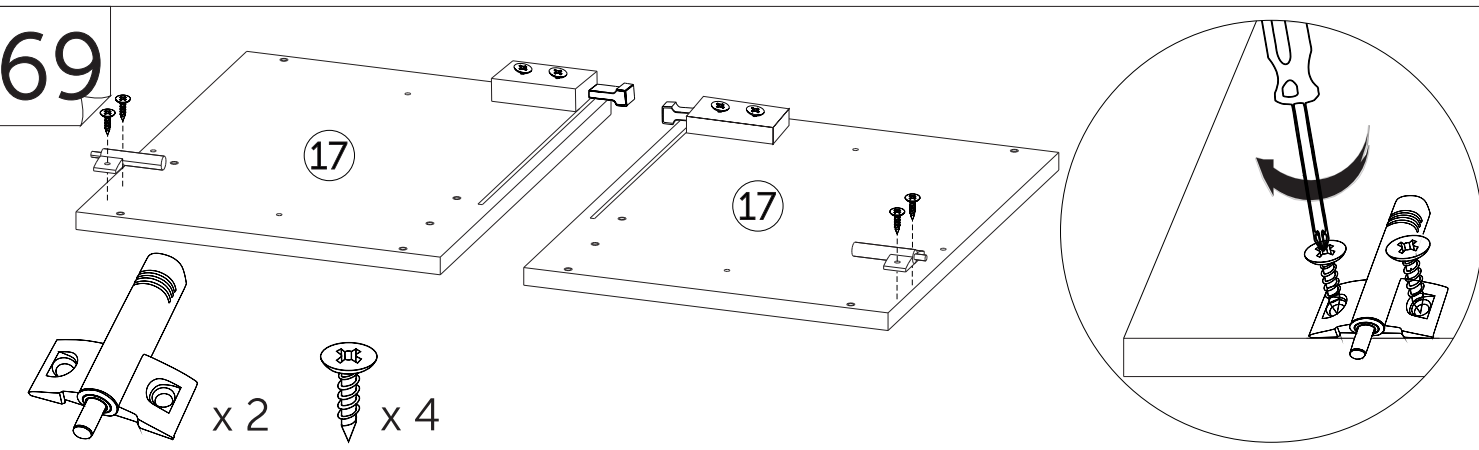
x 6

68



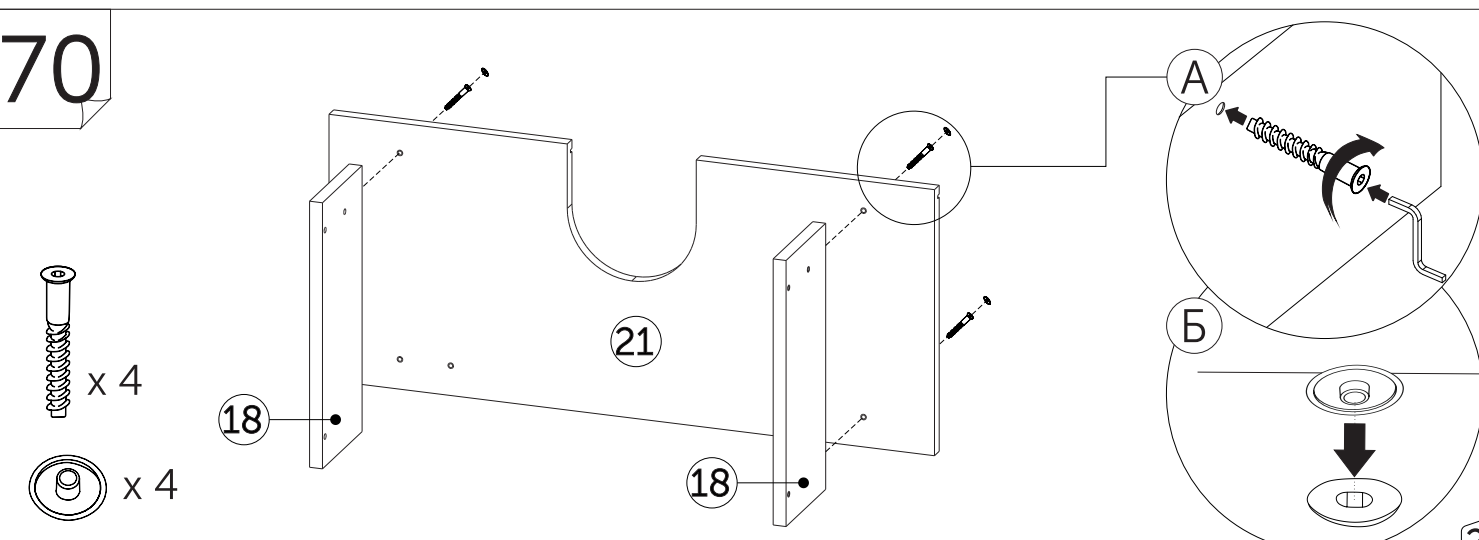
x 2 x 4

69



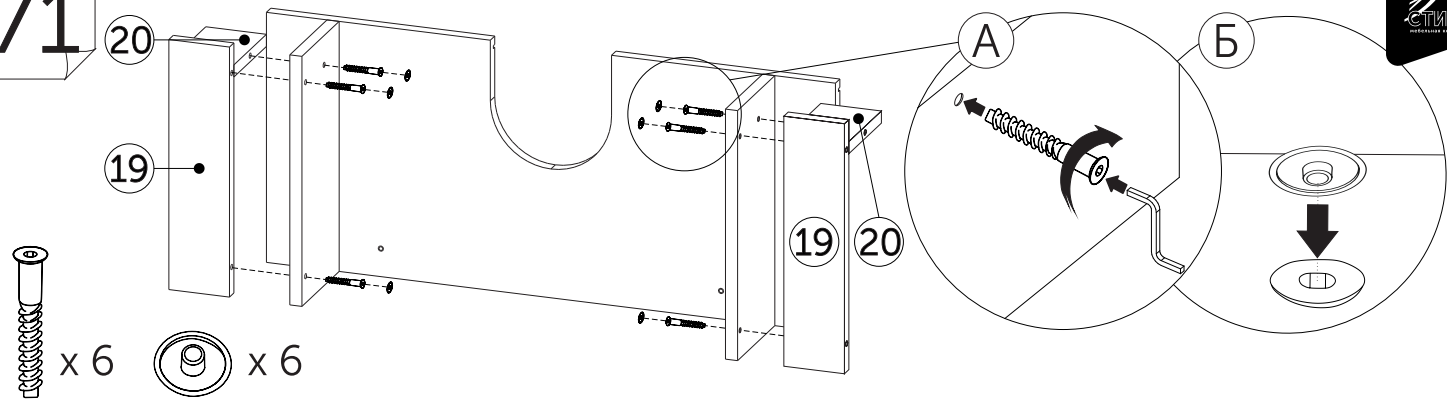
x 2 x 4

70

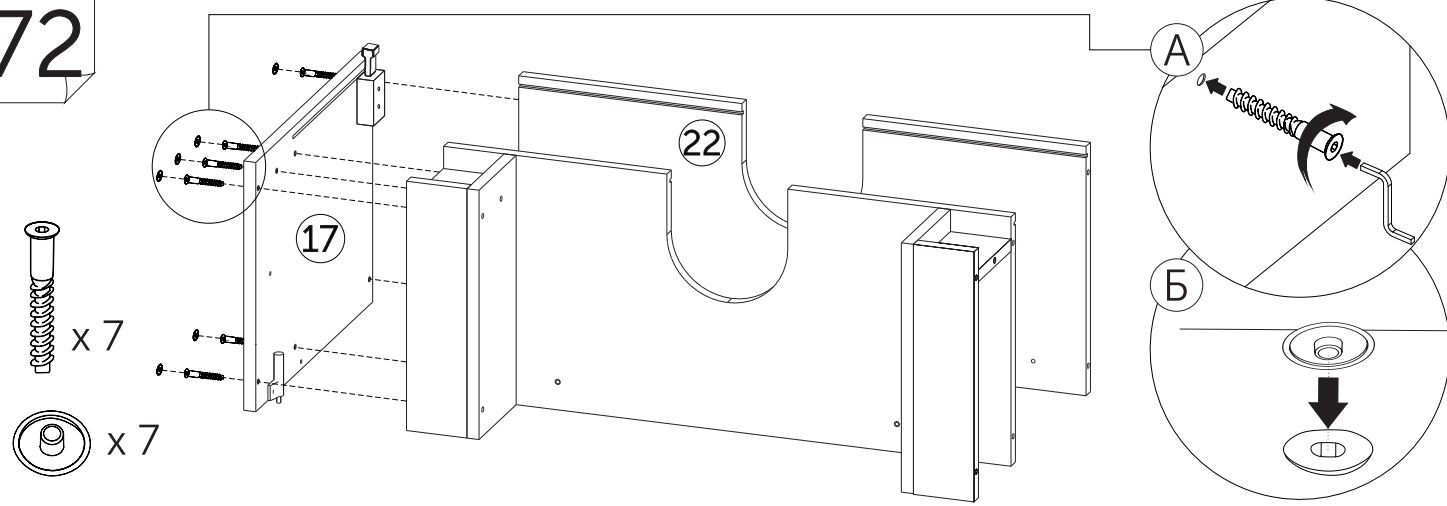


x 4
 x 4

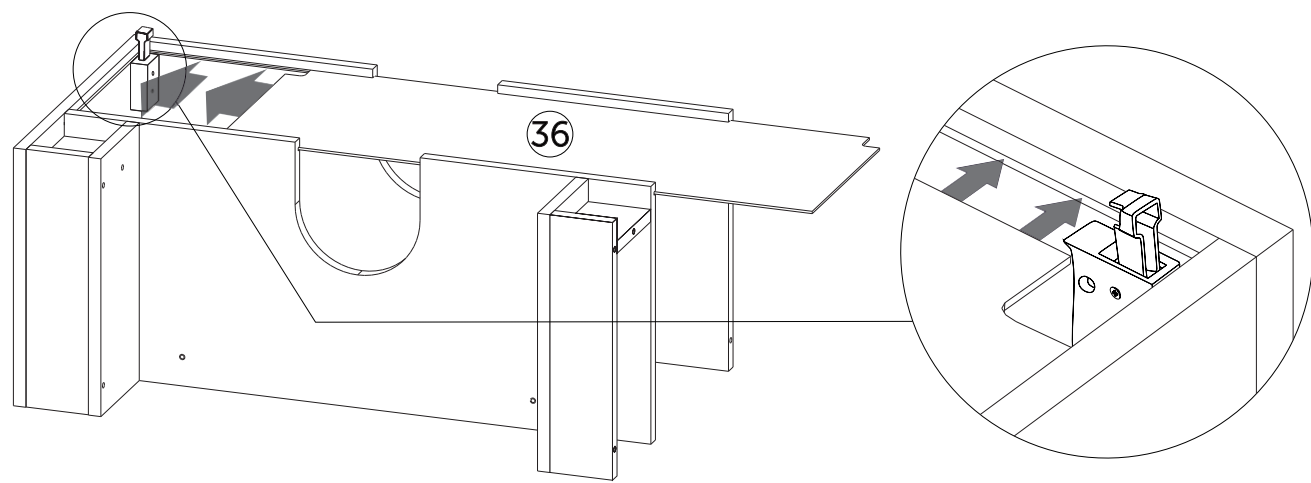
71



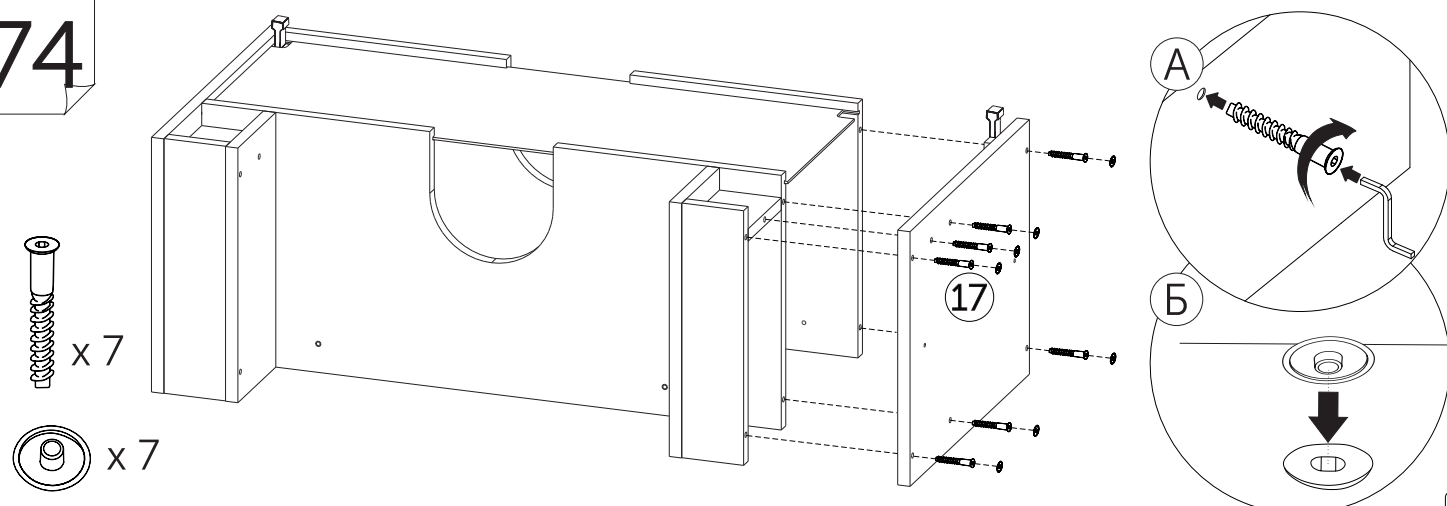
72



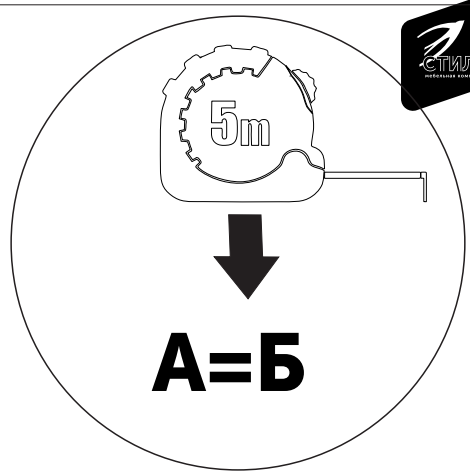
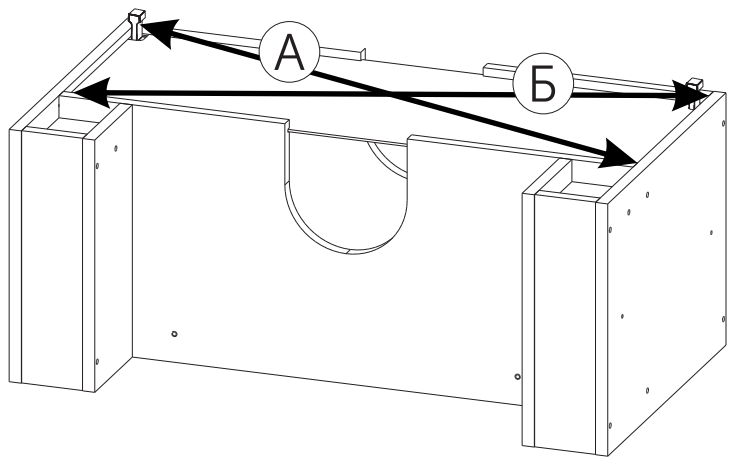
73



74

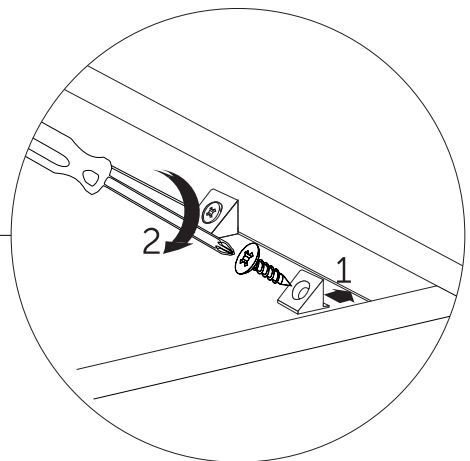
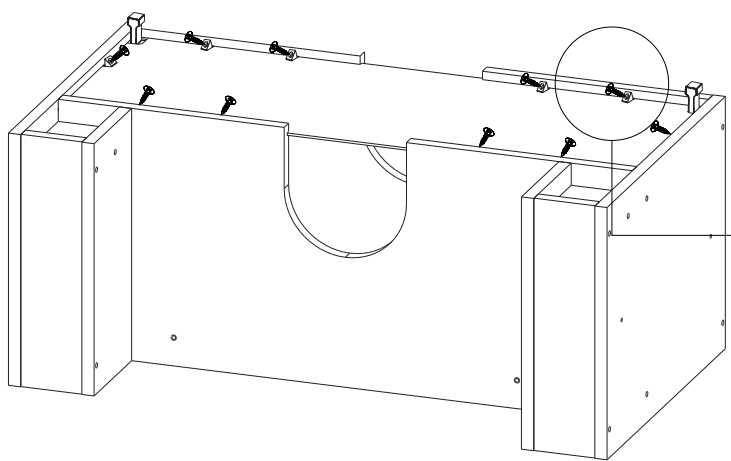


75

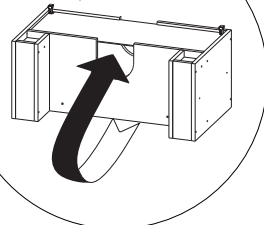


76

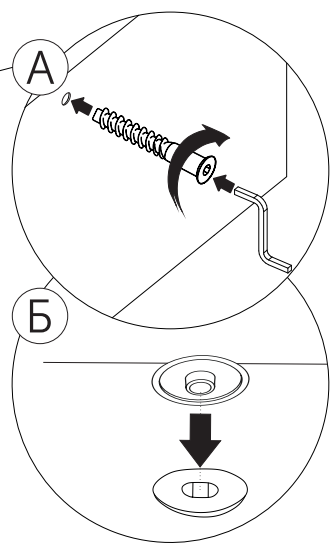
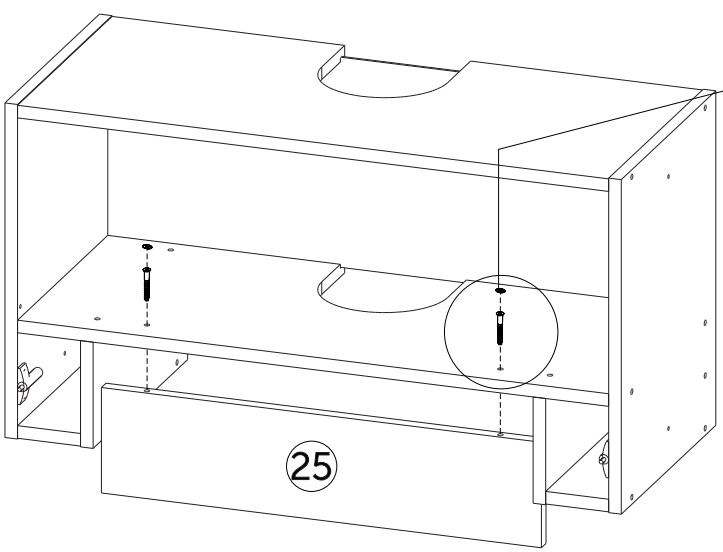
- x 10
- x 10



77

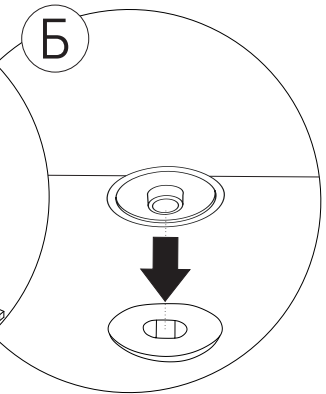
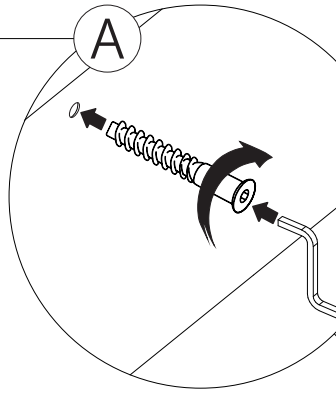
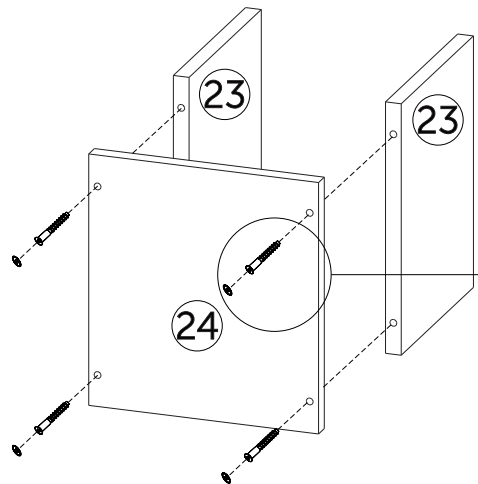


- x 2
- x 2

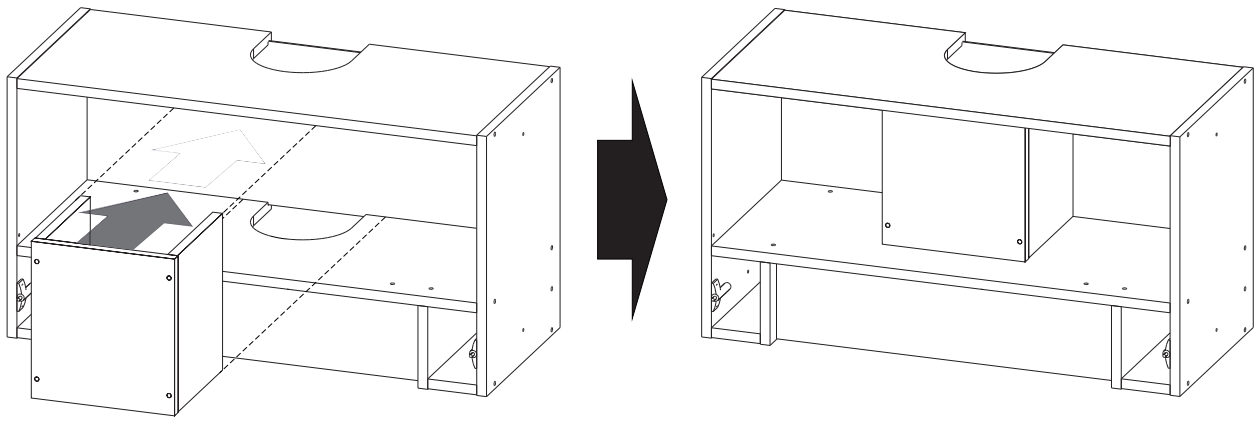


78

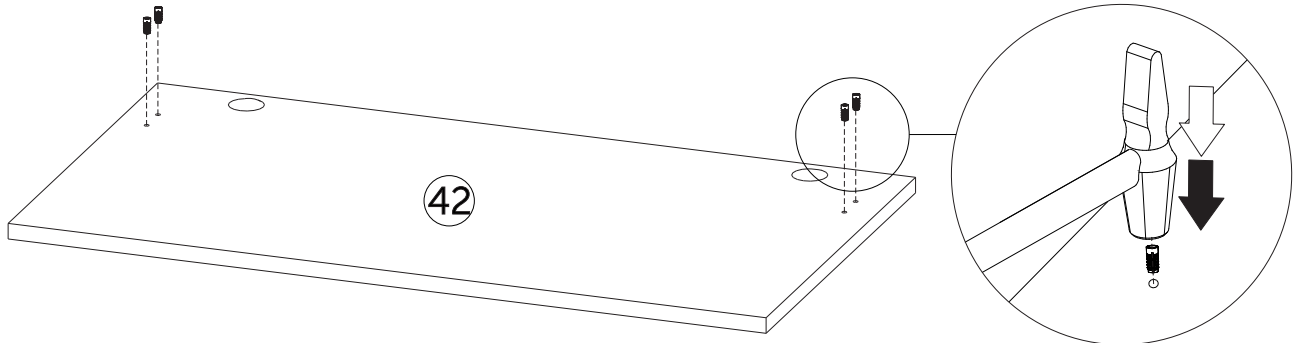
- x 4
- x 4



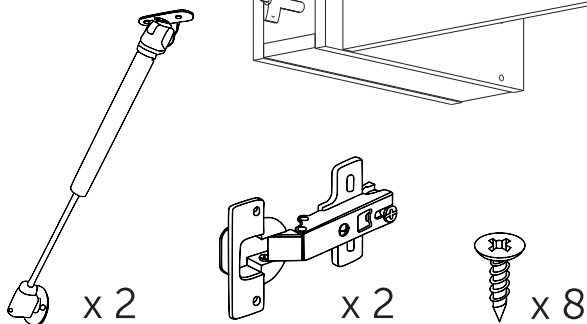
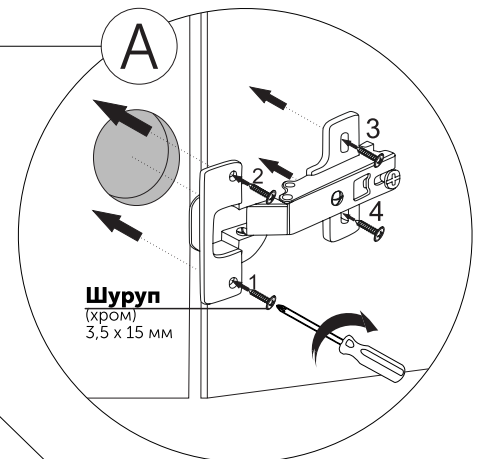
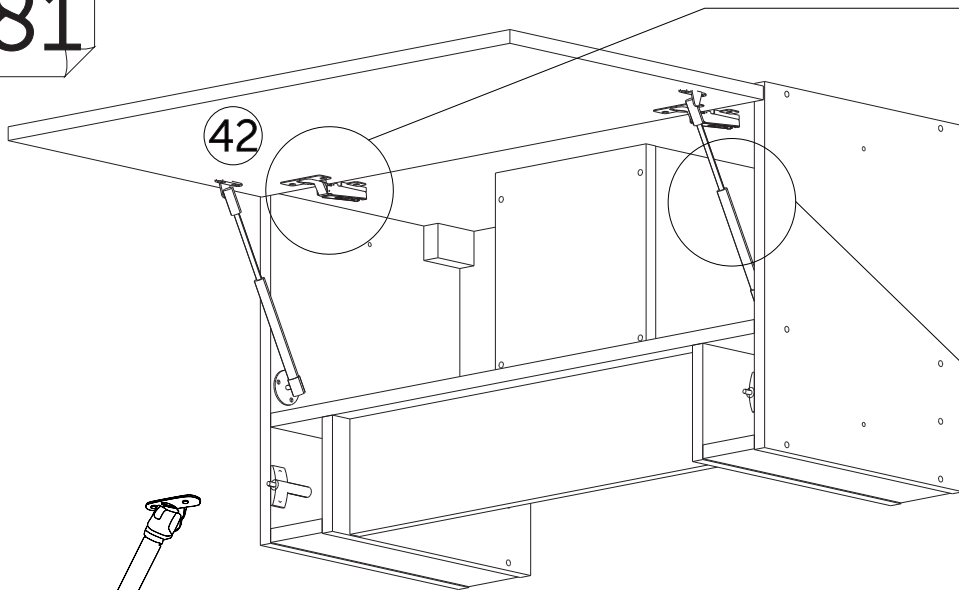
79



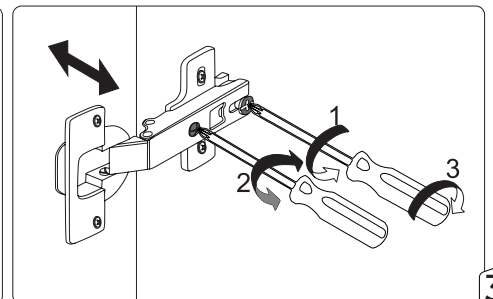
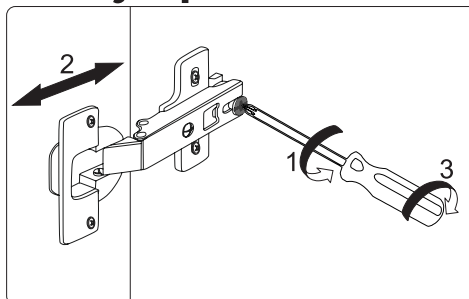
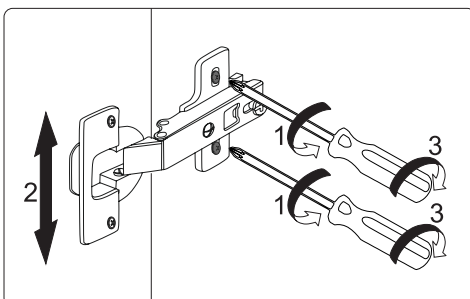
80



81

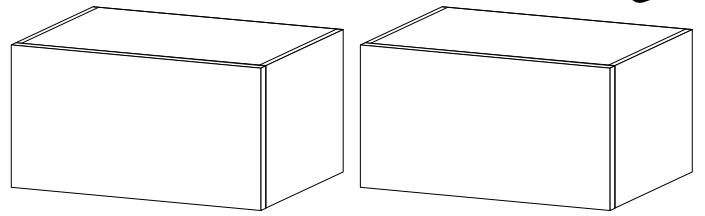


Регулировка петель




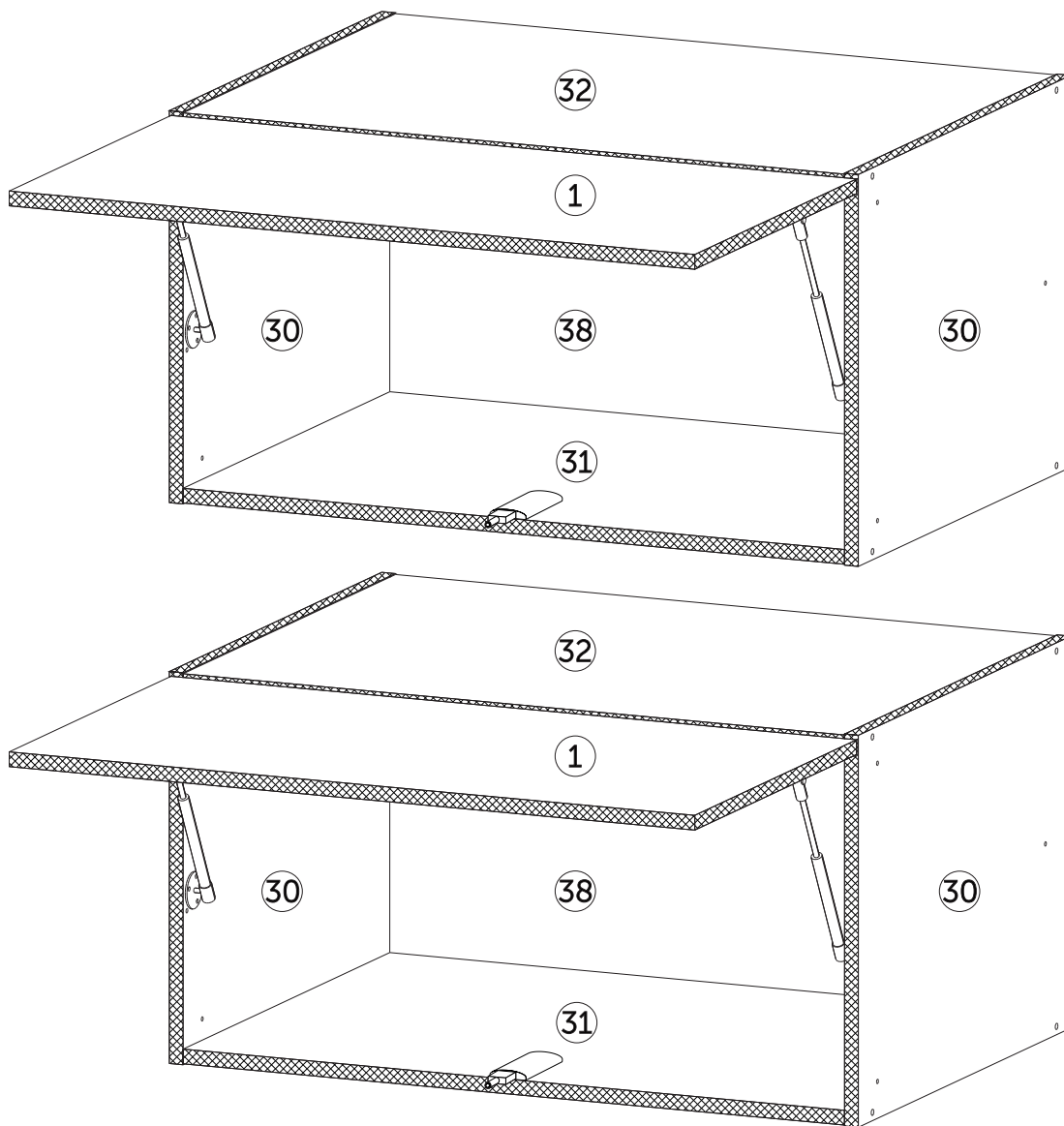
Антресоли (2 шт.)

Габариты: Д.800 x В.425 x Г.570мм



Условное обозначение:

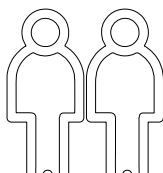
 - Кромочный материал



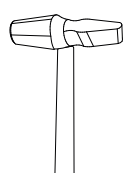
В процессе сборки Вам понадобится:



Схема сборки



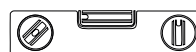
Помощник



Молоток



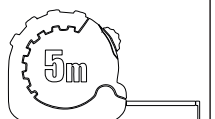
Отвертка
крестовая



Уровень

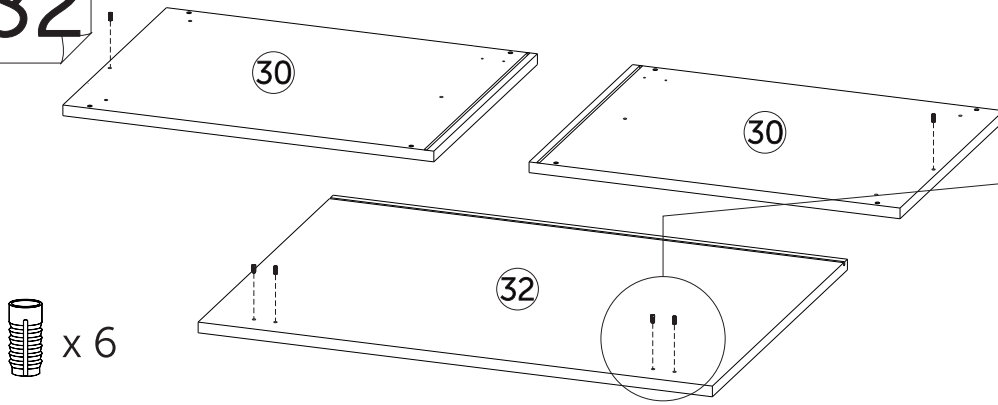


Карандаш



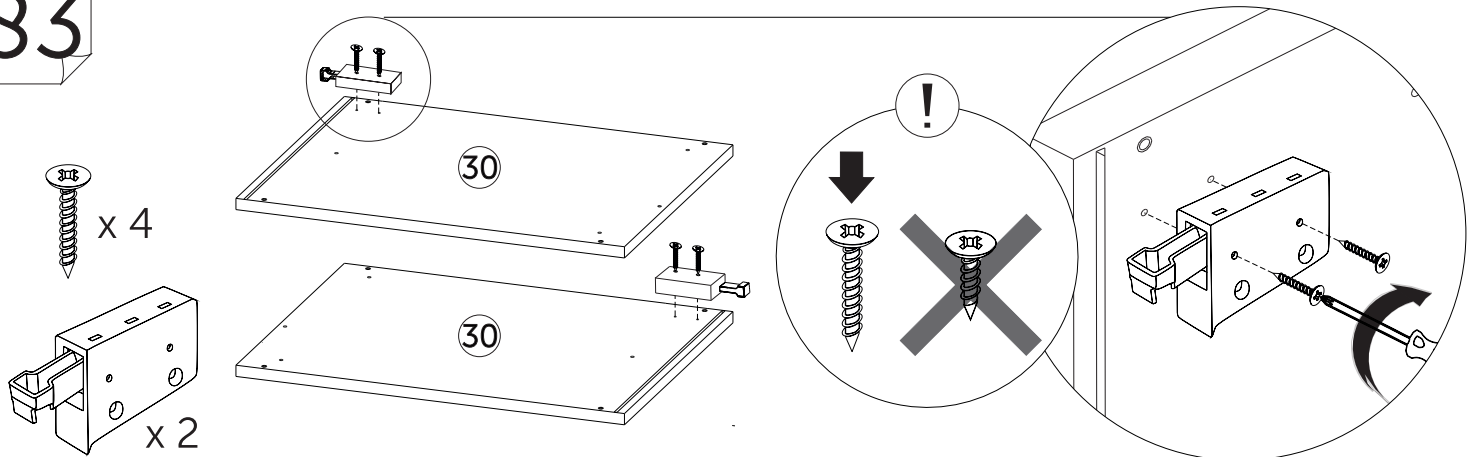
Рулетка

82



x 6

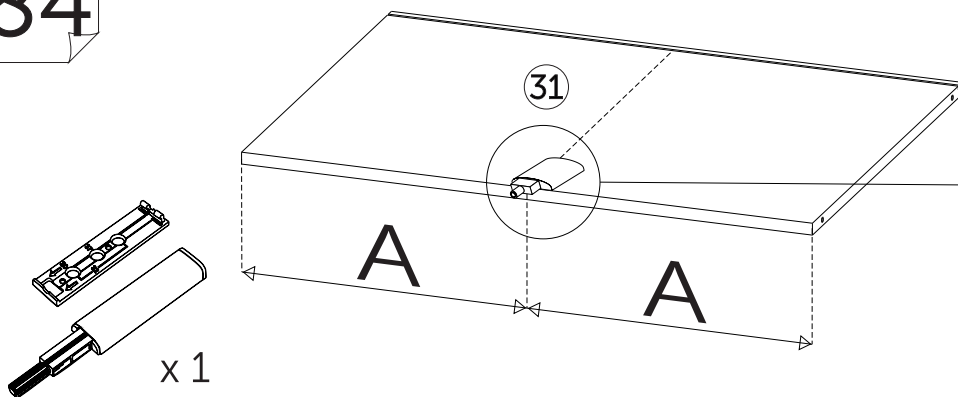
83



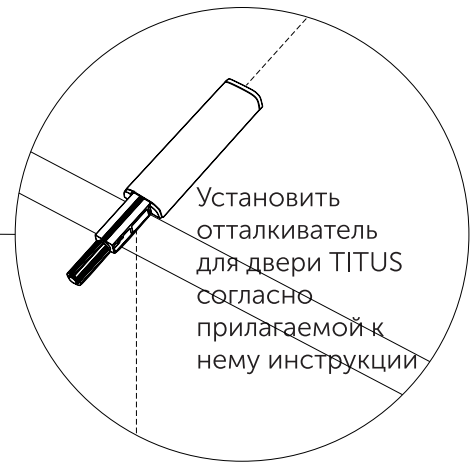
x 4

x 2

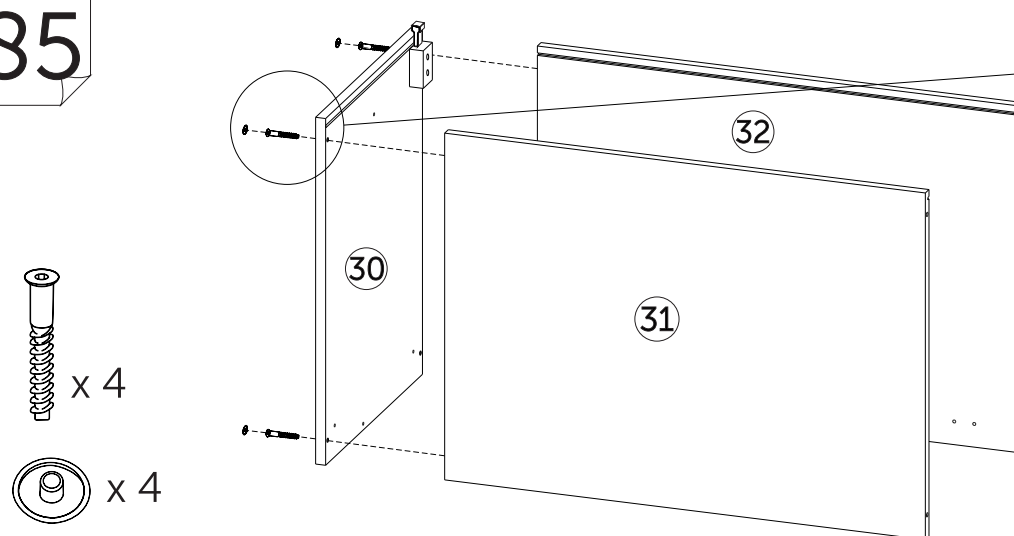
84



x 1

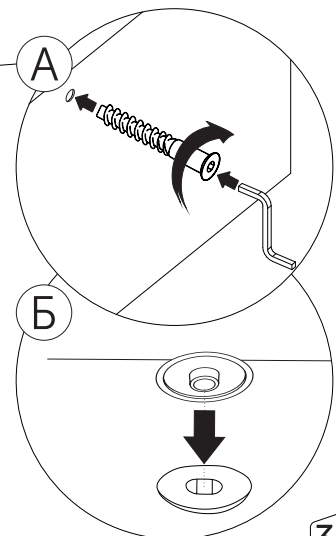


85

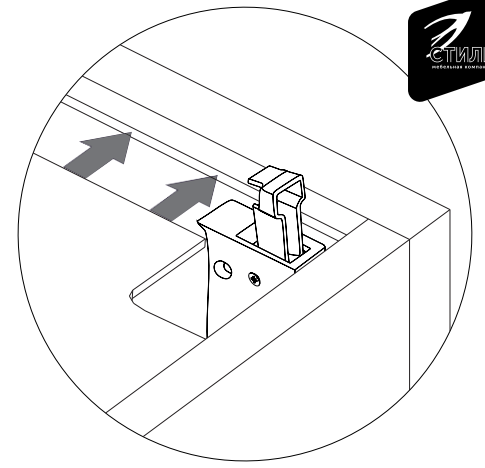
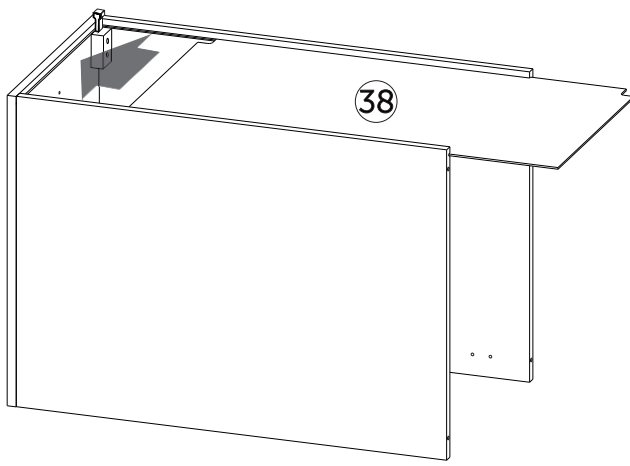


x 4

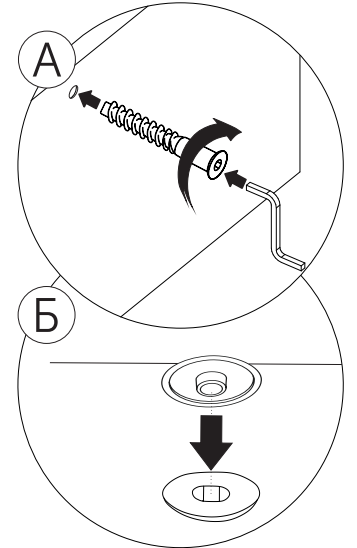
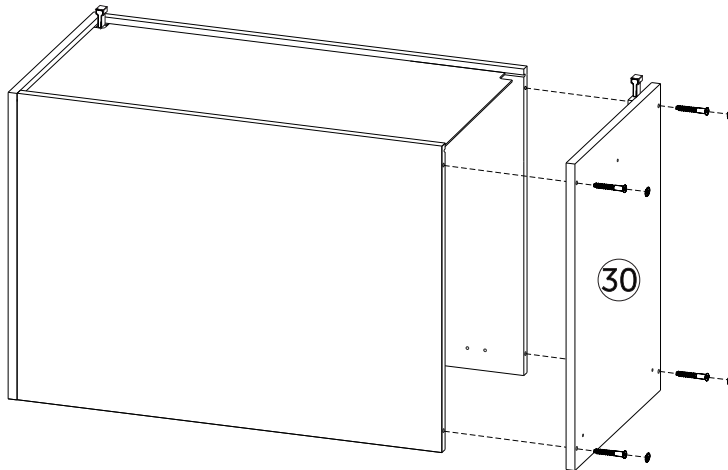
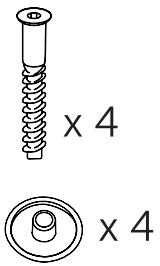
x 4



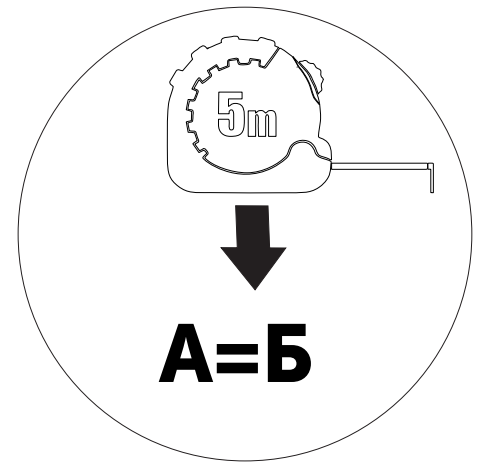
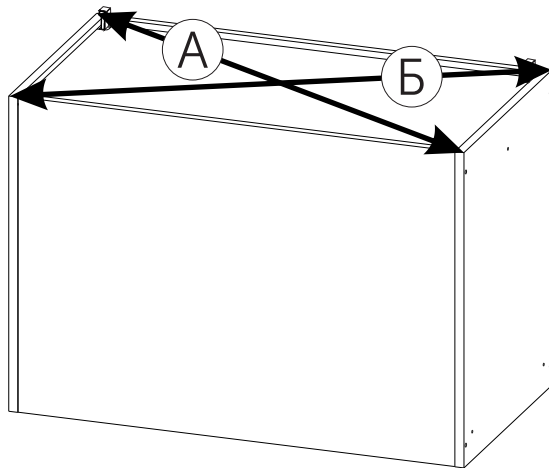
86



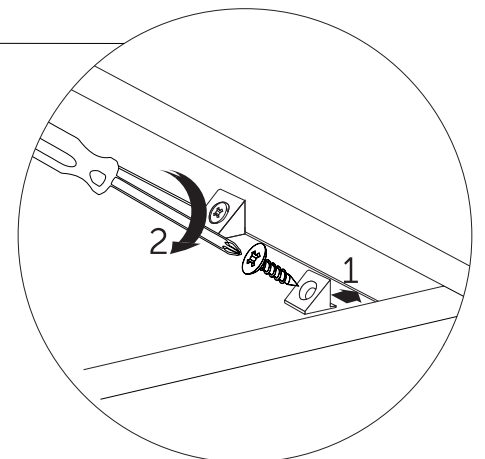
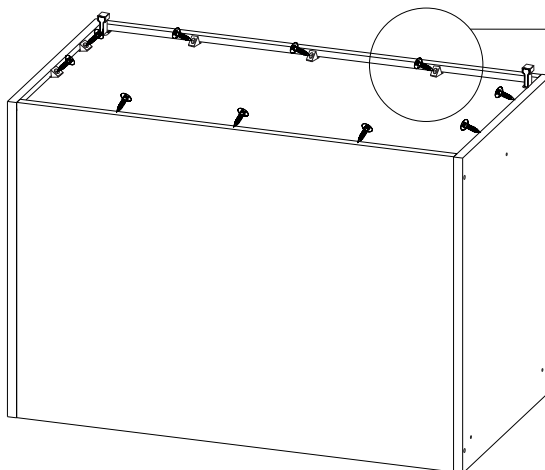
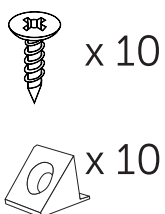
87



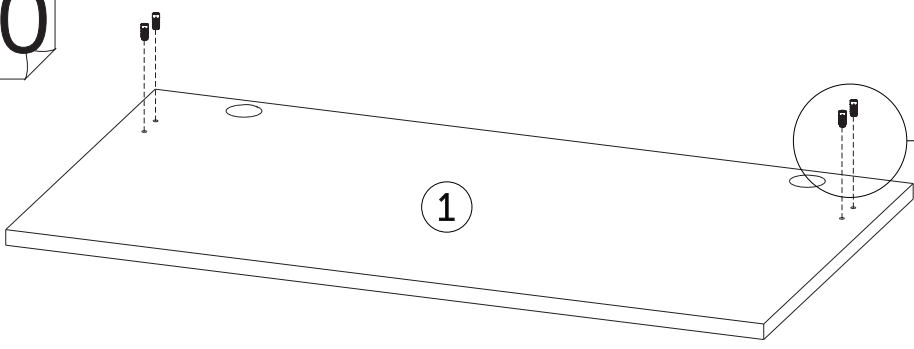
88



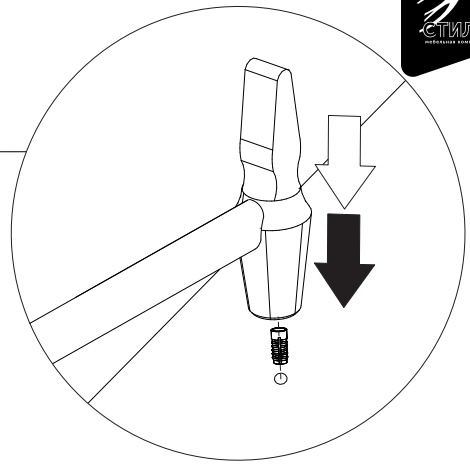
89



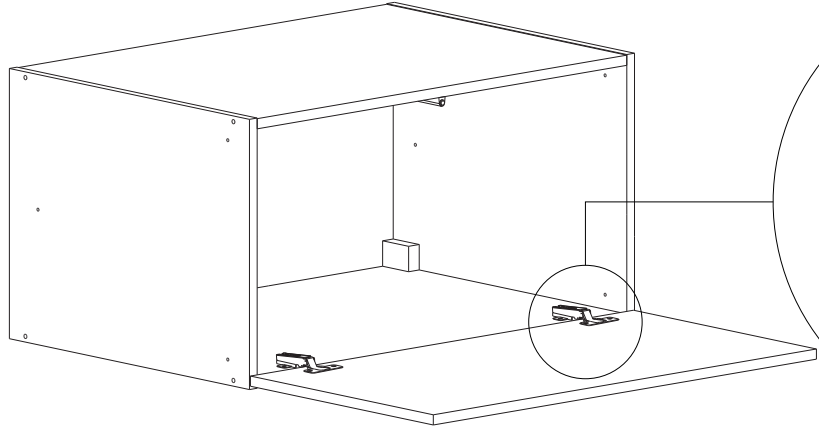
90



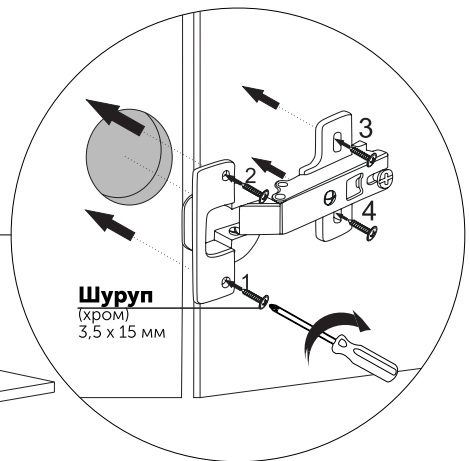
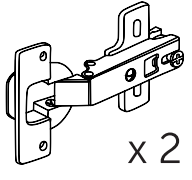
x 4



91

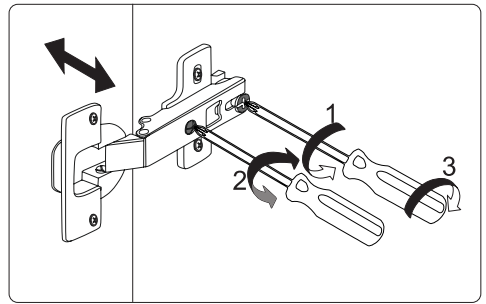
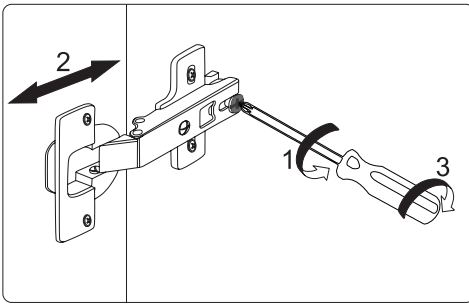
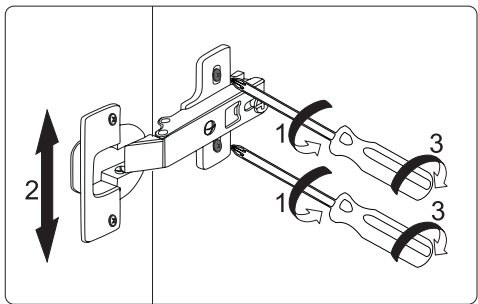


x 8

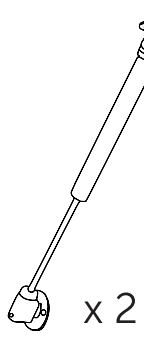
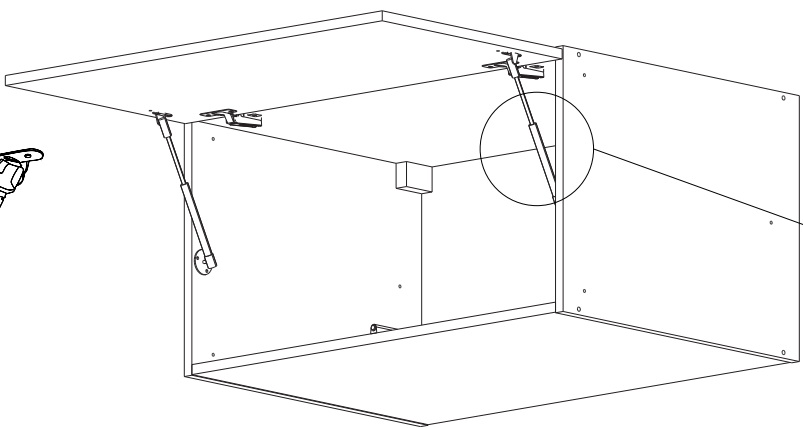


92

Регулировка петель



93

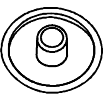
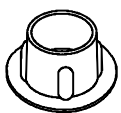

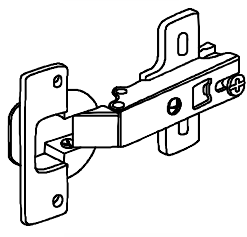
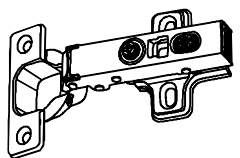
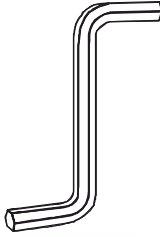

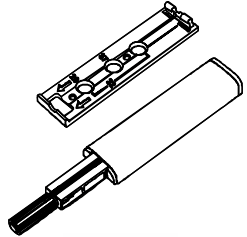
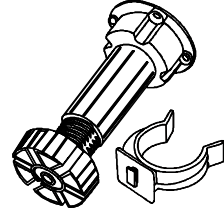
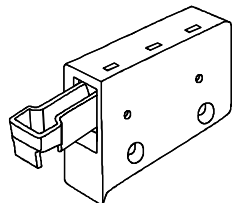
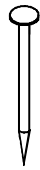
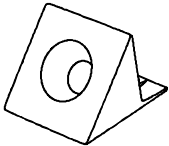




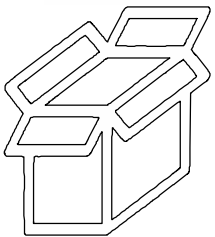
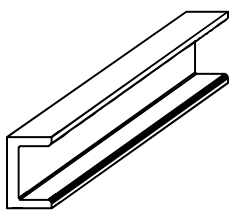
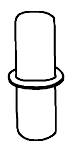
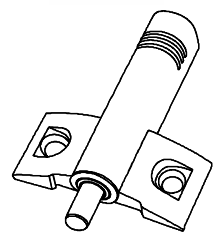
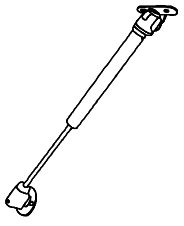
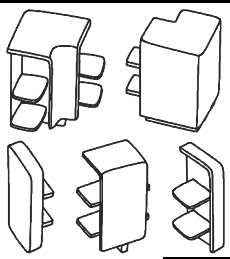



ЛОРЕН Центральная секция ЦС-040



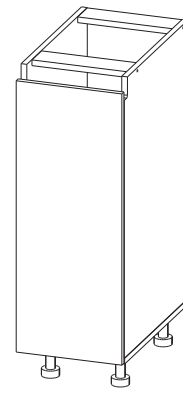
Упаковка	Материал	Поз.	Наименование	Кол-во	Размер	
1	ЛДСП 16 мм(Каркас)	47	Бок лев	1	780	490
	ЛДСП 16 мм(Каркас)	48	Бок прав	1	780	490
	ЛДСП 16 мм(Каркас)	49	Крышка	1	500	490
	ЛДСП 16 мм(Каркас)	51	Полка	1	466	480
	ЛДСП 16 мм(Каркас)	50	Планка	2	466	74
	ЛХДФ 3,2 мм	55	Задняя стенка	1	495	790
2	ЛДСП 16 мм(Каркас)	65	Створка	1	493	419
	ЛДСП 16 мм(Каркас)	66	Бок прав/лев.	2	425	330
	ЛДСП 16 мм(Каркас)	67	Вязка нижняя	1	468	298
	ЛДСП 16 мм(Каркас)	46	Вязка верхняя	1	468	330
	ЛХДФ 3,2 мм	56	Задняя стенка	1	401	478
3	ЛДСП 16 мм(Каркас)	52	Бок прав/лев.	2	425	554
	ЛДСП 16 мм(Каркас)	53	Вязка нижняя	1	468	554
	ЛДСП 16 мм(Каркас)	54	Вязка верхняя	1	468	554
	ЛХДФ 3,2 мм	56	Задняя стенка	1	401	478
4	ЛДСП 16 мм(Каркас)	58	Крышка	1	2 100	570
	Стеновая панель 4мм.	59	Стеновая панель (фартук)	1	2 100	600
	Столешница 38 мм (материал)	60	Столешница	1	2 100	600
5	GOLA Профиль-ручка L-обр.(4,2м.)	62	GOLA Профиль-ручка L-обр.(4,2м.)	1	2 100	
	Плинтус алюминиевый прямоугольный (3,05м.)	68	Плинтус алюминиевый прямоугольный (3,05м.)	1	2 036	
	Плинтус алюминиевый прямоугольный (3,05м.)	69	Плинтус алюминиевый прямоугольный (3,05м.)	2	554	
	Фасад в сборе	63	Створка	1	422	496
	Фасад в сборе	64	Створка	1	760	496
	ЦОКОЛЬ пластиковый Н-100	61	ЦОКОЛЬ пластиковый Н-100	1	2 100	
	шина подвеска 2000 мм	70	Шина подвеска	2	2 000	

Набор фурнитуры для ЛОРЕН Центральная секция ЦС-040


				
Заглушка для евро-стяжки ясень шимо светлый	Заглушка технологическая D 5 мм бежевая	стяжка-евро 6,3*50 мм	петля четырехшарнирная накладная (китай)	петля (для ДО) накладная с доводчиком 90
x30	x20	x30	x4	x2
				
Ключ для стяжки евро	Демпфер силиконовый	Оттачиватель для двери (TITUS)	ножка кухонная 100 мм пластмасс	навес регулируемый (краб) Белый
x1	x7	x1	x4	x4
				
Гвоздь 2 * 20 мм	Фиксатор задней стенки (белый)	Футорка пластик (дюбель) D5,3 x 10	шуруп 4*30 мм цинк	шуруп 3,5*15 мм (hettich)
x30	x20	x20	x15	x90
				
схема-сборки	Коробка (Z-картон) под фурнитуру 460x100x100 мм	Ц-Торцевая заглушка (100мм) Серебро	полкодержатель обычный	Амортизатор (демфер) для фасада
x1	x1	x2	x4	x2
				
кронштейн газ-лифт (подъемный, 60N)	Заглушка для плинтуса прямоугольная (серая)	шкант 8*30 мм		
x4	x2	x6		

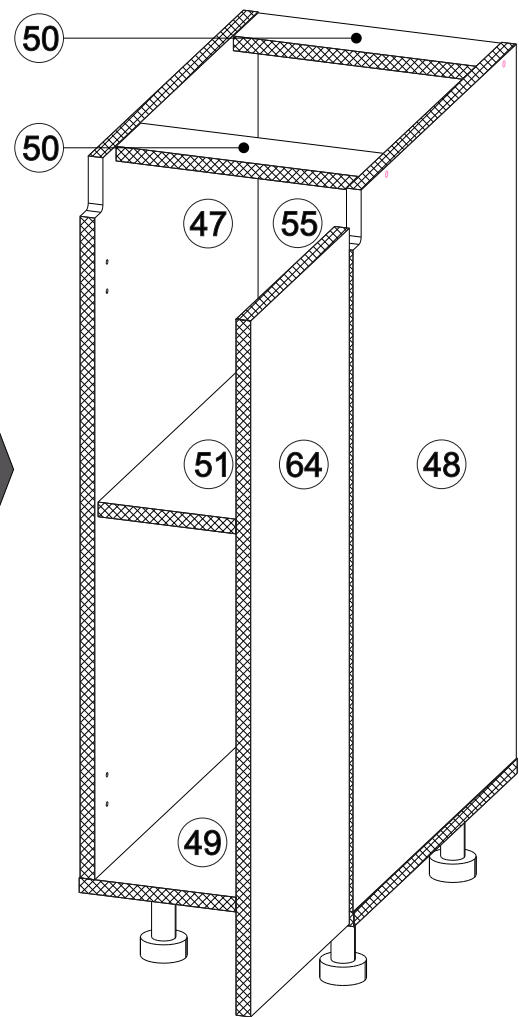
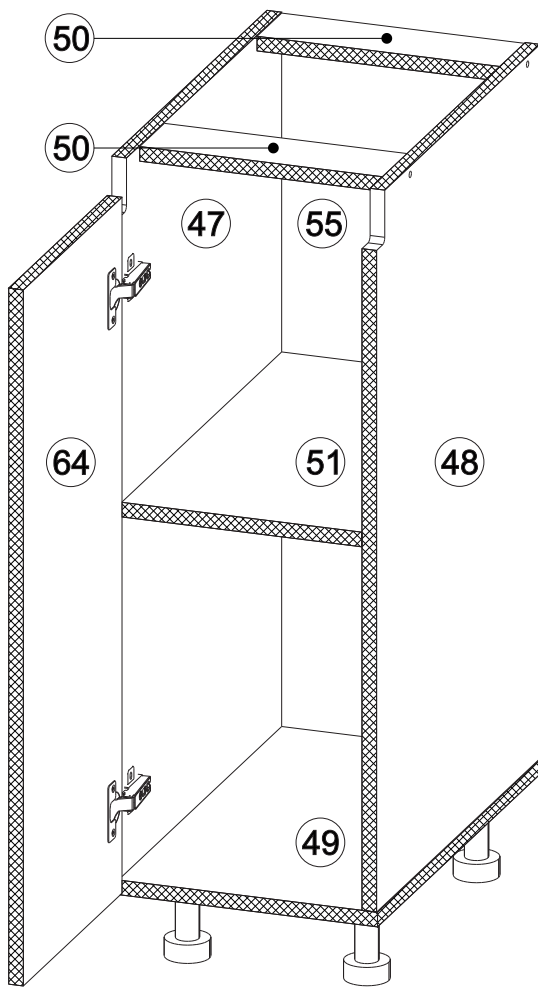
Стол с полкой

Габариты: Д.500 x В.896 x Г.510мм



Условное обозначение:

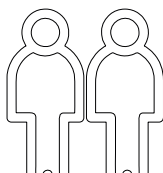
 - Кромочный материал



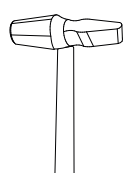
В процессе сборки Вам понадобится:



Схема сборки



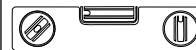
Помощник



Молоток



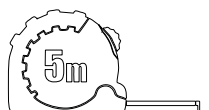
Отвертка
крестовая



Уровень



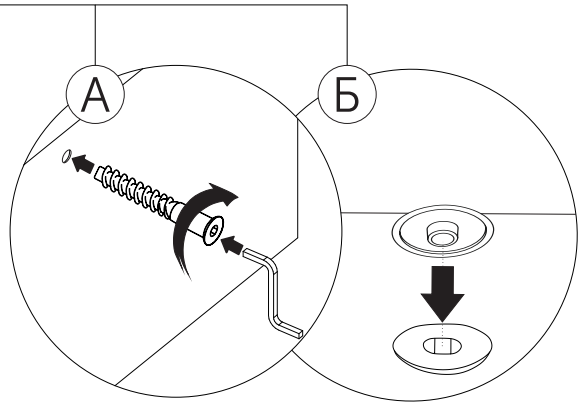
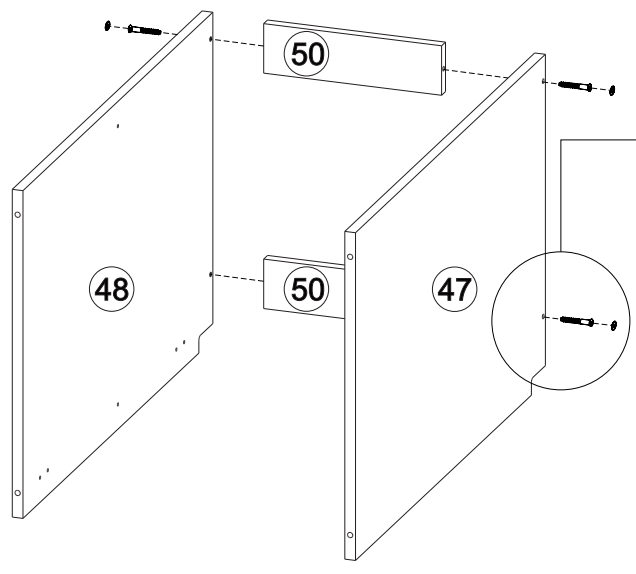
Карандаш



Рулетка

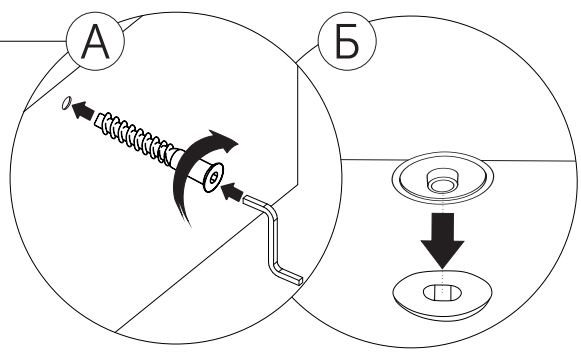
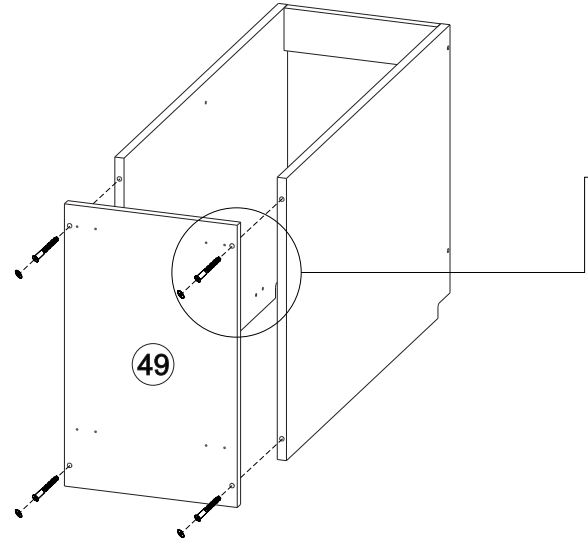
94

- x 4
- x 4



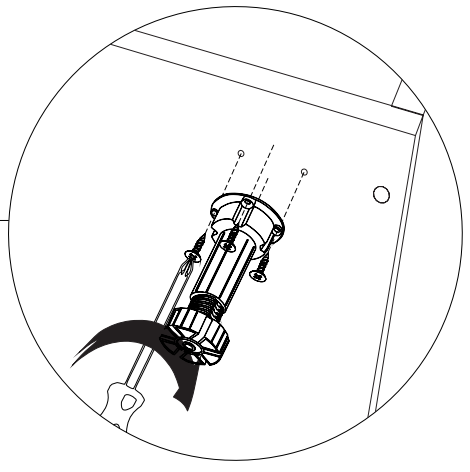
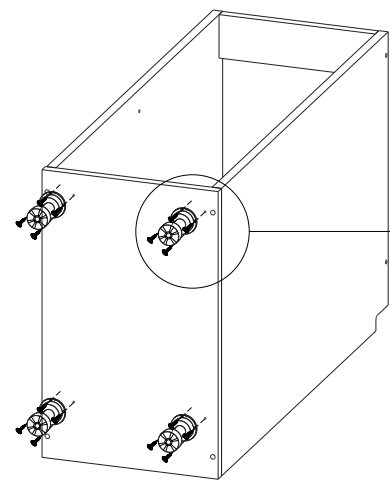
95

- x 4
- x 4

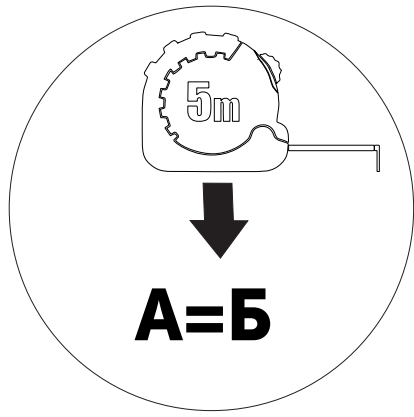
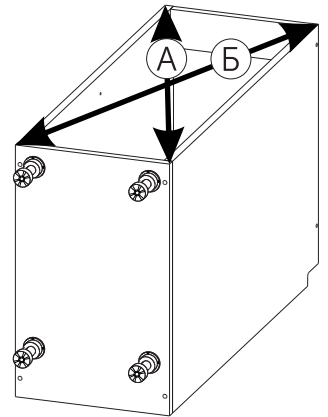


96

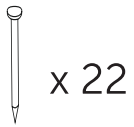
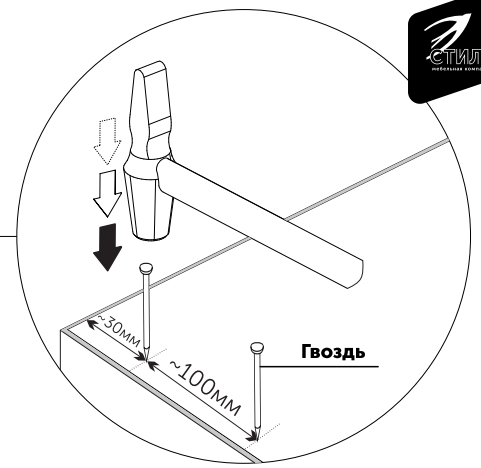
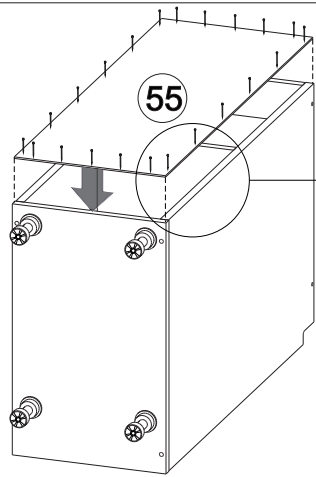
- x 16
- x 4



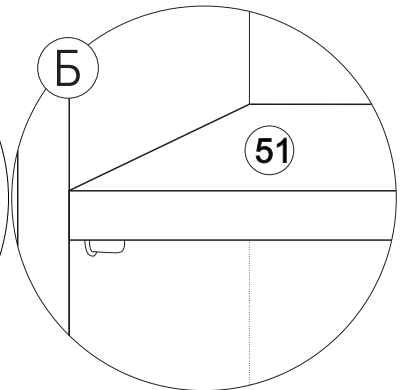
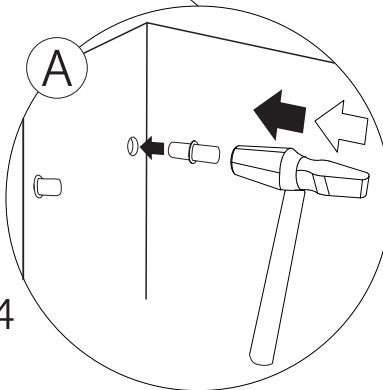
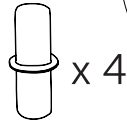
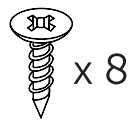
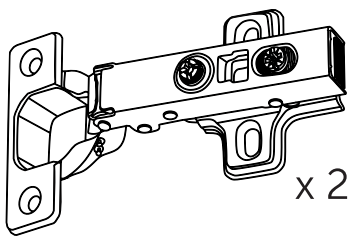
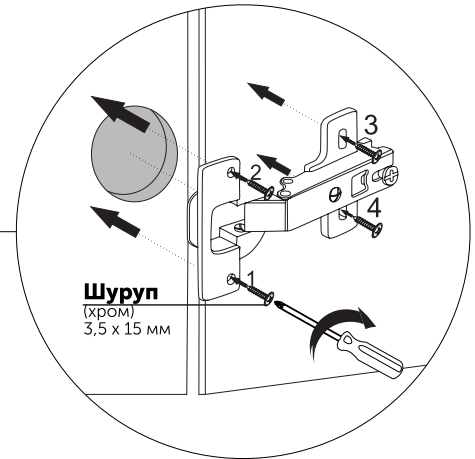
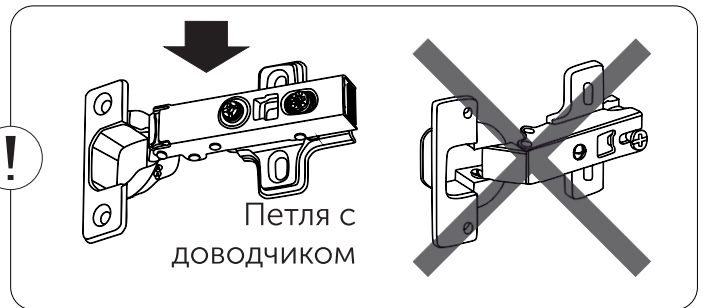
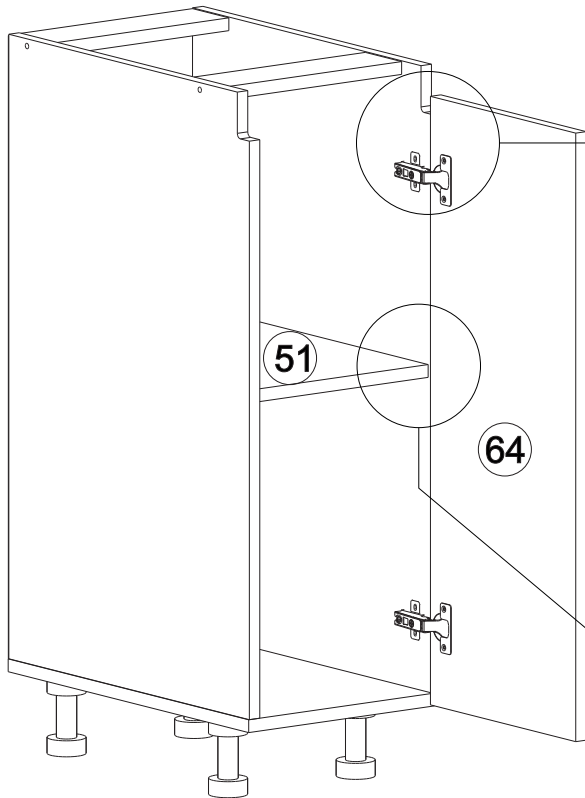
97



98

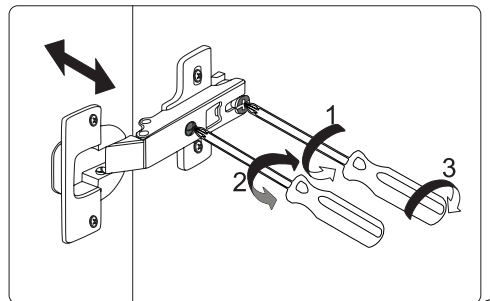
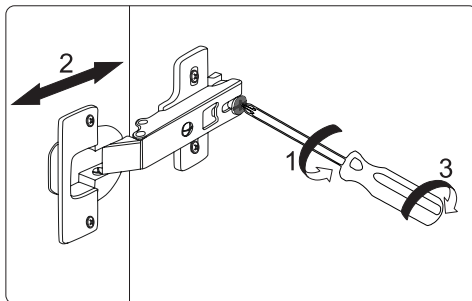
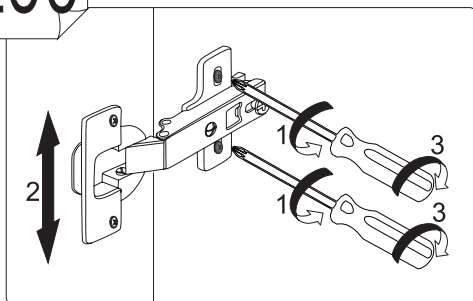


99



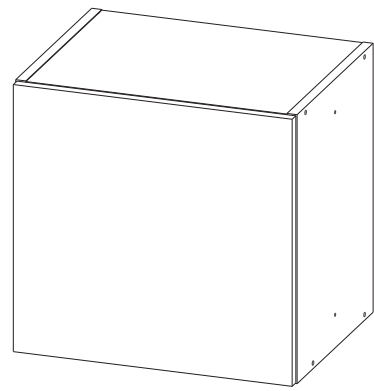
100

Регулировка петель




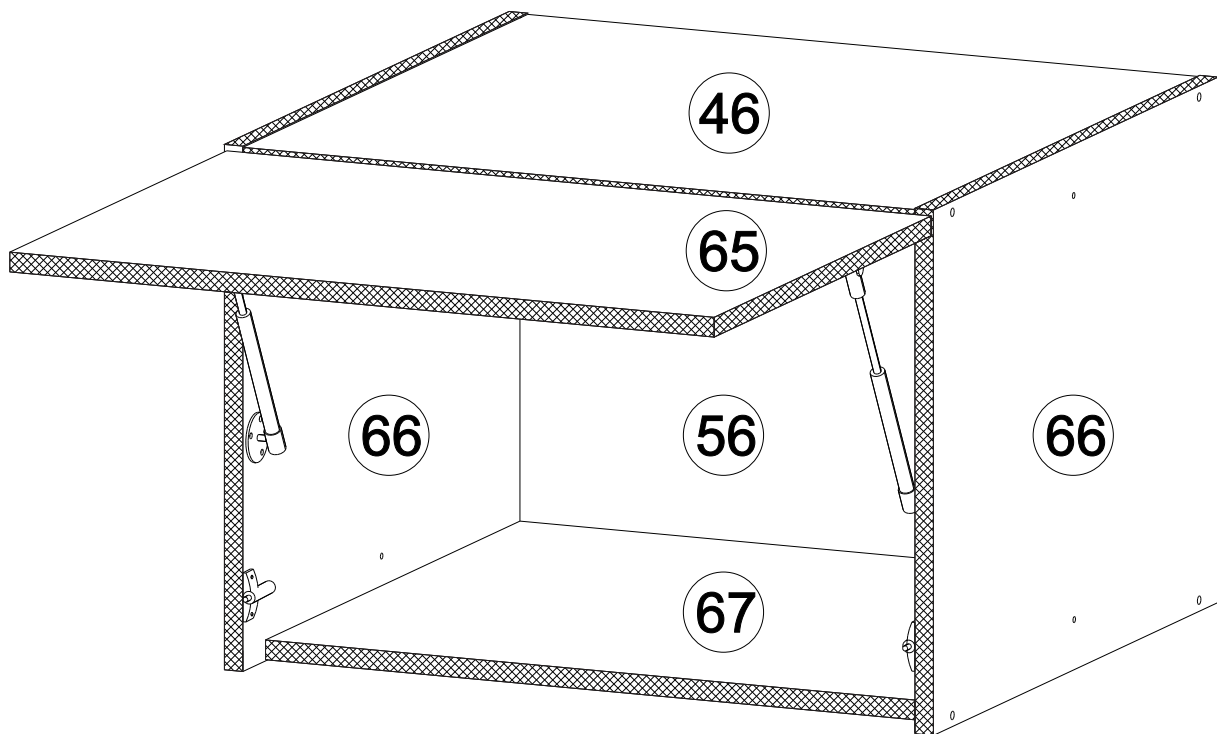
Шкаф горизонтальный

Габариты: Д.500 x В.425 x Г.350мм



Условное обозначение:

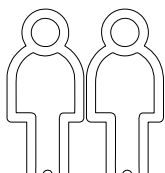
 - Кромочный материал



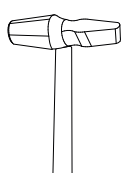
В процессе сборки Вам понадобится:



Схема сборки



Помощник



Молоток



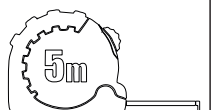
Отвертка
крестовая



Уровень

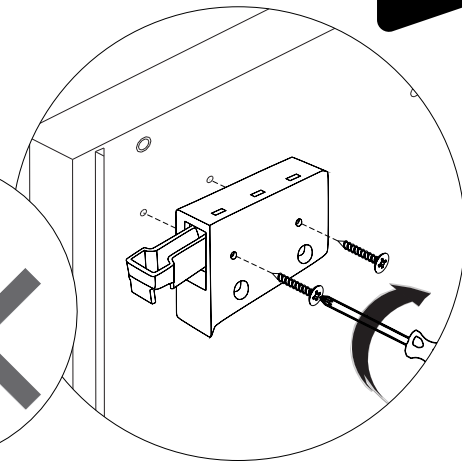
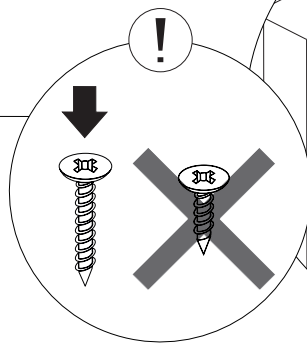
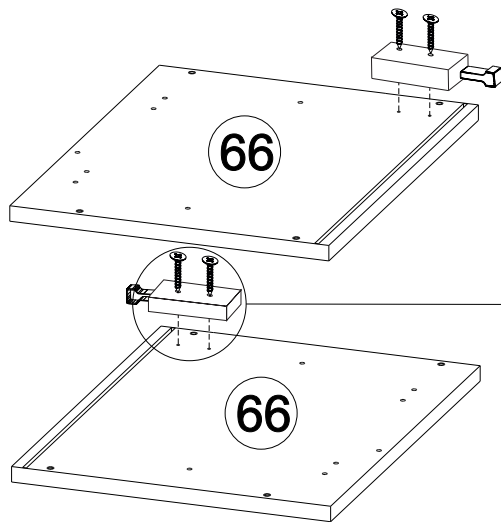
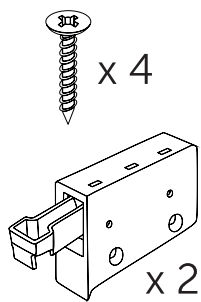


Карандаш

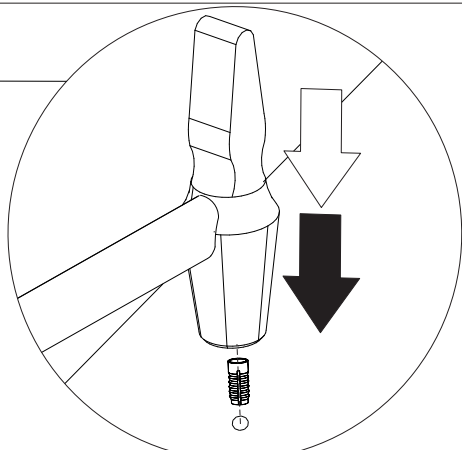
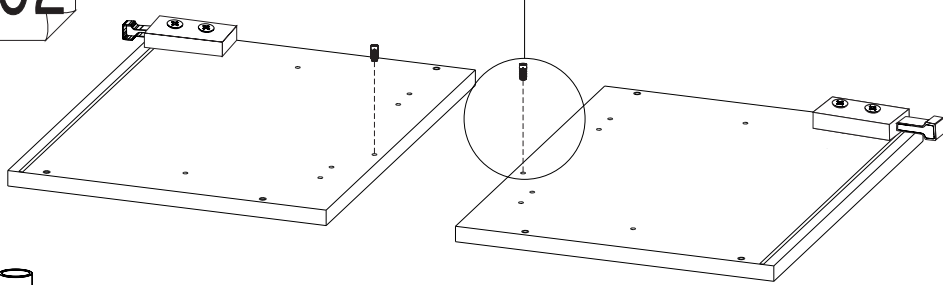
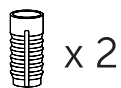


Рулетка

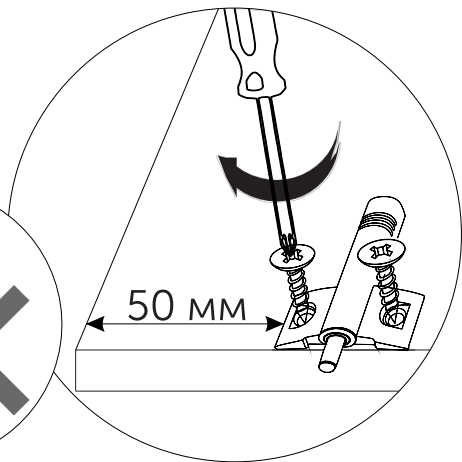
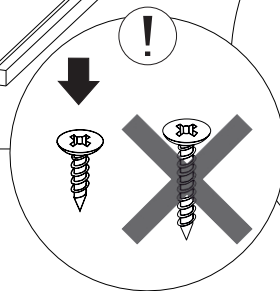
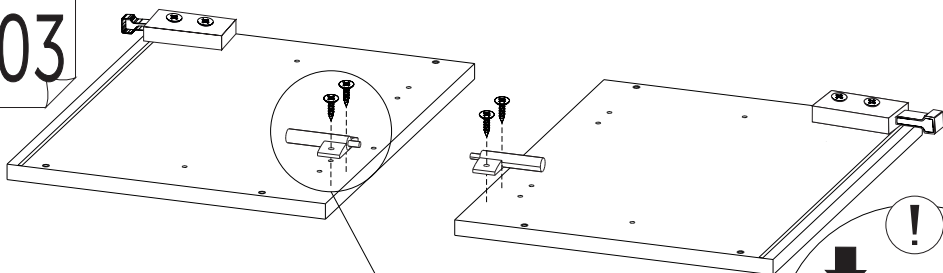
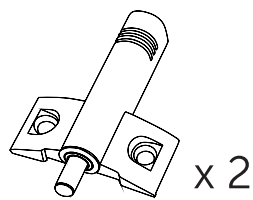
101



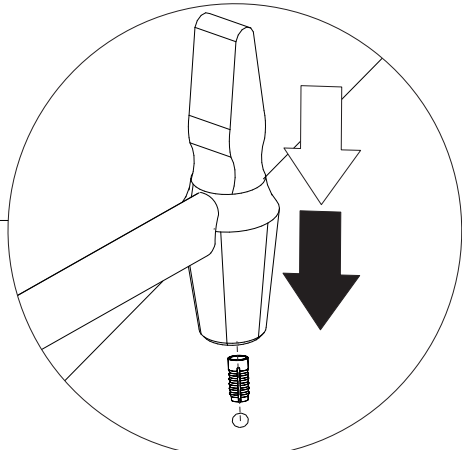
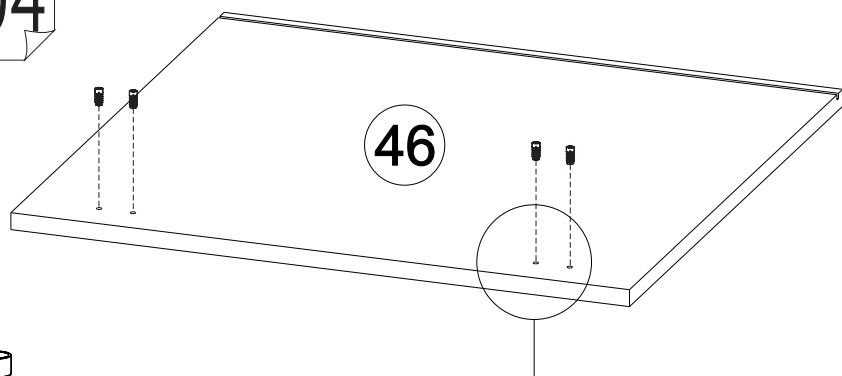
102



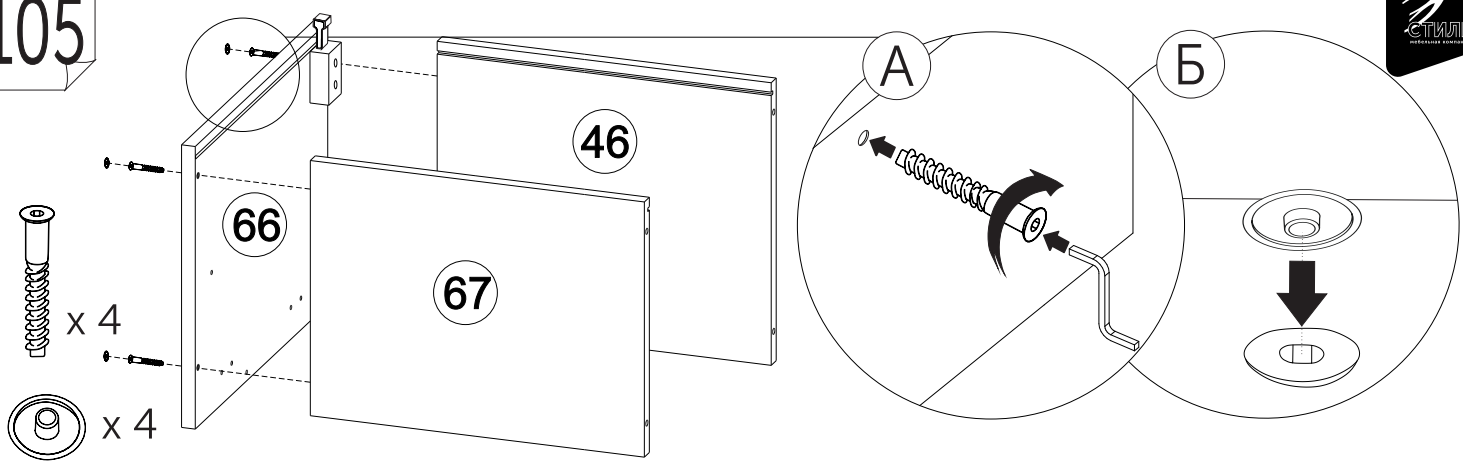
103



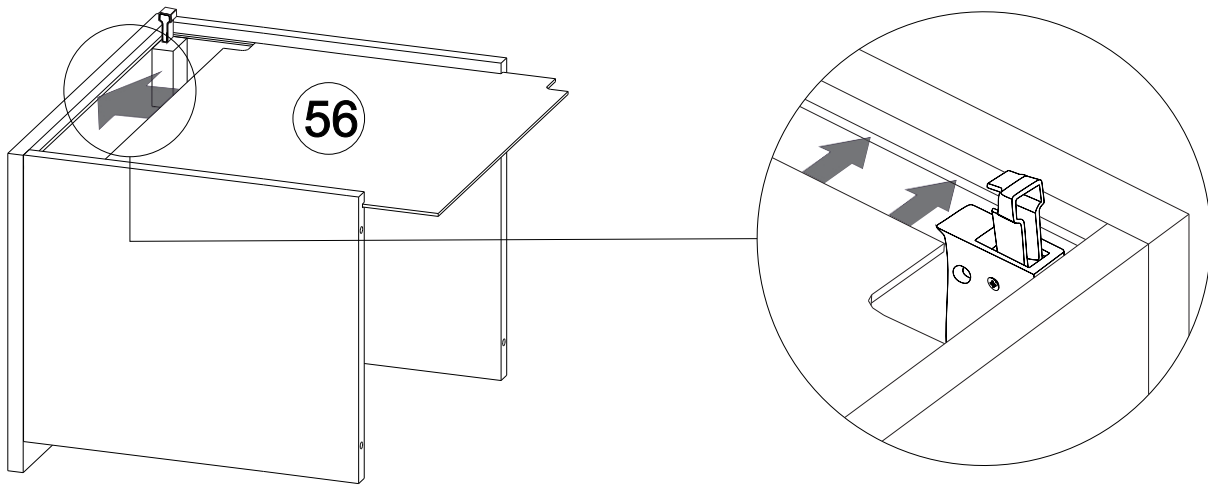
104



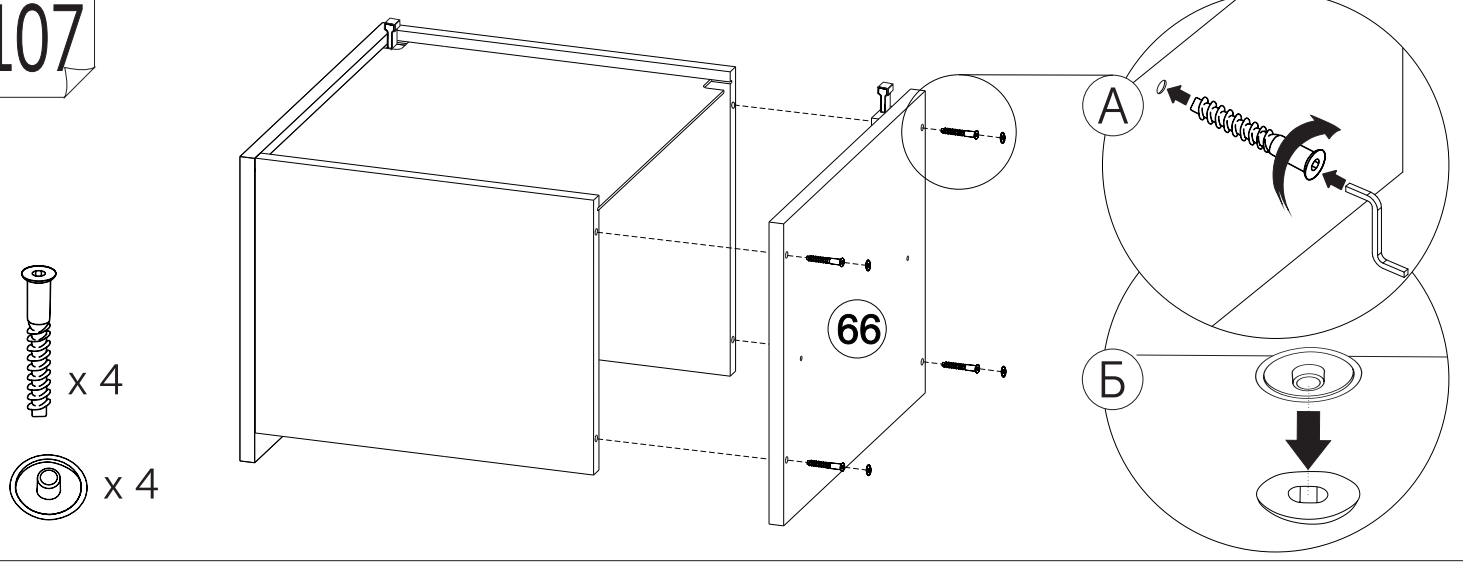
105



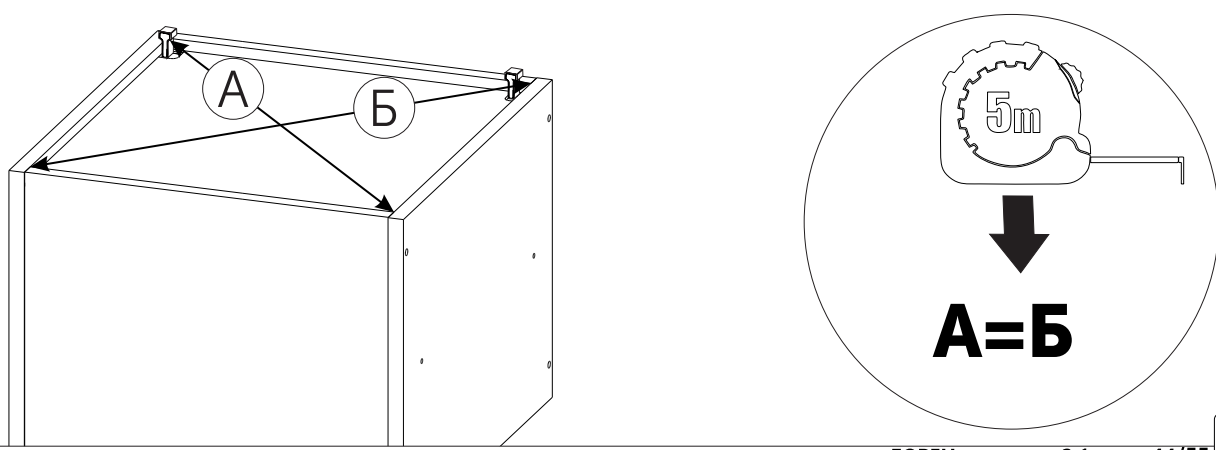
106



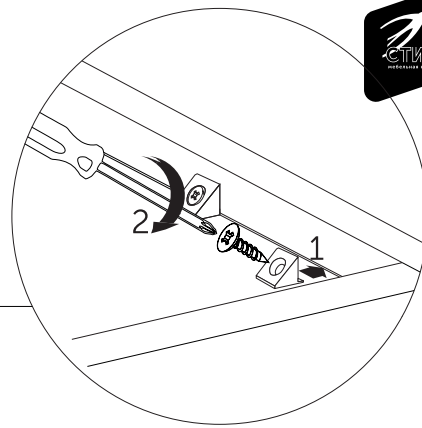
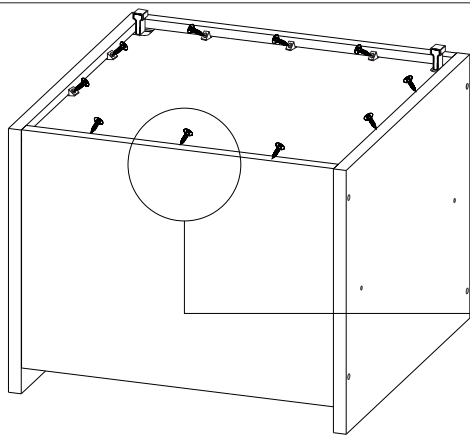
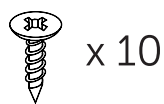
107



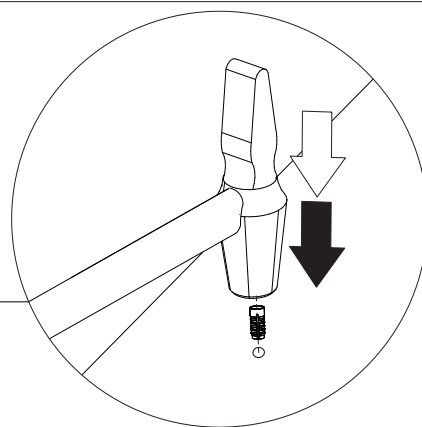
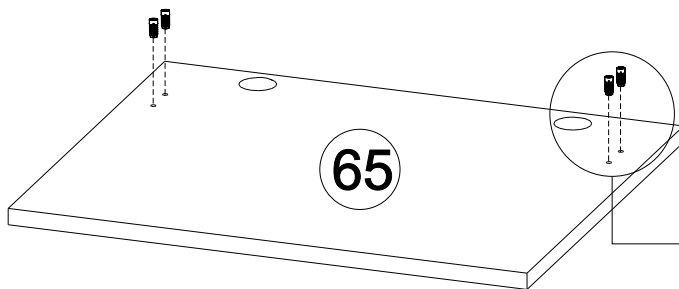
108



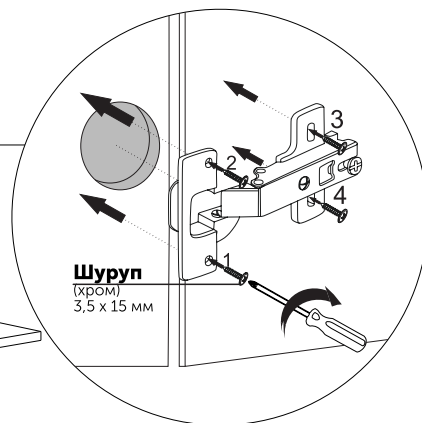
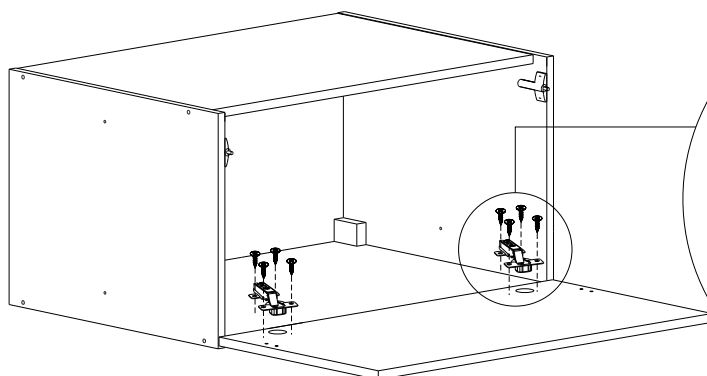
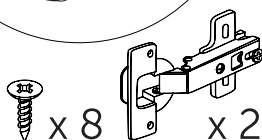
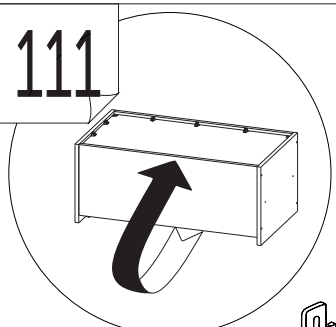
109



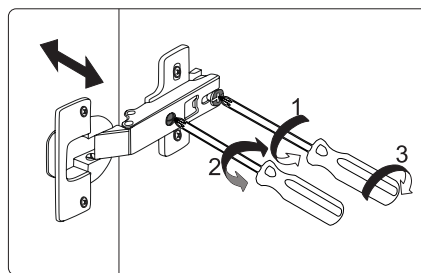
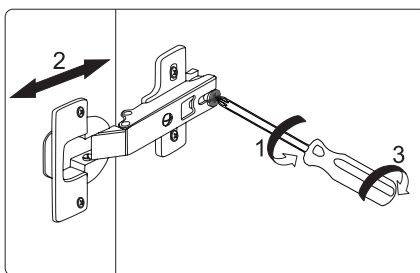
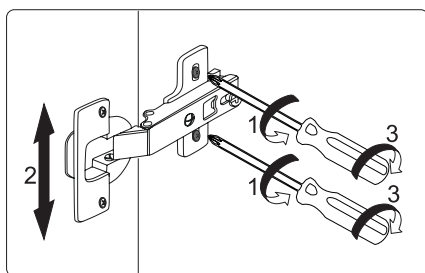
110



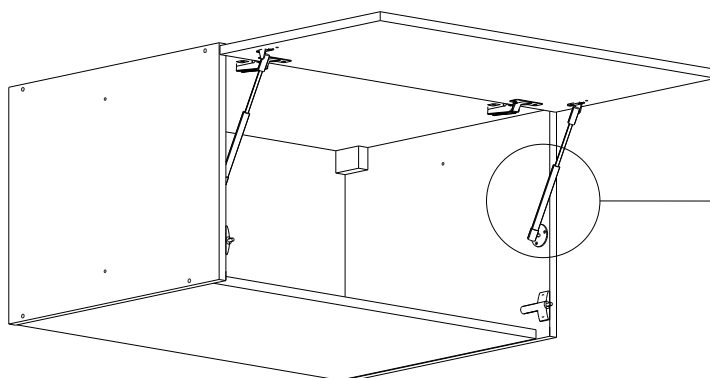
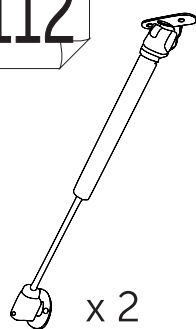
111



Регулировка петель

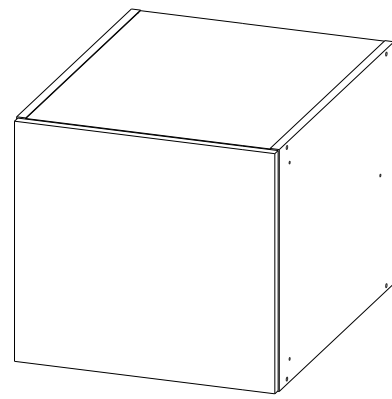


112




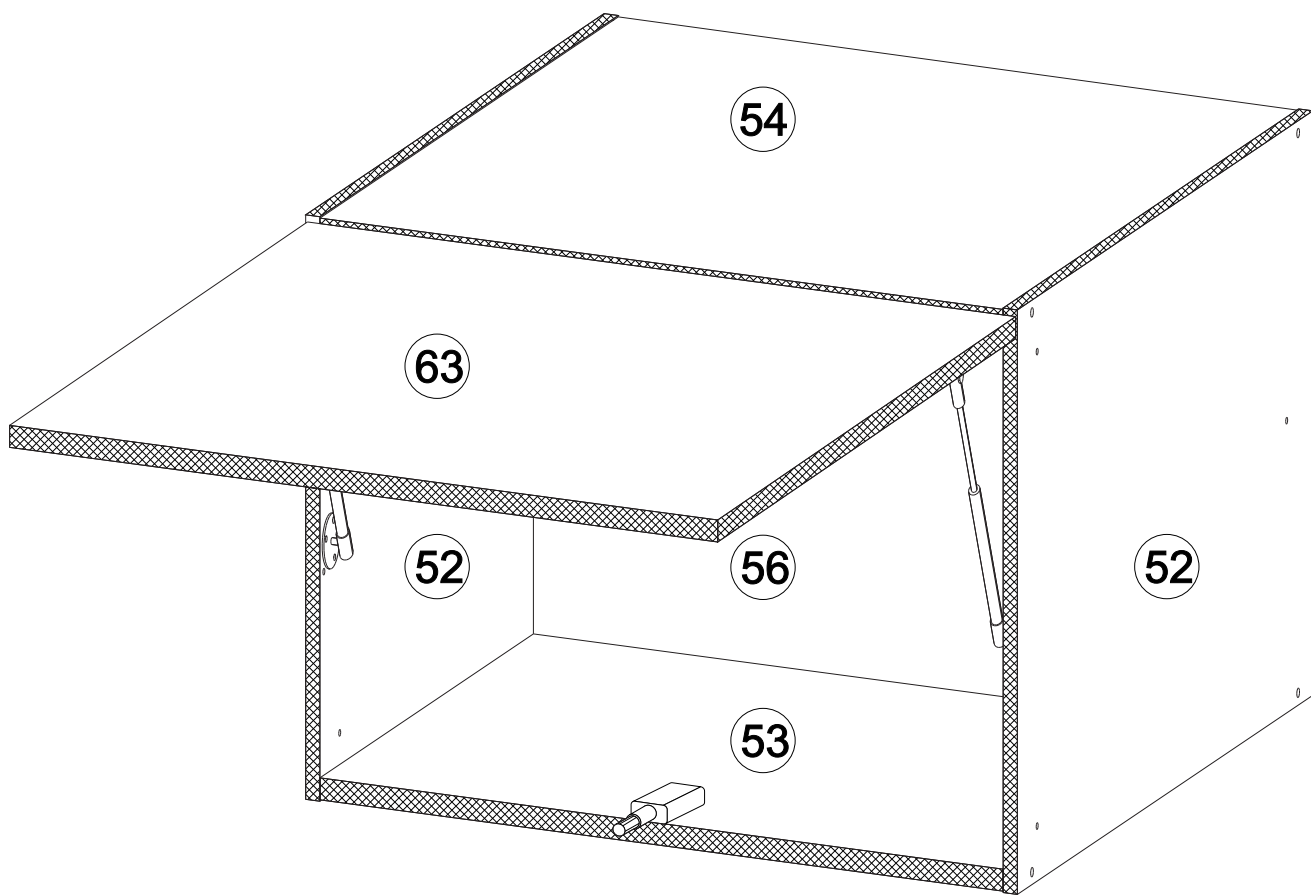
Антресоль горизонтальная

Габариты: Д.500 x В.425 x Г.570мм



Условное обозначение:

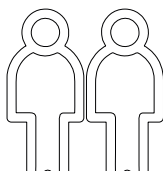
 - Кромочный материал



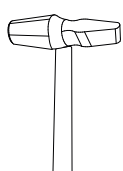
В процессе сборки Вам понадобится:



Схема сборки



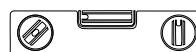
Помощник



Молоток



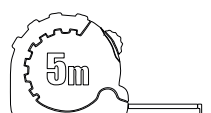
Отвертка
крестовая



Уровень

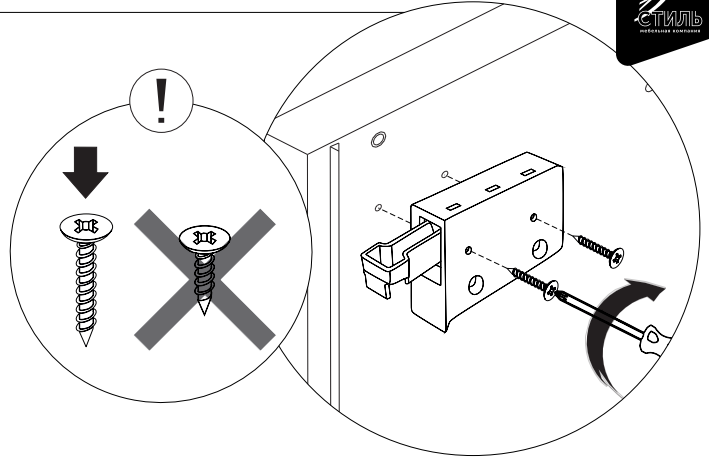
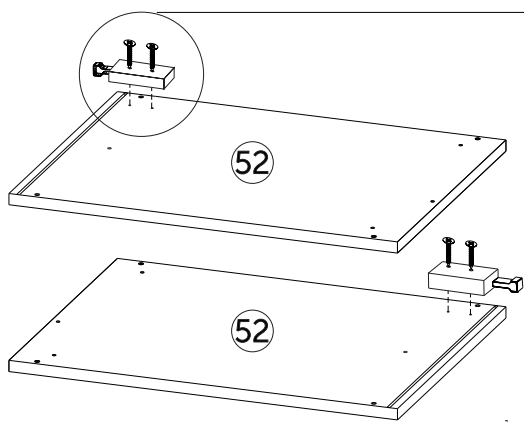
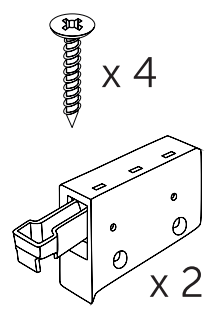


Карандаш

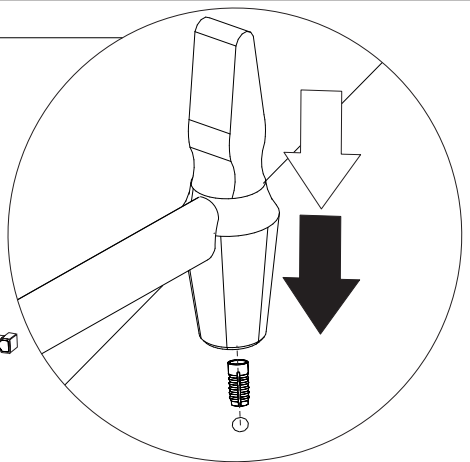
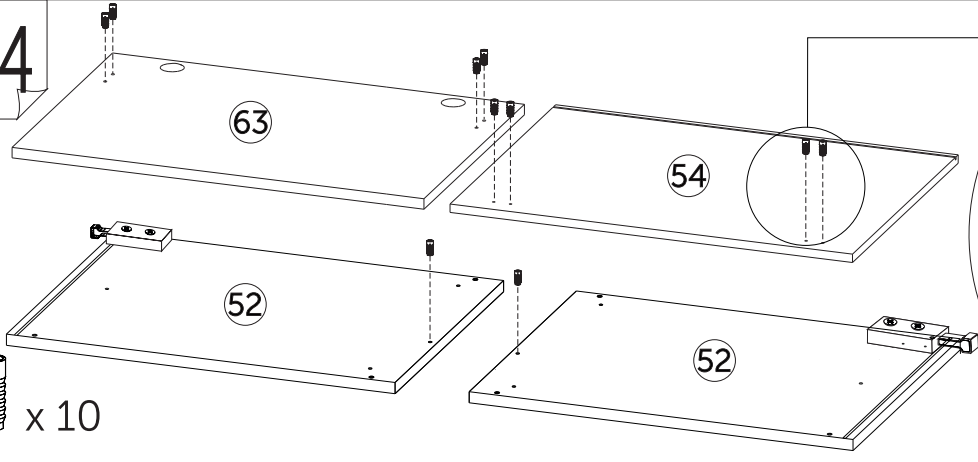
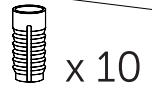


Рулетка

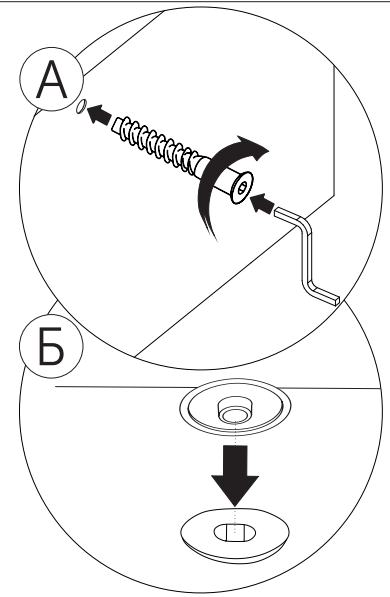
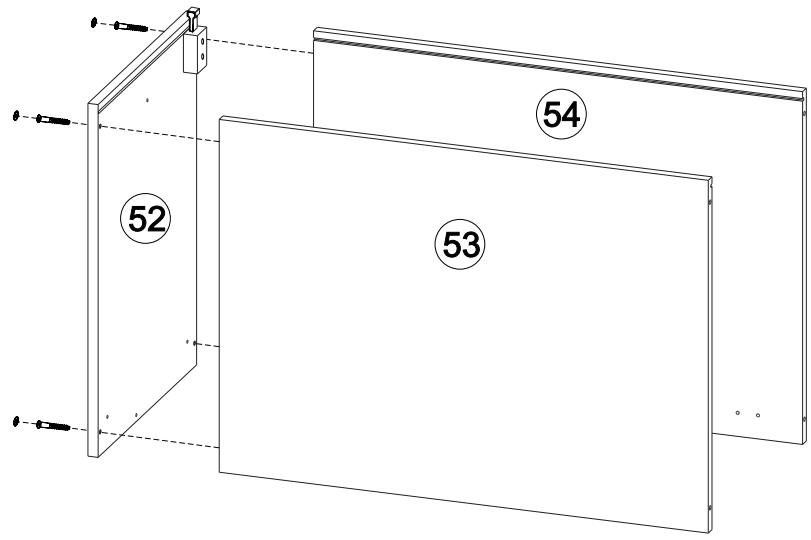
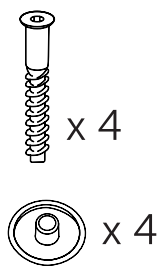
113



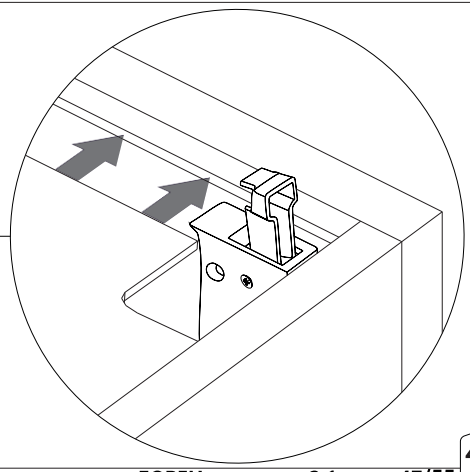
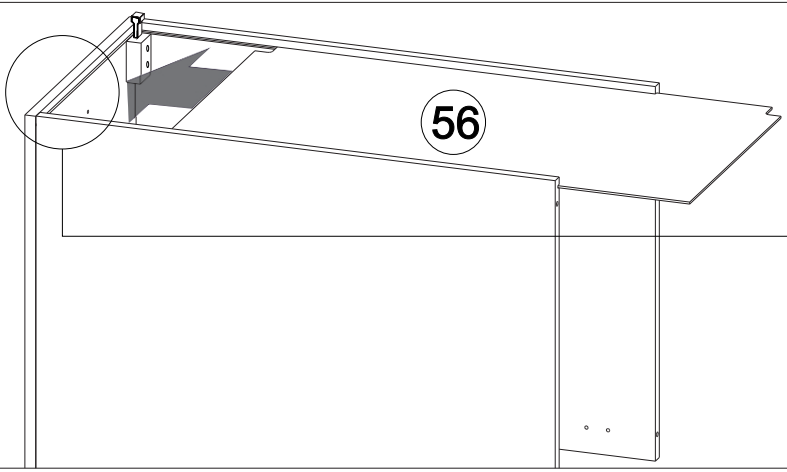
114



115



116



117

52

А Б

x 4 x 4

118

А Б

5m

A=B

119

x 8

x 8

120

x 8

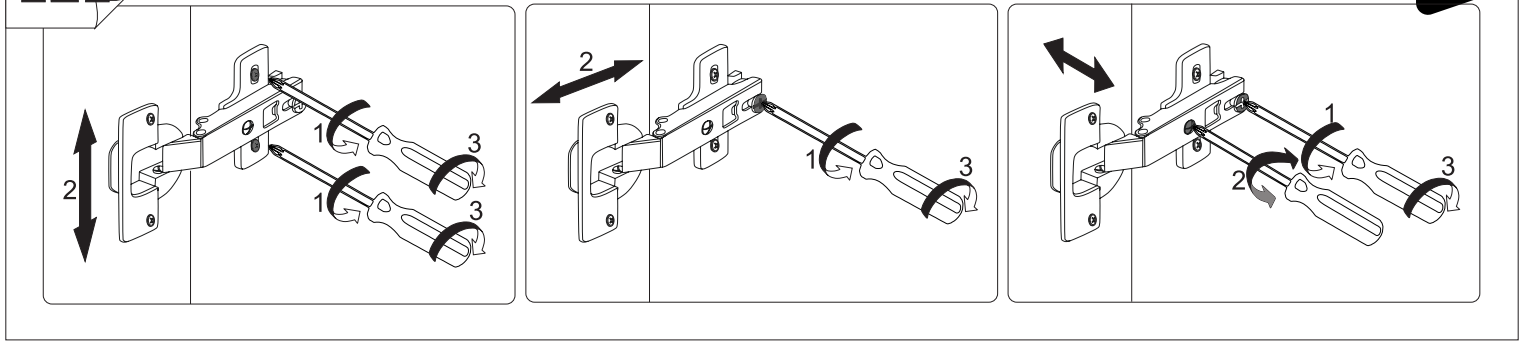
x 2

Шуруп (хром) 3,5 x 15 мм

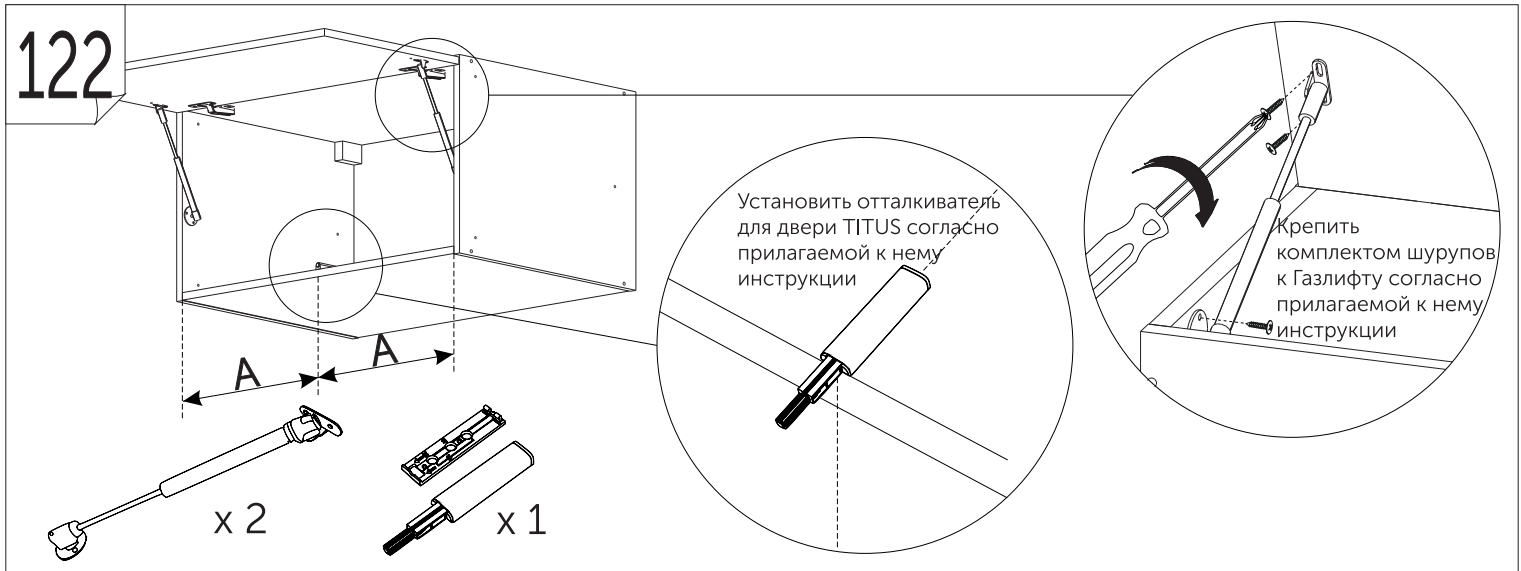
63

121

Регулировка петель

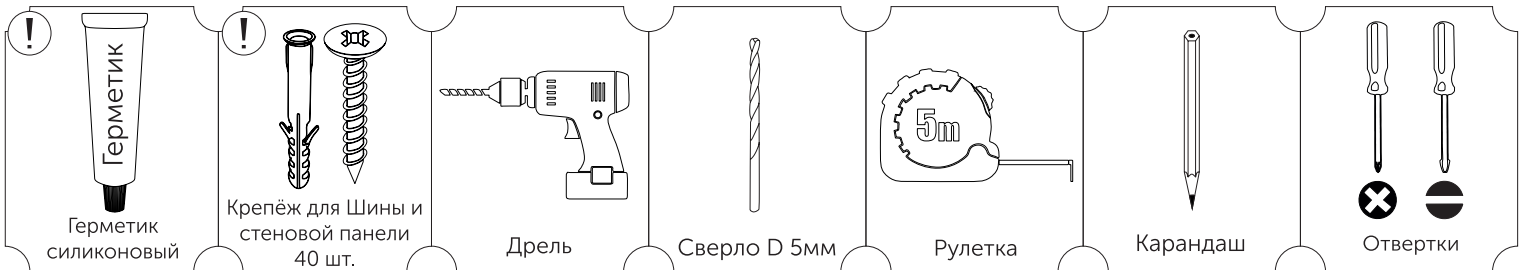


122



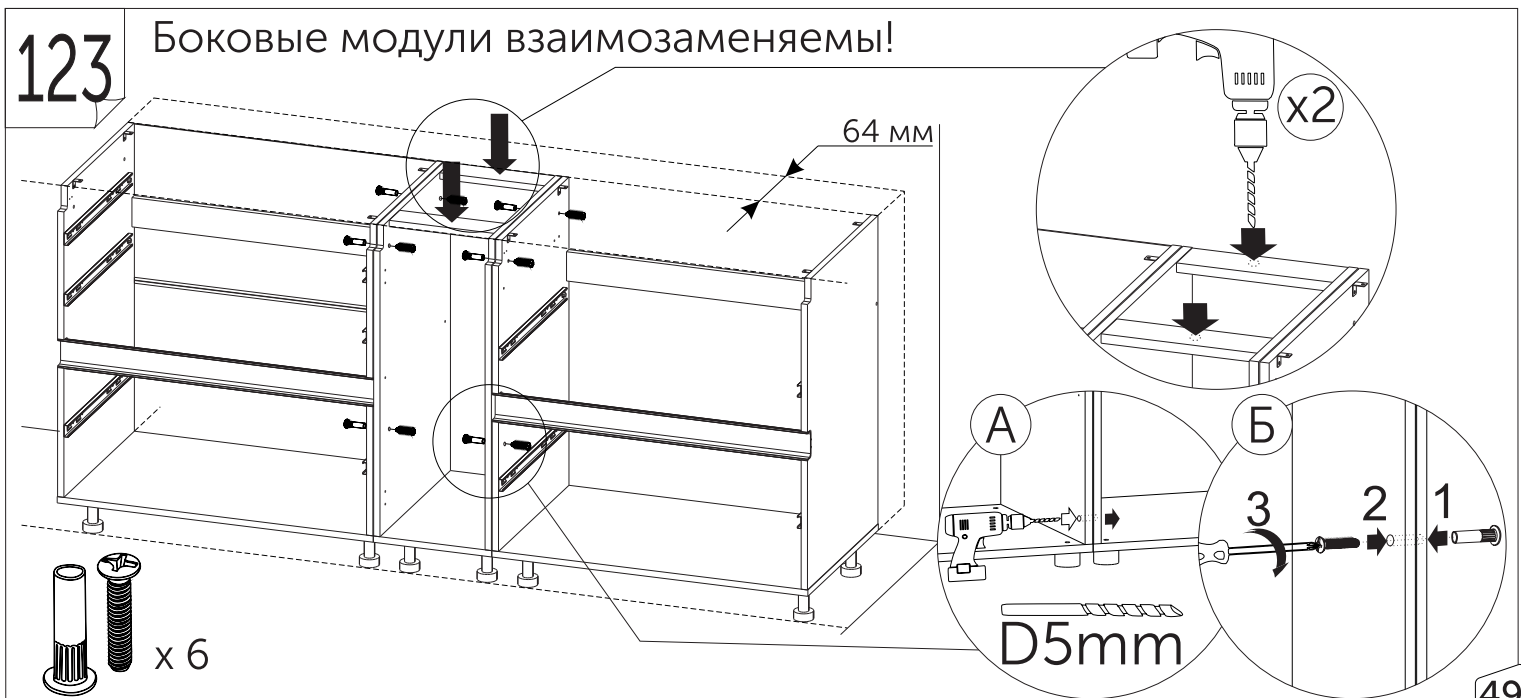
Монтаж модулей комплекта ЛОРЕН 2,1м

Вам понадобится:

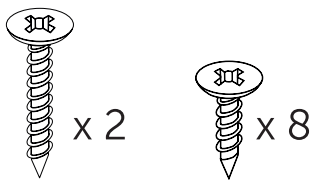
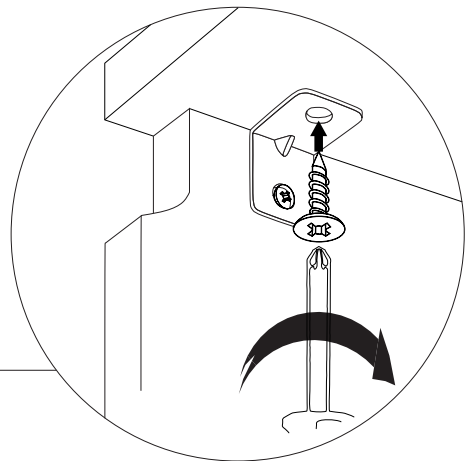
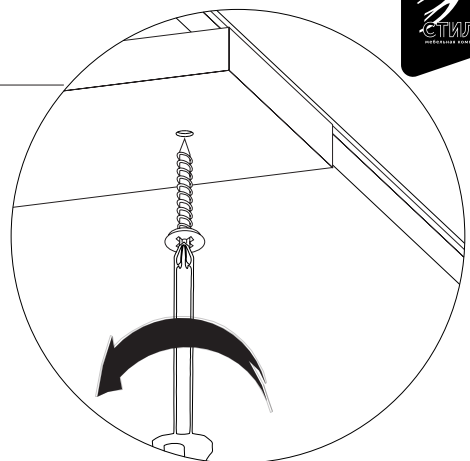
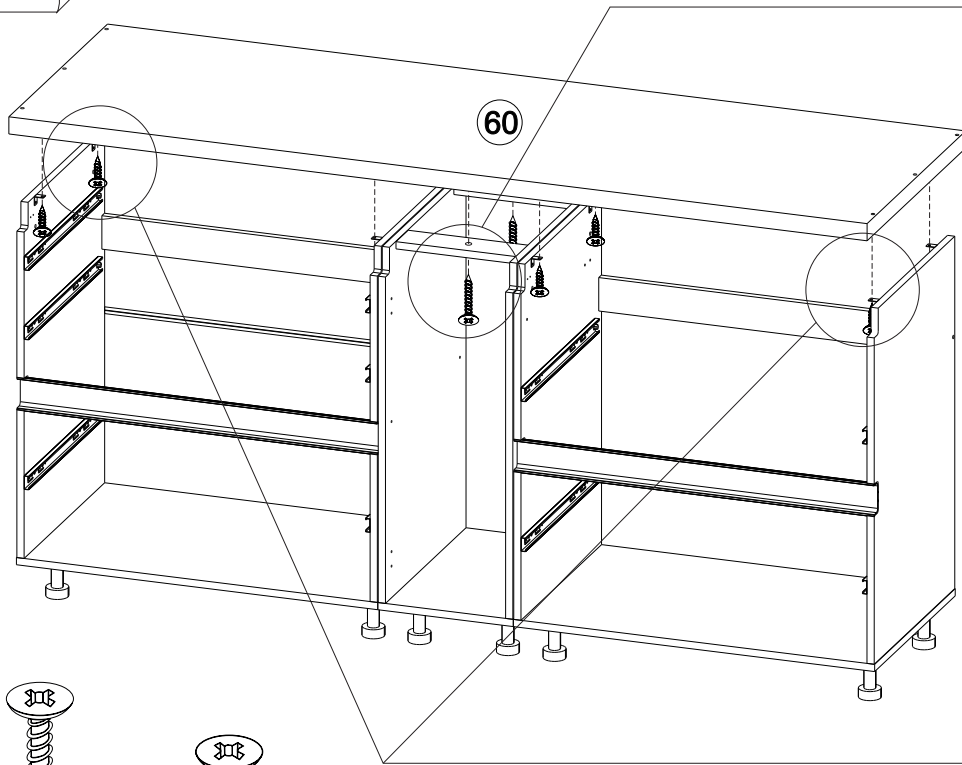


123

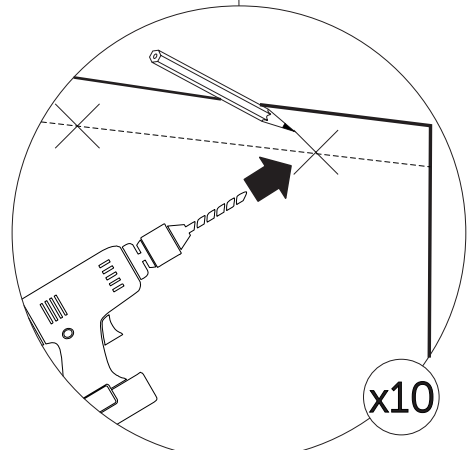
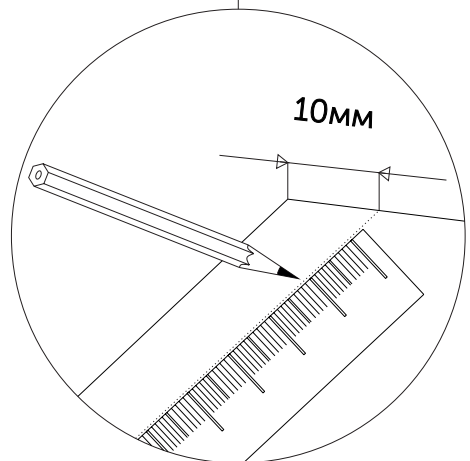
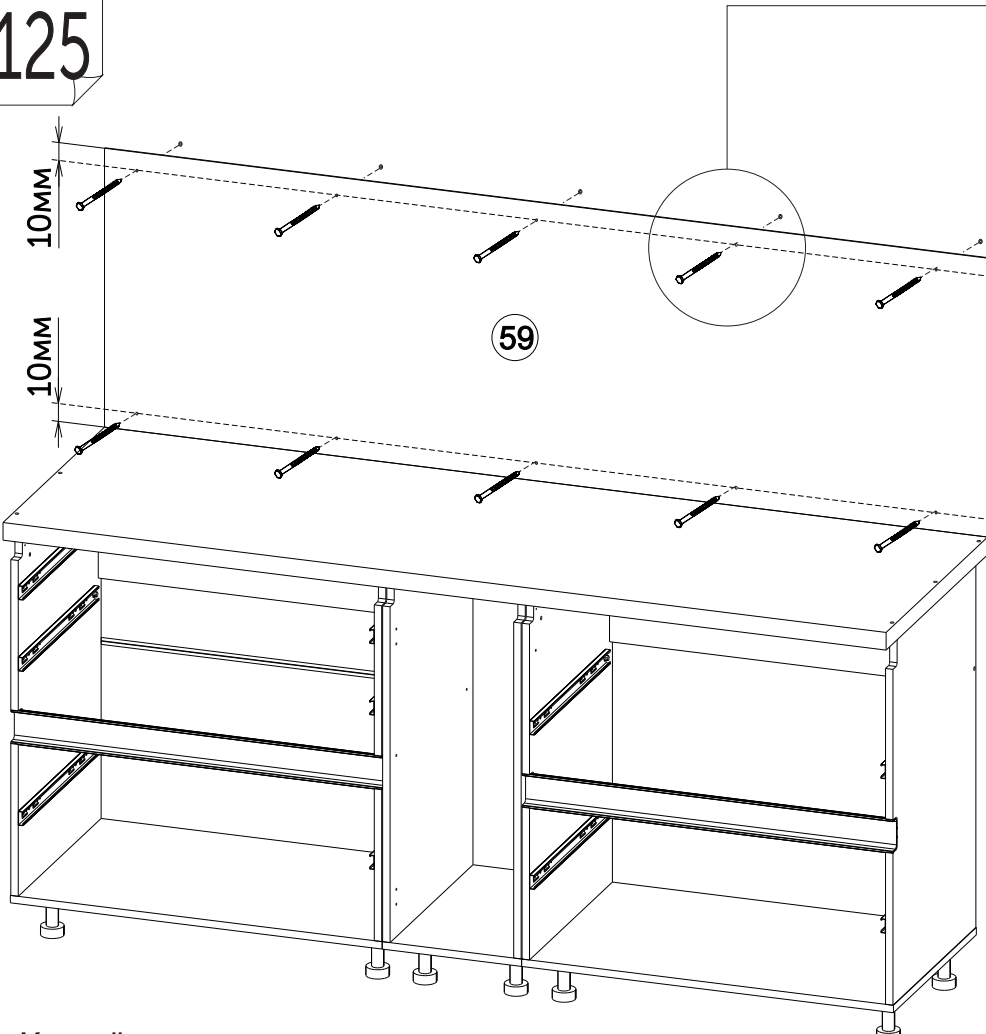
Боковые модули взаимозаменяемы!



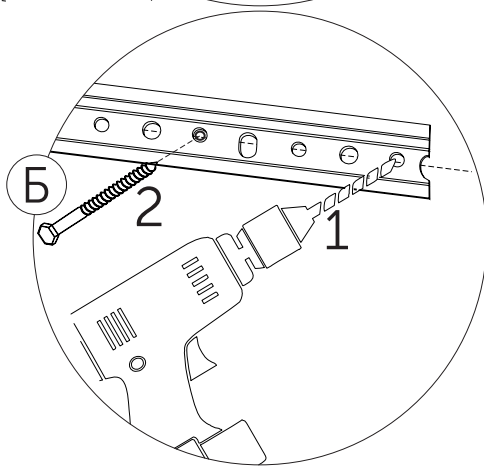
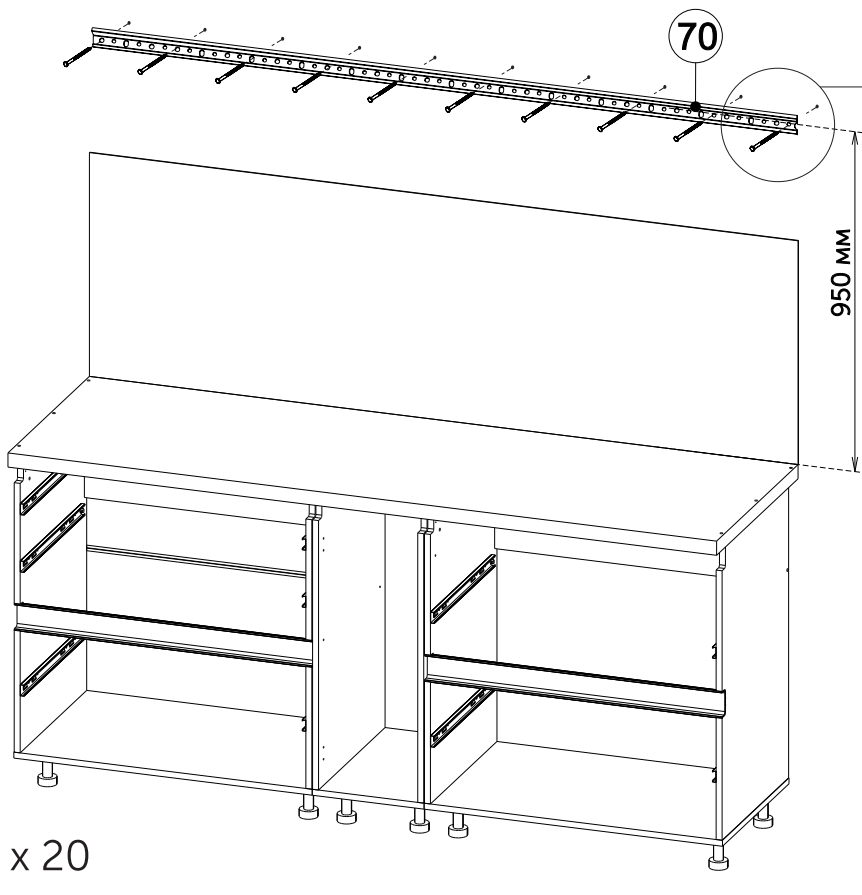
124



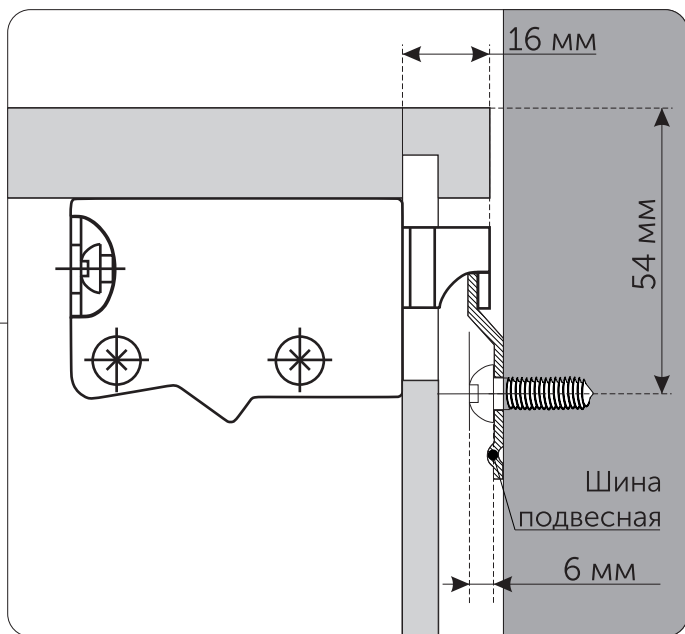
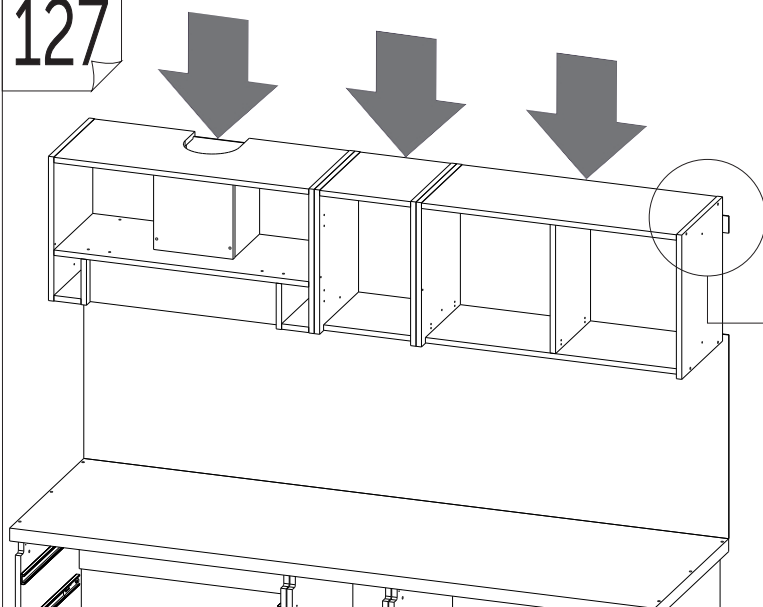
125



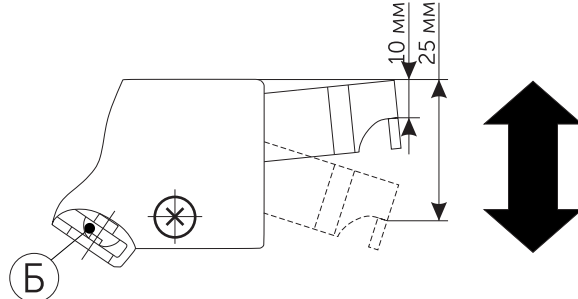
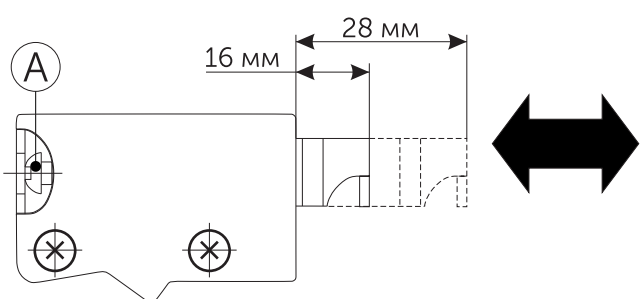
Крепёж в комплект не входит, приобретается отдельно и подбирается в соответствии с материалом стен !



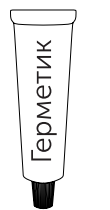
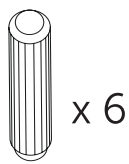
Крепёж в комплект не входит, приобретается отдельно и подбирается в соответствии с материалом стен !



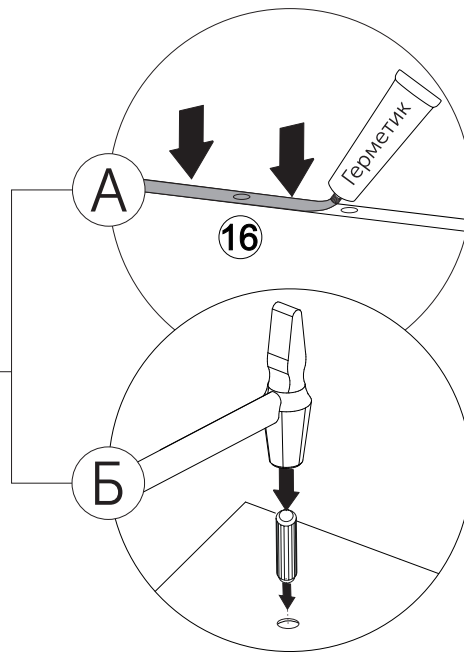
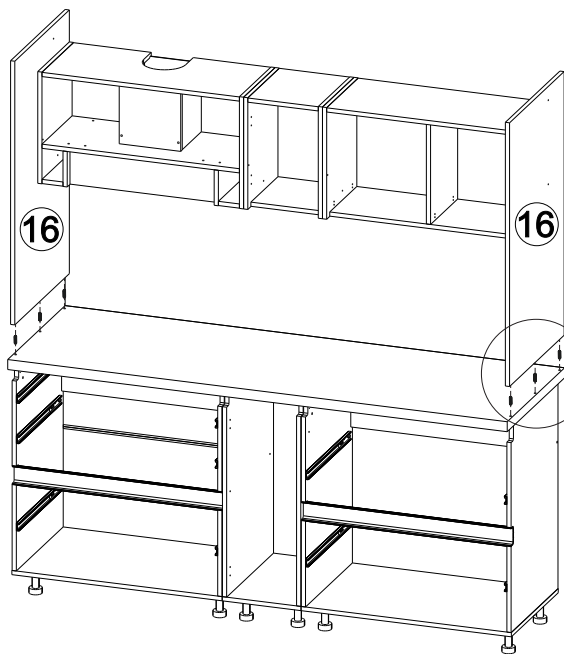
Регулировка положения шкафа при помощи винтов на креплении «краб»



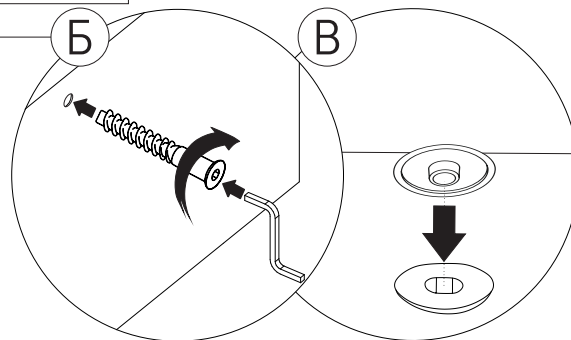
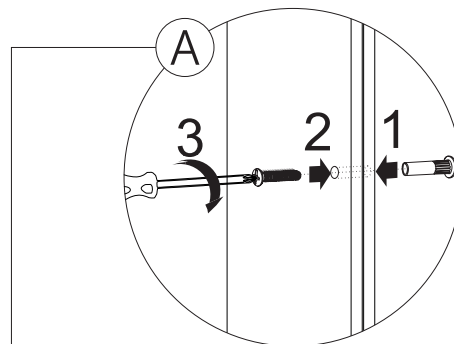
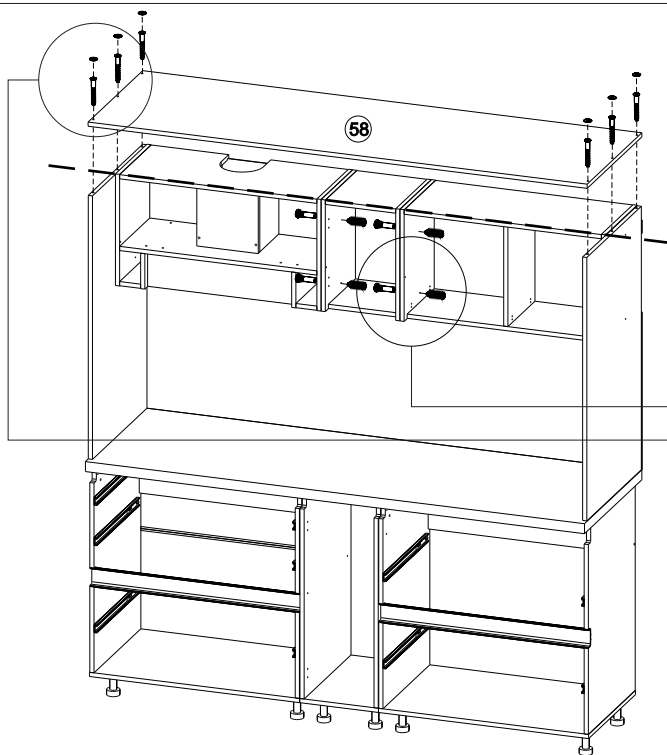
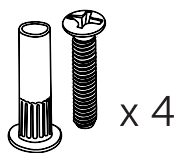
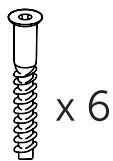
128



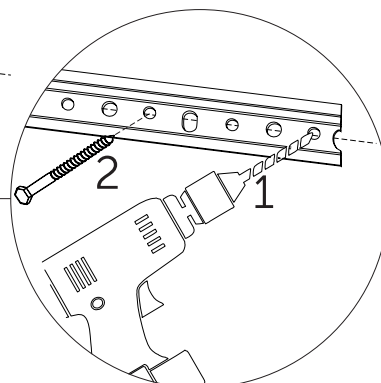
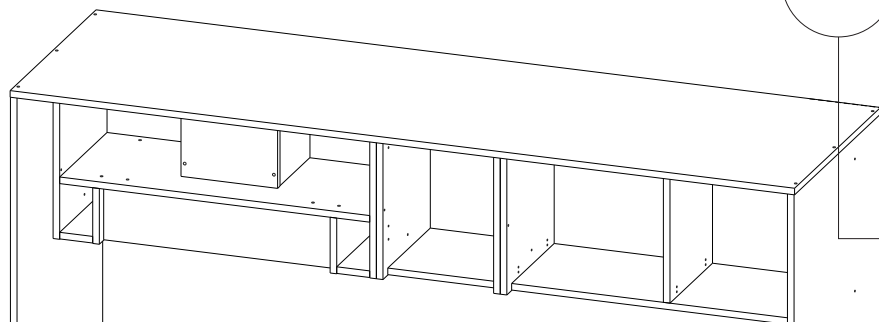
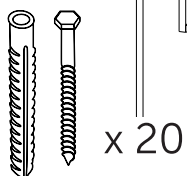
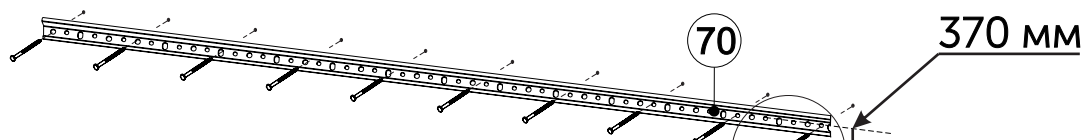
Герметик
силиконовый



129

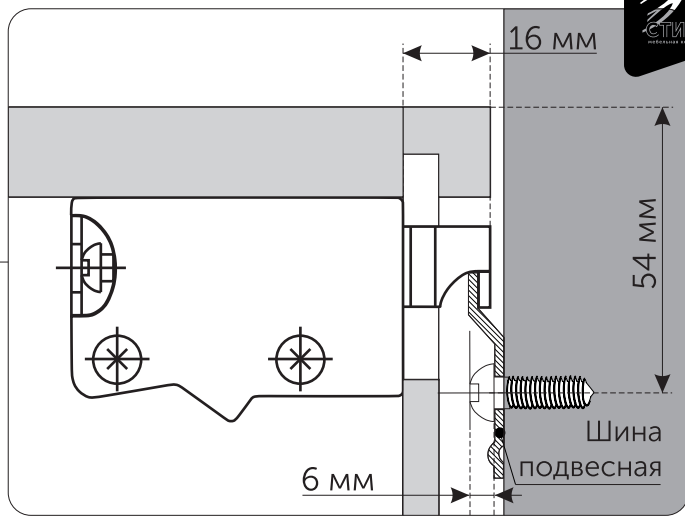
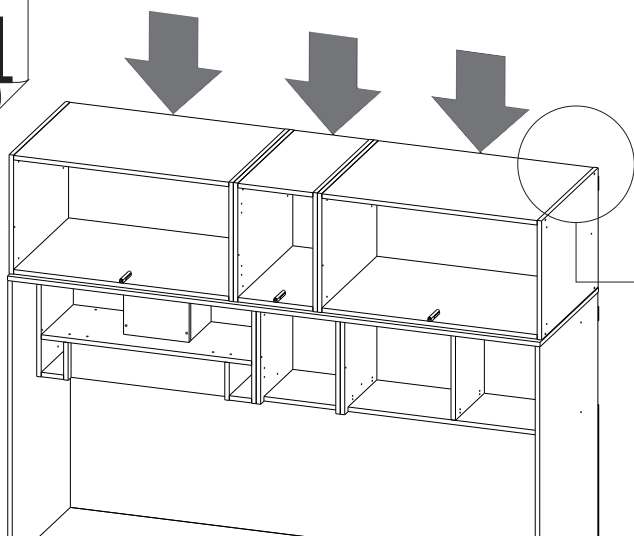


130

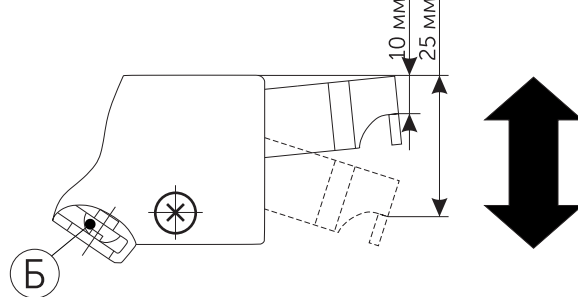
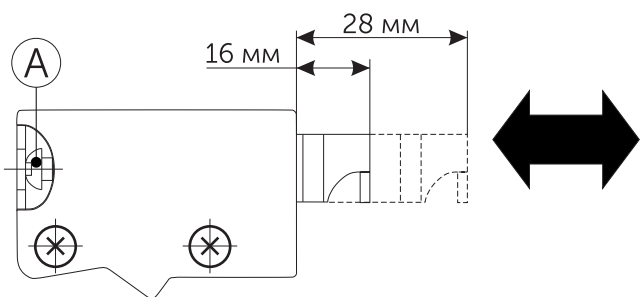


Крепёж в комплект не входит,
приобретается отдельно и подбирается в соответствии с материалом стен!

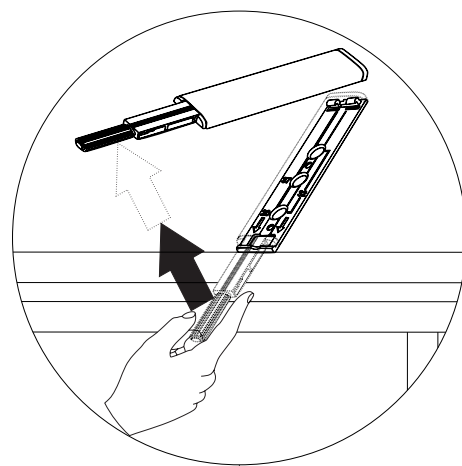
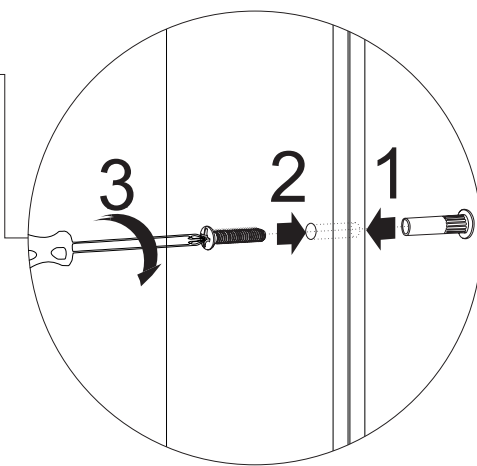
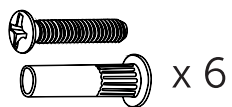
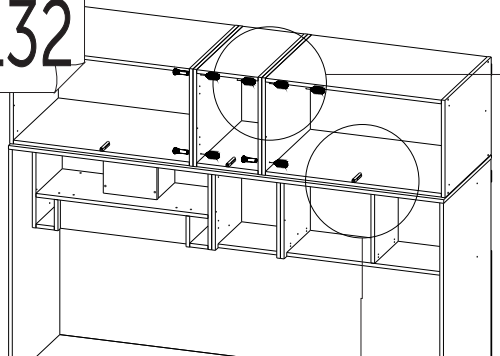
131



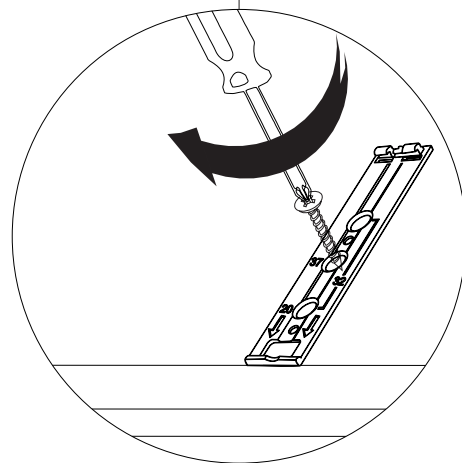
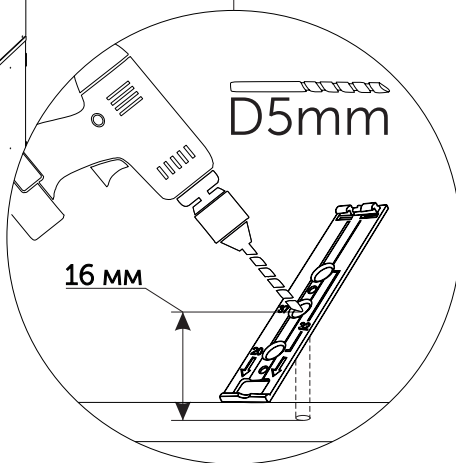
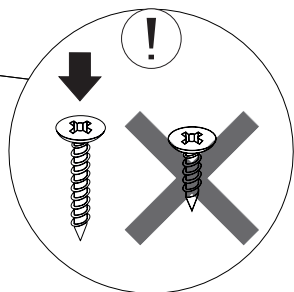
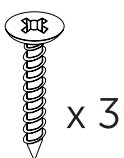
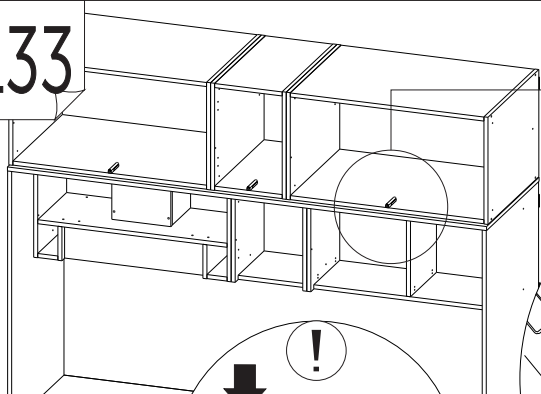
Регулировка положения шкафа при помощи винтов на креплениях «краб»



132

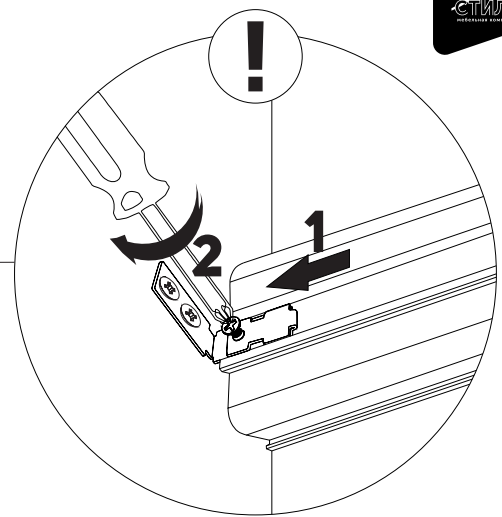


133



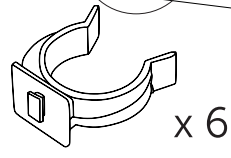
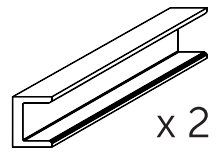
134

62

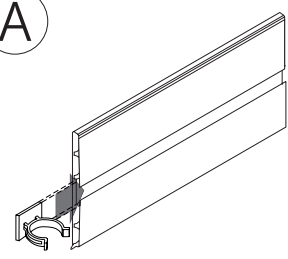


135

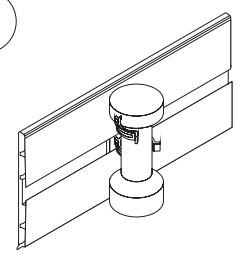
61



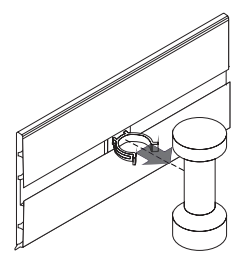
А



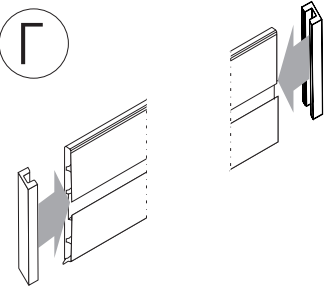
В



Б



Г

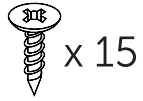
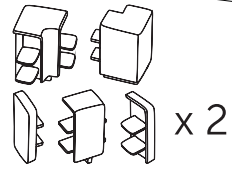


136

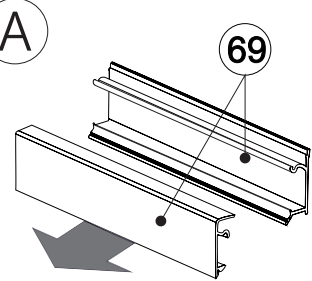
69

68

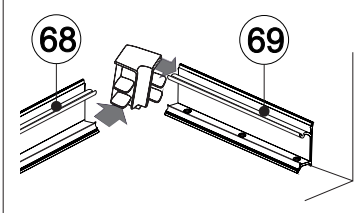
69



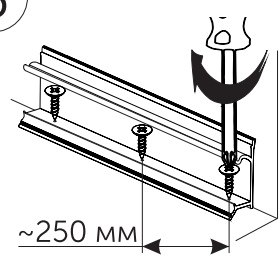
А



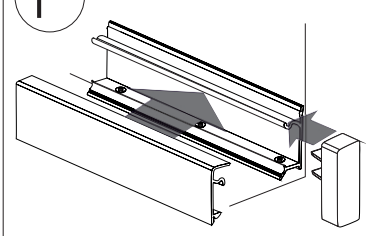
В



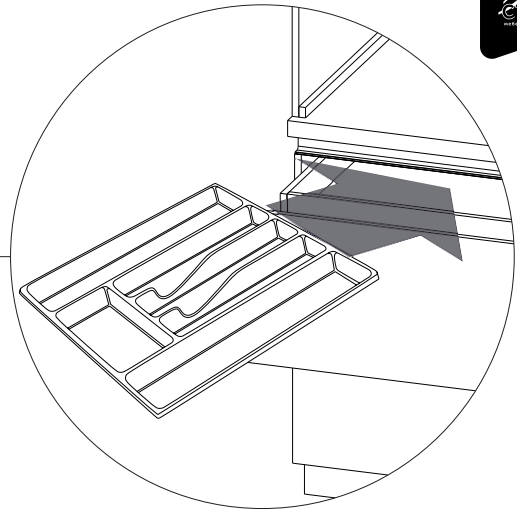
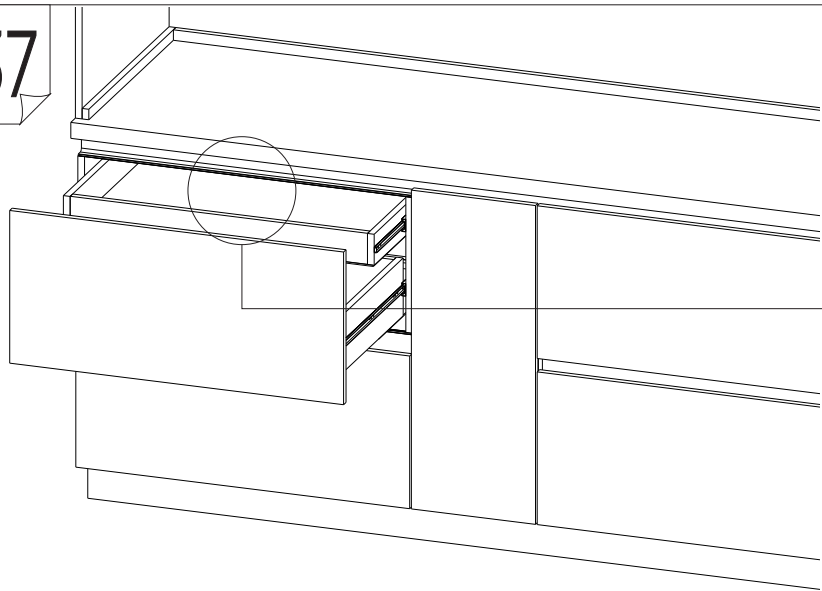
Б



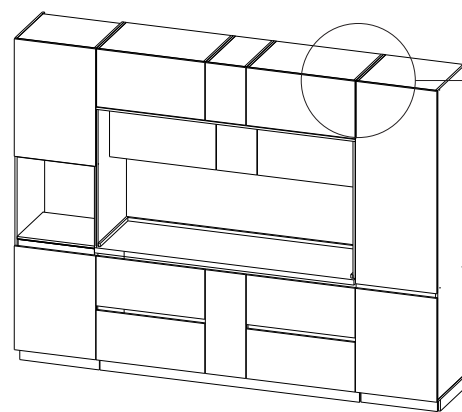
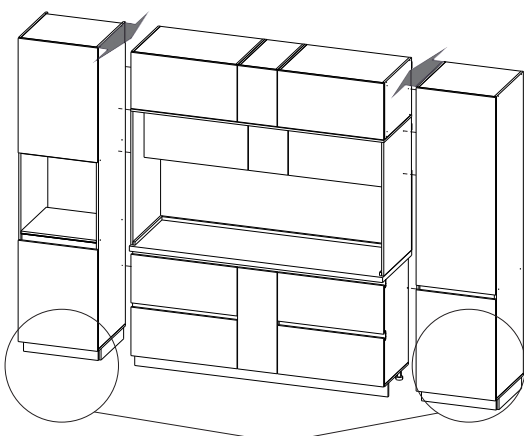
Г



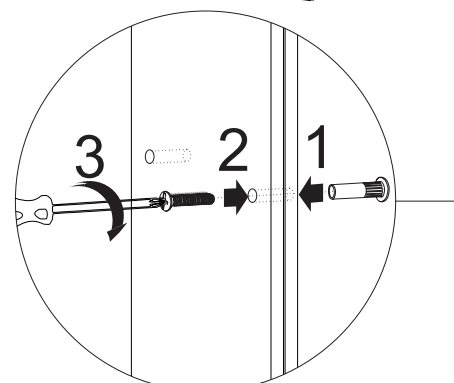
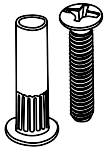
137



138



Пеналы «ЛОРЕН»



139

Закрывать все неиспользованные отверстия заглушками

