

ЛДСП 16 мм(Каркас)

Поз.	Наименование	Кол-во	Размер	
1	Бок левый_ШК	1	2 200	298
2	Бок правый_ШК	1	2 200	298
3	Крышка нижняя	1	800	298
4	Вязка	2	766	298
5	Полка	5	766	288
6	Цоколь	1	800	100
7	Цокольная планка 1	1	264	100
8	Цокольная планка 2	1	264	100

ЛХДФ 3,2 мм

Поз.	Наименование	Кол-во	Размер	
10	Задняя стенка	2	1 479	395
12	Задняя стенка	2	730	395

Планка соединительная для ДВП

Поз.	Наименование	Кол-во	Размер	
13	ДВП	1	1 457	
14	ДВП	1	710	

Фасад в сборе

Поз.	Наименование	Кол-во	Размер	
9	Створка 1	2	1 480	397
11	Створка 2	2	733	397

ПЕНОПЛАСТ 16 мм

Поз.	Наименование	Кол-во	Размер	
100	Проложка / Пенопласт 16 мм	1	528	98
101	Проложка / Пенопласт 16 мм	1	272	198
102	Проложка / Пенопласт 16 мм	2	298	112

Фурнитура		Ед.изм.	Кол-во
Заглушка для евро-стяжки белый		шт	14,00
Заглушка технологическая D 8 мм белый		шт	6,00
Заглушка для эксц. стяжки белый		шт	2,00
Заглушка технологическая D 5 мм белый		шт	8,00
стяжка-евро 6,3*50 мм		шт	14,00
стяжка hettich эксцентриковая		шт	2,00
Ключ для стяжки евро		шт	1,00
шуруп 3,5*15 мм (hettich)		шт	68,00
Дюбель-гвоздь 6 x 60 мм		шт	2,00
Гвоздь 2 * 20 мм		шт	80,00
стяжка межсекционная D5		шт	2,00
схема-сборки		шт	1,00
Демпфер силиконовый		шт	10,00
мм		шт	1,00
шкант 8*30 мм		шт	4,00
навес уголок с накладкой (35x45x50)+Дюбель		шт	2,00
Петля четырехшарнирная накладная (к)		шт	10,00
полкодержатель обычный		шт	20,00
ножка кухонная 100 мм пластмасс		шт	4,00

1. Внимательно изучить эскиз и инструкцию по сборке.
2. Разложить детали по секциям, согласно инструкции.
3. Прикрутить направляющие для выдвижных ящиков к боковинам
4. Скрепить боковины с вязками, с помощью стяжек. Во избежание перекоса створок, после того как секция собрана, необходимо измерить диагонали. Они должны быть одинаковыми (+/- 1-2 мм).

5. Только после этих действий Вы можете прибить заднюю стенку !!!

Используйте данное примечание при сборке каждой секции

6. Положив изделие на боковину, примерить створки (створку).
7. При наличии с одной стороны створки, присадка осуществляется относительно верхней вязки.
8. При наличии нескольких створок, присадка начинается с верхней (относительно верхней вязки) и продолжается поочередно, с учетом зазора между створками.
9. При установке изделия, его нужно ставить на ровную поверхность, при отсутствии таковой, использовать подкладки для исправления неровностей пола. В противном случае, возможно несовпадение углов створок и ровности всего изделия.
10. Небольшое отклонение в створках, выравнивается регулировочными винтами на петлях.
11. При наличии в изделии шкантов, нужно помнить, что в первую очередь шкант помещается в поперечное отверстие, а затем присаживается в продольное.
12. При использовании шурупов, обратите внимание на то, чтобы они не оказались слишком длинными или короткими.
13. Подпятники прибиваются ограничительным ребром вовнутрь
14. При использовании шурупов или винтов с полукруглой головкой для крепления ручек в фасадах ящиков, необходимо произвести раззенковку в передней стенке ящика
15. Во избежание сколов при сверловке отверстий под ручку необходимо на выходе сверла подложить дощечку и плотно прижать к детали.
16. Нагрузка на полку не должна превышать 8 кг, при условии статичной равномерной нагрузки на полку.
17. При наличии в изделии фасадов из МДФ, облицованных пленкой ПВХ с глянцевым покрытием, то перед установкой на каркас с него необходимо удалить защитную пленку.
18. Петли крепить к боковине и фасаду шурупами 4 x 16 мм.
19. Стекла с рисунком устанавливать гладкой стороной наружу, во избежании повреждения рисунка.

Общие правила эксплуатации и ухода за мебелью

Оптимальная температура крытых помещений с корпусной мебелью - не ниже +10°C и не выше +40°C при относительной влажности воздуха от 45% до 75%.

В процессе эксплуатации створки необходимо держать в закрытом состоянии, винты, шурупы, стяжки следует периодически подтягивать.

Следует избегать механических повреждений поверхностей, контакта с водой (в случае попадания воды следует тщательно протереть и высушить поверхность), воздействия щелочных растворов, абразивных и прочих, не предназначенных для ухода за мебелью средств.

Рекомендуется использовать мягкие ткани или замшу предварительно смоченные и хорошо отжатые перед использованием.

Особенности по уходу за мебелью из разных материалов смотрите на нашем сайте mcstyle.ru во вкладке "ПОКУПАТЕЛЯМ" в шапке сайта.

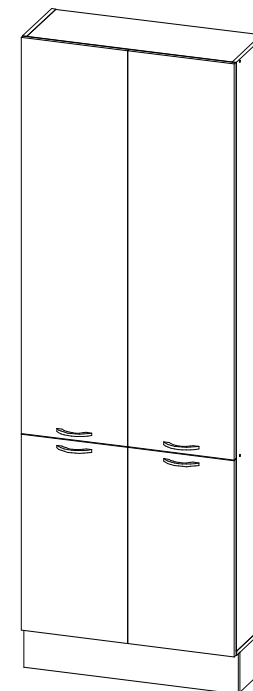
Гарантийные обязательства

1. Изготовитель гарантирует соответствие изделия требованиям ГОСТ 16371, 19917 при соблюдении покупателем правил транспортировки, хранения, сборки и эксплуатации
2. Гарантийный срок эксплуатации изделия - 3 года с даты производства.

Гарантии не распространяются на изделия поврежденные при перевозке, а также при несоблюдении правил сборки, эксплуатации и хранения, изложенных в настоящей инструкции.

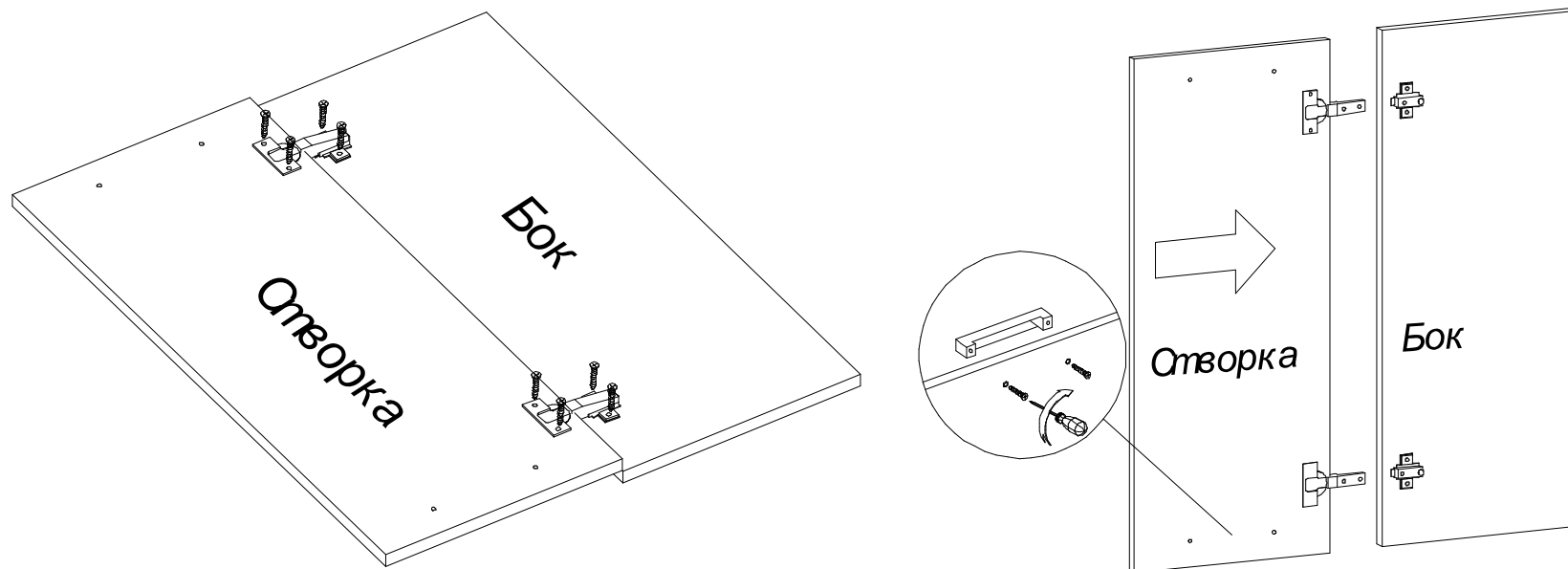
Инструкция по сборке и эксплуатации мебели

Уважаемые покупатели, рекомендуем доверить сборку Вашей мебели профессиональным сборщикам



ВИОЛА НЕО каркас ШК-800_Н9

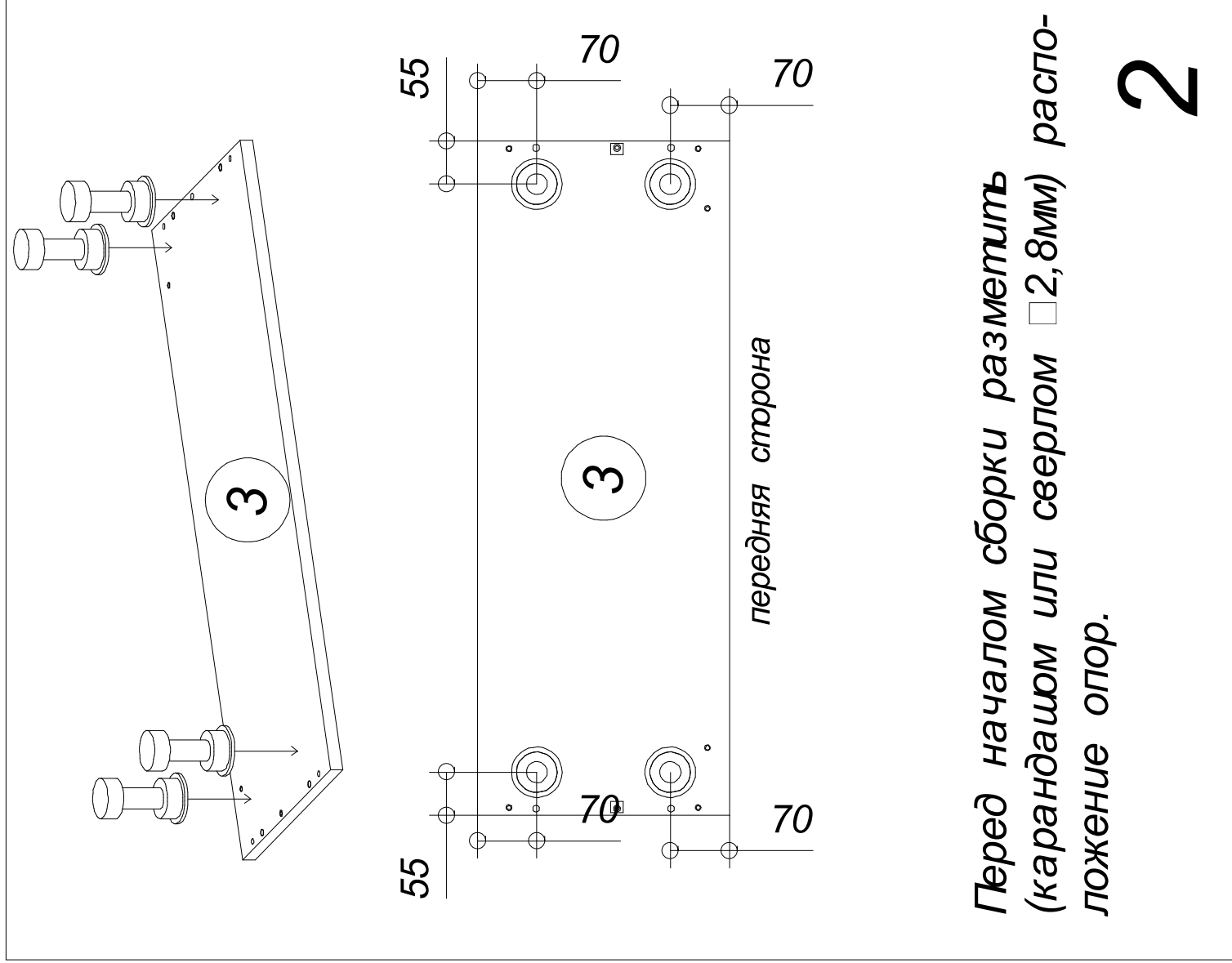
Габариты: Д.800 x В.2 316 x Г.321 мм

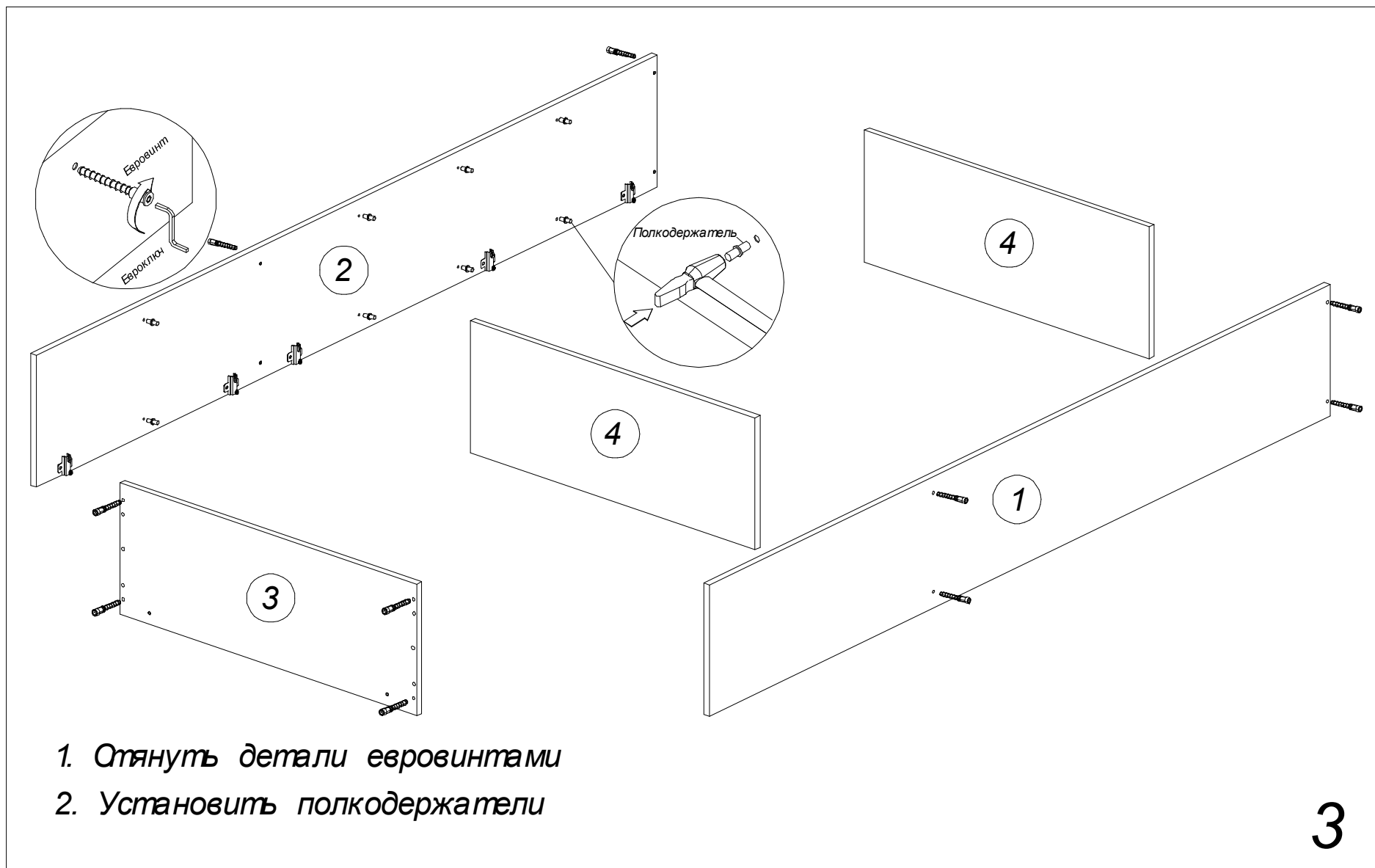


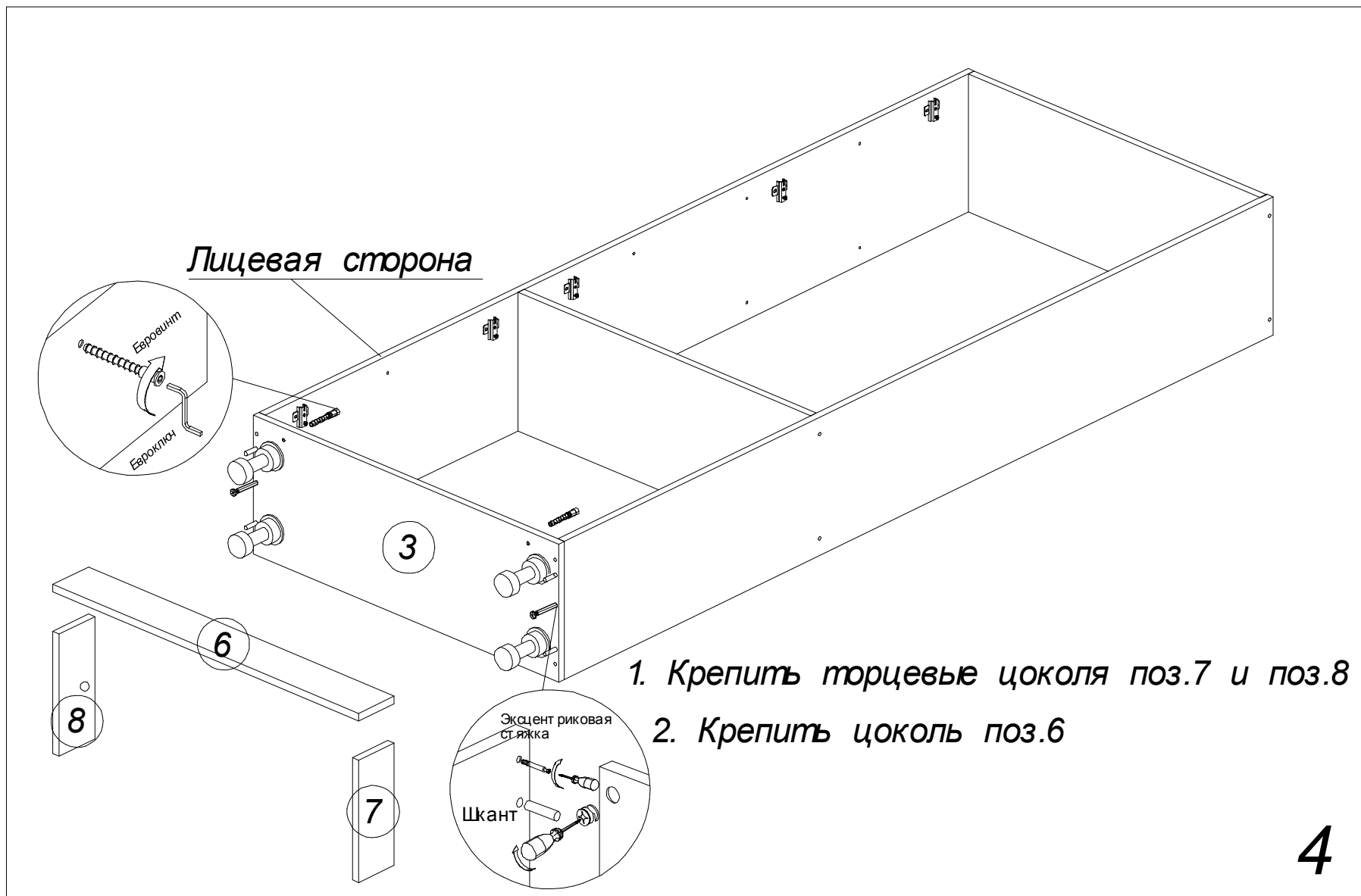
Крепить петли шурупами 3,5x15 мм к фасаду. Затем приложить торец фасада с прикрученными петлями к торцу боковины шкафа и крепить ответные планки петель к боковине шурупами 3,5x15 мм. Открутить винт на петле ("регулировка по глубине") и разъединить бок шкафа и створку.

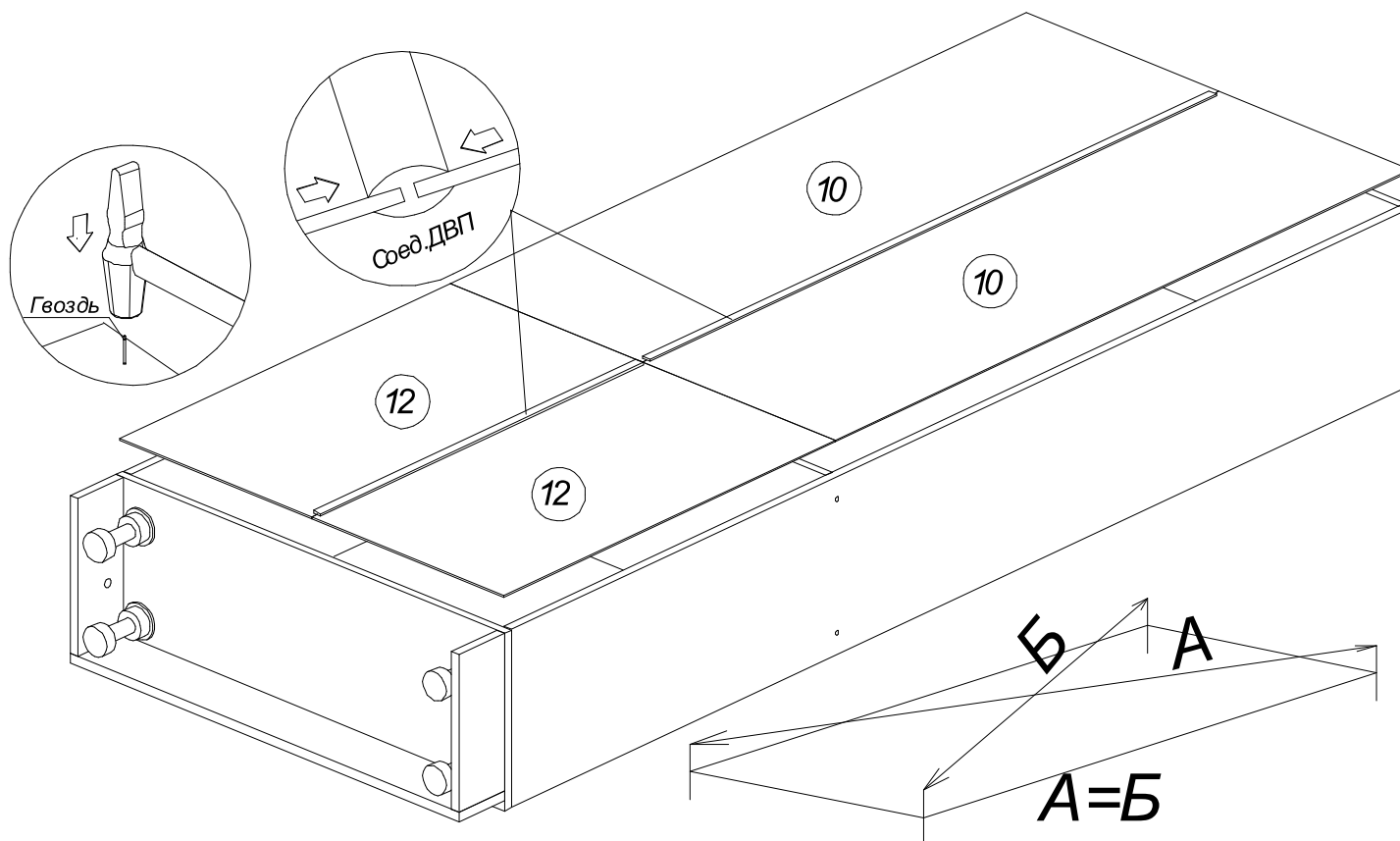
На фасадах имеются глухие отверстия D5мм, которые необходимо досверлить сверлом D5мм там где будет установлена ручка. Досверливание под ручку производить после навешивания створки. Сверлить аккуратно не давя на сверло.

1



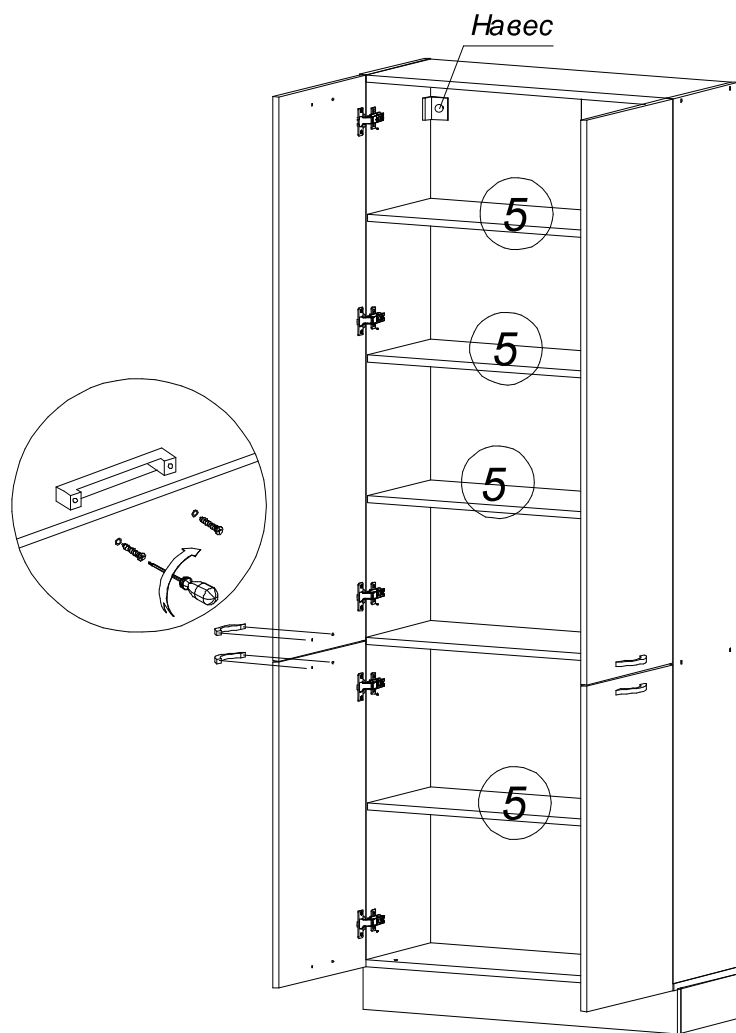




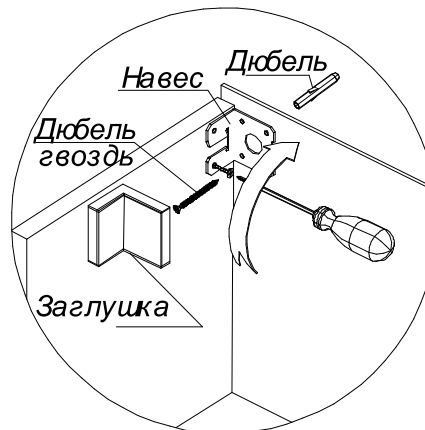


Перед тем как закрепить заднюю стенку гвоздями необходимо у собранного корпуса выровнять диагонали ($A=B$).

5



Установка навесов!



- 1. Установка навеса обязательна.*
- 2. Крепить шкаф к стене.*
- 3. Не используемые отверстия закрыть заглушками технологическими.*



6