

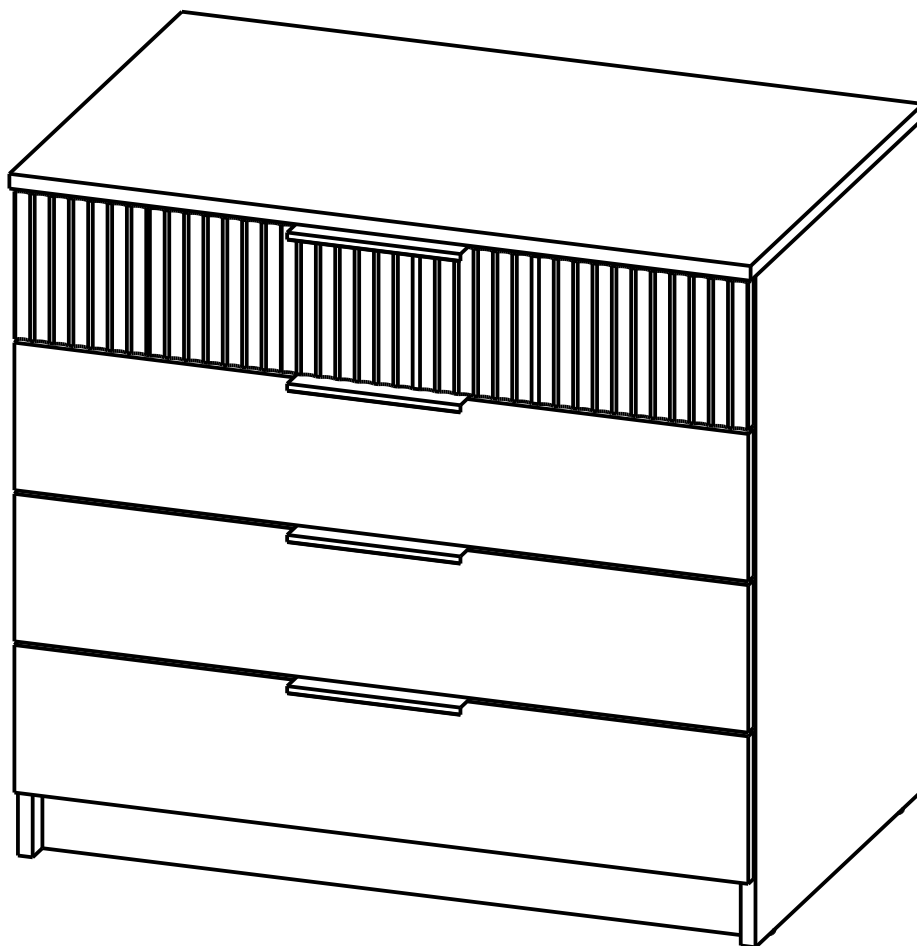


Производитель ООО "МК Стиль"  
Россия, 440015, Пензенская обл.,  
г.Пенза, ул. Аустрина, 166  
тел.: +7 (8412) 90-81-32

## Инструкция по сборке и эксплуатации мебели

### **ДЖЕРСИ Комод КМ-001 МДФ (Комплект)**

Габариты: Д.804 x В.746 x Г.514 мм



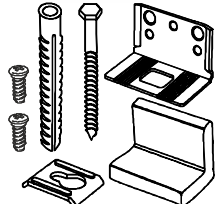
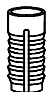
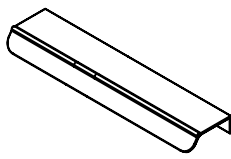
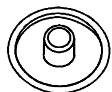
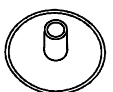
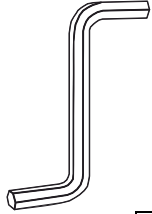


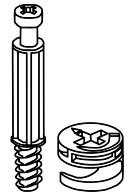

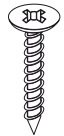
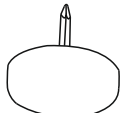


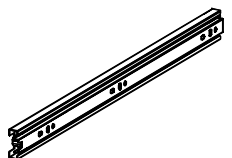
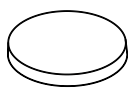
*Уважаемые покупатели!*

*Рекомендуем доверить сборку Вашей мебели профессиональным сборщикам*

Упаковка	Материал	Поз.	Наименование	Кол-во	Размер	
1	ЛДСП 16 мм(Каркас)	1	Крышка	1	801	512
	ЛДСП 16 мм(Каркас)	2	Бок правый	1	730	490
	ЛДСП 16 мм(Каркас)	3	Бок левый	1	730	490
	ЛДСП 16 мм(Каркас)	4	Фасад ящика	3	157	793
	ЛДСП 16 мм(Каркас)	5	Вязка	2	768	106
	ЛДСП 16 мм(Каркас)	6	Цоколь	2	74	768
	ЛДСП 16 мм(Каркас)	7	Перед./Зад. стенка ящика	8	712	106
	ЛДСП 16 мм(Каркас)	8	Бок ящика правый	4	450	106
	ЛДСП 16 мм(Каркас)	9	Бок ящика левый	4	450	106
	ЛХДФ 3,2 мм	12	Дно ящика	4	738	446
	ЛХДФ 3,2 мм	13	Задняя стенка	2	332	796
	Планка соединительная для ДВП	14	Планка соединительная для ДВП	1	768	
	Фурнитура в	500	Фурнитура (короб) тех.опер.	1	490	165
	2	МДФ 16 мм(Фасад)	11	Фасад ящика	1	160



### Набор фурнитуры

 <p>навес уголок с накл.(35x45x50)+Дюб.8*50мм + шуруп</p> <p>x1</p>	 <p>Футорка пластик (дюбель) D5,3 x 10</p> <p>x8</p>	 <p>ручка JET профиль 6603 L200 мм, браш золото R6603A.</p> <p>x4</p>	 <p>Заглушка для евро-стяжки серая шиншила</p> <p>x20</p>	 <p>Заглушка для эксц-стяжки серая шиншила</p> <p>x28</p>
 <p>Ключ для стяжки евро</p> <p>x1</p>	 <p>схема-сборки</p> <p>x1</p>	 <p>стяжка-евро 6,3*50 мм</p> <p>x20</p>	 <p>Стяжка эксцентриковая</p> <p>x28</p>	 <p>Шуруп 3,5*15 мм цинк</p> <p>x60</p>
 <p>Шуруп 4*30 мм цинк</p> <p>x8</p>	 <p>Подпятник - гвоздь белый</p> <p>x8</p>	 <p>Гвоздь 2 * 20 мм</p> <p>x120</p>	 <p>шкант 8*30 мм</p> <p>x4</p>	 <p>Направляющие шариковые 450 мм</p> <p>x4</p>
 <p>Демпфер силиконовый 10*10</p> <p>x16</p>				

## Приемка мебели

При получении рекомендуется проверить мебель на предмет ее комплектности и внешних качественных признаков. Следует вскрыть упаковку, осмотреть лицевые панели, зеркала, стеклянные элементы, проверить наличие и комплектность фурнитуры, убедиться в отсутствии видимых дефектов. Необходимо помнить, что принятие мебели без указания на явные недостатки, которые могли быть обнаружены при обычном осмотре, лишает покупателя права впоследствии предъявлять по ним претензии. При этом недостатком или дефектом мебели не считаются:

- наличие определенных особенностей в его элементах, обусловленных стилистическим замыслом производителя в подборе исходных материалов или связанных с природным происхождением используемых материалов, с их несущественными отличиями фактур и/или оттенков.
- незначительная разность цветовых оттенков облицовочных тканей, а также покрытий из искусственной и натуральной кожи.
- незначительная разность цветовых оттенков и отличие рисунка и/или декора. Складки и морщины на обивочных материалах мягких элементов, возникающие по причине нагрузок в результате упаковки и/или в процессе транспортировки, и исчезающие после разглаживания рукой, также не являются дефектом.

## Общие условия эксплуатации и ухода за мебелью

1. Мебель должна эксплуатироваться в сухих и теплых помещениях, не подверженных перепадам температур, имеющих отопление и вентиляцию при температуре воздуха не ниже +10 град С и не выше +40 град С с относительной влажностью 45-75%. Существенные отклонения от указанных режимов приводят к значительному ухудшению потребительских качеств и повреждению мебели.

2. Запрещается устанавливать нагревательные приборы (печки, плиты, духовки, световые элементы и др.) рядом с фасадами, т.к. контакт с поверхностями или воздухом, температура которых превышает 80 градусов по Цельсию может привести к оплавлению, деформации и отслоению пластика ПВХ от основы фасада. Избегать повышенной влажности. Рекомендуем установить принудительную вытяжку в зоне установки плиты.

3. Во избежание выгибания и разбухания деталей из ЛДСП / МДФ следует оберегать их поверхность от длительного воздействия влаги. Недопустимо попадание на поверхности жидкостей, растворяющих пластики, пленку ПВХ (кислоты, растворитель, спирт, ацетон, бензин и др.).

4. Следует оберегать фасады от механических повреждений, которые могут быть вызваны воздействием твердых предметов, абразивных порошков.

5. Во избежании возникновения царапин, нельзя подвергать любому механическому воздействию рисунок на фасадах с фотопечатью.

6. Старайтесь нагружать кухонные навесные шкафы и выдвигаемые кухонные ящики равномерно, обеспечивая равновесие скользящих частей. Предметы на полках рекомендуется размещать по принципу: наиболее тяжелые – ближе к краям (стенкам ящика), более легкие ближе к центру. Помните о недопустимости статической вертикальной нагрузки для выдвигаемых кухонных ящиков из ЛДСП более 5 кг, на полки шкафов и столов – более 8 кг. При эксплуатации выдвигаемых ящиков и раздвижных дверей не прилагайте чрезмерных усилий.

7. Секции с полками из ЛДСП предназначены для хранения сухой посуды и кухонных принадлежностей.

Для хранения мокрой посуды предназначены специальные секции с металлическими полками и закрепленным снизу поддоном.

8. Не допускается длительное воздействие прямых солнечных лучей, которое может привести к цветовым изменениям на поверхностях мебели или материале обивки.

9. После 6 месяцев эксплуатации мебели под нагрузкой может сложиться ситуация, когда некоторые механические детали, такие как петли, направляющие, замки и т.д., утратят оптимальную настройку, выполненную во время сборки и установки мебели. Смазка механических узлов со временем высыхает, теряет свои свойства. Подобные явления проявляются в затруднении и скрипе при открывании створок, механизмов раскладывания, механизмов выдвижения ящиков. В таких случаях не следует прилагать чрезмерные физические усилия, а необходимо выполнить своевременную регулировку петель или смазку подвижных частей механизмов специальными смазочными средствами. В процессе эксплуатации мебели резьбовые соединения следует периодически подтягивать.

Для сохранения и поддержания мебели в хорошем состоянии в течение длительного срока рекомендуем прочитать подробные инструкции по уходу и эксплуатации мебели, представленные на нашем сайте [mcstyle.ru](http://mcstyle.ru) во вкладке «ПОКУПАЕТЕЛЯМ» в шапке сайта.

## Гарантийные обязательства

Изготовитель гарантирует соответствие мебели требованиям ГОСТ 16371-2014, ГОСТ 19917-2014 при соблюдении условий транспортирования, эксплуатации, хранения и сборки. Гарантийный срок эксплуатации изделия - 3 года с даты производства. Гарантии не распространяются на изделия поврежденные при перевозке, а также при не соблюдении правил сборки, эксплуатации и хранения, изложенных в настоящей инструкции. Все виды деталей изображены схематично и могут отличаться от оригиналов. Производитель оставляет за собой право вносить изменения в конструкцию, не ухудшающие ее эксплуатационные характеристики.

Заявка на производство № от (дата выпуска)	
Перечень используемой фурнитуры	
Название изделия	
- Корпус/Фасад - (целовое исполнение изделия) [Серия номенклатуры]	
Наименование	Кол-во
Петель 2*20 мм	100
Защелка - для евро-створки Белфорд	58
Защелка теологическая D 5 мм - Боксвелл	4
Кноп для створки евро	1
Коробка (2-х створки) под фурнитуру 480x100x100 мм	1
ножка 88°54'20 мм № 1 металл	10
петля - четырехшарнирная накладная (сталь)	8
полуподверзатель - обычный	8
ручка 228 мм + мет 128 мм	3
створка-евро 6,3*100 мм	58
смазка-сборки	1
шкант 8*30 мм	4
шурип - 3,8*16 мм (нейло)	80

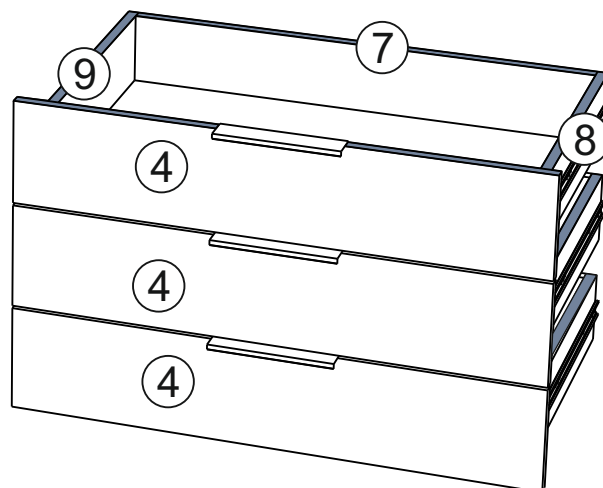
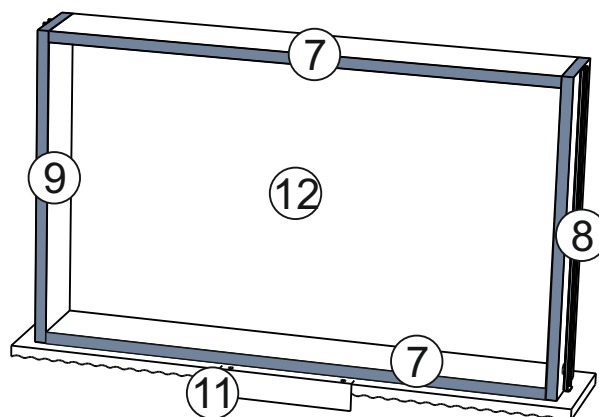
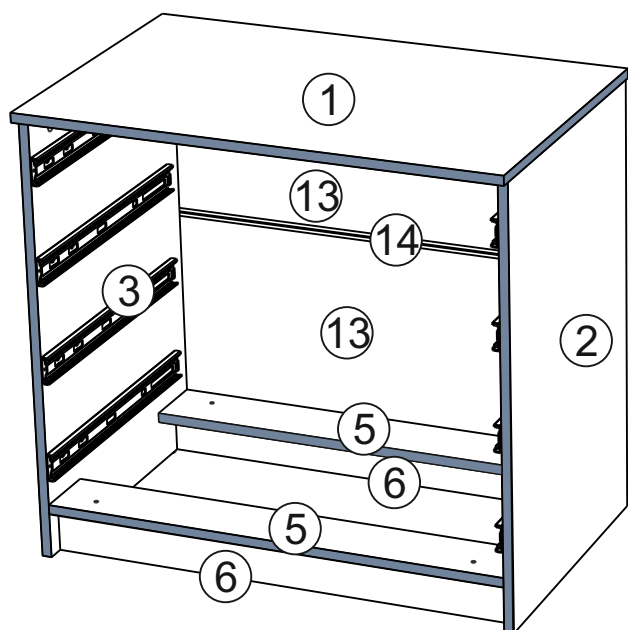


Ярлык для маркировки	
Название изделия	
- Корпус/Фасад - (целовое исполнение изделия) [Серия номенклатуры]	
Производство в России	Производитель ООО "МК СТИЛЬ"
440015, Пензенская обл, Пенза г.	Аустрия ул, дом № 188
Дата выпуска: хх.хх.хх.хх	Соответствует ГОСТ
18371-2014, 19917-1993	Длина х Высота х Глубина
Габаритные размеры: в кг	3 года
Вес:	Гарантийный срок
8 года	Срок службы:
10 лет	

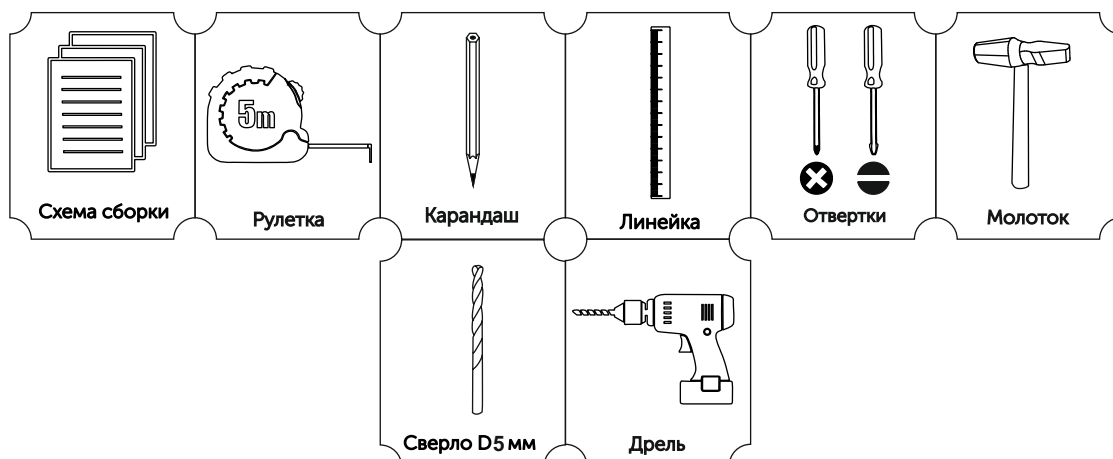
Вложенный в фурнитуру «Маркировочный ярлык» отрезать по линии и приклеить на заднюю стенку изделия по окончании сборки

СПАСИБО ЗА ПОКУПКУ

Условное обозначение:  - Кромочный материал

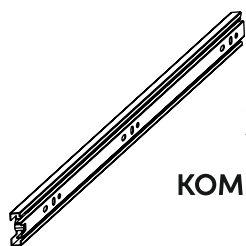
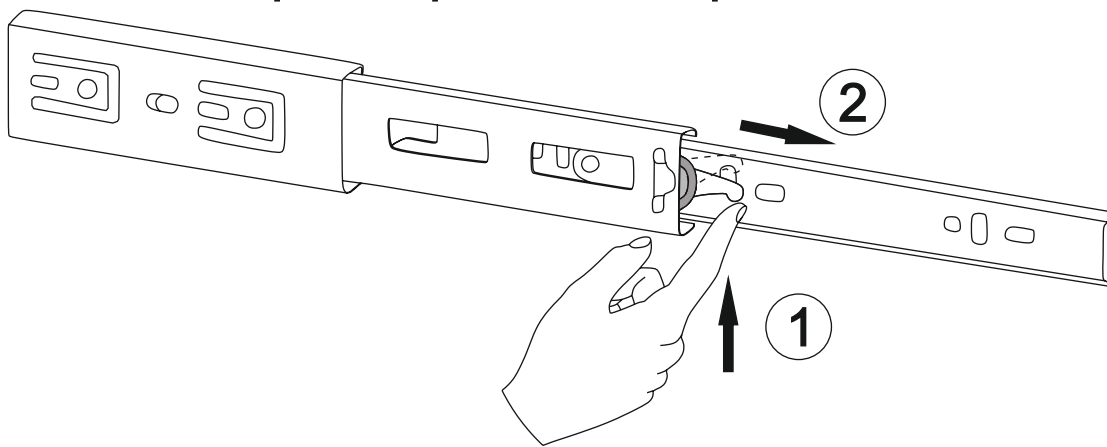


### В процессе сборки Вам понадобится:



1

# Разборка шариковой направляющей



x4  
КОМПЛЕКТА

=



x8  
Для крепления  
на боковины корпуса

+



x8  
Для крепления  
на боковины ящика

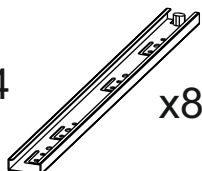
2



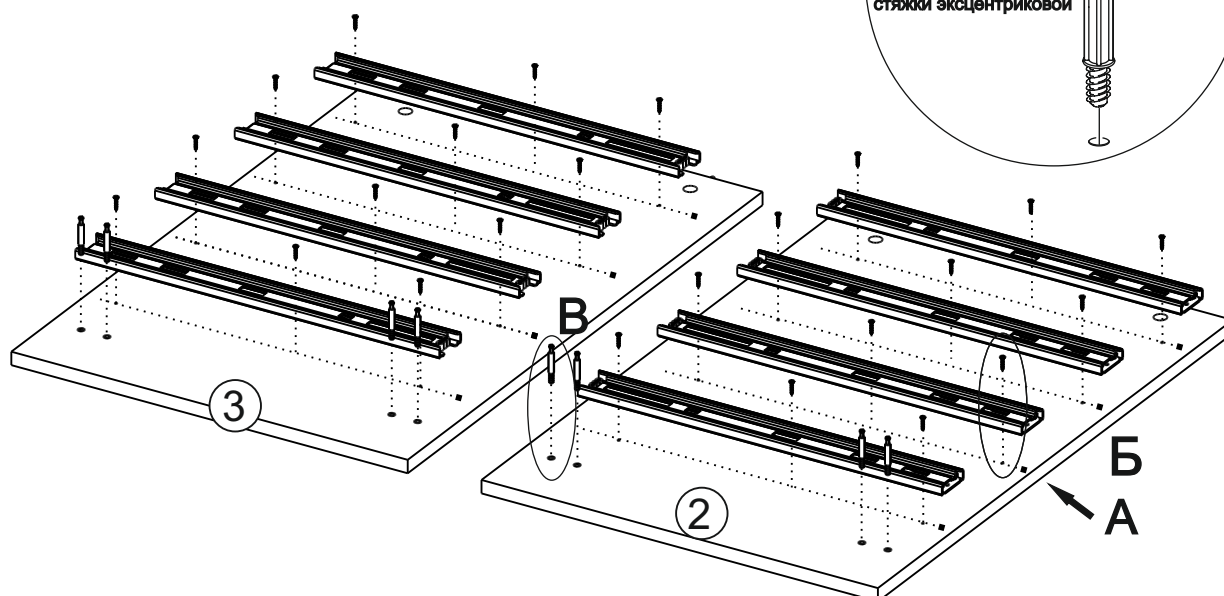
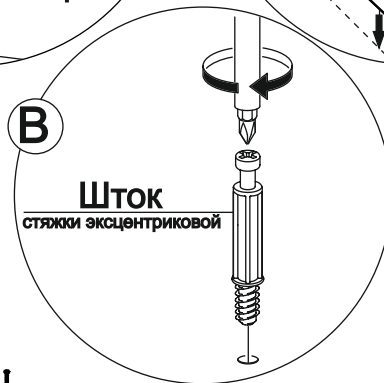
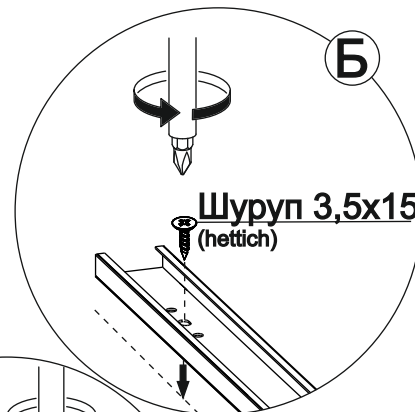
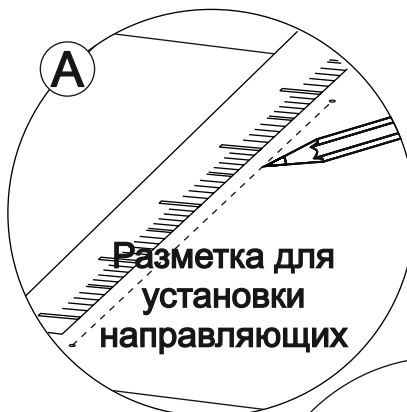
x8



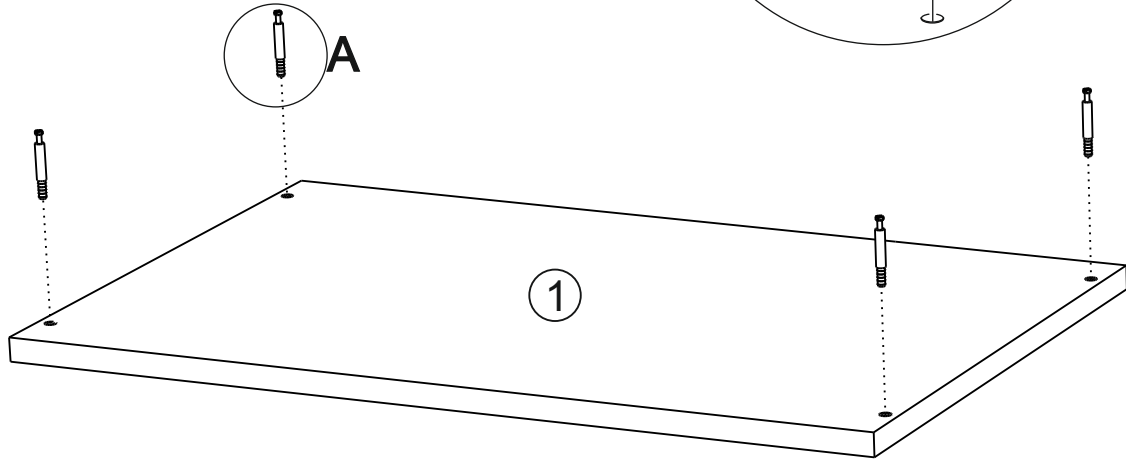
x24



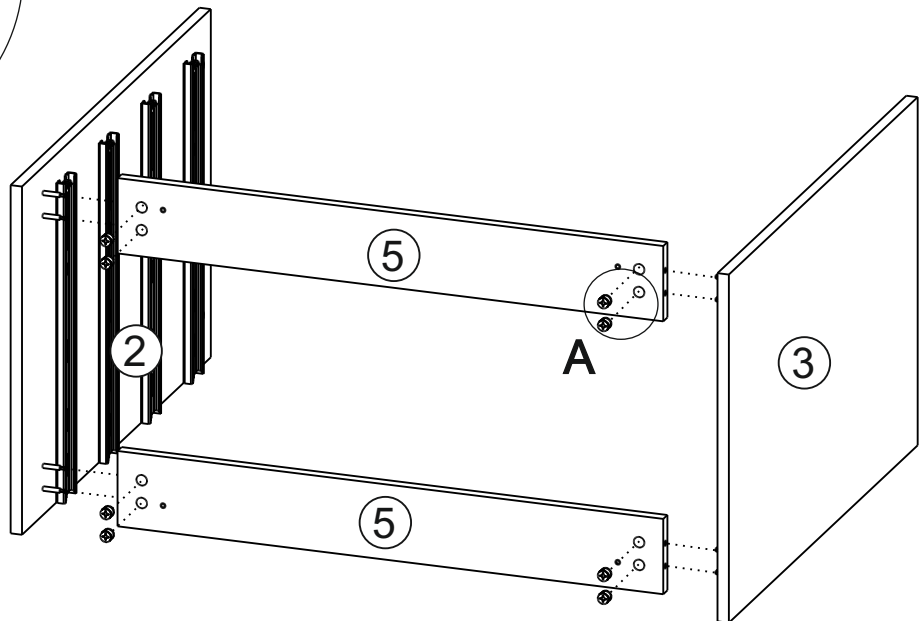
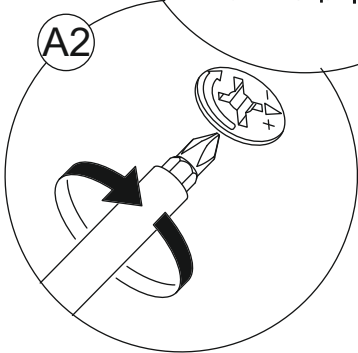
x8



3

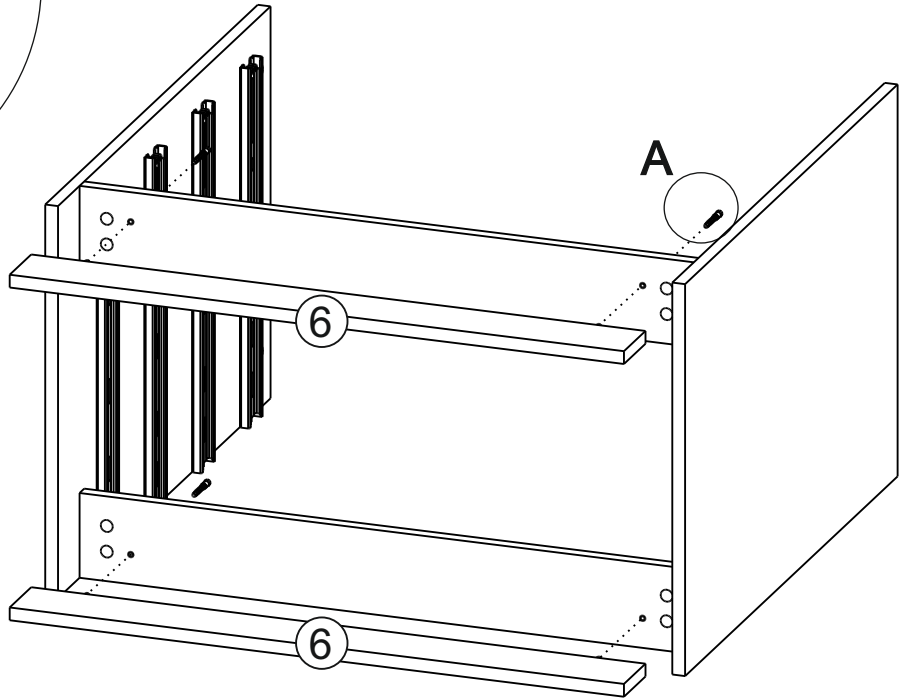
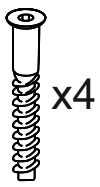


4

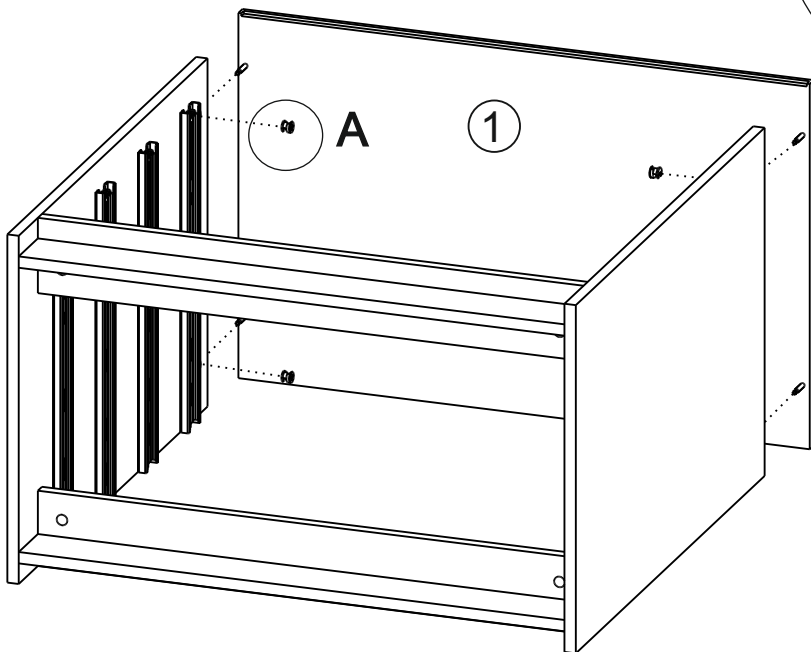
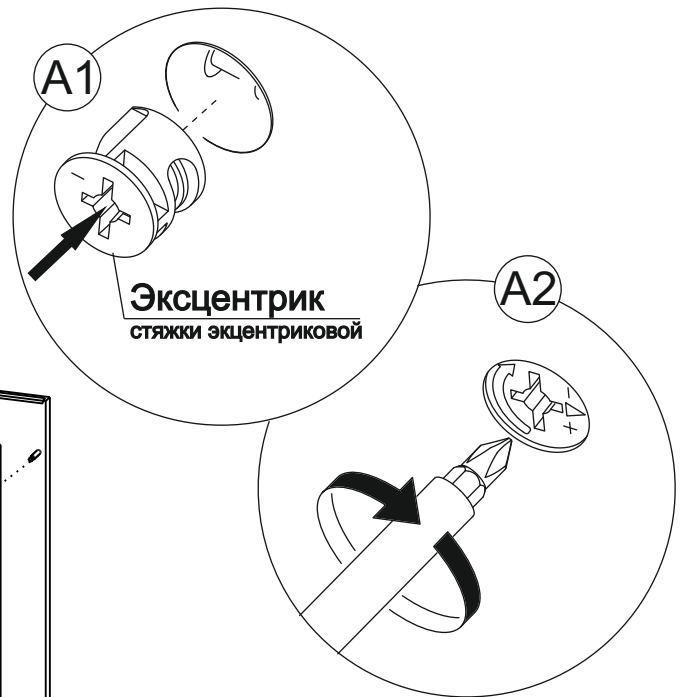


7

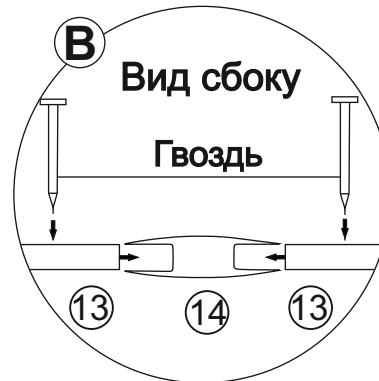
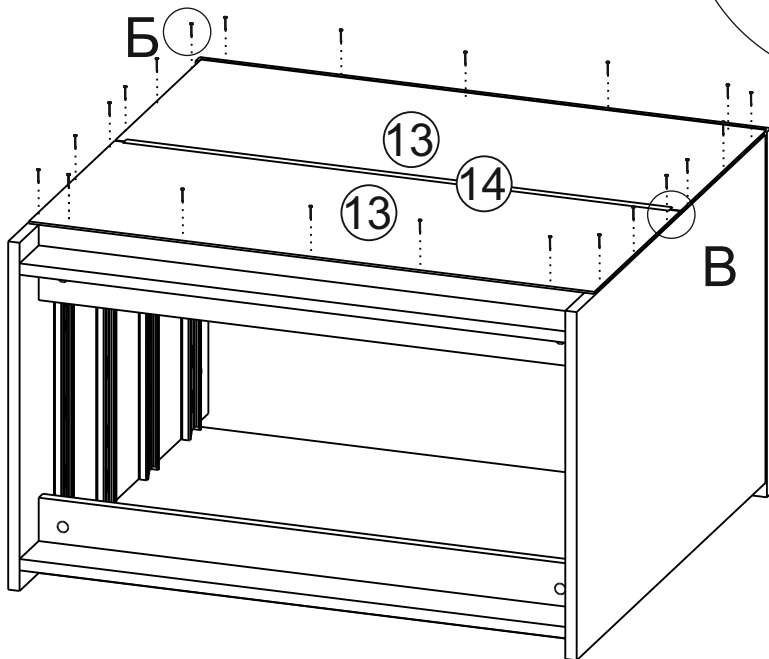
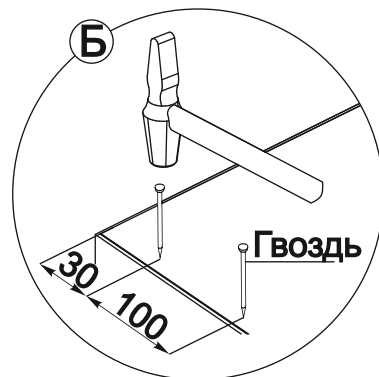
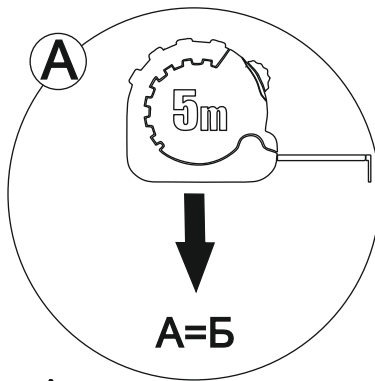
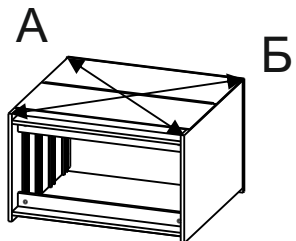
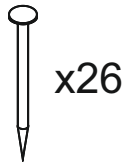
5



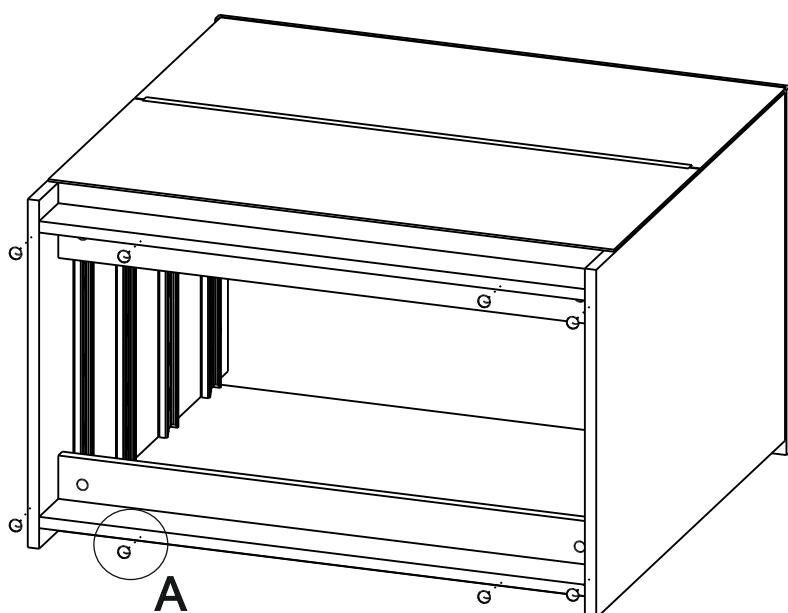
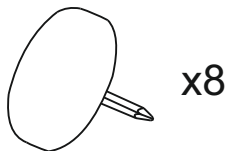
6



7

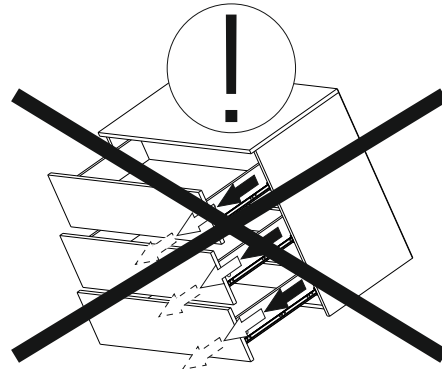
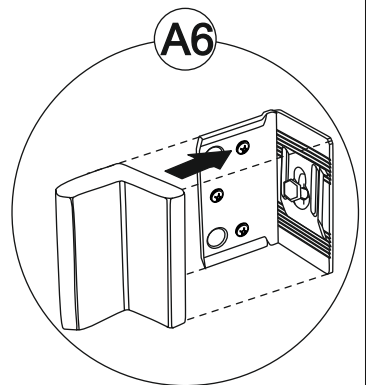
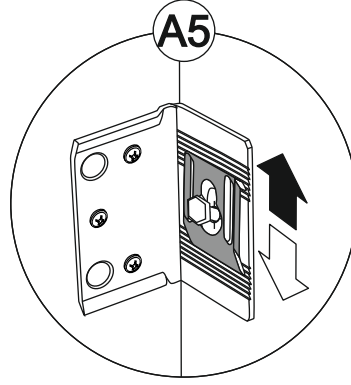
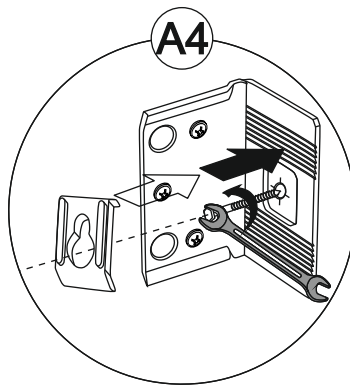
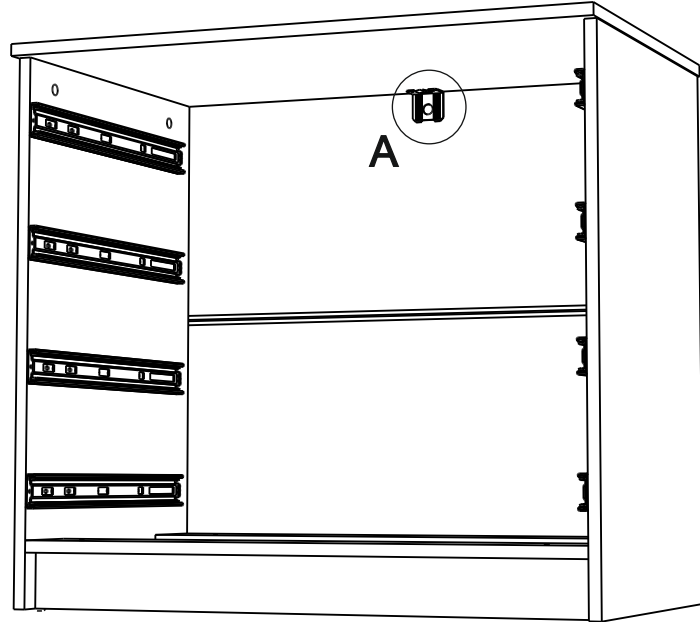
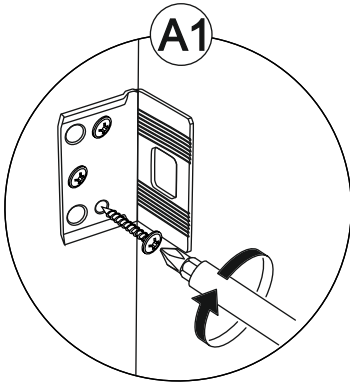
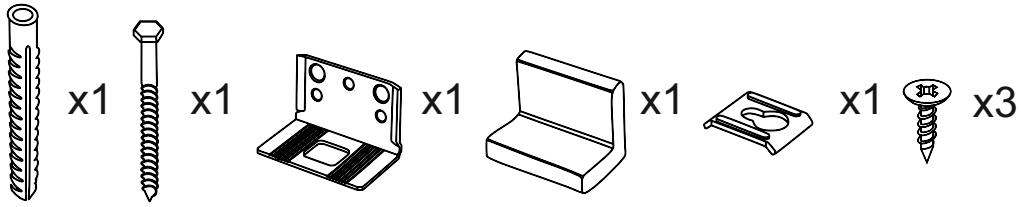


8



9



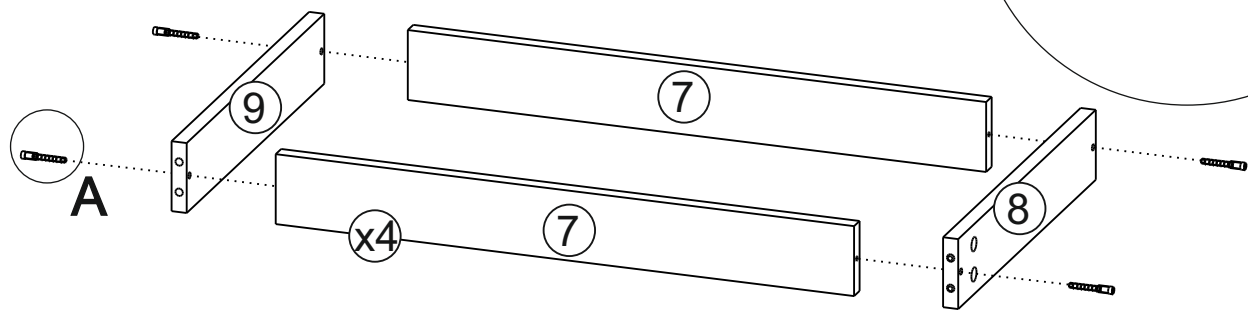
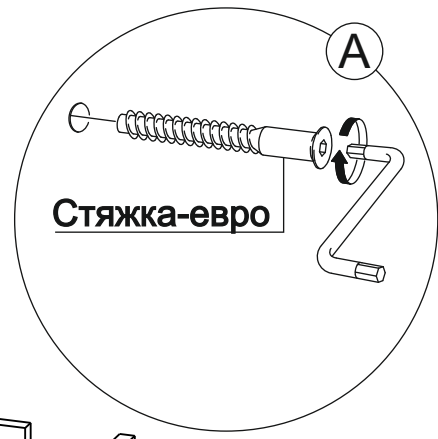
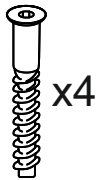


### ВНИМАНИЕ!!!

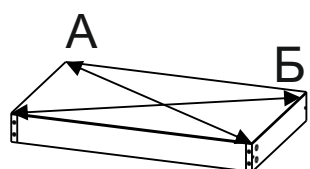
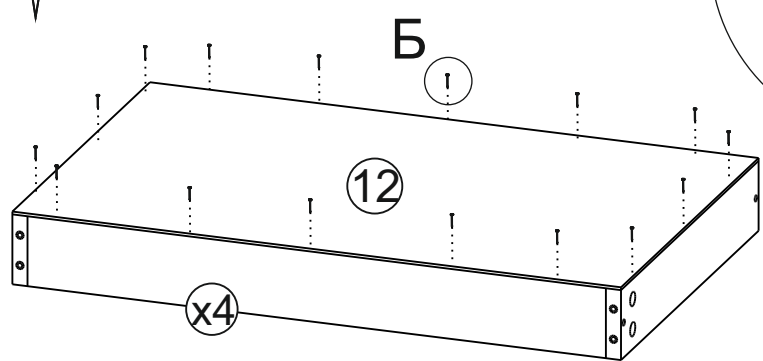
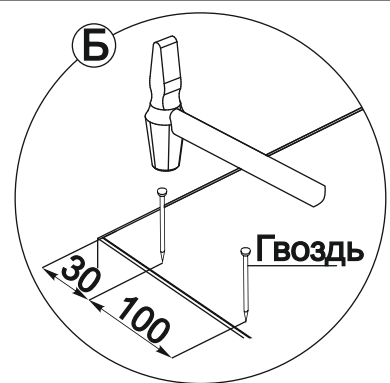
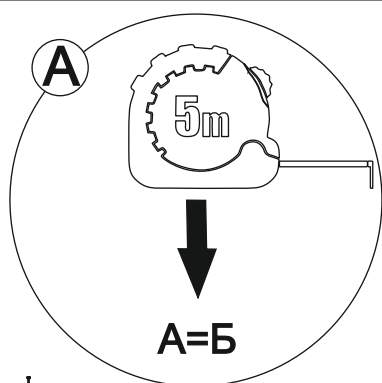
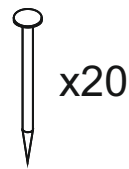
Во избежание опрокидывания изделия с полностью выдвинутыми ящиками НЕОБХОДИМО произвести монтаж к стене!



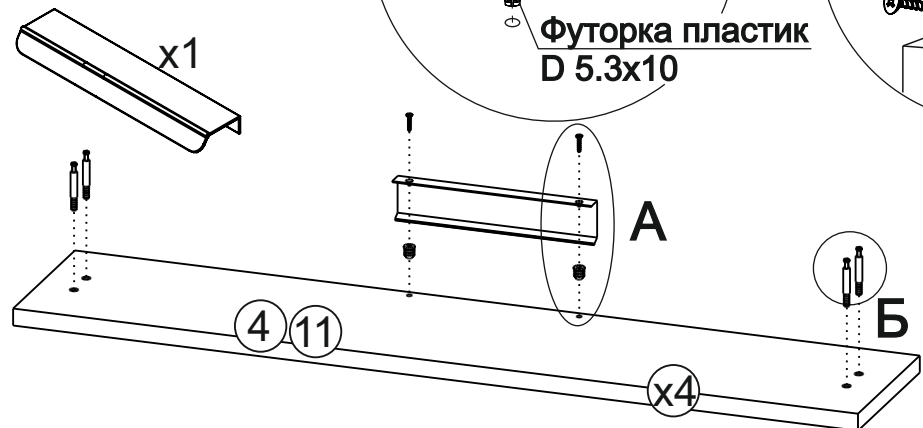
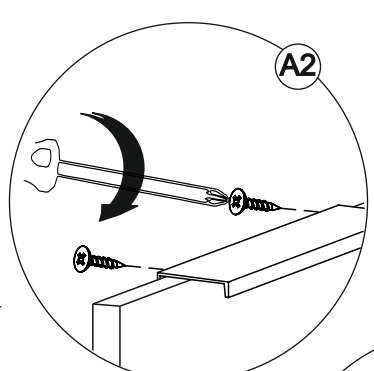
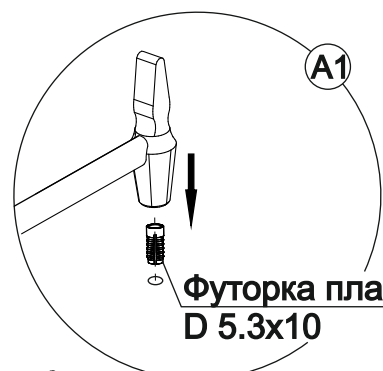
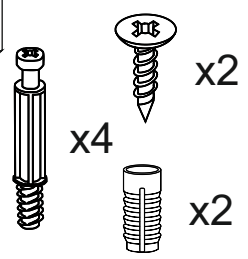
10



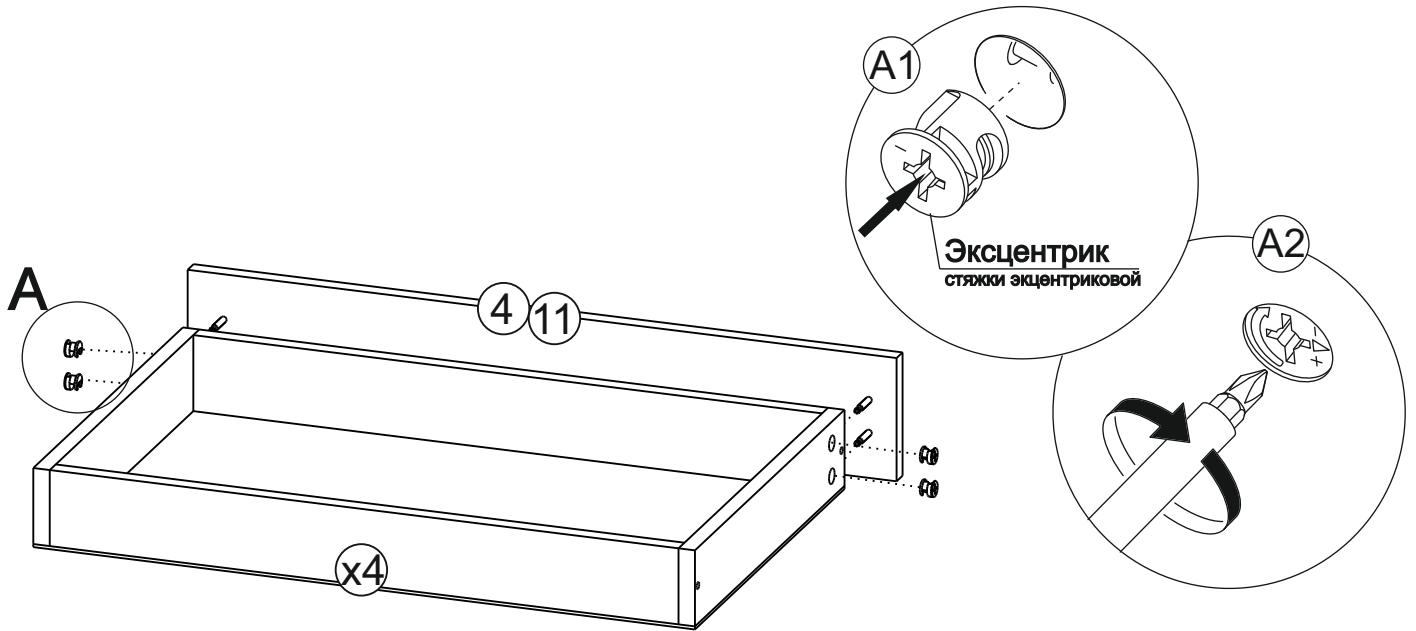
11



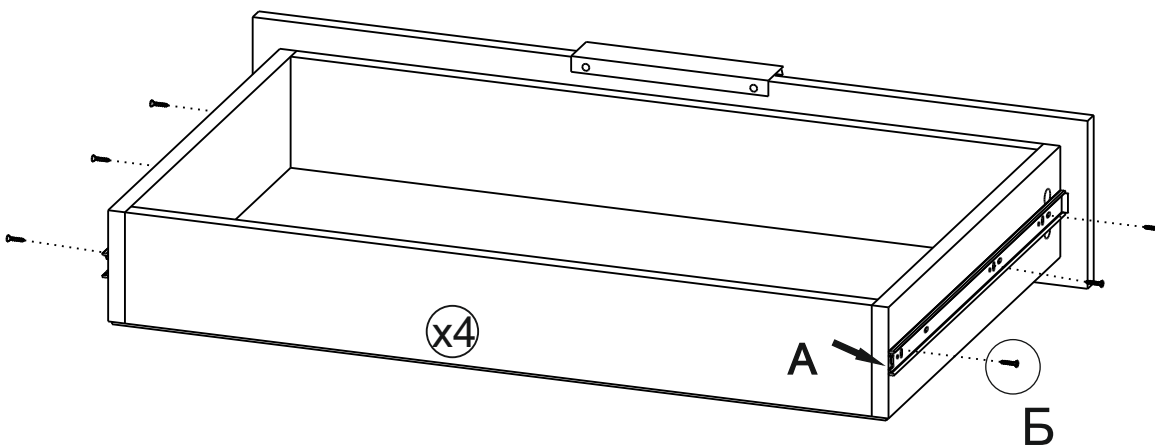
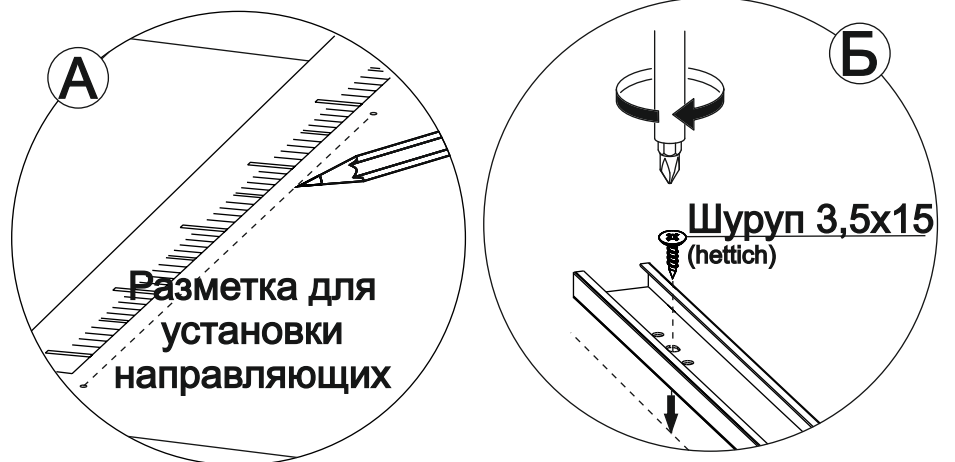
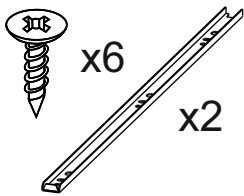
12



13

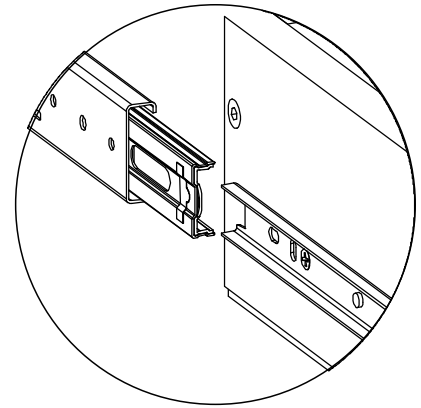
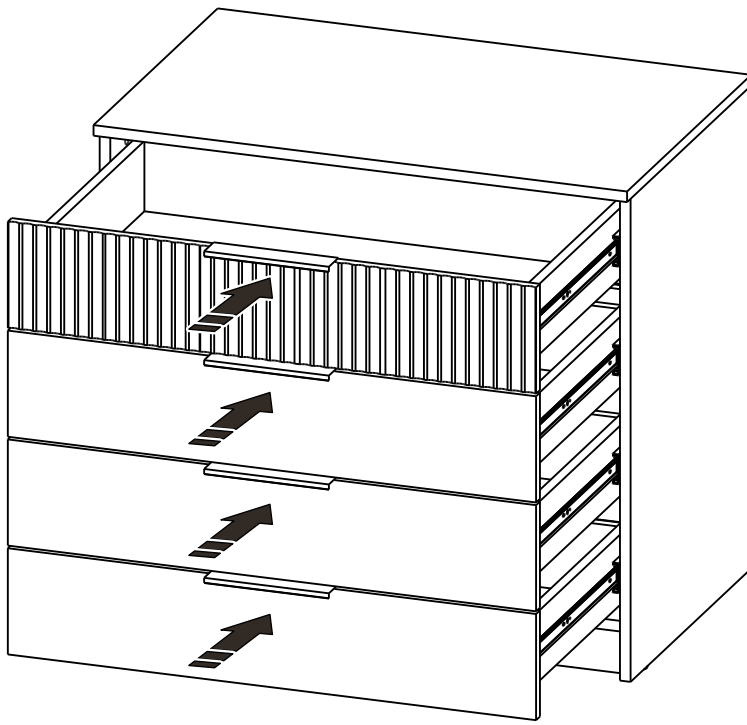


14



12

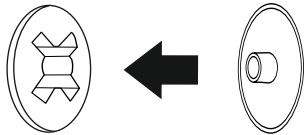
15



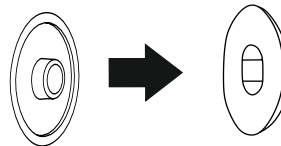
16

### Установить все заглушки

Заглушка для  
эксцентриковой  
стяжки



Заглушка для  
евро-стяжки



Ваша мебель готова к эксплуатации!  
Спасибо, что выбрали «МК Стиль»!



mcstyle.ru

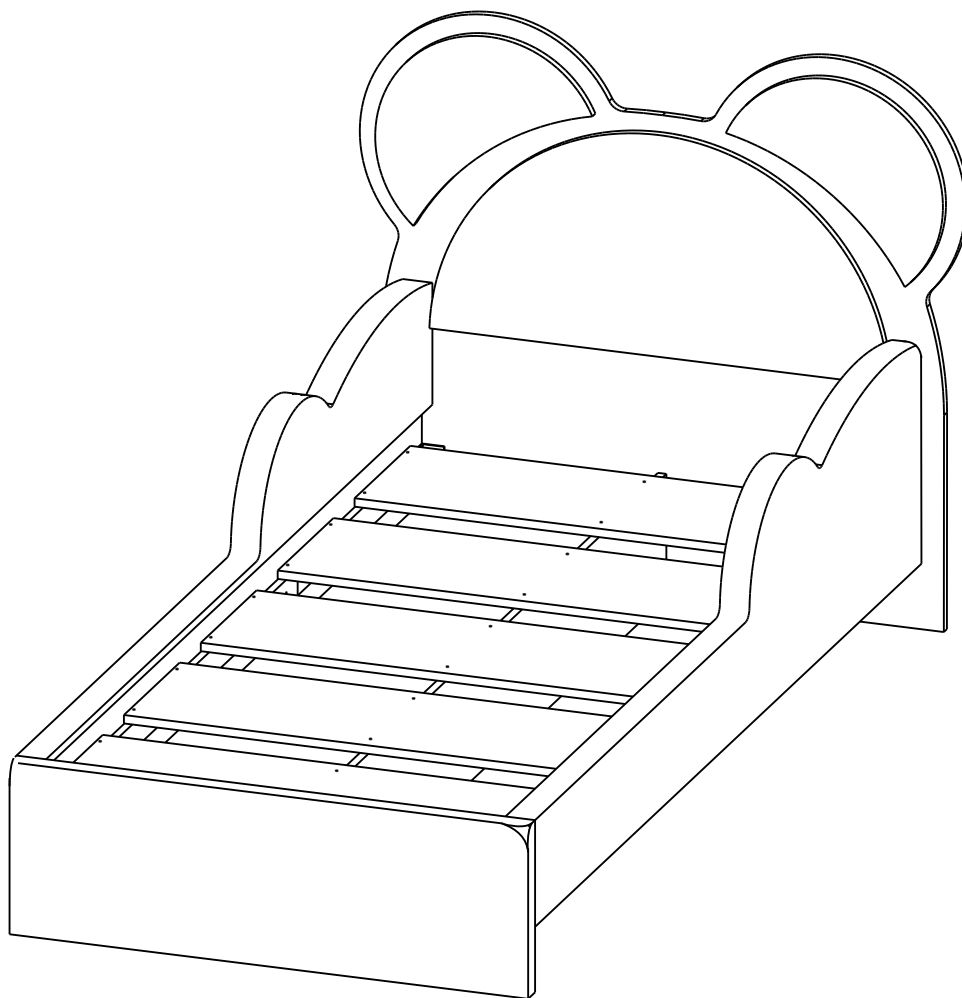


Производитель ООО "МК Стиль"  
Россия, 440015, Пензенская обл.,  
г.Пенза, ул. Аустрина, 166  
тел.: +7 (8412) 90-81-32

## Инструкция по сборке и эксплуатации мебели

### **ДЖЕРСИ** кровать КР-001 МИШКА (сп. место 0.9 x 2.0 м)

Габариты: Д.1 150 x В.1 060 x Г.2 062 мм



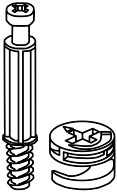
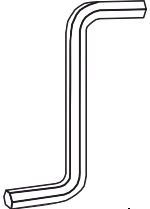
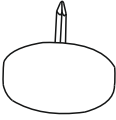
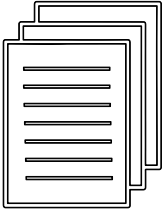
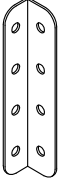
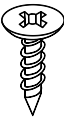
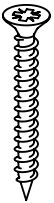
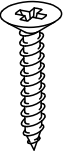
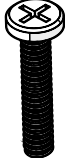


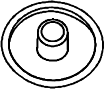

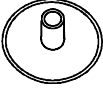
Допустимая нагрузка на спальное место при условии статичной нагрузки до 170 кг(с учетом матраса).

***Уважаемые покупатели!***

***Рекомендуем доверить сборку Вашей мебели профессиональным сборщикам***

Упаковка	Материал	Поз.	Наименование	Кол-во	Размер	
1	ХДФ простое 3 мм	199	Проложка / ДВП	2	1 146	1 061
	Щит головной мягкий	1	Щит в сборе	1	1 061	1 146
	Щит ножной мягкий	2	Щит в сборе	1	982	346
2	ЛДСП 16 мм(Каркас)	5	Перегородка средняя	1	2 010	234
	ФАНЕРА ШП 15 мм	6	Основание_(планка)	6	630	50
	Царга мягкая	3	Царга в сборе ЛЕВАЯ	1	2 010	480
	Царга мягкая	4	Царга в сборе ПРАВАЯ	1	2 010	480
3	ЛДСП ( для кроватей ) 16 мм	7	Крышка	5	910	290

### Набор фурнитуры

 <p>Стяжка эксцентриковая</p> <p>х4</p>	 <p>Ключ для стяжки евро</p> <p>х1</p>	 <p>Подпятник - гвоздь белый</p> <p>х8</p>	 <p>схема-сборки</p> <p>х1</p>	 <p>Уголок кроватный (508 Фрегат) 100x43x43 мм</p> <p>х4</p>
 <p>Шуруп 3,5*15 мм цинк</p> <p>х32</p>	 <p>Шуруп 3,9*30 д/ГВЛ (саморез)</p> <p>х30</p>	 <p>шуруп 4*25 мм цинк</p> <p>х24</p>	 <p>Винт М6 * 25 (крест)</p> <p>х6</p>	 <p>Муфта (футорка) М6, D8, L 10 мм</p> <p>х22</p>
 <p>Винт М6 * 16 (потайн.крест)</p> <p>х16</p>	 <p>Заглушка для евро-стяжки серая шиншила</p> <p>х8</p>	 <p>стяжка-евро 6,3*50 мм</p> <p>х8</p>	 <p>Заглушка для эксц. стяжки серая шиншила</p> <p>х4</p>	

## Приемка мебели

При получении рекомендуется проверить мебель на предмет ее комплектности и внешних качественных признаков. Следует вскрыть упаковку, осмотреть лицевые панели, зеркала, стеклянные элементы, проверить наличие и комплектность фурнитуры, убедиться в отсутствии видимых дефектов. Необходимо помнить, что принятие мебели без указания на явные недостатки, которые могли быть обнаружены при обычном осмотре, лишает покупателя права впоследствии предъявлять по ним претензии. При этом недостатком или дефектом мебели не считаются:

- наличие определенных особенностей в его элементах, обусловленных стилистическим замыслом производителя в подборе исходных материалов или связанных с природным происхождением используемых материалов, с их несущественными отличиями фактур и/или оттенков.
- незначительная разность цветовых оттенков облицовочных тканей, а также покрытий из искусственной и натуральной кожи.
- незначительная разность цветовых оттенков и отличие рисунка и/или декора. Складки и морщины на обивочных материалах мягких элементов, возникающие по причине нагрузок в результате упаковки и/или в процессе транспортировки, и исчезающие после разглаживания рукой, также не являются дефектом.

## Общие условия эксплуатации и ухода за мебелью

1. Мебель должна эксплуатироваться в сухих и теплых помещениях, не подверженных перепадам температур, имеющих отопление и вентиляцию при температуре воздуха не ниже +10 град С и не выше +40 град С с относительной влажностью 45-75%. Существенные отклонения от указанных режимов приводят к значительному ухудшению потребительских качеств и повреждению мебели.

2. Запрещается устанавливать нагревательные приборы (печки, плиты, духовки, световые элементы и др.) рядом с фасадами, т.к. контакт с поверхностями или воздухом, температура которых превышает 80 градусов по Цельсию может привести к оплавлению, деформации и отслоению пластика ПВХ от основы фасада. Избегать повышенной влажности. Рекомендуем установить принудительную вытяжку в зоне установки плиты.

3. Во избежание выгибания и разбухания деталей из ЛДСП / МДФ следует оберегать их поверхность от длительного воздействия влаги. Недопустимо попадание на поверхности жидкостей, растворяющих пластики, пленку ПВХ (кислоты, растворитель, спирт, ацетон, бензин и др.).

4. Следует оберегать фасады от механических повреждений, которые могут быть вызваны воздействием твердых предметов, абразивных порошков.

5. Во избежании возникновения царапин, нельзя подвергать любому механическому воздействию рисунок на фасадах с фотопечатью.

6. Старайтесь нагружать кухонные навесные шкафы и выдвигаемые кухонные ящики равномерно, обеспечивая равновесие скользящих частей. Предметы на полках рекомендуется размещать по принципу: наиболее тяжелые – ближе к краям (стенкам ящика), более легкие ближе к центру. Помните о недопустимости статической вертикальной нагрузки для выдвигаемых кухонных ящиков из ЛДСП более 5 кг, на полки шкафов и столов – более 8 кг. При эксплуатации выдвигаемых ящиков и раздвижных дверей не прилагайте чрезмерных усилий.

7. Секции с полками из ЛДСП предназначены для хранения сухой посуды и кухонных принадлежностей.

Для хранения мокрой посуды предназначены специальные секции с металлическими полками и закрепленным снизу поддоном.

8. Не допускается длительное воздействие прямых солнечных лучей, которое может привести к цветовым изменениям на поверхностях мебели или материале обивки.

9. После 6 месяцев эксплуатации мебели под нагрузкой может сложиться ситуация, когда некоторые механические детали, такие как петли, направляющие, замки и т.д., утратят оптимальную настройку, выполненную во время сборки и установки мебели. Смазка механических узлов со временем высыхает, теряет свои свойства. Подобные явления проявляются в затруднении и скрипе при открывании створок, механизмов раскладывания, механизмов выдвигания ящиков. В таких случаях не следует прилагать чрезмерные физические усилия, а необходимо выполнить своевременную регулировку петель или смазку подвижных частей механизмов специальными смазочными средствами. В процессе эксплуатации мебели резьбовые соединения следует периодически подтягивать.

Для сохранения и поддержания мебели в хорошем состоянии в течение длительного срока рекомендуем прочитать подробные инструкции по уходу и эксплуатации мебели, представленные на нашем сайте [mcstyle.ru](http://mcstyle.ru) во вкладке «ПОКУПАТЕЛЯМ» в шапке сайта.

## Гарантийные обязательства

Изготовитель гарантирует соответствие мебели требованиям ГОСТ 16371-2014, ГОСТ 19917-2014 при соблюдении условий транспортирования, эксплуатации, хранения и сборки. Гарантийный срок эксплуатации изделия - 3 года с даты производства. Гарантии не распространяются на изделия поврежденные при перевозке, а также при не соблюдении правил сборки, эксплуатации и хранения, изложенных в настоящей инструкции. Все виды деталей изображены схематично и могут отличаться от оригиналов. Производитель оставляет за собой право вносить изменения в конструкцию, не ухудшающие ее эксплуатационные характеристики.

Заявка на производство № от (дата выпуска)	
Перечень используемой фурнитуры	
Название изделия	
- Корпус/Фасад - (целое/овое исполнение изделия)	
[Серия номенклатуры]	
Наименование	Кол-во
Петель 2*20 мм	100
Вешалка - для евро-створки Белфорд	58
Защелка тефлонополиэтилен D 5 мм - Боксвелл	4
Ключ для створки евро	1
Коробка (2-х створки) под фурнитуру 480x100x100 мм	1
Носик 88/54/20 мм № 1 металл	10
Петля - четырехстворчатая накладная (сталь)	8
Полуподдержатель - обычный	8
ручка 228 мм + мет 128 мм	3
створка-евро 6,3*100 мм	58
створка-евро	1
шкант 8*30 мм	4
шурип - 3,8*16 мм (нейло)	80

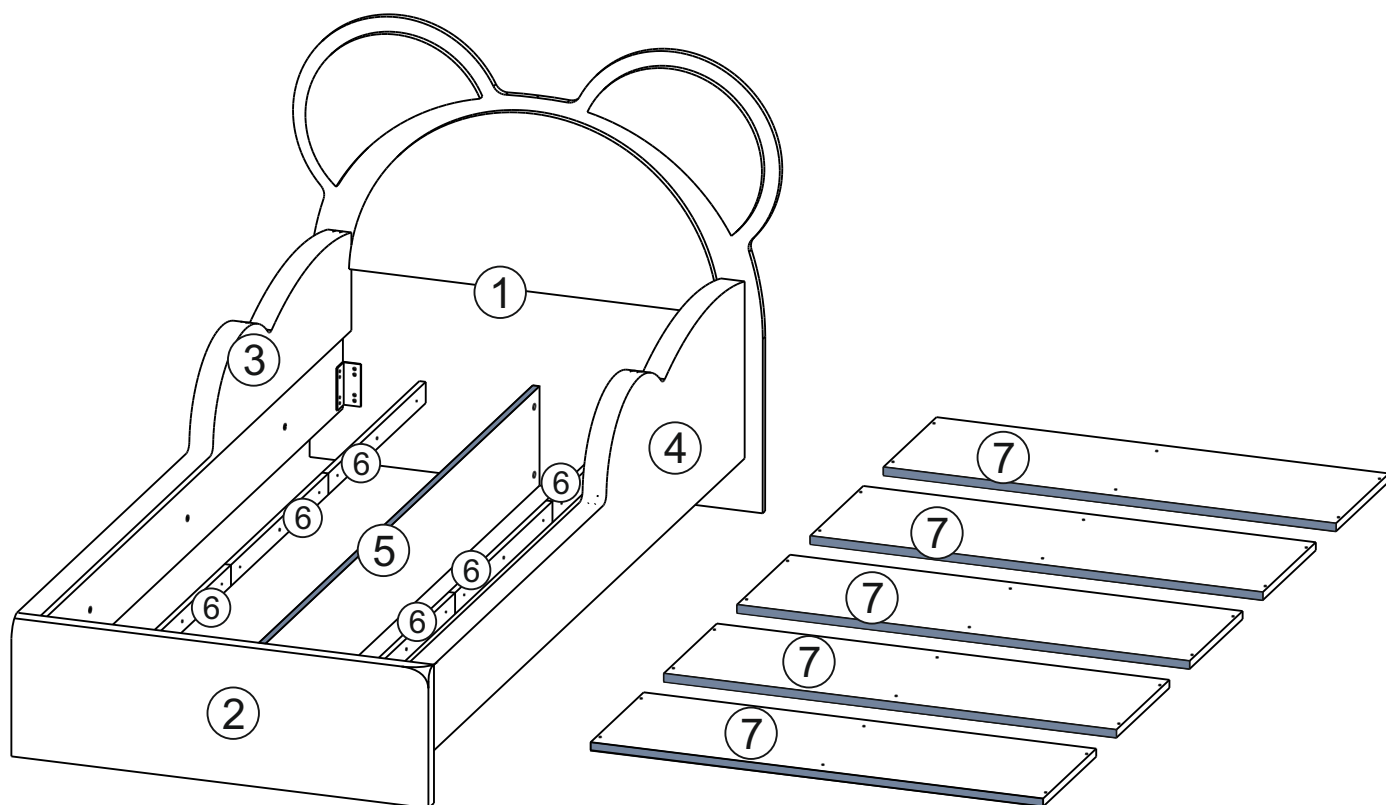


Ярлык для маркировки	
Название изделия	
- Корпус/Фасад - (целое/овое исполнение изделия)	
[Серия номенклатуры]	
Производство в России	16371-2014, 19917-1993
Производитель ООО "МК СТИЛЬ"	Длина x Высота x Глубина
440015, Пензенская обл, Пенза г.	в кг
Аустрия ул, дом № 168	3 года
Дата выпуска: хх.хх.хх.хх	Срок службы: 10 лет
Соответствует ГОСТ	
Габаритные размеры:	
Вес:	
Гарантийный срок:	
Срок службы:	

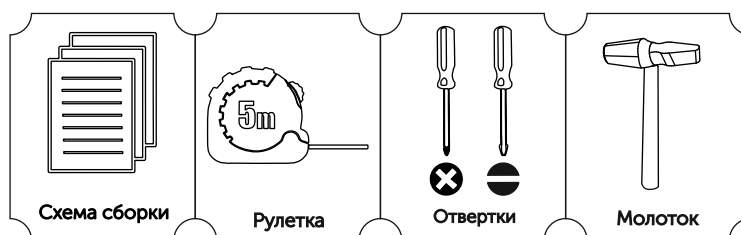
Вложенный в фурнитуру «Маркировочный ярлык» отрезать по линии и приклеить на заднюю стенку изделия по окончании сборки

СПАСИБО ЗА ПОКУПКУ

Условное обозначение:  - Кромочный материал

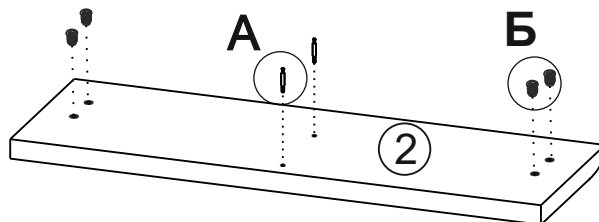
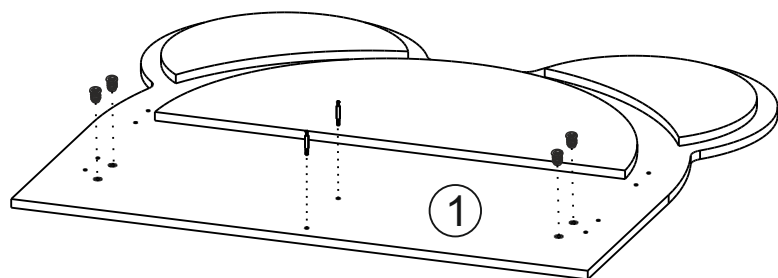
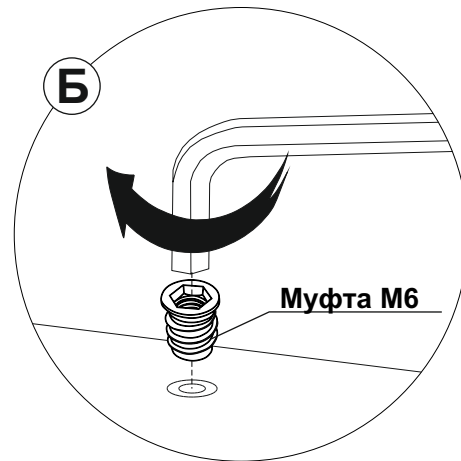
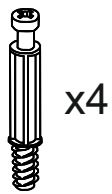


**В процессе сборки Вам понадобятся:**

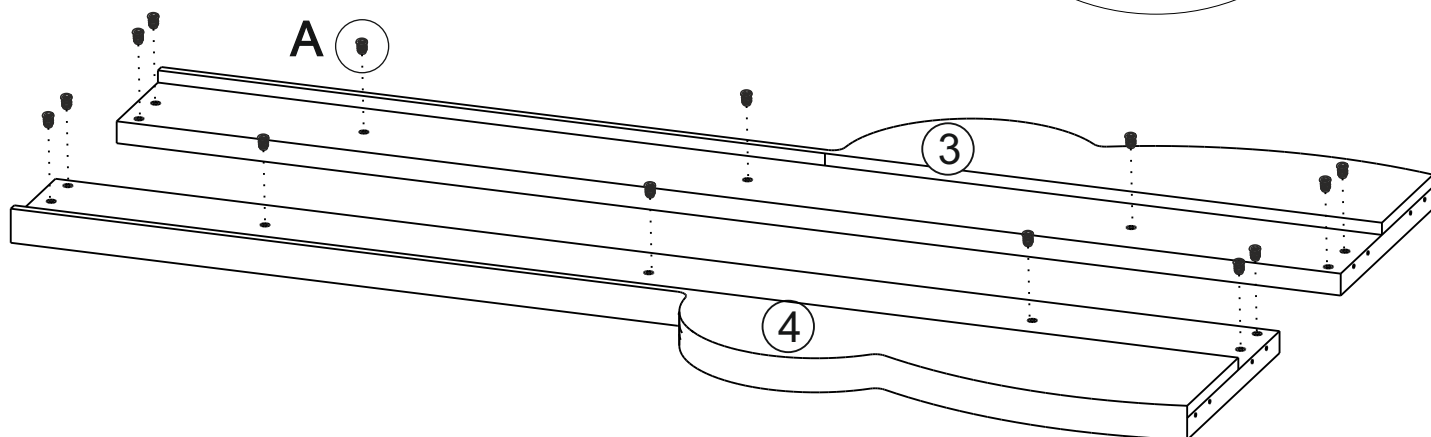
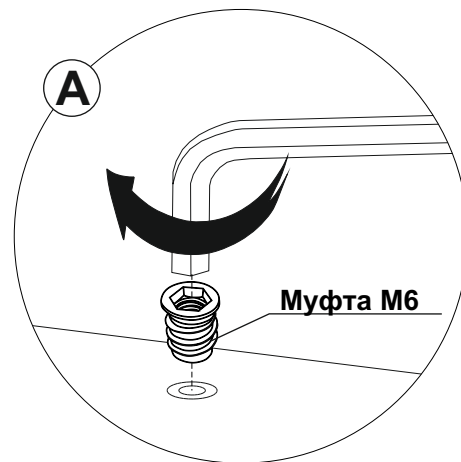




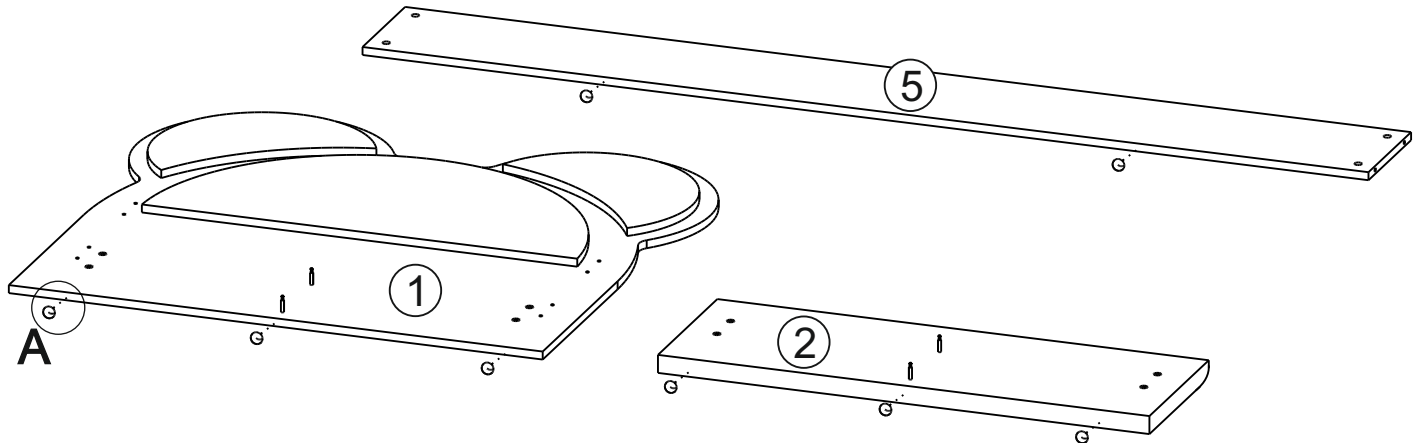
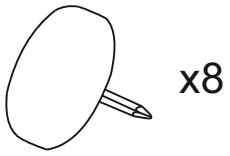
1



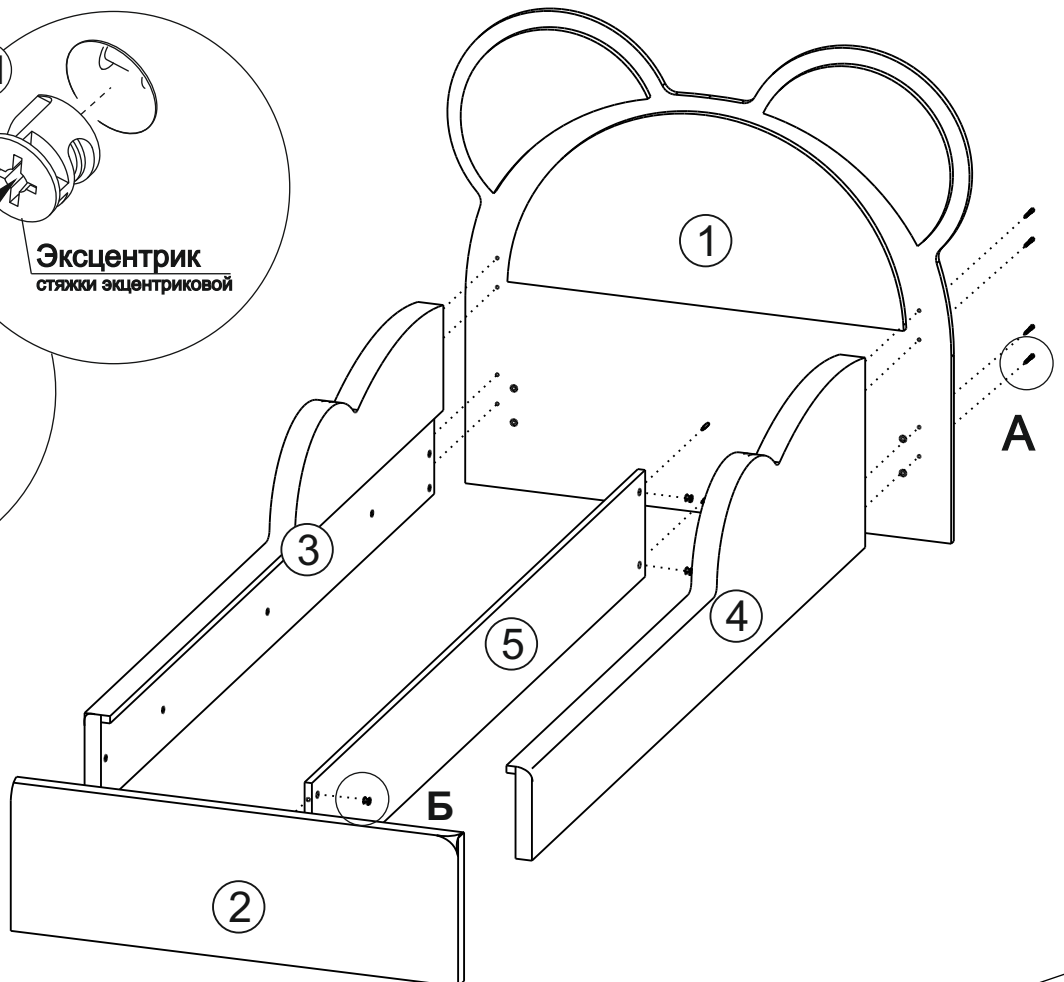
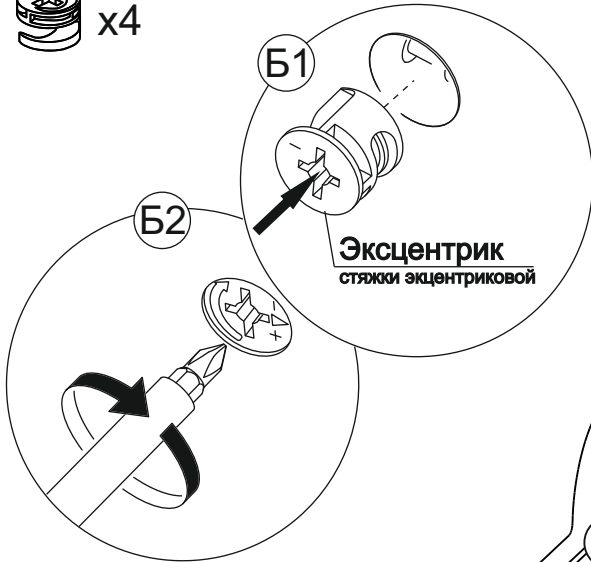
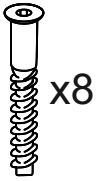
2



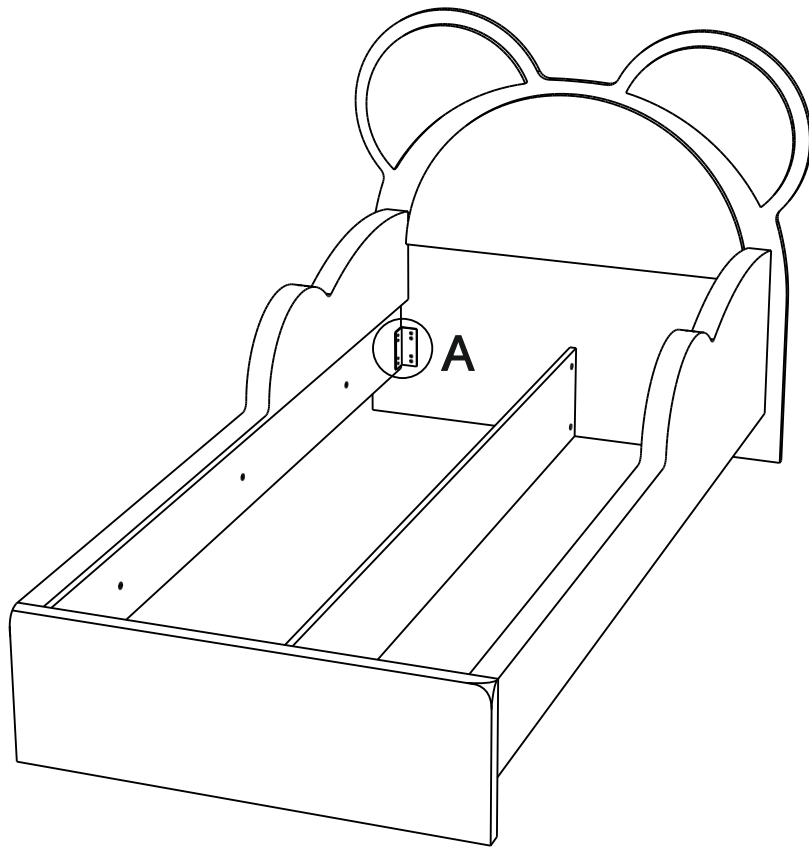
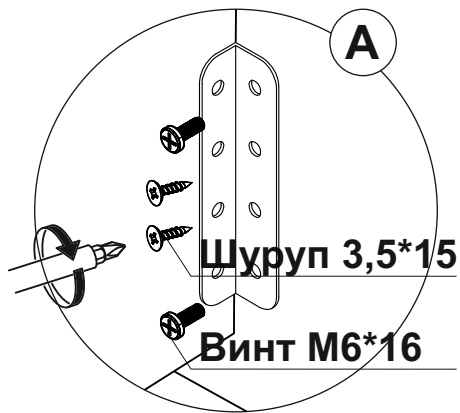
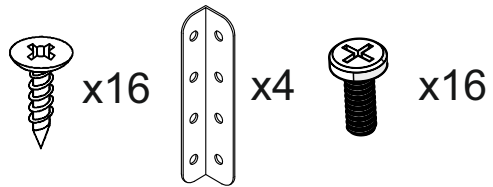
3



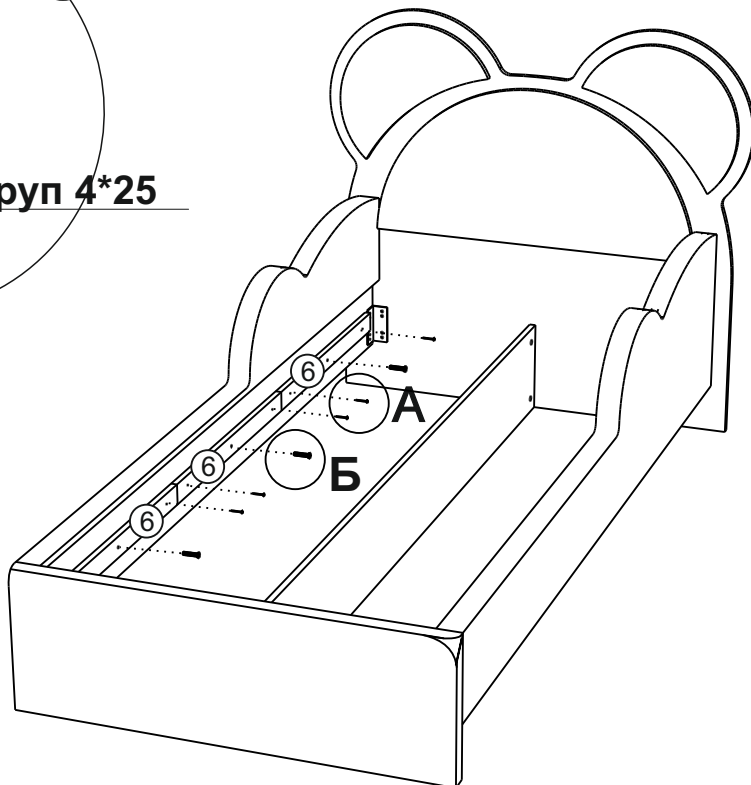
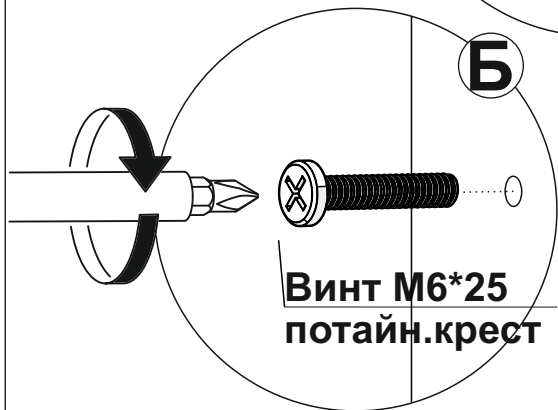
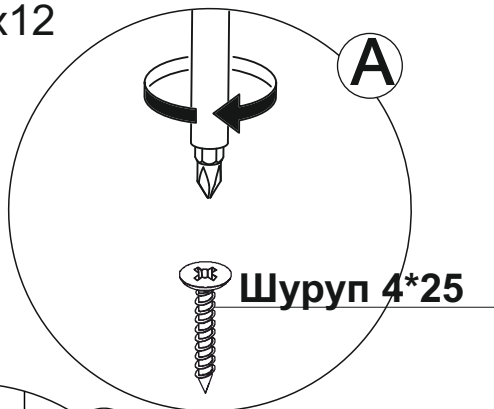
4



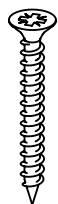
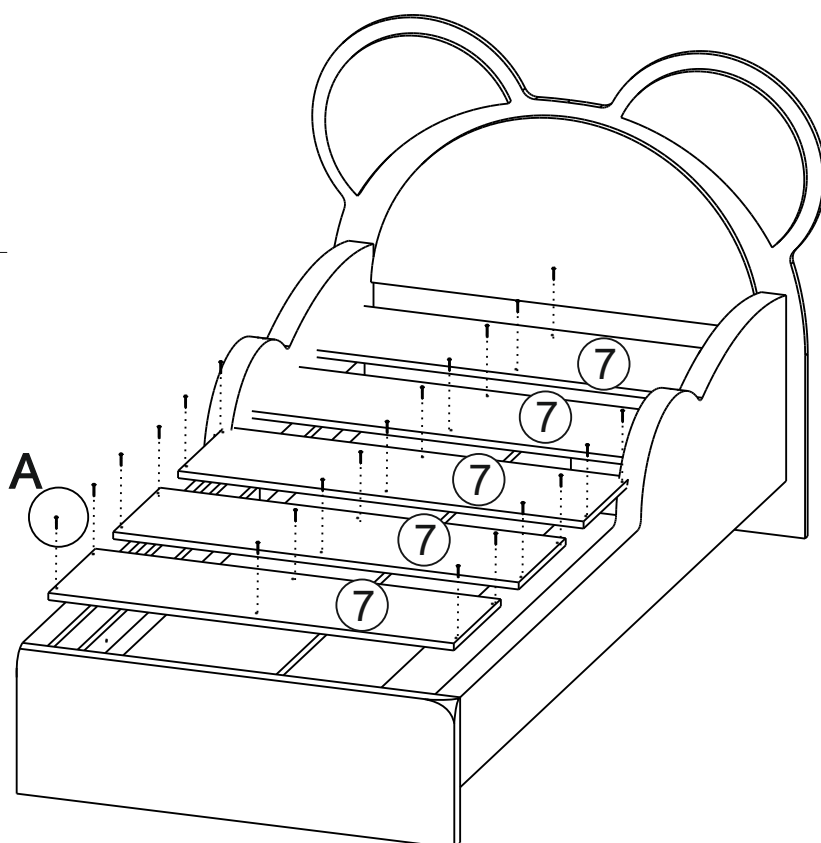
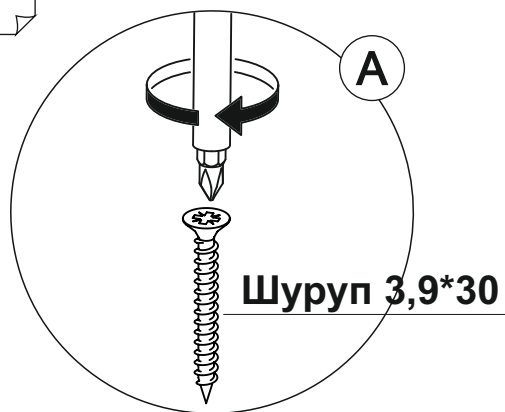
5



6



7

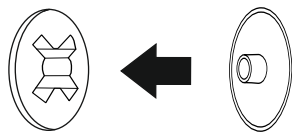


x30

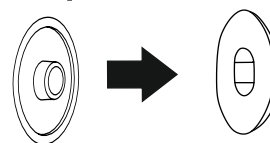
8

### Установить все заглушки

Заглушка для  
эксцентриковой  
стяжки



Заглушка для  
евро-стяжки



Ваша мебель готова к эксплуатации!  
Спасибо, что выбрали «МК Стиль»!



mcstyle.ru

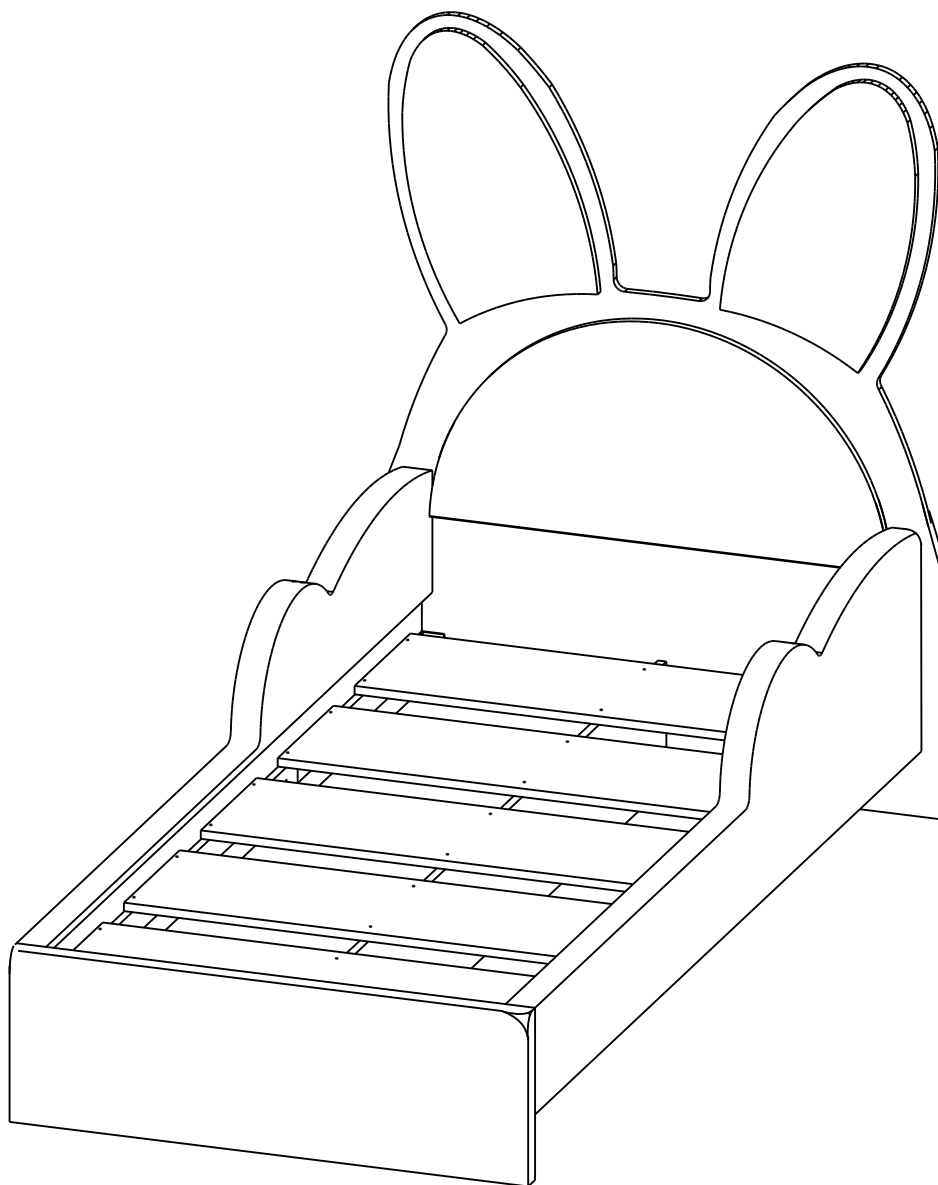


Производитель ООО "МК Стиль"  
Россия, 440015, Пензенская обл.,  
г.Пенза, ул. Аустрина, 166  
тел.: +7 (8412) 90-81-32

## Инструкция по сборке и эксплуатации мебели

### **ДЖЕРСИ кровать КР-002 ЗАЙКА (сп. место 0.9 x 2.0 м)**

Габариты: Д.1 067 x В.1 408 x Г.2 062 мм



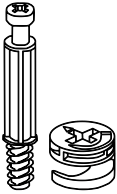
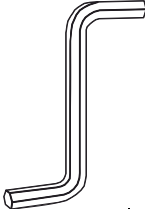
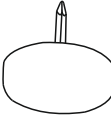

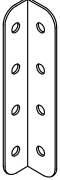
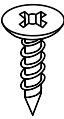
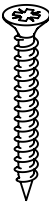
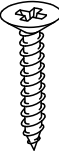



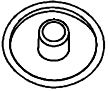

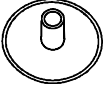
Допустимая нагрузка на спальное место при условии статичной нагрузки до 170 кг(с учетом матраса).

***Уважаемые покупатели!***

***Рекомендуем доверить сборку Вашей мебели профессиональным сборщикам***

Упаковка	Материал	Поз.	Наименование	Кол-во	Размер	
1	ХДФ простое 3 мм	199	Проложка / ДВП	2	1 067	1 408
	Щит головной мягкий	1	Щит в сборе	1	1 408	1 067
	Щит ножной мягкий	2	Щит в сборе	1	982	346
2	ЛДСП 16 мм(Каркас)	5	Перегородка средняя	1	2 010	234
	ФАНЕРА ШП 15 мм	6	Основание_(планка)	6	630	50
	Царга мягкая	3	Царга в сборе ЛЕВАЯ	1	2 010	480
	Царга мягкая	4	Царга в сборе ПРАВАЯ	1	2 010	480
3	ЛДСП ( для кроватей ) 16 мм	7	Крышка	5	910	290

### Набор фурнитуры

 <p>Стяжка эксцентриковая</p> <p>х4</p>	 <p>Ключ для стяжки евро</p> <p>х1</p>	 <p>Подпятник - гвоздь белый</p> <p>х8</p>	 <p>схема-сборки</p> <p>х1</p>	 <p>Уголок кроватный (508 Фрегат) 100x43x43 мм</p> <p>х4</p>
 <p>Шуруп 3,5*15 мм цинк</p> <p>х32</p>	 <p>Шуруп 3,9*30 д/ГВЛ (саморез)</p> <p>х30</p>	 <p>шуруп 4*25 мм цинк</p> <p>х24</p>	 <p>Винт М6 * 25 (крест)</p> <p>х6</p>	 <p>Муфта (футорка) М6, D8, L 10 мм</p> <p>х22</p>
 <p>Винт М6 * 16 (потайн.крест.)</p> <p>х16</p>	 <p>Заглушка для евро- стяжки серая шиншила</p> <p>х8</p>	 <p>стяжка-евро 6,3*50 мм</p> <p>х8</p>	 <p>Заглушка для эксц. стяжки серая шиншила</p> <p>х4</p>	

## Приемка мебели

При получении рекомендуется проверить мебель на предмет ее комплектности и внешних качественных признаков. Следует вскрыть упаковку, осмотреть лицевые панели, зеркала, стеклянные элементы, проверить наличие и комплектность фурнитуры, убедиться в отсутствии видимых дефектов. Необходимо помнить, что принятие мебели без указания на явные недостатки, которые могли быть обнаружены при обычном осмотре, лишает покупателя права впоследствии предъявлять по ним претензии. При этом недостатком или дефектом мебели не считаются:

- наличие определенных особенностей в его элементах, обусловленных стилистическим замыслом производителя в подборе исходных материалов или связанных с природным происхождением используемых материалов, с их несущественными отличиями фактур и/или оттенков.
- незначительная разность цветовых оттенков облицовочных тканей, а также покрытий из искусственной и натуральной кожи.
- незначительная разность цветовых оттенков и отличие рисунка и/или декора. Складки и морщины на обивочных материалах мягких элементов, возникающие по причине нагрузок в результате упаковки и/или в процессе транспортировки, и исчезающие после разглаживания рукой, также не являются дефектом.

## Общие условия эксплуатации и ухода за мебелью

1. Мебель должна эксплуатироваться в сухих и теплых помещениях, не подверженных перепадам температур, имеющих отопление и вентиляцию при температуре воздуха не ниже +10 град С и не выше +40 град С с относительной влажностью 45-75%. Существенные отклонения от указанных режимов приводят к значительному ухудшению потребительских качеств и повреждению мебели.

2. Запрещается устанавливать нагревательные приборы (печки, плиты, духовки, световые элементы и др.) рядом с фасадами, т.к. контакт с поверхностями или воздухом, температура которых превышает 80 градусов по Цельсию может привести к оплавлению, деформации и отслоению пластика ПВХ от основы фасада. Избегать повышенной влажности. Рекомендуем установить принудительную вытяжку в зоне установки плиты.

3. Во избежание выгибания и разбухания деталей из ЛДСП / МДФ следует оберегать их поверхность от длительного воздействия влаги. Недопустимо попадание на поверхности жидкостей, растворяющих пластики, пленку ПВХ (кислоты, растворитель, спирт, ацетон, бензин и др.).

4. Следует оберегать фасады от механических повреждений, которые могут быть вызваны воздействием твердых предметов, абразивных порошков.

5. Во избежании возникновения царапин, нельзя подвергать любому механическому воздействию рисунок на фасадах с фотопечатью.

6. Старайтесь нагружать кухонные навесные шкафы и выдвигаемые кухонные ящики равномерно, обеспечивая равновесие скользящих частей. Предметы на полках рекомендуется размещать по принципу: наиболее тяжелые – ближе к краям (стенкам ящика), более легкие ближе к центру. Помните о недопустимости статической вертикальной нагрузки для выдвигаемых кухонных ящиков из ЛДСП более 5 кг, на полки шкафов и столов – более 8 кг. При эксплуатации выдвигаемых ящиков и раздвижных дверей не прилагайте чрезмерных усилий.

7. Секции с полками из ЛДСП предназначены для хранения сухой посуды и кухонных принадлежностей.

Для хранения мокрой посуды предназначены специальные секции с металлическими полками и закрепленным снизу поддоном.

8. Не допускается длительное воздействие прямых солнечных лучей, которое может привести к цветовым изменениям на поверхностях мебели или материале обивки.

9. После 6 месяцев эксплуатации мебели под нагрузкой может сложиться ситуация, когда некоторые механические детали, такие как петли, направляющие, замки и т.д., утратят оптимальную настройку, выполненную во время сборки и установки мебели. Смазка механических узлов со временем высыхает, теряет свои свойства. Подобные явления проявляются в затруднении и скрипе при открывании створок, механизмов раскладывания, механизмов выдвижения ящиков. В таких случаях не следует прилагать чрезмерные физические усилия, а необходимо выполнить своевременную регулировку петель или смазку подвижных частей механизмов специальными смазочными средствами. В процессе эксплуатации мебели резьбовые соединения следует периодически подтягивать.

Для сохранения и поддержания мебели в хорошем состоянии в течение длительного срока рекомендуем прочитать подробные инструкции по уходу и эксплуатации мебели, представленные на нашем сайте [mcstyle.ru](http://mcstyle.ru) во вкладке «ПОКУПАТЕЛЯМ» в шапке сайта.

## Гарантийные обязательства

Изготовитель гарантирует соответствие мебели требованиям ГОСТ 16371-2014, ГОСТ 19917-2014 при соблюдении условий транспортирования, эксплуатации, хранения и сборки. Гарантийный срок эксплуатации изделия - 3 года с даты производства. Гарантии не распространяются на изделия поврежденные при перевозке, а также при не соблюдении правил сборки, эксплуатации и хранения, изложенных в настоящей инструкции. Все виды деталей изображены схематично и могут отличаться от оригиналов. Производитель оставляет за собой право вносить изменения в конструкцию, не ухудшающие ее эксплуатационные характеристики.

Завод на производство № от (дата выпуска)	
Перечень используемой фурнитуры	
Название изделия	
- Корпус/Фасад - (целое/овое исполнение изделия)	
[Серия номенклатуры]	
Наименование	Кол-во
Петель 2*20 мм	100
Втулка - для евро-створки Белфорд	58
Втулка тефлонопластика D 5 мм - Боксвелл	4
Ключ для створки евро	1
Коробка (2-х створки) под фурнитуру 480x100x100 мм	1
ножка 88°54'20 мм № 1 металл	10
петля - четырехстворчатая накладная (сталь)	8
поддержатель - обычный	8
ручка 228 мм + мет 128 мм	3
створка-евро 6,3*100 мм	58
створка-евро	1
шкант 8*30 мм	4
шарнир - 3,8*16 мм (нейло)	80



Ярлык для маркировки  
Название изделия  
- Корпус/Фасад - (целое/овое исполнение изделия)  
[Серия номенклатуры]

Производство в России  
Производитель ООО «МК СТИЛЬ»  
440015, Пензенская обл., Пенза г.  
Аустрия ул, дом № 188  
Дата выпуска: хх.хх.хххх  
Соответствует ГОСТ 16371-2014, 19917-1993  
Габаритные размеры: Длина x Высота x Глубина  
в кг  
Гарантийный срок: 3 года  
Срок службы: 10 лет

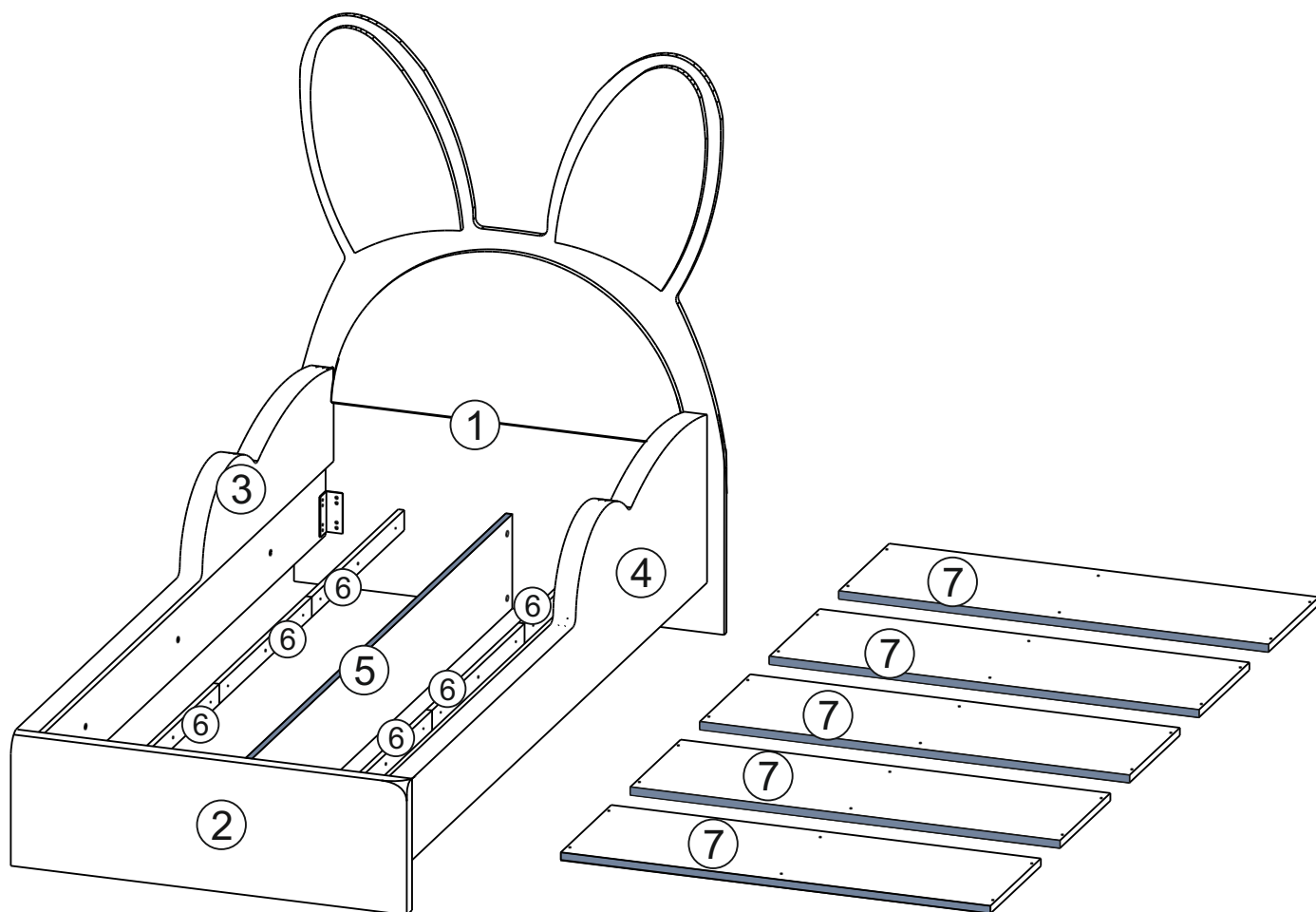


Вложенный в фурнитуру  
«Маркировочный ярлык»  
отрезать по линии и  
приклеить на заднюю стенку  
изделия по окончании сборки

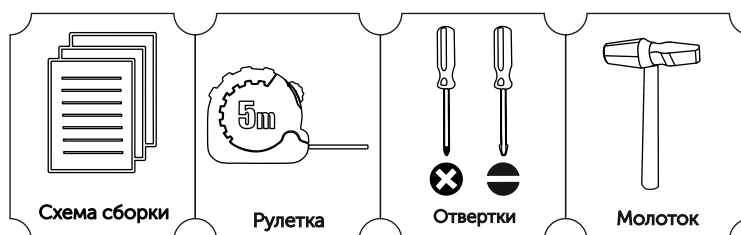
СПАСИБО ЗА ПОКУПКУ



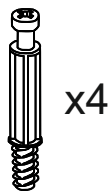
Условное обозначение:  - Кромочный материал



**В процессе сборки Вам понадобятся:**



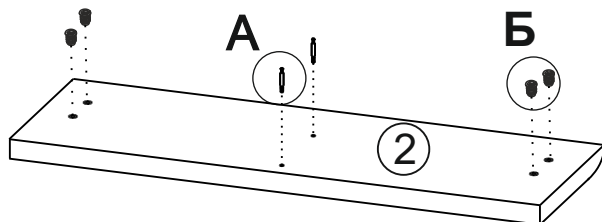
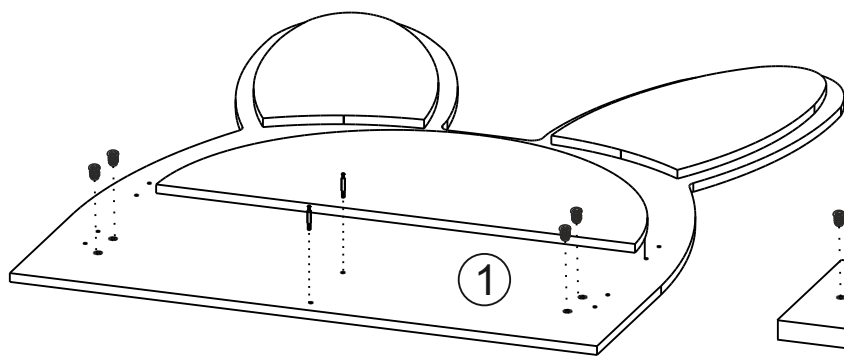
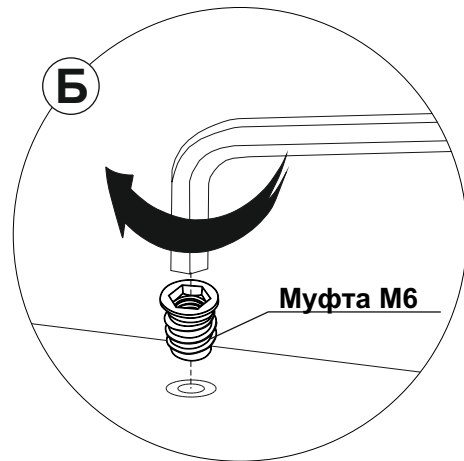
1



x4



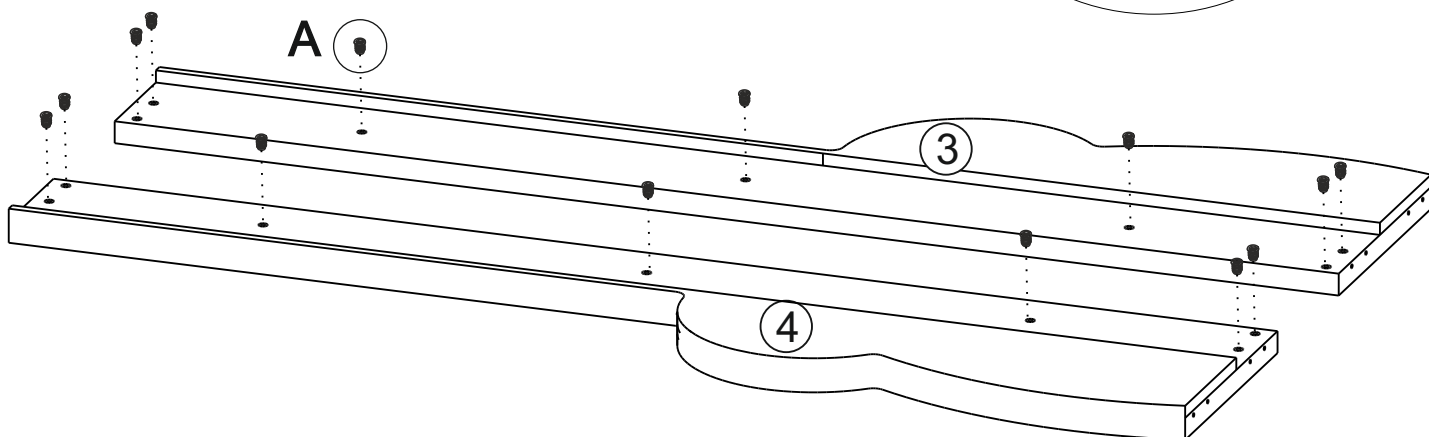
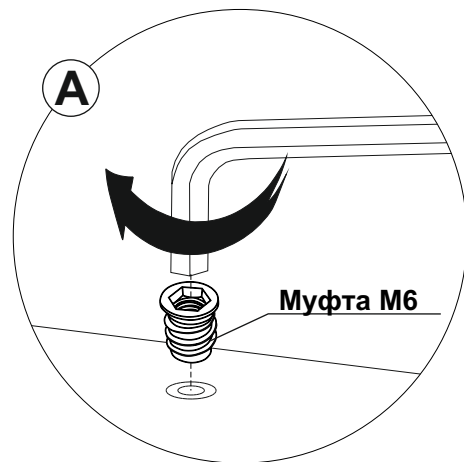
x8



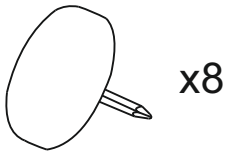
2



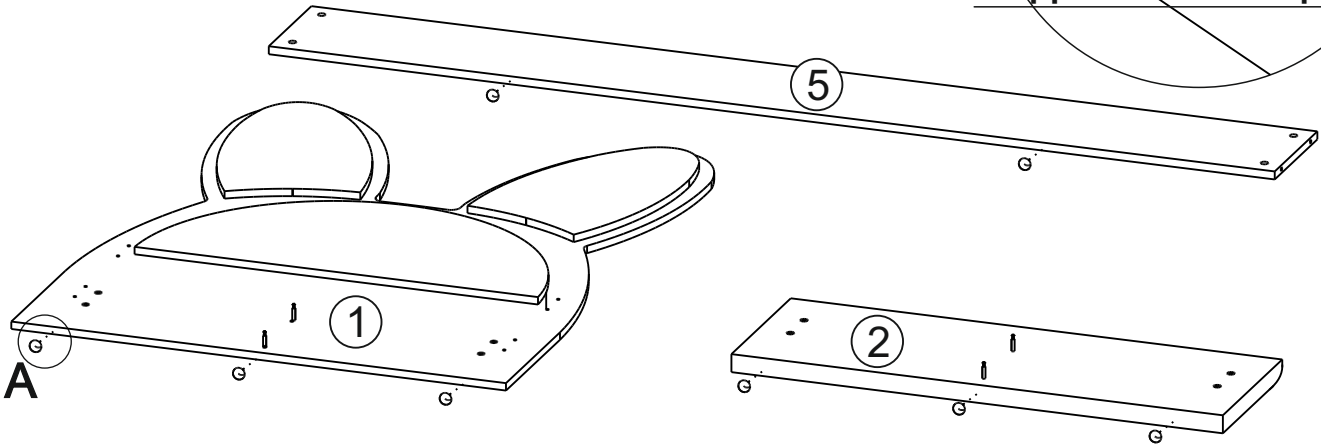
x14



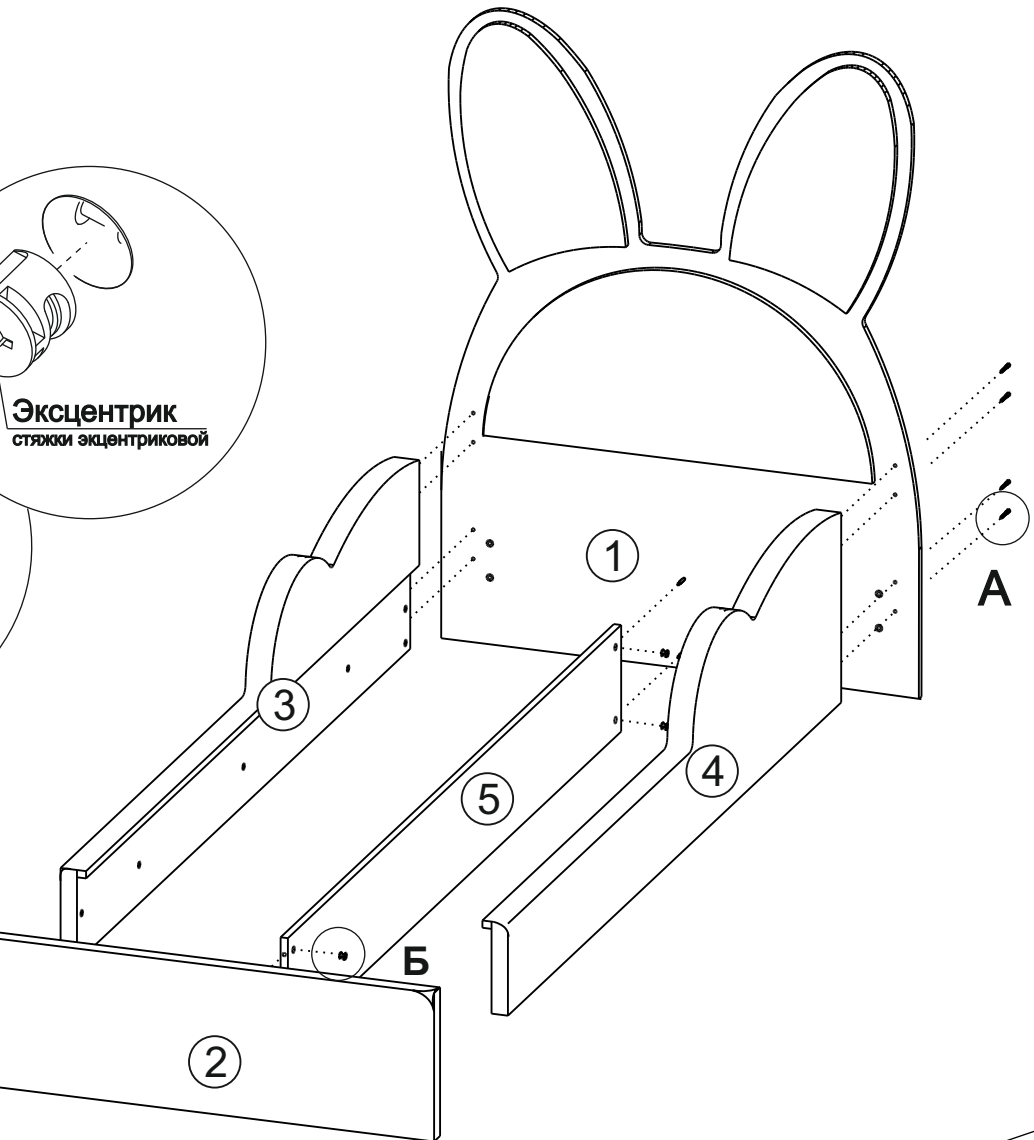
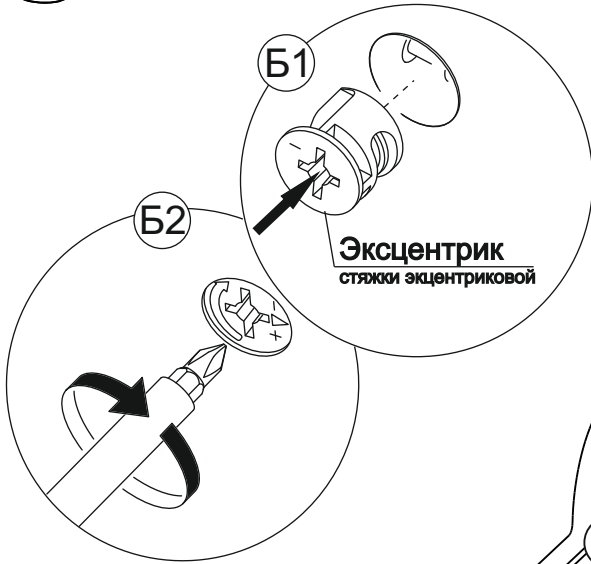
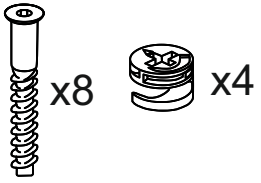
3



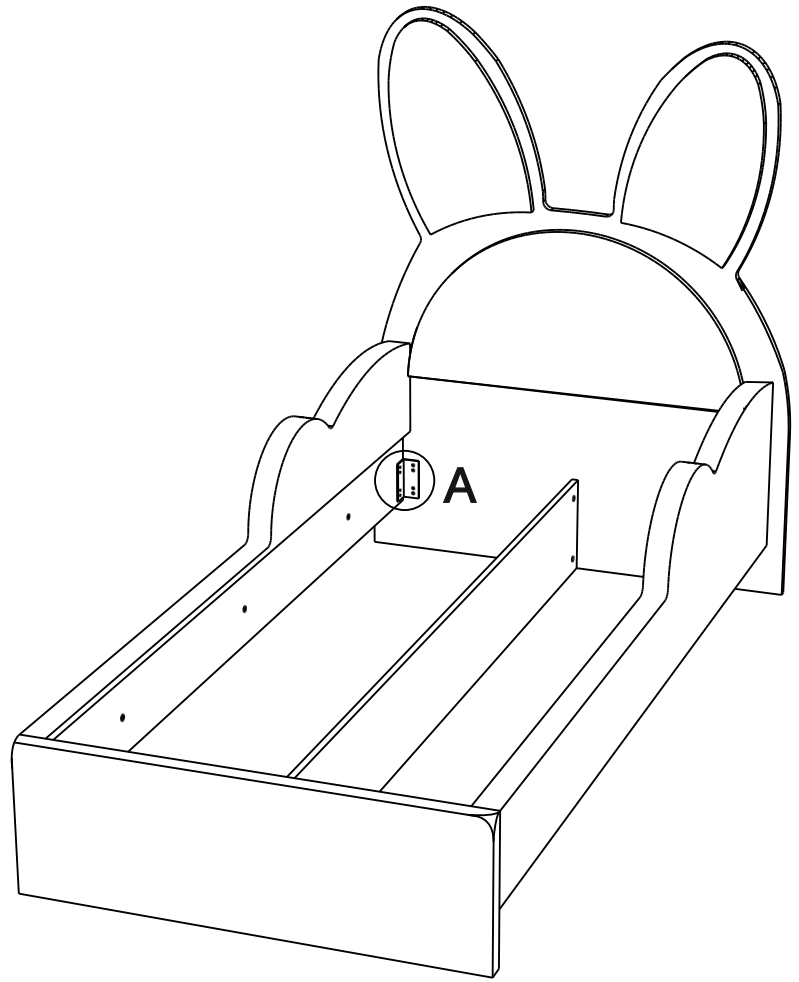
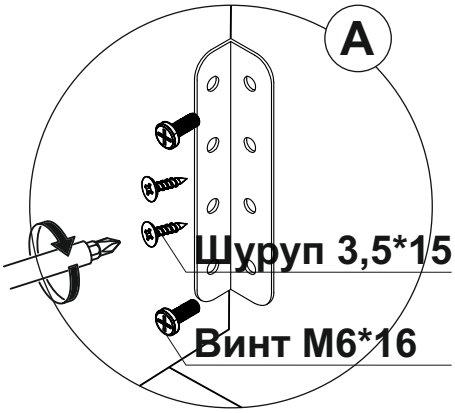
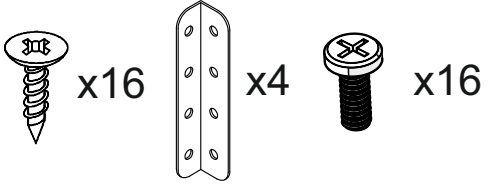
Подпятник-гвоздь



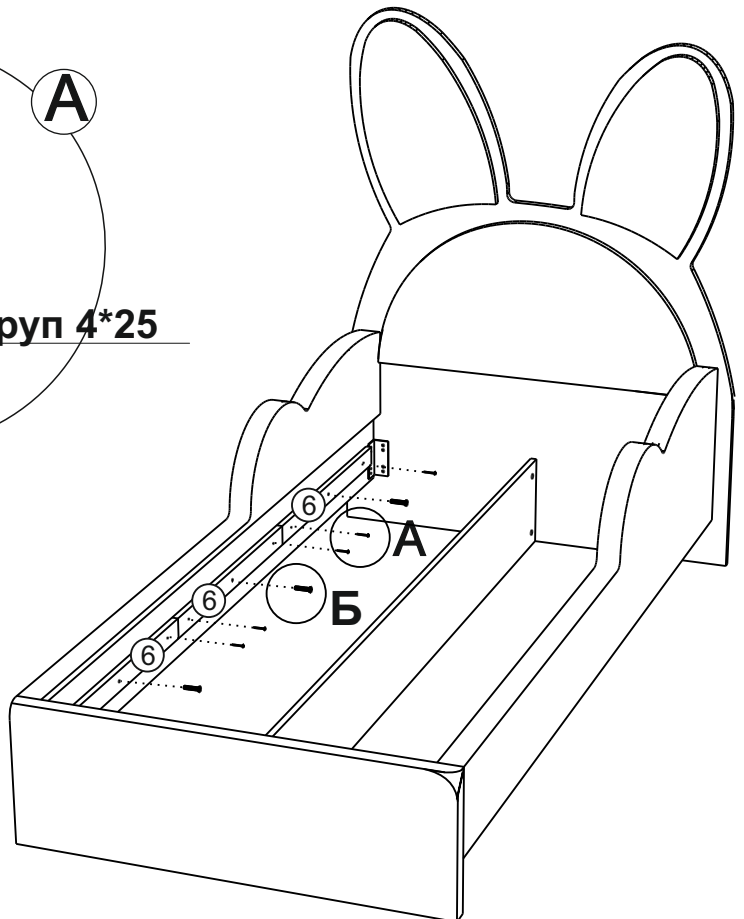
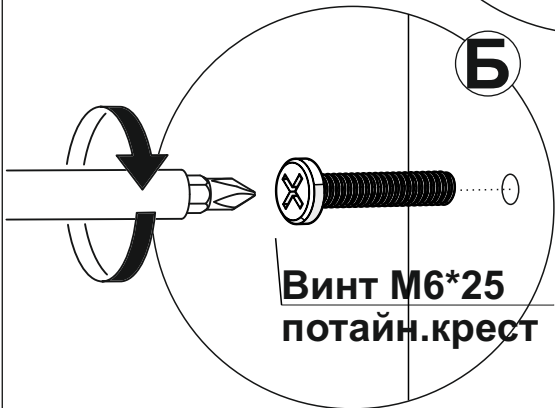
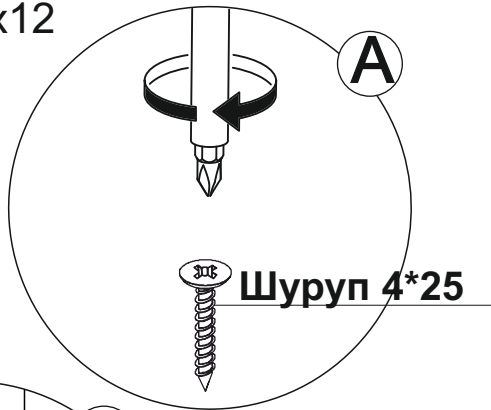
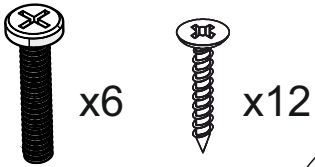
4



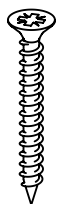
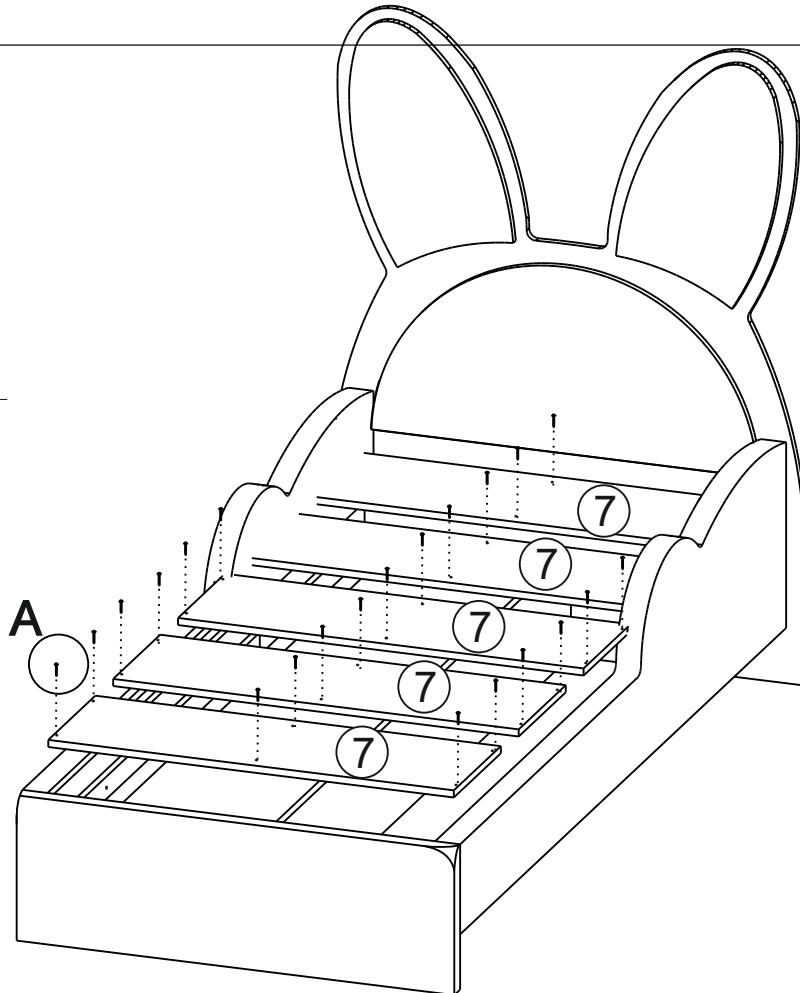
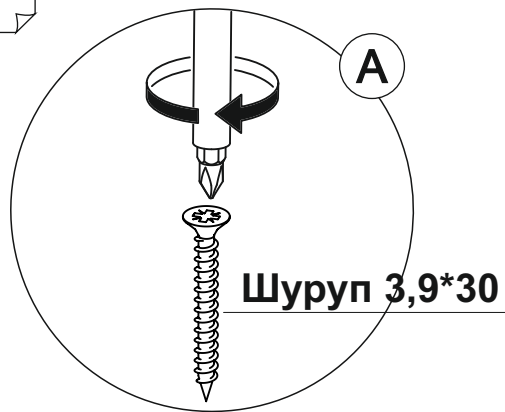
5



6



7

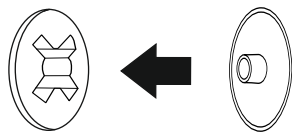


x30

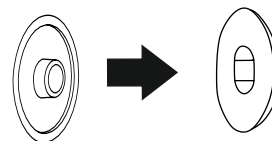
8

### Установить все заглушки

Заглушка для  
эксцентриковой  
стяжки



Заглушка для  
евро-стяжки



Ваша мебель готова к эксплуатации!  
Спасибо, что выбрали «МК Стиль»!



mcstyle.ru

ДЖЕРСИ КР-002 стр.9/9

9

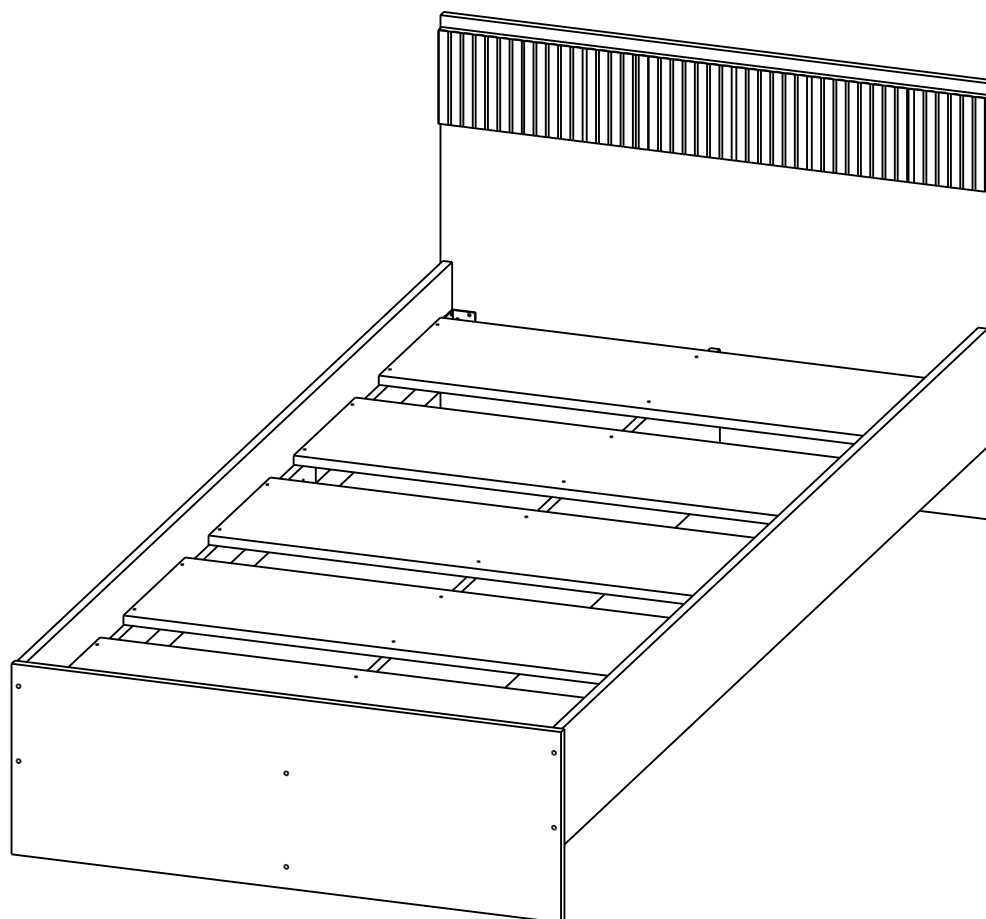


Производитель ООО "МК Стиль"  
Россия, 440015, Пензенская обл.,  
г.Пенза, ул. Аустрина, 166  
тел.: +7 (8412) 90-81-32

## Инструкция по сборке и эксплуатации мебели

### **ДЖЕРСИ Кровать КР-003 МДФ 0.9х2.0 (Комплект)**

Габариты: Д.940 x В.746 x Г.2 032 мм

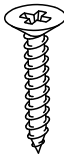


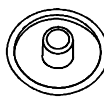

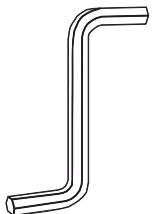
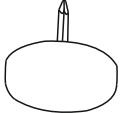

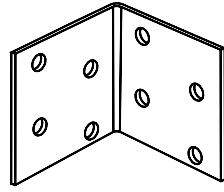


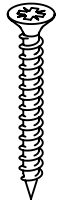


*Уважаемые покупатели!*

*Рекомендуем доверить сборку Вашей мебели профессиональным сборщикам*

Упаковка	Материал	Поз.	Наименование	Кол-во	Размер	
1	ЛДСП 16 мм(Каркас)	3	Царга	2	2 000	199
	ЛДСП 16 мм(Каркас)	4	Перегородка	1	2 000	234
	ФАНЕРА ШП 15 мм	6	Основание_(планка)	6	630	50
2	ЛДСП 16 мм(Каркас)	1	Спинка головная	1	745	937
	ЛДСП 16 мм(Каркас)	2	Спинка ножная	1	325	937
3	ЛДСП ( для кроватей ) 16 мм	7	Крышка	5	900	290
	Фурнитура (короб) тех.опер. (Уров.слож.3)	500	Фурнитура (короб) тех.опер. (Уров.слож.1)	1	280	75
4	МДФ 16 мм(Фасад)	11	Панель_(передняя)	1	160	936

### Набор фурнитуры

 шуруп 4*25 мм цинк x24	 Муфта (футорка) М6, D8, L 10 мм x10	 шкант 8*30 мм x8	 Заглушка для евро- стяжки серая шиншила x12	 стяжка-евро 6,3*50 мм x12
 Ключ для стяжки евро x1	 Подпятник - гвоздь белый x8	 схема-сборки x1	 стяжка уголок 40x40x30/40 мм (002) x4	 Винт М6 * 25 (крест) x10
 Шуруп 3,5*15 мм цинк x32	 Шуруп 3,9*30 д/ГВЛ (саморез) x30			



## Приемка мебели

При получении рекомендуется проверить мебель на предмет ее комплектности и внешних качественных признаков. Следует вскрыть упаковку, осмотреть лицевые панели, зеркала, стеклянные элементы, проверить наличие и комплектность фурнитуры, убедиться в отсутствии видимых дефектов. Необходимо помнить, что принятие мебели без указания на явные недостатки, которые могли быть обнаружены при обычном осмотре, лишает покупателя права впоследствии предъявлять по ним претензии. При этом недостатком или дефектом мебели не считаются:

- наличие определенных особенностей в его элементах, обусловленных стилистическим замыслом производителя в подборе исходных материалов или связанных с природным происхождением используемых материалов, с их несущественными отличиями фактур и/или оттенков.
- незначительная разность цветовых оттенков облицовочных тканей, а также покрытий из искусственной и натуральной кожи.
- незначительная разность цветовых оттенков и отличие рисунка и/или декора. Складки и морщины на обивочных материалах мягких элементов, возникающие по причине нагрузок в результате упаковки и/или в процессе транспортировки, и исчезающие после разглаживания рукой, также не являются дефектом.

## Общие условия эксплуатации и ухода за мебелью

1. Мебель должна эксплуатироваться в сухих и теплых помещениях, не подверженных перепадам температур, имеющих отопление и вентиляцию при температуре воздуха не ниже +10 град С и не выше +40 град С с относительной влажностью 45-75%. Существенные отклонения от указанных режимов приводят к значительному ухудшению потребительских качеств и повреждению мебели.

2. Запрещается устанавливать нагревательные приборы (печки, плиты, духовки, световые элементы и др.) рядом с фасадами, т.к. контакт с поверхностями или воздухом, температура которых превышает 80 градусов по Цельсию может привести к оплавлению, деформации и отслоению пластика ПВХ от основы фасада. Избегать повышенной влажности. Рекомендуем установить принудительную вытяжку в зоне установки плиты.

3. Во избежание выгибания и разбухания деталей из ЛДСП / МДФ следует оберегать их поверхность от длительного воздействия влаги. Недопустимо попадание на поверхности жидкостей, растворяющих пластики, пленку ПВХ (кислоты, растворитель, спирт, ацетон, бензин и др.).

4. Следует оберегать фасады от механических повреждений, которые могут быть вызваны воздействием твердых предметов, абразивных порошков.

5. Во избежании возникновения царапин, нельзя подвергать любому механическому воздействию рисунок на фасадах с фотопечатью.

6. Старайтесь нагружать кухонные навесные шкафы и выдвигаемые кухонные ящики равномерно, обеспечивая равновесие скользящих частей. Предметы на полках рекомендуется размещать по принципу: наиболее тяжелые – ближе к краям (стенкам ящика), более легкие ближе к центру. Помните о недопустимости статической вертикальной нагрузки для выдвигаемых кухонных ящиков из ЛДСП более 5 кг, на полки шкафов и столов – более 8 кг. При эксплуатации выдвигаемых ящиков и раздвижных дверей не прилагайте чрезмерных усилий.

7. Секции с полками из ЛДСП предназначены для хранения сухой посуды и кухонных принадлежностей.

Для хранения мокрой посуды предназначены специальные секции с металлическими полками и закрепленным снизу поддоном.

8. Не допускается длительное воздействие прямых солнечных лучей, которое может привести к цветовым изменениям на поверхностях мебели или материале обивки.

9. После 6 месяцев эксплуатации мебели под нагрузкой может сложиться ситуация, когда некоторые механические детали, такие как петли, направляющие, замки и т.д., утратят оптимальную настройку, выполненную во время сборки и установки мебели. Смазка механических узлов со временем высыхает, теряет свои свойства. Подобные явления проявляются в затруднении и скрипе при открывании створок, механизмов раскладывания, механизмов выдвигания ящиков. В таких случаях не следует прилагать чрезмерные физические усилия, а необходимо выполнить своевременную регулировку петель или смазку подвижных частей механизмов специальными смазочными средствами. В процессе эксплуатации мебели резьбовые соединения следует периодически подтягивать.

Для сохранения и поддержания мебели в хорошем состоянии в течение длительного срока рекомендуем прочитать подробные инструкции по уходу и эксплуатации мебели, представленные на нашем сайте [mcstyle.ru](http://mcstyle.ru) во вкладке «ПОКУПАТЕЛЯМ» в шапке сайта.

## Гарантийные обязательства

Изготовитель гарантирует соответствие мебели требованиям ГОСТ 16371-2014, ГОСТ 19917-2014 при соблюдении условий транспортирования, эксплуатации, хранения и сборки. Гарантийный срок эксплуатации изделия - 3 года с даты производства. Гарантии не распространяются на изделия поврежденные при перевозке, а также при не соблюдении правил сборки, эксплуатации и хранения, изложенных в настоящей инструкции. Все виды деталей изображены схематично и могут отличаться от оригиналов. Производитель оставляет за собой право вносить изменения в конструкцию, не ухудшающие ее эксплуатационные характеристики.

Заявка на производство № от (дата выпуска)	
Перечень используемой фурнитуры	
Название изделия	
- Корпус/Фасад - (целое/овое исполнение изделия)	
[Серия номенклатуры]	
Наименование	Кол-во
Петель 2*20 мм	100
Втулка - для евро-створки Белфорд	58
Втулка тефлонополиэтилен D 5 мм - Белован	4
Ключ для створки евро	1
Коробка (2-х створки) под фурнитуру 480x100x100 мм	1
ножка 88°54'20 мм № 1 металл	10
петля - четырехшарнирная накладная (сталь)	8
подпорка/створка - обычный	8
ручка 228 мм + мет 128 мм	3
створка-евро 6,3°50 мм	58
смазка-сборки	1
шкант 8°30 мм	4
шурип - 3,8°16 мм (нейло)	80



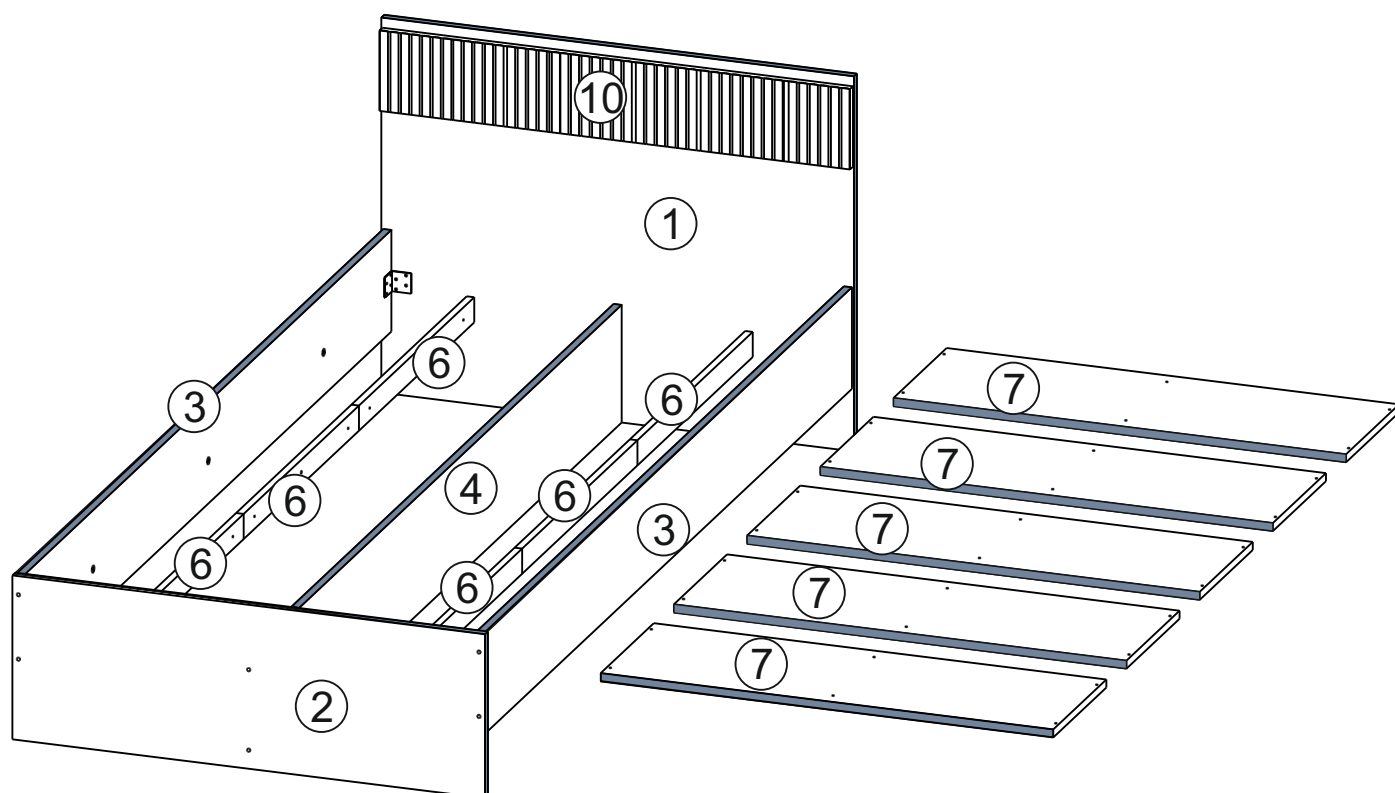
Ярлык для маркировки	
Название изделия	
- Корпус/Фасад - (целое/овое исполнение изделия)	
[Серия номенклатуры]	
Производство в России	16371-2014, 19917-1995
Производитель ООО "МК СТИЛЬ"	Длина x Высота x Глубина
440015, Пензенская обл., Пенза г.	в кг
Аустрия ул. дом № 168	3 года
Дата выпуска: хх.хх.хх.хх	Срок службы: 10 лет
Соответствует ГОСТ	
Габаритные размеры:	
Вес:	
Гарантийный срок:	
Срок службы:	



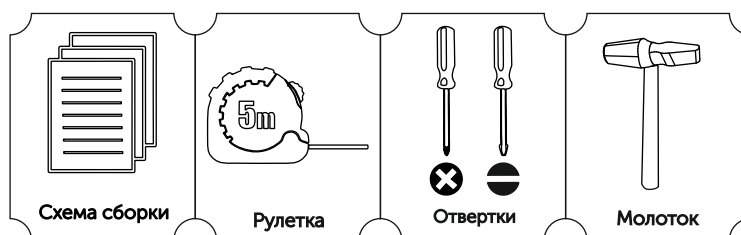
Вложенный в фурнитуру  
«Маркировочный ярлык»  
отрезать по линии и  
приклеить на заднюю стенку  
изделия по окончании сборки

СПАСИБО ЗА ПОКУПКУ

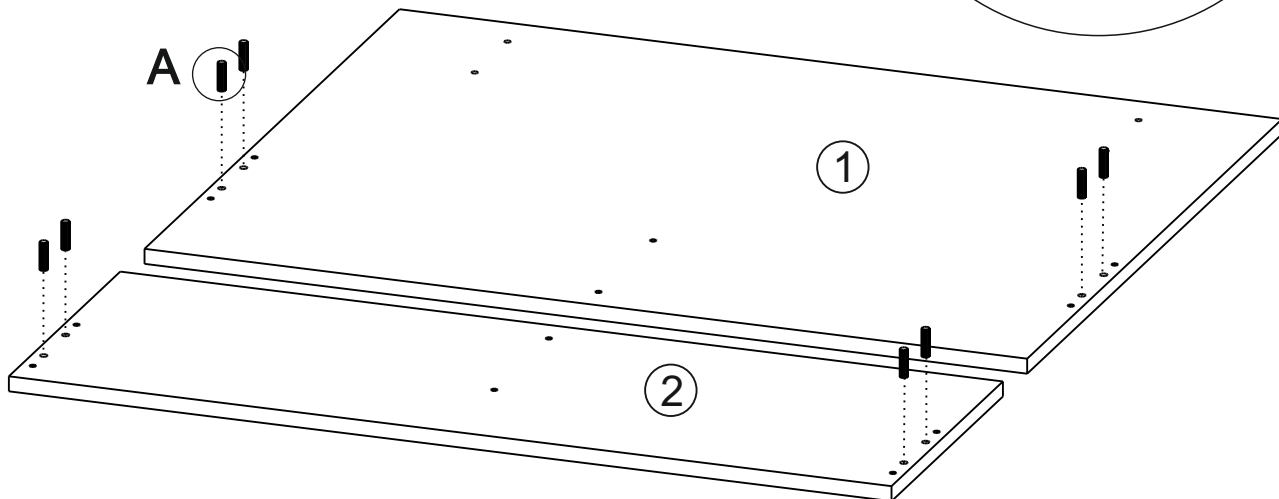
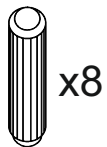
Условное обозначение:  - Кромочный материал



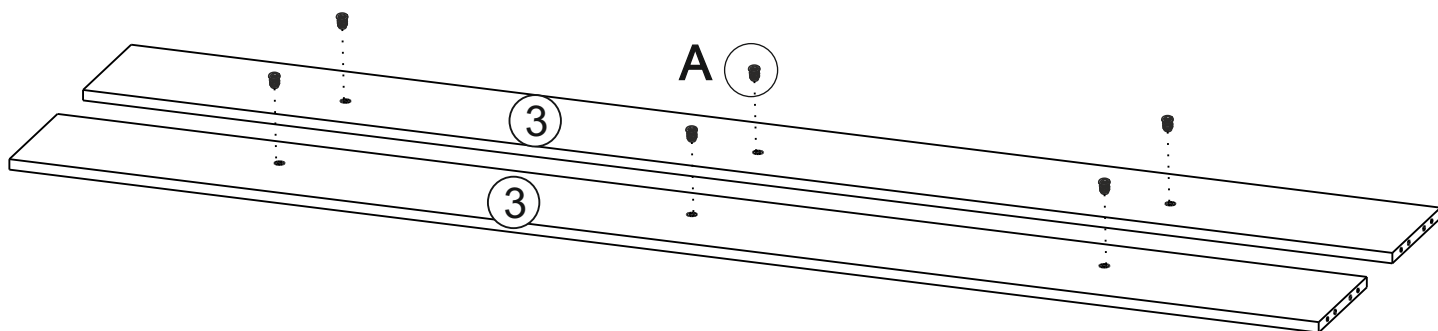
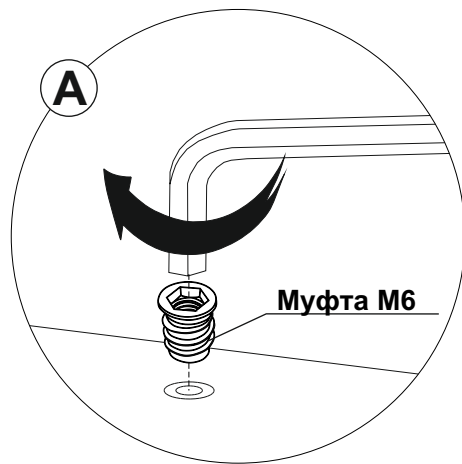
**В процессе сборки Вам понадобится:**



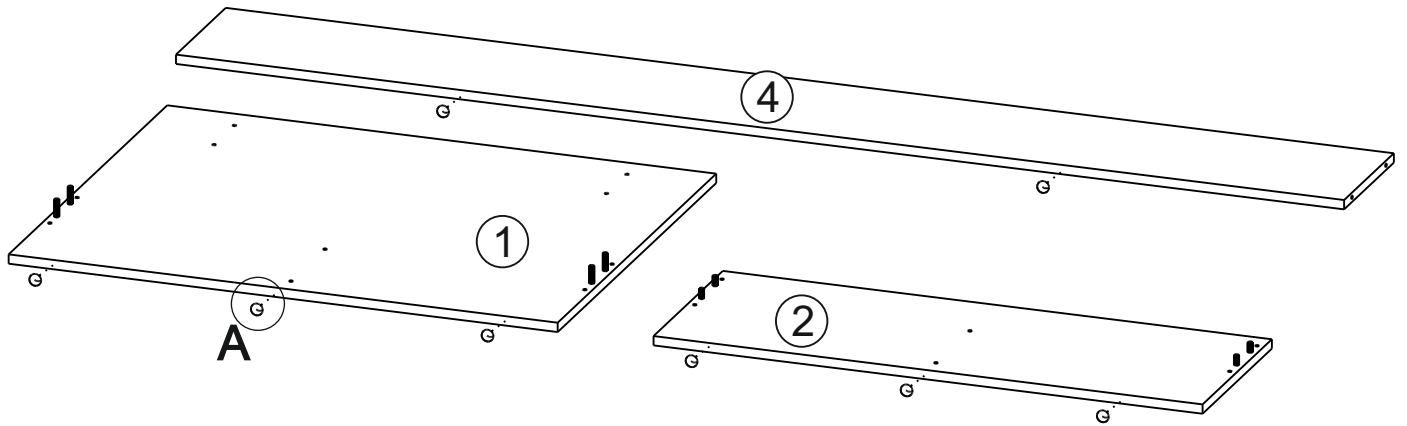
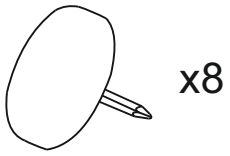
1



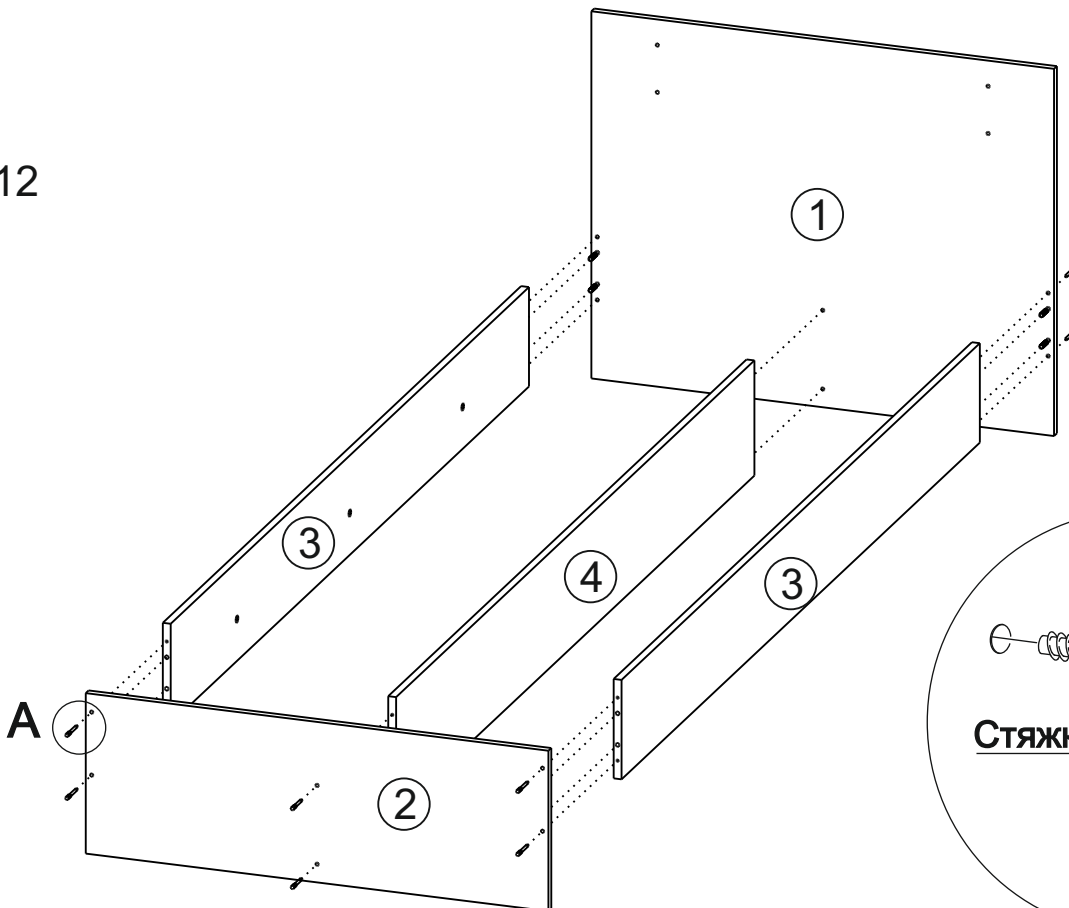
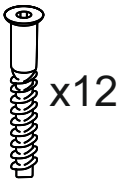
2



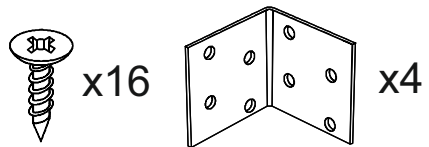
3



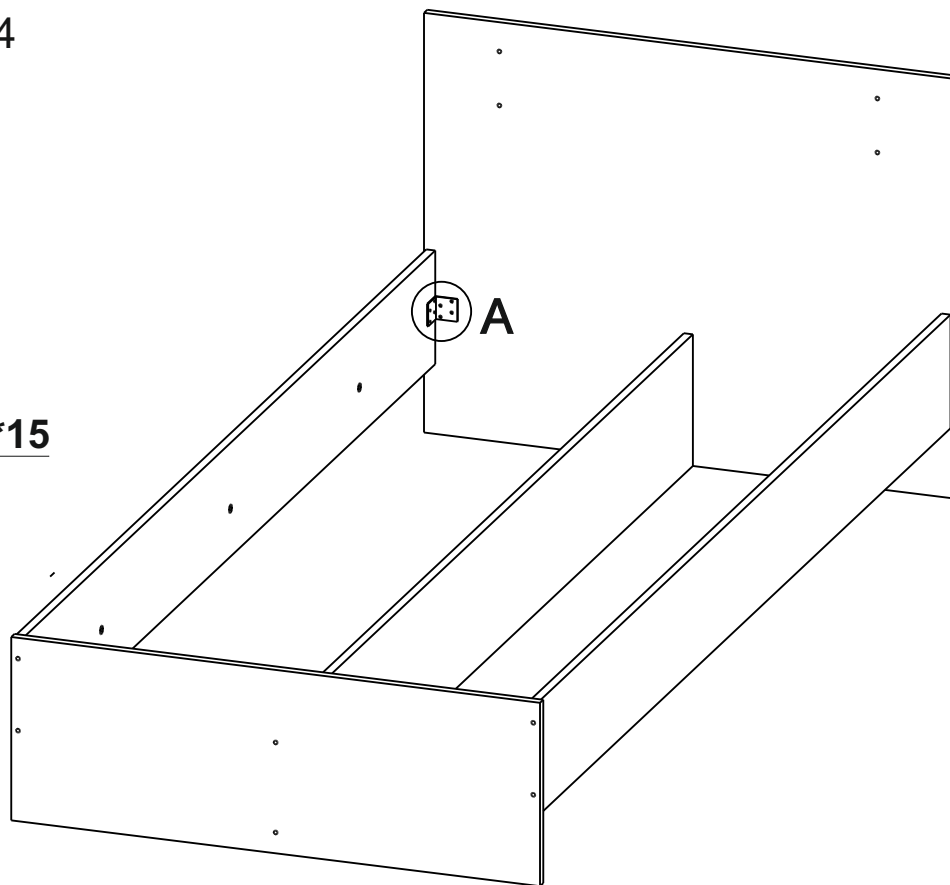
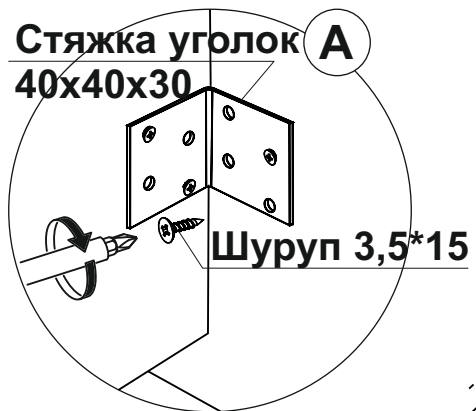
4



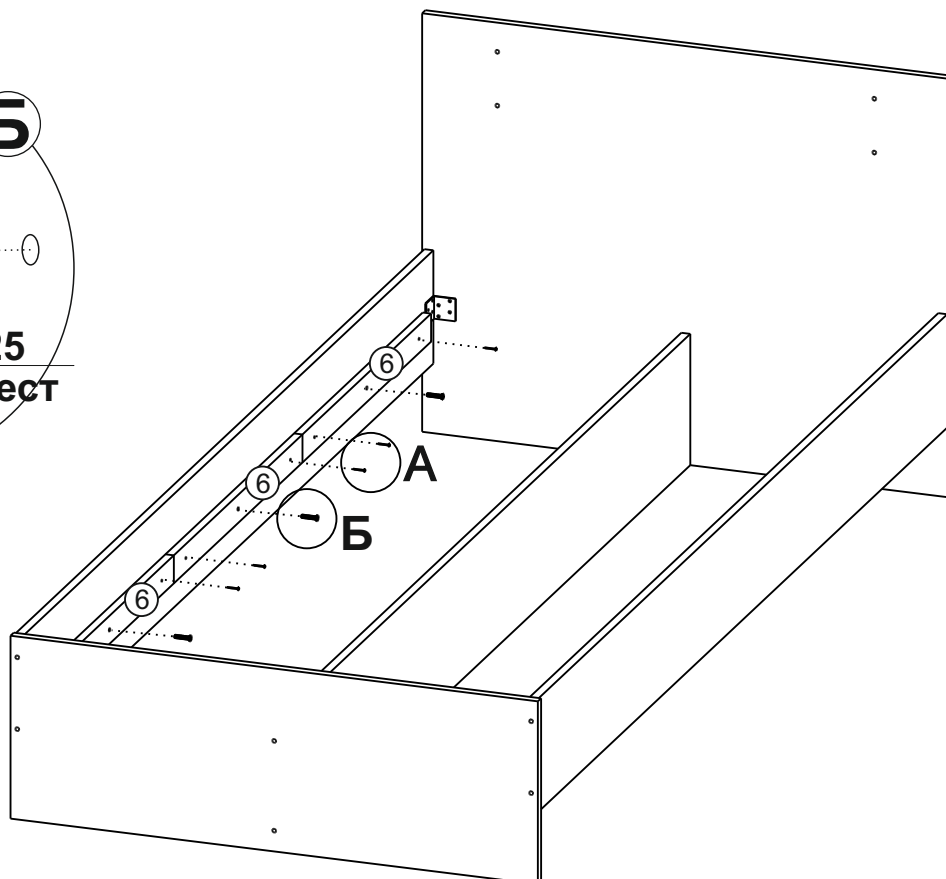
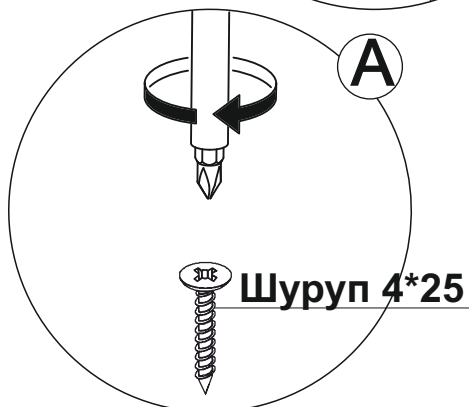
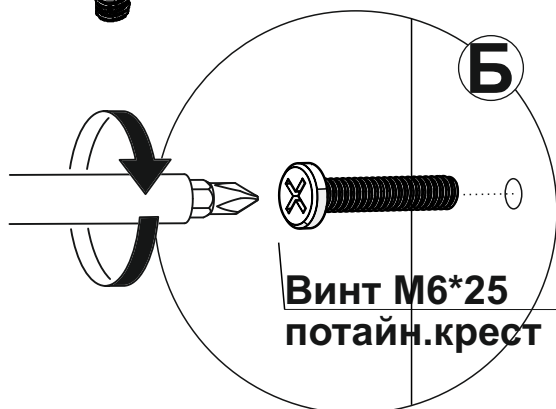
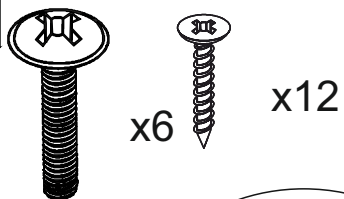
5



Стяжка уголок **А**  
40x40x30

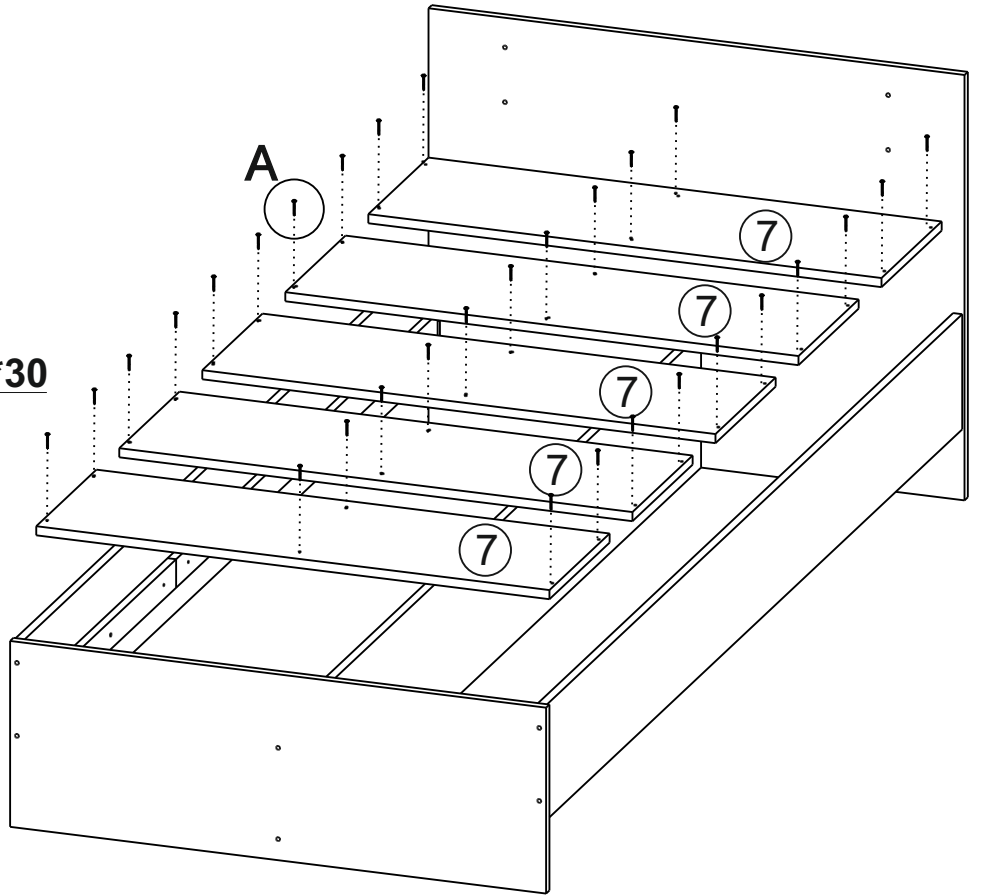
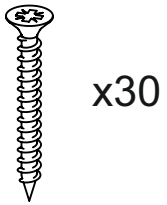
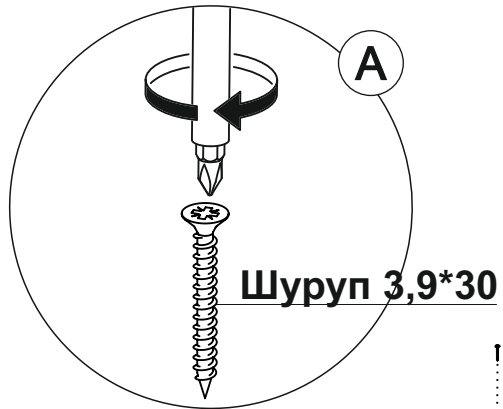


6

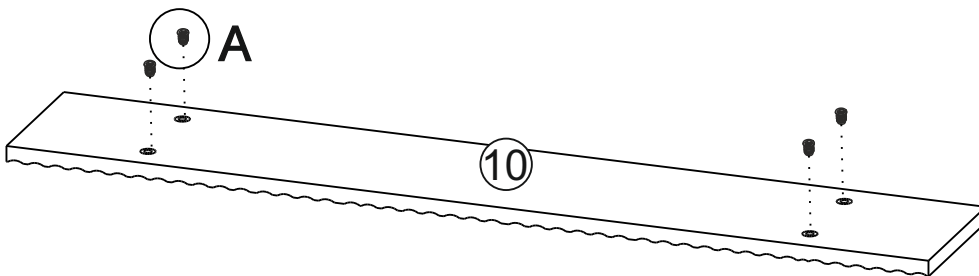
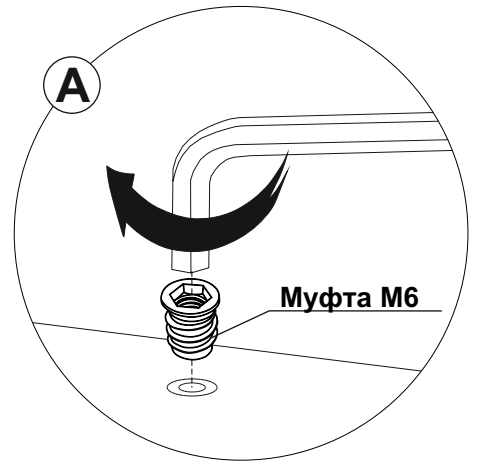


8

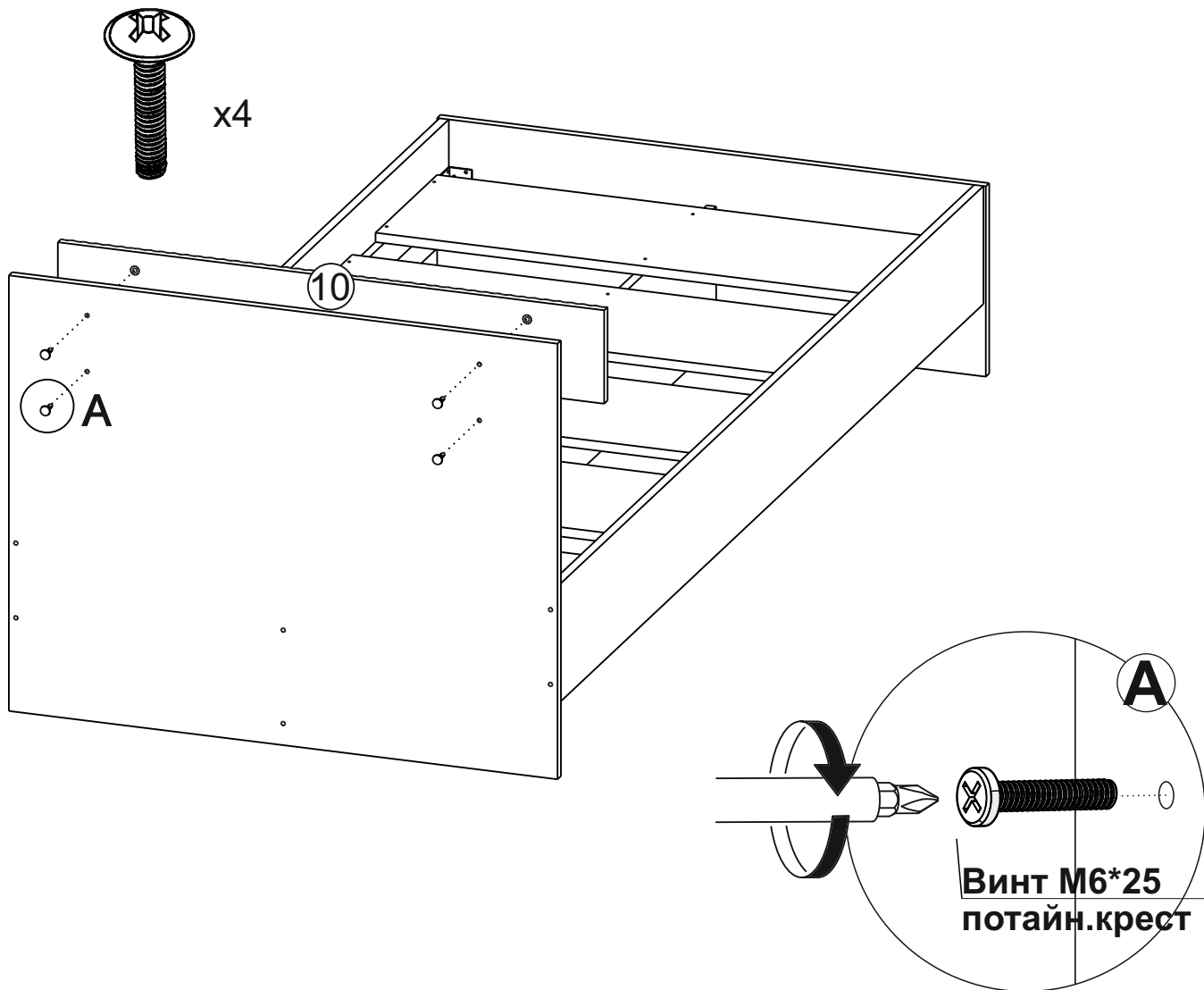
7



8



9



10

Установить все заглушки



Ваша мебель готова к эксплуатации!  
Спасибо, что выбрали «МК Стиль»!



mcstyle.ru

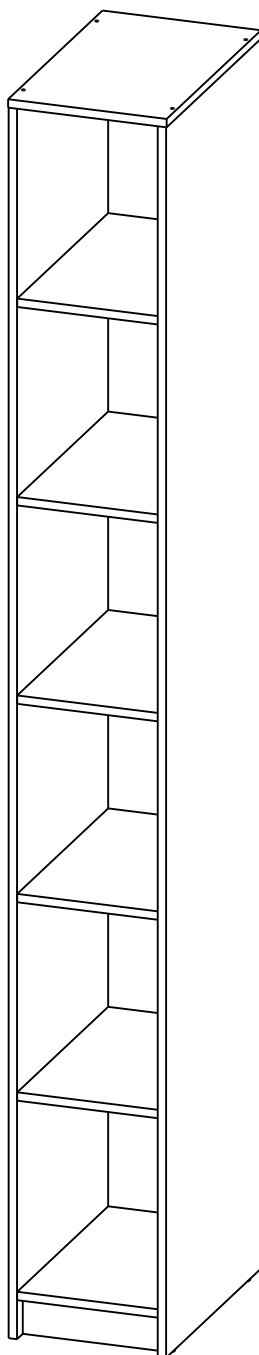


Производитель ООО "МК Стиль"  
Россия, 440015, Пензенская обл.,  
г.Пенза, ул. Аустрина, 166  
тел.: +7 (8412) 90-81-32

## Инструкция по сборке и эксплуатации мебели

### **ДЖЕРСИ стеллаж СЖ-001**

Габариты: Д.302 x В.2 360 x Г.494 мм



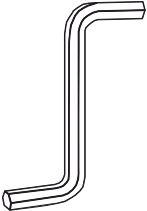


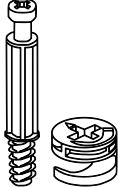
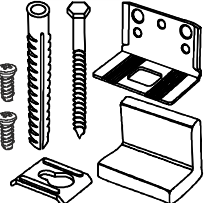
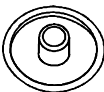
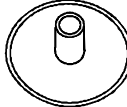
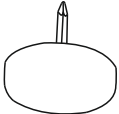
*Уважаемые покупатели!*

*Рекомендуем доверить сборку Вашей мебели профессиональным сборщикам*



Упаковка	Материал	Поз.	Наименование	Кол-во	Размер	
1	ЛДСП 16 мм(Каркас)	1	Боковина правая	1	2 344	493
	ЛДСП 16 мм(Каркас)	2	Боковина левая	1	2 344	493
	ЛДСП 16 мм(Каркас)	3	Панель задняя	1	2 270	268
	ЛДСП 16 мм(Каркас)	6	Цоколь	1	74	268
	Фурнитура в коробе/комплектующая	500	Фурнитура (короб) тех.опер. (Уров.слож.2)	1	490	135
2	ЛДСП 16 мм(Каркас)	4	Крышка	1	302	493
	ЛДСП 16 мм(Каркас)	5	Вязка	6	268	475

### Набор фурнитуры

			
Ключ для стяжки евро x1	схема-сборки x1	стяжка-евро 6,3*50 мм x4	Стяжка эксцентриковая x34
			
навес уголок с накл.(35x45x50)+Дюб.8 *50мм + шуруп x1	Заглушка для евро-стяжки яшень анкор светлый №19 x4	Заглушка для эксц. стяжки яшень анкор светлый №19 x34	Подпятник - гвоздь белый x4

## Приемка мебели

При получении рекомендуется проверить мебель на предмет ее комплектности и внешних качественных признаков. Следует вскрыть упаковку, осмотреть лицевые панели, зеркала, стеклянные элементы, проверить наличие и комплектность фурнитуры, убедиться в отсутствии видимых дефектов. Необходимо помнить, что принятие мебели без указания на явные недостатки, которые могли быть обнаружены при обычном осмотре, лишает покупателя права впоследствии предъявлять по ним претензии. При этом недостатком или дефектом мебели не считаются:

- наличие определенных особенностей в его элементах, обусловленных стилистическим замыслом производителя в подборе исходных материалов или связанных с природным происхождением используемых материалов, с их несущественными отличиями фактур и/или оттенков.
- незначительная разность цветовых оттенков облицовочных тканей, а также покрытий из искусственной и натуральной кожи.
- незначительная разность цветовых оттенков и отличие рисунка и/или декора. Складки и морщины на обивочных материалах мягких элементов, возникающие по причине нагрузок в результате упаковки и/или в процессе транспортировки, и исчезающие после разглаживания рукой, также не являются дефектом.

## Общие условия эксплуатации и ухода за мебелью

1. Мебель должна эксплуатироваться в сухих и теплых помещениях, не подверженных перепадам температур, имеющих отопление и вентиляцию при температуре воздуха не ниже +10 град С и не выше +40 град С с относительной влажностью 45-75%. Существенные отклонения от указанных режимов приводят к значительному ухудшению потребительских качеств и повреждению мебели.

2. Запрещается устанавливать нагревательные приборы (печки, плиты, духовки, световые элементы и др.) рядом с фасадами, т.к. контакт с поверхностями или воздухом, температура которых превышает 80 градусов по Цельсию может привести к оплавлению, деформации и отслоению пластика ПВХ от основы фасада. Избегать повышенной влажности. Рекомендуем установить принудительную вытяжку в зоне установки плиты.

3. Во избежание выгибания и разбухания деталей из ЛДСП / МДФ следует оберегать их поверхность от длительного воздействия влаги. Недопустимо попадание на поверхности жидкостей, растворяющих пластики, пленку ПВХ (кислоты, растворитель, спирт, ацетон, бензин и др.).

4. Следует оберегать фасады от механических повреждений, которые могут быть вызваны воздействием твердых предметов, абразивных порошков.

5. Во избежании возникновения царапин, нельзя подвергать любому механическому воздействию рисунок на фасадах с фотопечатью.

6. Старайтесь нагружать кухонные навесные шкафы и выдвигаемые кухонные ящики равномерно, обеспечивая равновесие скользящих частей. Предметы на полках рекомендуется размещать по принципу: наиболее тяжелые – ближе к краям (стенкам ящика), более легкие ближе к центру. Помните о недопустимости статической вертикальной нагрузки для выдвигаемых кухонных ящиков из ЛДСП более 5 кг, на полки шкафов и столов – более 8 кг. При эксплуатации выдвигаемых ящиков и раздвижных дверей не прилагайте чрезмерных усилий.

7. Секции с полками из ЛДСП предназначены для хранения сухой посуды и кухонных принадлежностей.

Для хранения мокрой посуды предназначены специальные секции с металлическими полками и закрепленным снизу поддоном.

8. Не допускается длительное воздействие прямых солнечных лучей, которое может привести к цветовым изменениям на поверхностях мебели или материале обивки.

9. После 6 месяцев эксплуатации мебели под нагрузкой может сложиться ситуация, когда некоторые механические детали, такие как петли, направляющие, замки и т.д., утратят оптимальную настройку, выполненную во время сборки и установки мебели. Смазка механических узлов со временем высыхает, теряет свои свойства. Подобные явления проявляются в затруднении и скрипе при открывании створок, механизмов раскладывания, механизмов выдвижения ящиков. В таких случаях не следует прилагать чрезмерные физические усилия, а необходимо выполнить своевременную регулировку петель или смазку подвижных частей механизмов специальными смазочными средствами. В процессе эксплуатации мебели резьбовые соединения следует периодически подтягивать.

Для сохранения и поддержания мебели в хорошем состоянии в течение длительного срока рекомендуем прочитать подробные инструкции по уходу и эксплуатации мебели, представленные на нашем сайте mcstyle.ru во вкладке «ПОКУПАТЕЛЯМ» в шапке сайта.

## Гарантийные обязательства

Изготовитель гарантирует соответствие мебели требованиям ГОСТ 16371-2014, ГОСТ 19917-2014 при соблюдении условий транспортирования, эксплуатации, хранения и сборки. Гарантийный срок эксплуатации изделия - 3 года с даты производства. Гарантии не распространяются на изделия поврежденные при перевозке, а также при не соблюдении правил сборки, эксплуатации и хранения, изложенных в настоящей инструкции. Все виды деталей изображены схематично и могут отличаться от оригиналов. Производитель оставляет за собой право вносить изменения в конструкцию, не ухудшающие ее эксплуатационные характеристики.

Заявка на производство № от (дата выпуска)	
Перечень используемой фурнитуры	
Название изделия	
- Корпус/Фасад - (цветовое исполнение изделия)	
[Серия номенклатуры]	
Наименование	Кол-во
Петель 2*20 мм	100
Защелка - для евро-створки Белфорд	58
Защелка теологическая D 5 мм - Боксвелл	4
Кноп для створки евро	1
Коробка (2-хлитая) под фурнитуру 480x100x100 мм	1
ножка 88°54'20 мм № 1 металл	10
петля - четырехшарнирная накладная (сталь)	8
поддержатель - обычный	8
ручка 228 мм + мет 128 мм	3
створка-евро 6,3*100 мм	58
створка-евро	1
шкант 8*30 мм	4
шурип - 3,8*16 мм (нейло)	80



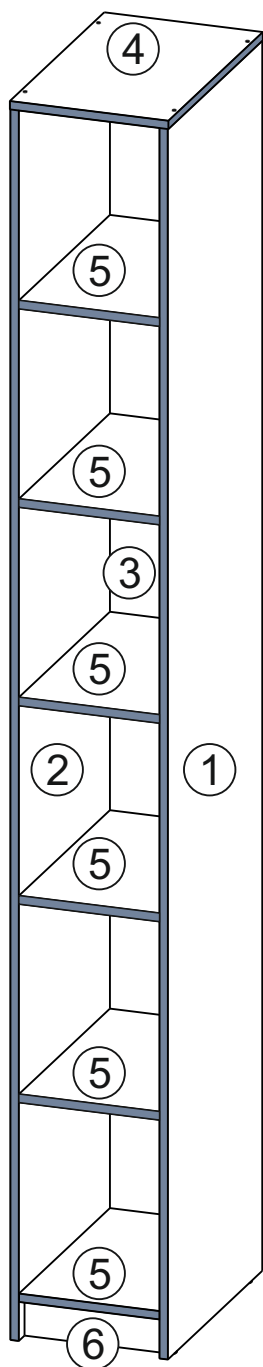
Ярлык для маркировки	
Название изделия	
- Корпус/Фасад - (цветовое исполнение изделия)	
[Серия номенклатуры]	
Производство в России	Производитель ООО "МК СТИЛЬ"
440015, Пензенская обл, Пенза г.	Аустрия ул, дом № 188
Дата выпуска: хх.хх.хххх	Соответствует ГОСТ 16371-2014, 19917-1993
Габаритные размеры: в кг	Длина x Высота x Глубина
Вес: 8 года	3 года
Срок службы: 10 лет	



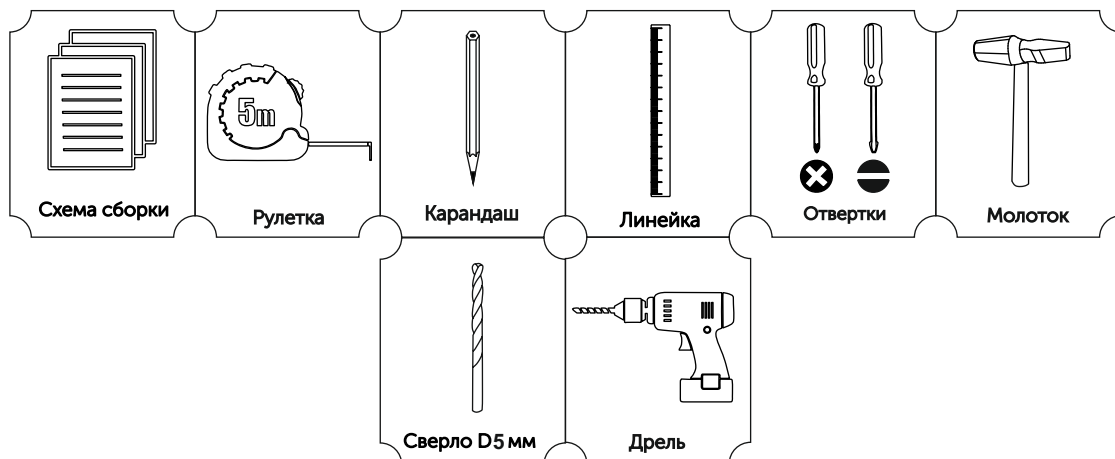
Вложенный в фурнитуру «Маркировочный ярлык» отрезать по линии и приклеить на заднюю стенку изделия по окончании сборки

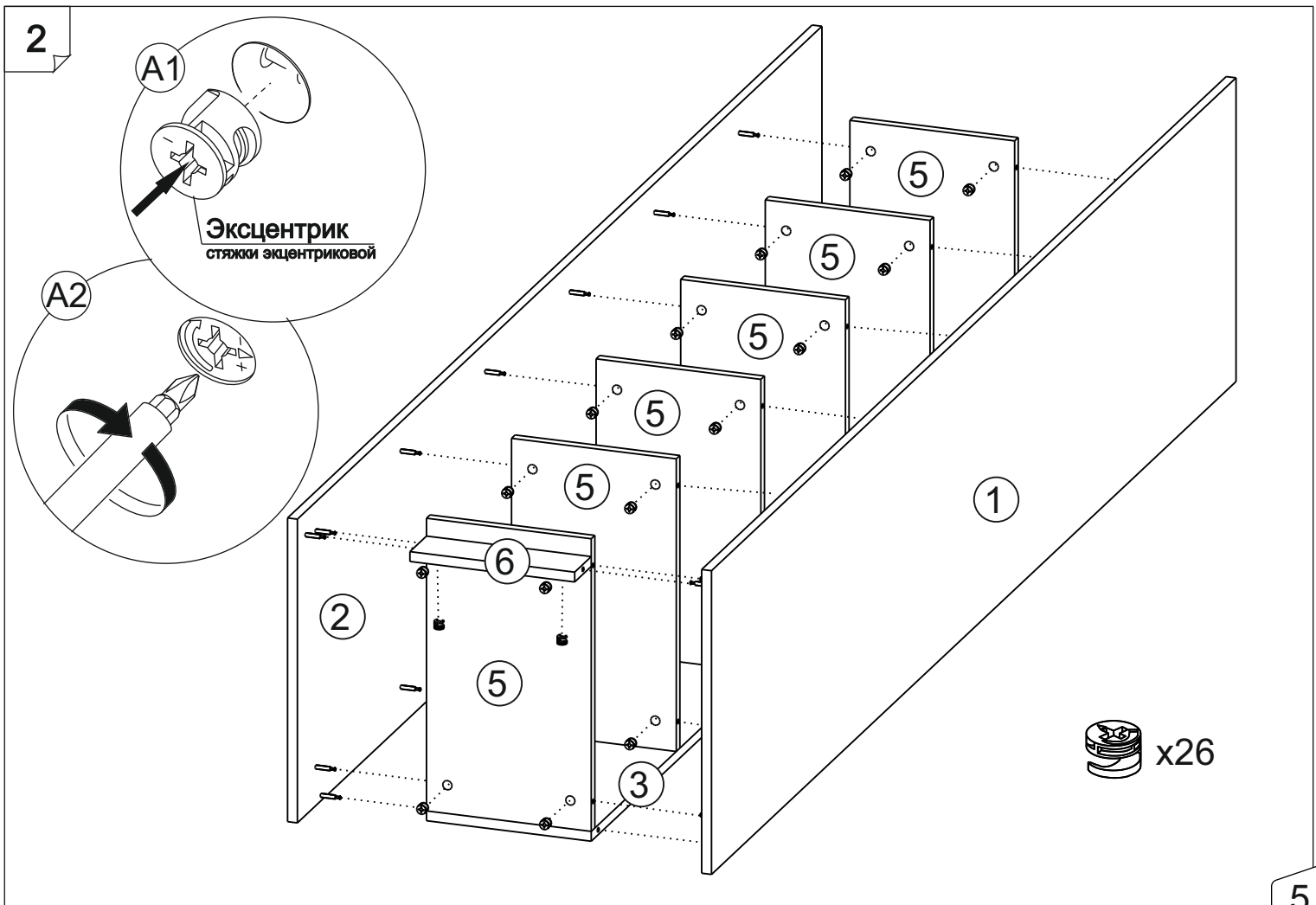
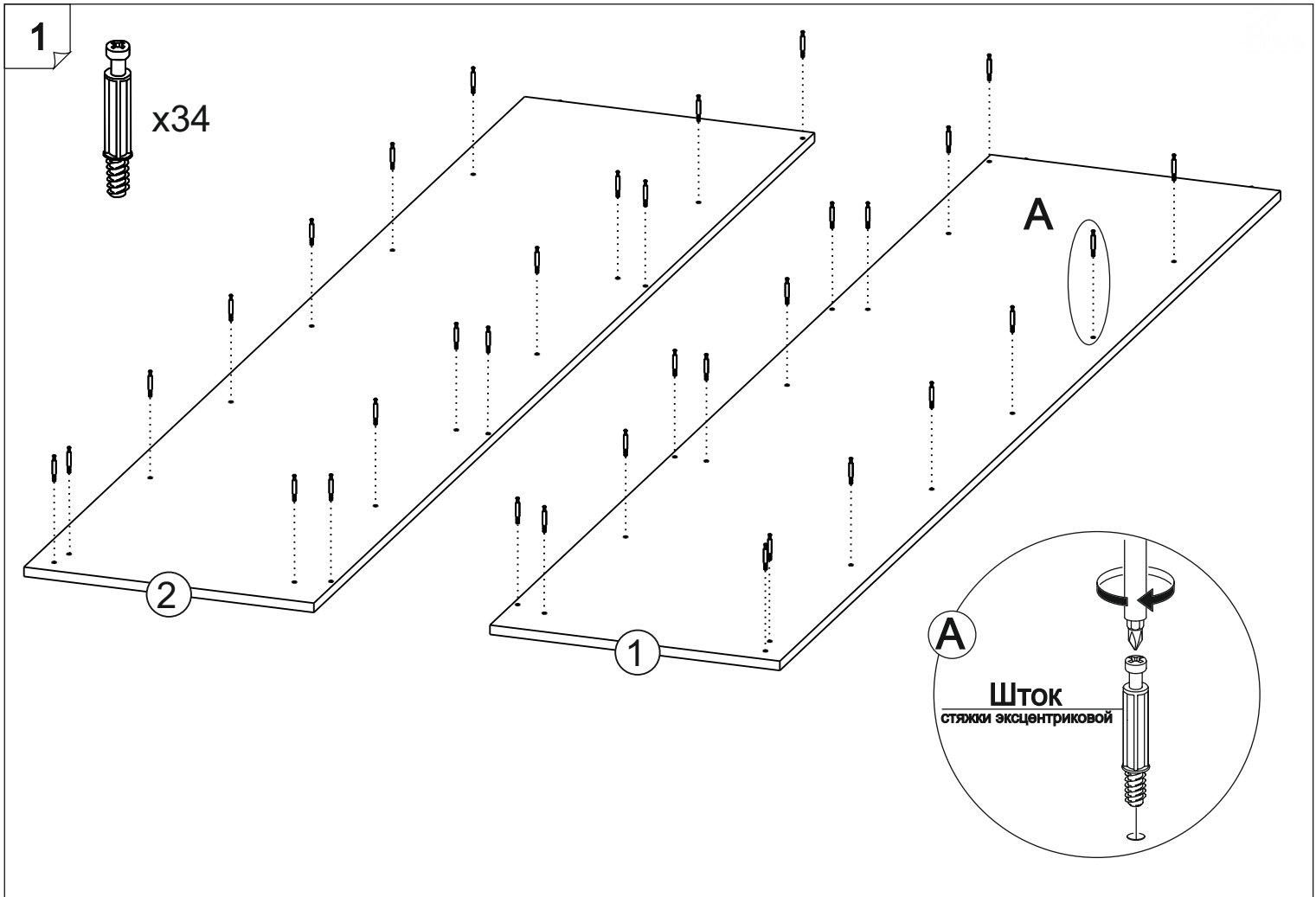
**СПАСИБО ЗА ПОКУПКУ**

Условное обозначение:  - Кромочный материал

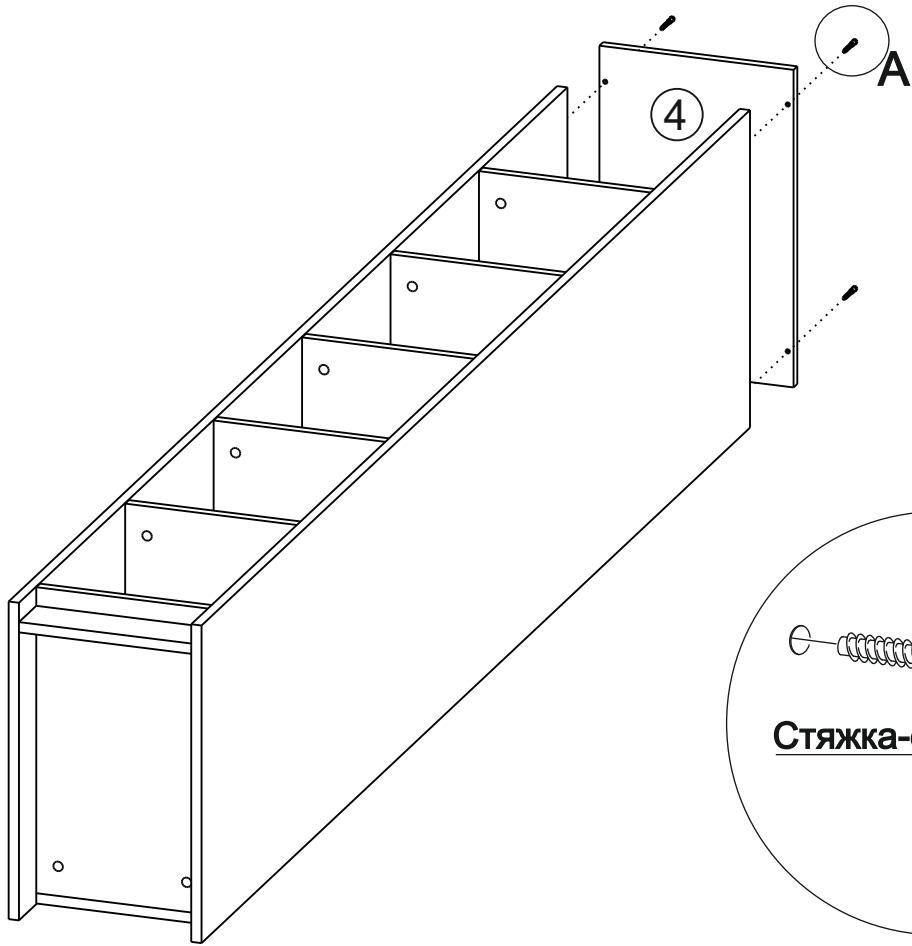
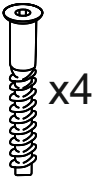


**В процессе сборки Вам понадобится:**

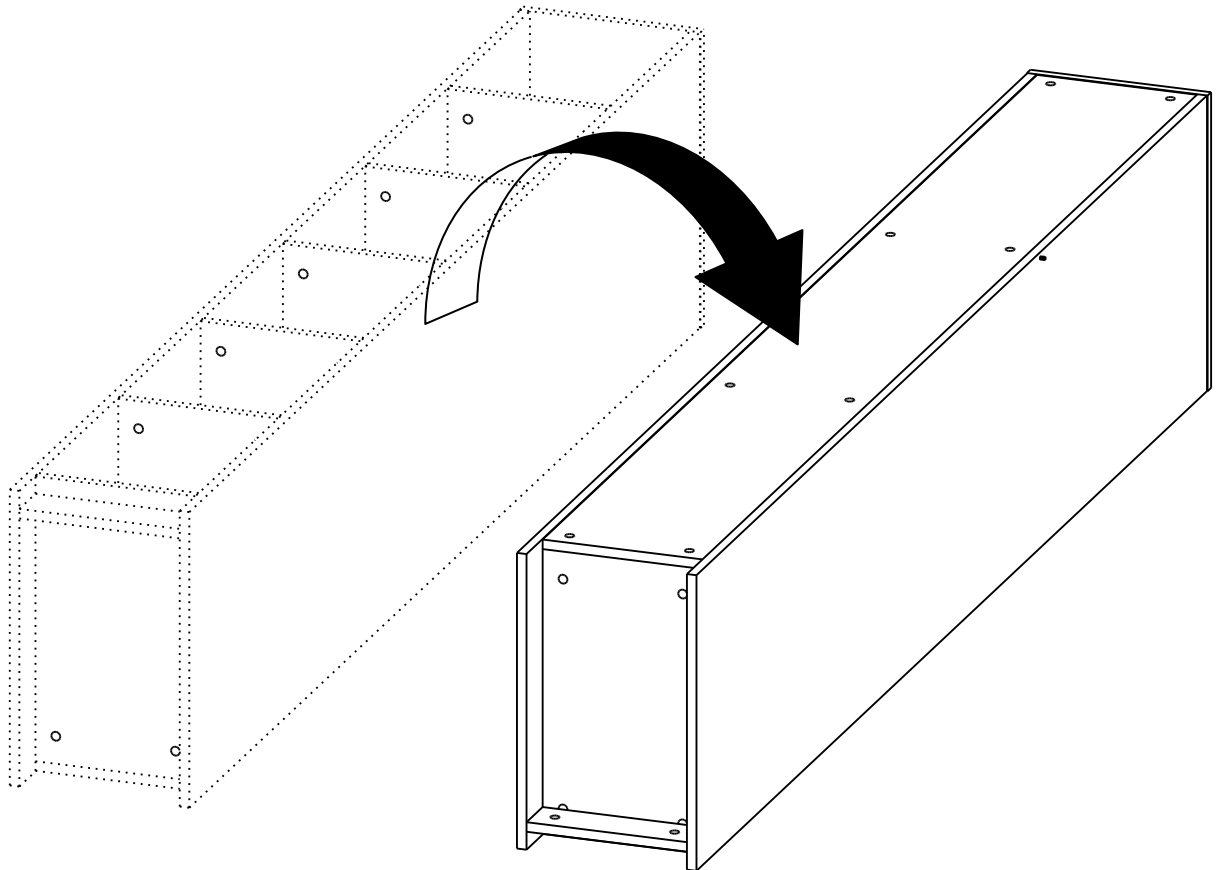




3



4



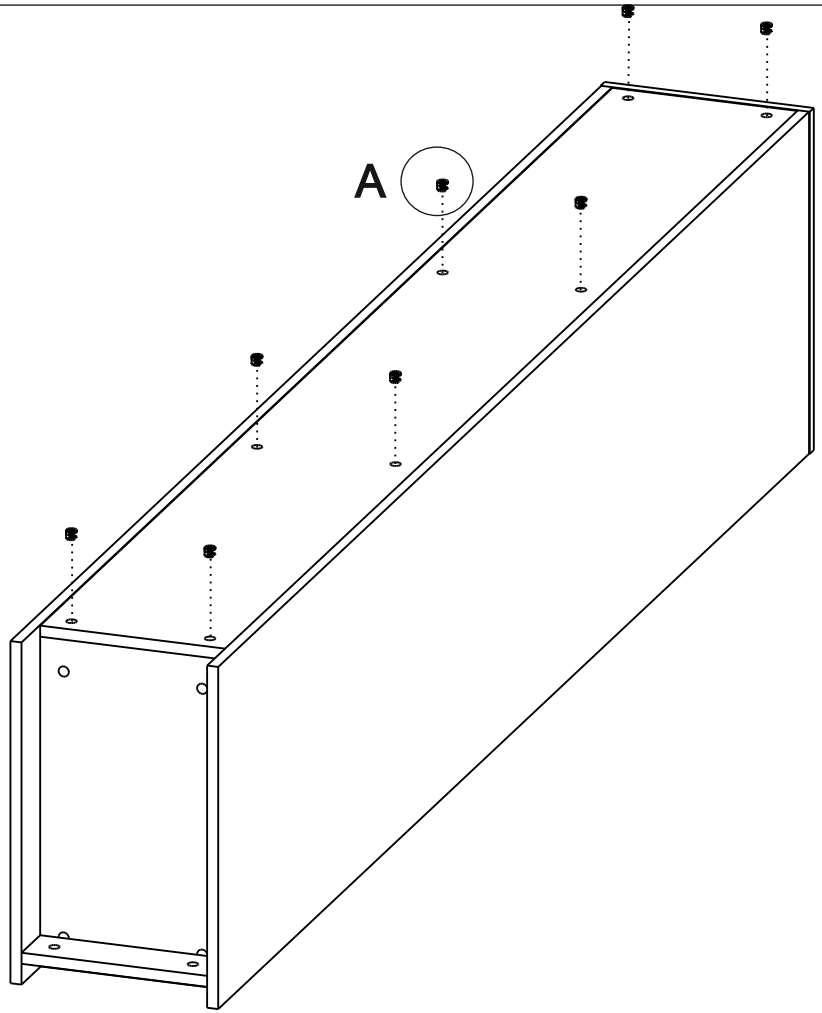
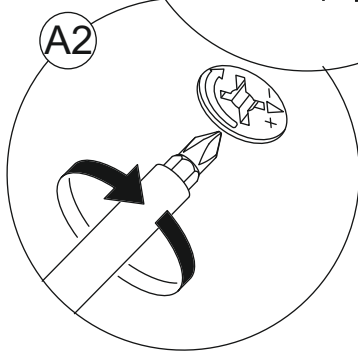
6

5

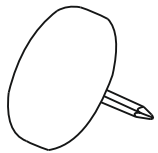
 x8

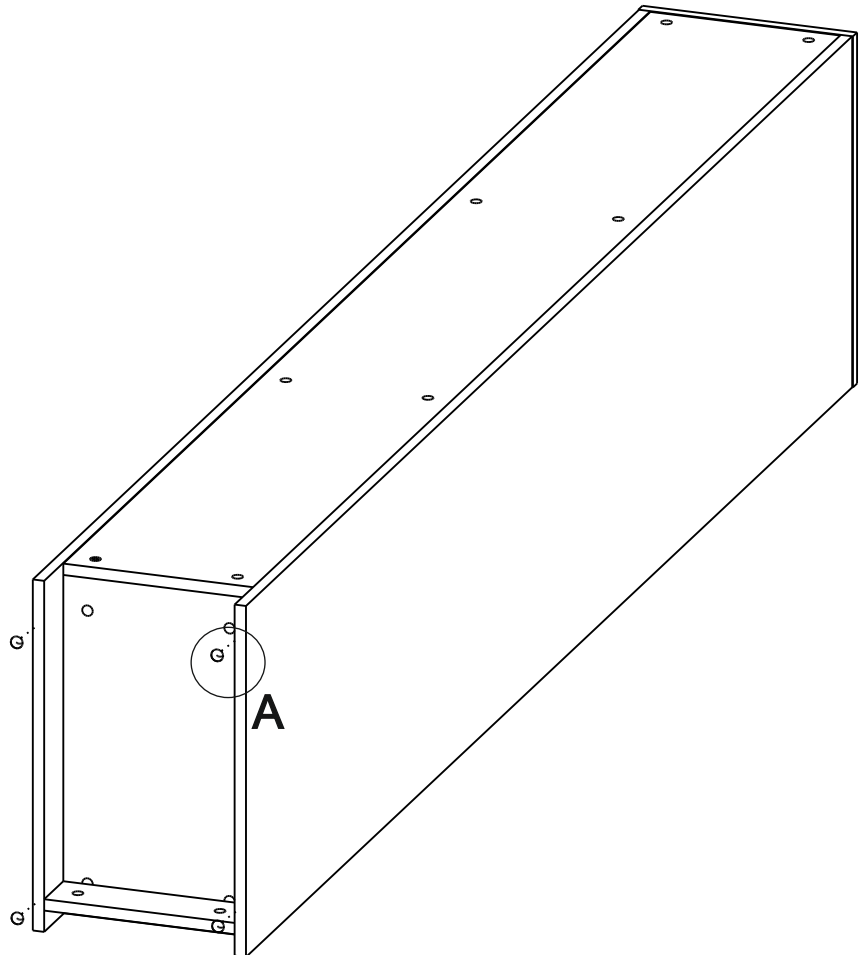


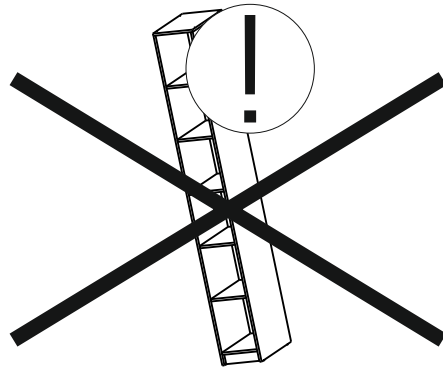
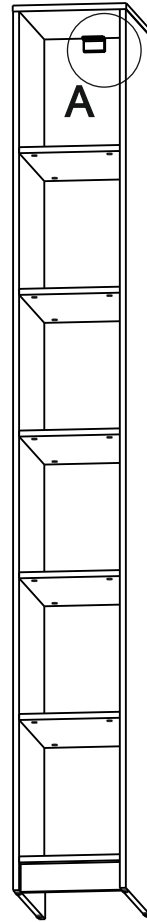
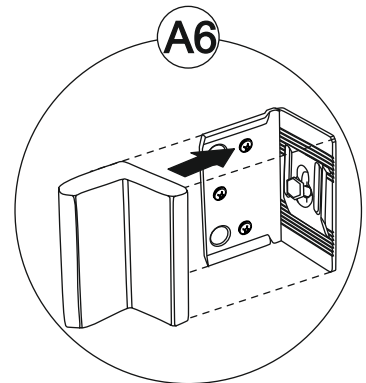
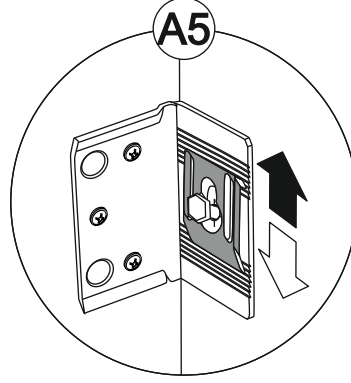
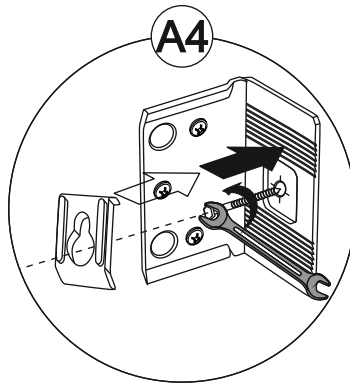
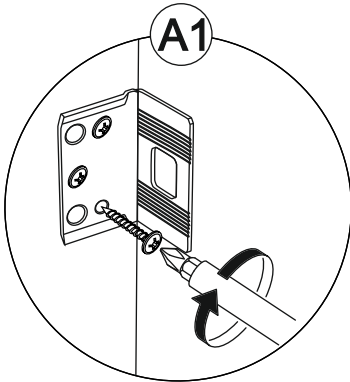
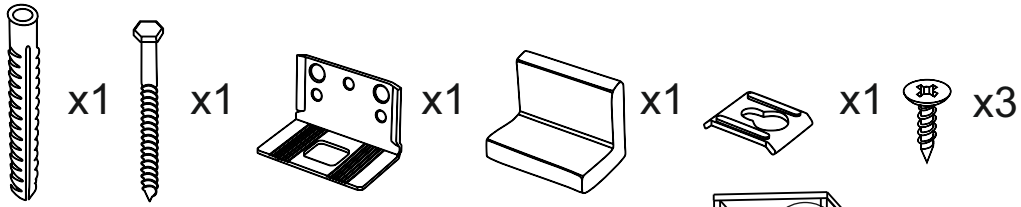
**Эксцентрик**  
стяжки эксцентриковой



6

 x4



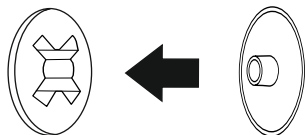


## ВНИМАНИЕ!!!

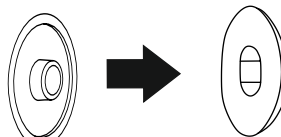
Во избежание опрокидывания изделия  
НЕОБХОДИМО произвести монтаж к стене!

## Установить все заглушки

Заглушка для  
эксцентриковой  
стяжки



Заглушка для  
евро-стяжки



Ваша мебель готова к эксплуатации!  
Спасибо, что выбрали «МК Стиль»!



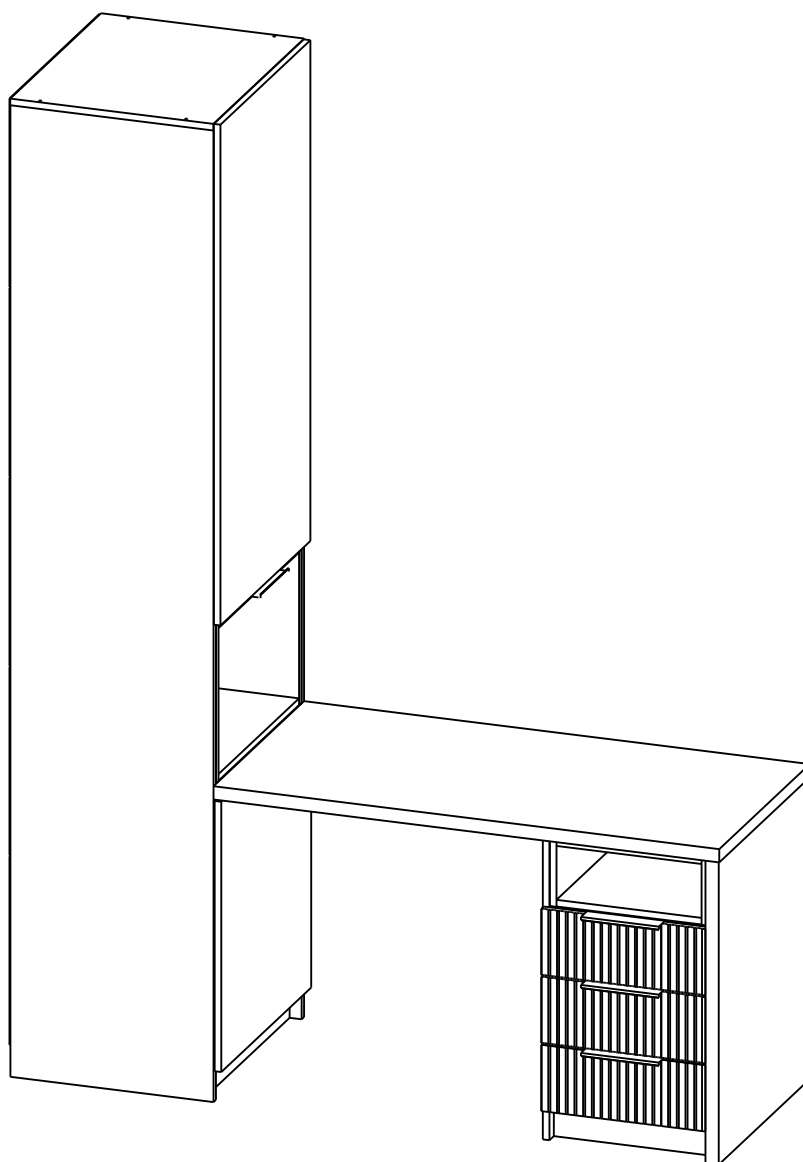
mcstyle.ru





Производитель ООО "МК Стиль"  
Россия, 440015, Пензенская обл.,  
г.Пенза, ул. Аустрина, 166  
тел.: +7 (8412) 90-81-32

**Инструкция по сборке и эксплуатации мебели**  
**ДЖЕРСИ Стол письменный СП-001 МДФ (Комплект)**  
Габариты: Д.602 x В.2 360 x Г.1 713 мм

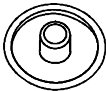
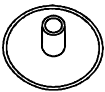
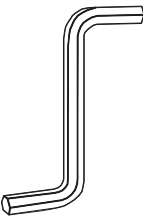


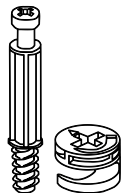

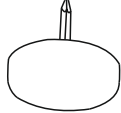

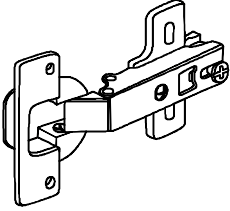


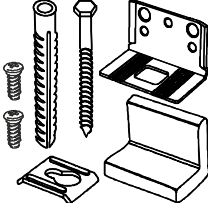
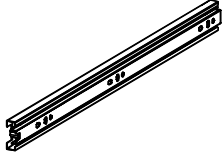
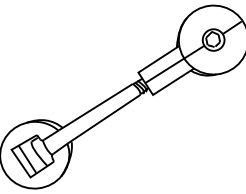
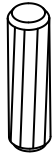

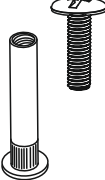
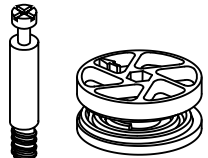
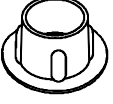
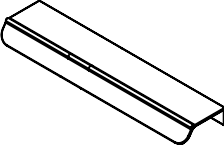
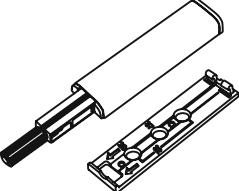

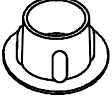


Универсальная сборка

***Уважаемые покупатели!***  
***Рекомендуем доверить сборку Вашей мебели профессиональным сборщикам***

Упаковка	Материал	Поз.	Наименование	Кол-во	Размер	
1	ЛДСП 16 мм(Каркас)	10	Полка	3	568	490
	ЛДСП 16 мм(Каркас)	1	Боковина правая	1	2 344	490
	ЛДСП 16 мм(Каркас)	2	Боковина левая	1	2 344	490
	ЛДСП 16 мм(Каркас)	3	Крышка	1	602	490
2	ЛДСП 16 мм(Каркас)	6	Створка	1	1 205	593
	ЛДСП 16 мм(Каркас)	9	Створка	1	649	593
	ЛДСП 16 мм(Каркас)	18	Цоколь	1	74	568
	ЛДСП 16 мм(Каркас)	11	Вязка нижняя	1	568	490
	ЛХДФ 3,2 мм	29	Задняя стенка	5	455	596
	ЛХДФ 3,2 мм	30	Задняя стенка	3	354	446
	Планка соединительная для	33	Планка соединительная для ДВП	4	567	
	Склейка 32 мм ДЖЕРСИ	4	Крышка стола 32 мм ДЖЕРСИ	1	1 220	600
3	ЛДСП 16 мм(Каркас)	12	Вязка	1	568	490
	ЛДСП 16 мм(Каркас)	13	Вязка	1	554	384
	ЛДСП 16 мм(Каркас)	14	Вязка нижняя	1	554	384
	ЛДСП 16 мм(Каркас)	15	Панель задняя	1	458	384
	ЛДСП 16 мм(Каркас)	16	Бок ящика левый	3	450	106
	ЛДСП 16 мм(Каркас)	17	Бок ящика правый	3	450	106
	ЛДСП 16 мм(Каркас)	19	Перед./Зад. стенка ящика	6	328	106
	ЛДСП 16 мм(Каркас)	20	Цоколь	2	74	384
	ЛДСП 16 мм(Каркас)	8	Боковина	1	730	554
	Склейка 32 мм ДЖЕРСИ	5	Бок стола 32 мм ДЖЕРСИ	1	730	596
	Склейка 32 мм ДЖЕРСИ	7	Вязка стола 32 мм ДЖЕРСИ	1	568	490
	Фурнитура в	500	Фурнитура (короб) тех.опер.	1	490	165
	4	ЛДСП 16 мм(Фасад)	22	Вязка	2	534
ЛДСП 16 мм(Фасад)		23	Вязка	2	350	553
ЛДСП 16 мм(Фасад)		24	Бок	2	386	489
ЛДСП 16 мм(Фасад)		25	Панель задняя	1	352	534
ЛДСП 16 мм(Фасад)		26	Бок	2	164	553
ЛДСП 16 мм(Фасад)		27	Панель задняя	1	130	350
5	МДФ 16 мм(Фасад)	28	Фасад ящика	3	160	396

## Набор фурнитуры

				
Заглушка для евро-стяжки серая шиншила	Заглушка для эксц. стяжки серая шиншила	Ключ для стяжки евро	схема-сборки	стяжка-евро 6,3*50 мм
x52	x32	x1	x1	x52
				
Стяжка эксцентриковая	Шуруп 3,5*15 мм цинк	Подплатник - гвоздь белый	Гвоздь 2 * 20 мм	Петля четырехшарнирная накладная (к)
x32	x100	x8	x100	x5
				
полкодержатель обычный	Демпфер силиконовый 10*10	навес уголок с накл.(35x45x50)+Дюб.8*50мм + шуруп	Направляющие шариковые 450 мм (35мм)	QUICK 35 стяжка для столешниц от М8х100мм.
x12	x16	x1	x3	x2
				
шкант 8*30 мм	Муфта (футорка) M8, D10, L 18 мм	стяжка межсекционная D5*32 мм	Стяжка MAXI FIX d35	Заглушка технологическая D 5 мм белый №23
x6	x2	x6	x2	x6
				
ручка JET профиль 6603 L200 мм, браш	Толкатель для двери (TITUS) 915-0X59-381-K2-DIY-4	Футорка пластик (дюбель) D5,3 x 10	Заглушка технологическая D 5 мм серая шиншила	
x4	x1	x18	x18	

## Приемка мебели

При получении рекомендуется проверить мебель на предмет ее комплектности и внешних качественных признаков. Следует вскрыть упаковку, осмотреть лицевые панели, зеркала, стеклянные элементы, проверить наличие и комплектность фурнитуры, убедиться в отсутствии видимых дефектов. Необходимо помнить, что принятие мебели без указания на явные недостатки, которые могли быть обнаружены при обычном осмотре, лишает покупателя права впоследствии предъявлять по ним претензии. При этом недостатком или дефектом мебели не считаются:

- наличие определенных особенностей в его элементах, обусловленных стилистическим замыслом производителя в подборе исходных материалов или связанных с природным происхождением используемых материалов, с их несущественными отличиями фактур и/или оттенков.
- незначительная разность цветовых оттенков облицовочных тканей, а также покрытий из искусственной и натуральной кожи.
- незначительная разность цветовых оттенков и отличие рисунка и/или декора. Складки и морщины на обивочных материалах мягких элементов, возникающие по причине нагрузок в результате упаковки и/или в процессе транспортировки, и исчезающие после разглаживания рукой, также не являются дефектом.

## Общие условия эксплуатации и ухода за мебелью

1. Мебель должна эксплуатироваться в сухих и теплых помещениях, не подверженных перепадам температур, имеющих отопление и вентиляцию при температуре воздуха не ниже +10 град С и не выше +40 град С с относительной влажностью 45-75%. Существенные отклонения от указанных режимов приводят к значительному ухудшению потребительских качеств и повреждению мебели.

2. Запрещается устанавливать нагревательные приборы (печки, плиты, духовки, световые элементы и др.) рядом с фасадами, т.к. контакт с поверхностями или воздухом, температура которых превышает 80 градусов по Цельсию может привести к оплавлению, деформации и отслоению пластика ПВХ от основы фасада. Избегать повышенной влажности. Рекомендуем установить принудительную вытяжку в зоне установки плиты.

3. Во избежание выгибания и разбухания деталей из ЛДСП / МДФ следует оберегать их поверхность от длительного воздействия влаги. Недопустимо попадание на поверхности жидкостей, растворяющих пластики, пленку ПВХ (кислоты, растворитель, спирт, ацетон, бензин и др.).

4. Следует оберегать фасады от механических повреждений, которые могут быть вызваны воздействием твердых предметов, абразивных порошков.

5. Во избежании возникновения царапин, нельзя подвергать любому механическому воздействию рисунок на фасадах с фотопечатью.

6. Старайтесь нагружать кухонные навесные шкафы и выдвигаемые кухонные ящики равномерно, обеспечивая равновесие скользящих частей. Предметы на полках рекомендуется размещать по принципу: наиболее тяжелые – ближе к краям (стенкам ящика), более легкие ближе к центру. Помните о недопустимости статической вертикальной нагрузки для выдвигаемых кухонных ящиков из ЛДСП более 5 кг, на полки шкафов и столов – более 8 кг. При эксплуатации выдвигаемых ящиков и раздвижных дверей не прилагайте чрезмерных усилий.

7. Секции с полками из ЛДСП предназначены для хранения сухой посуды и кухонных принадлежностей.

Для хранения мокрой посуды предназначены специальные секции с металлическими полками и закрепленным снизу поддоном.

8. Не допускается длительное воздействие прямых солнечных лучей, которое может привести к цветовым изменениям на поверхностях мебели или материале обивки.

9. После 6 месяцев эксплуатации мебели под нагрузкой может сложиться ситуация, когда некоторые механические детали, такие как петли, направляющие, замки и т.д., утратят оптимальную настройку, выполненную во время сборки и установки мебели. Смазка механических узлов со временем высыхает, теряет свои свойства. Подобные явления проявляются в затруднении и скрипе при открывании створок, механизмов раскладывания, механизмов выдвижения ящиков. В таких случаях не следует прилагать чрезмерные физические усилия, а необходимо выполнить своевременную регулировку петель или смазку подвижных частей механизмов специальными смазочными средствами. В процессе эксплуатации мебели резьбовые соединения следует периодически подтягивать.

Для сохранения и поддержания мебели в хорошем состоянии в течение длительного срока рекомендуем прочитать подробные инструкции по уходу и эксплуатации мебели, представленные на нашем сайте [mcstyle.ru](http://mcstyle.ru) во вкладке «ПОКУПАТЕЛЯМ» в шапке сайта.

## Гарантийные обязательства

Изготовитель гарантирует соответствие мебели требованиям ГОСТ 16371-2014, ГОСТ 19917-2014 при соблюдении условий транспортирования, эксплуатации, хранения и сборки. Гарантийный срок эксплуатации изделия - 3 года с даты производства. Гарантии не распространяются на изделия поврежденные при перевозке, а также при не соблюдении правил сборки, эксплуатации и хранения, изложенных в настоящей инструкции. Все виды деталей изображены схематично и могут отличаться от оригиналов. Производитель оставляет за собой право вносить изменения в конструкцию, не ухудшающие ее эксплуатационные характеристики.

Завод на производство № от (дата выпуска)	
Перечень используемой фурнитуры	
Название изделия	
- Корпус/Фасад - (цветовое исполнение изделия) [Серия номенклатуры]	
Наименование	Кол-во
Петель 2*20 мм	100
Вентушка - для евро-створки Белфорд	58
Защитная тефлонопленка D 5 мм - Белован	4
Кнопки для створки евро	1
Коробка (2-х створки) под фурнитуру 480x100x100 мм	1
Ножка 88/54/20 мм № 1 металл	10
Петли - четырехшарнирные накладные (сталь)	8
Полуподверзатель - обычный	8
Рукава 228 мм * мет 128 мм	3
Стелька-евро 6,3*100 мм	58
Саморезы-оборачив	1
Шкант 8*30 мм	4
Шурит - 3,8*16 мм (нейло)	80



Ярлык для маркировки  
Название изделия  
- Корпус/Фасад - (цветовое исполнение изделия)  
[Серия номенклатуры]

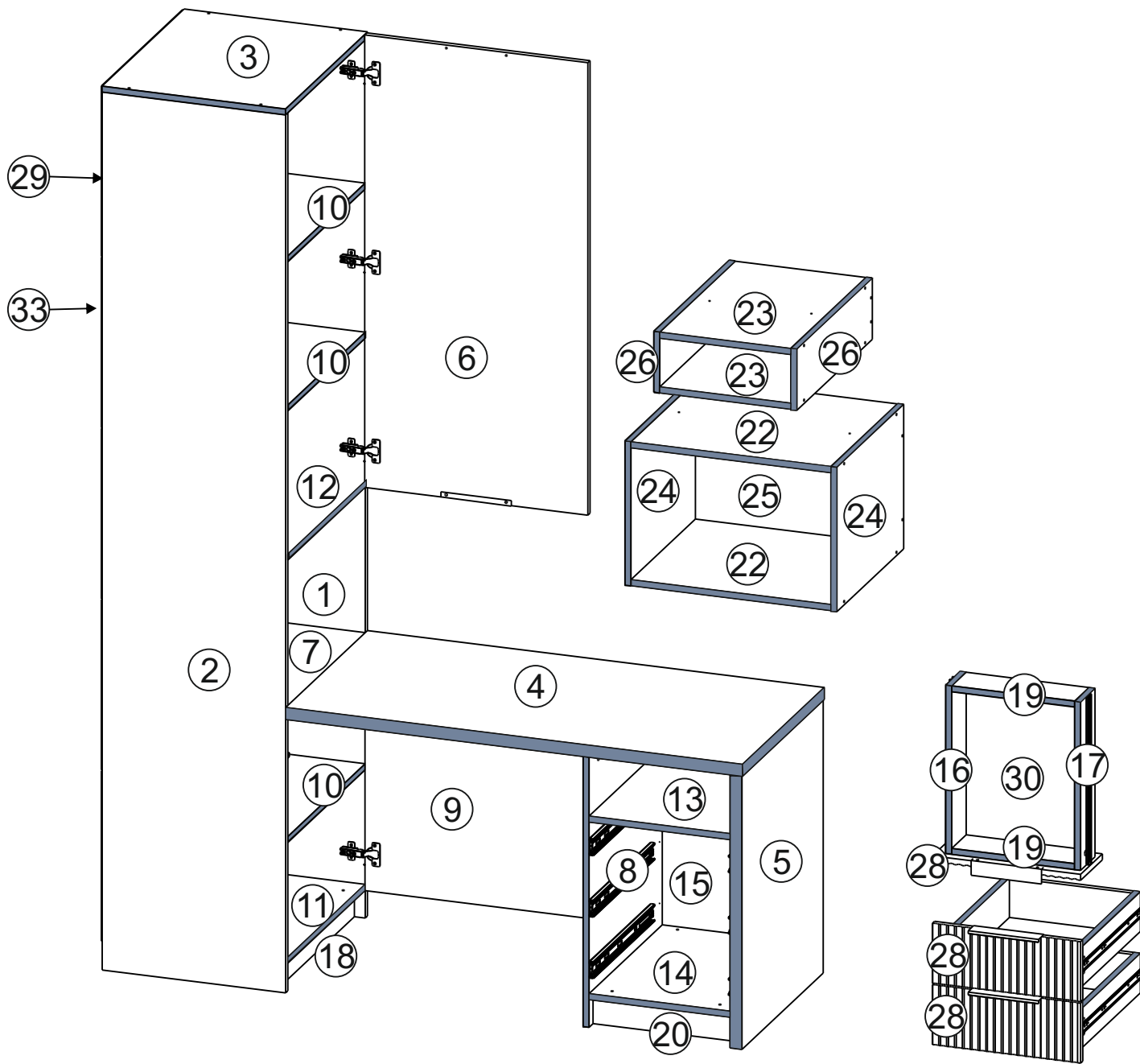
Производство в России  
Производитель ООО «МК СТИЛЬ»  
440015, Пензенская обл., Пенза г.  
Аустрия ул, дом № 188  
Дата выпуска: 2020.08.08  
Соответствует ГОСТ 16371-2014, 19917-2014  
Габаритные размеры: Длина x Высота x Глубина  
в кг  
Гарантийный срок: 3 года  
Срок службы: 10 лет



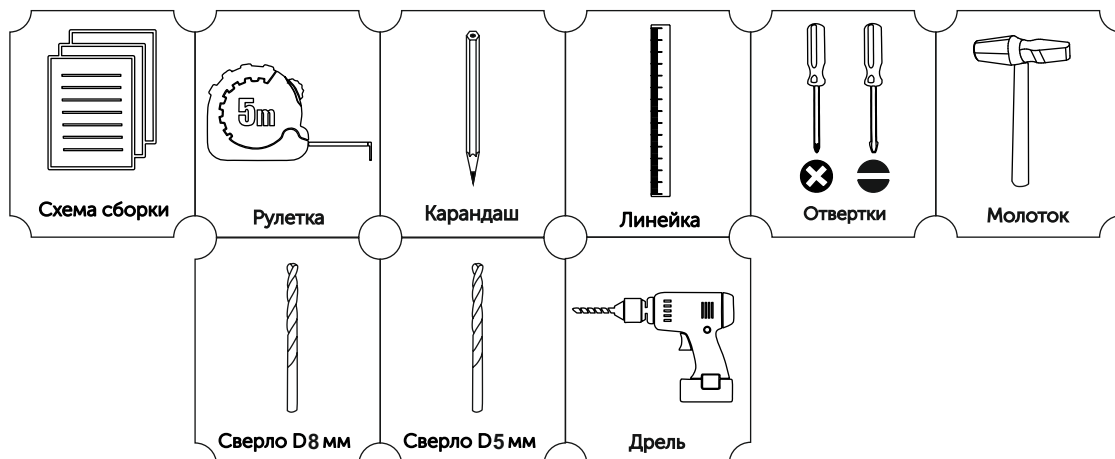
Вложенный в фурнитуру  
«Маркировочный ярлык»  
отрезать по линии и  
приклеить на заднюю стенку  
изделия по окончании сборки

СПАСИБО ЗА ПОКУПКУ

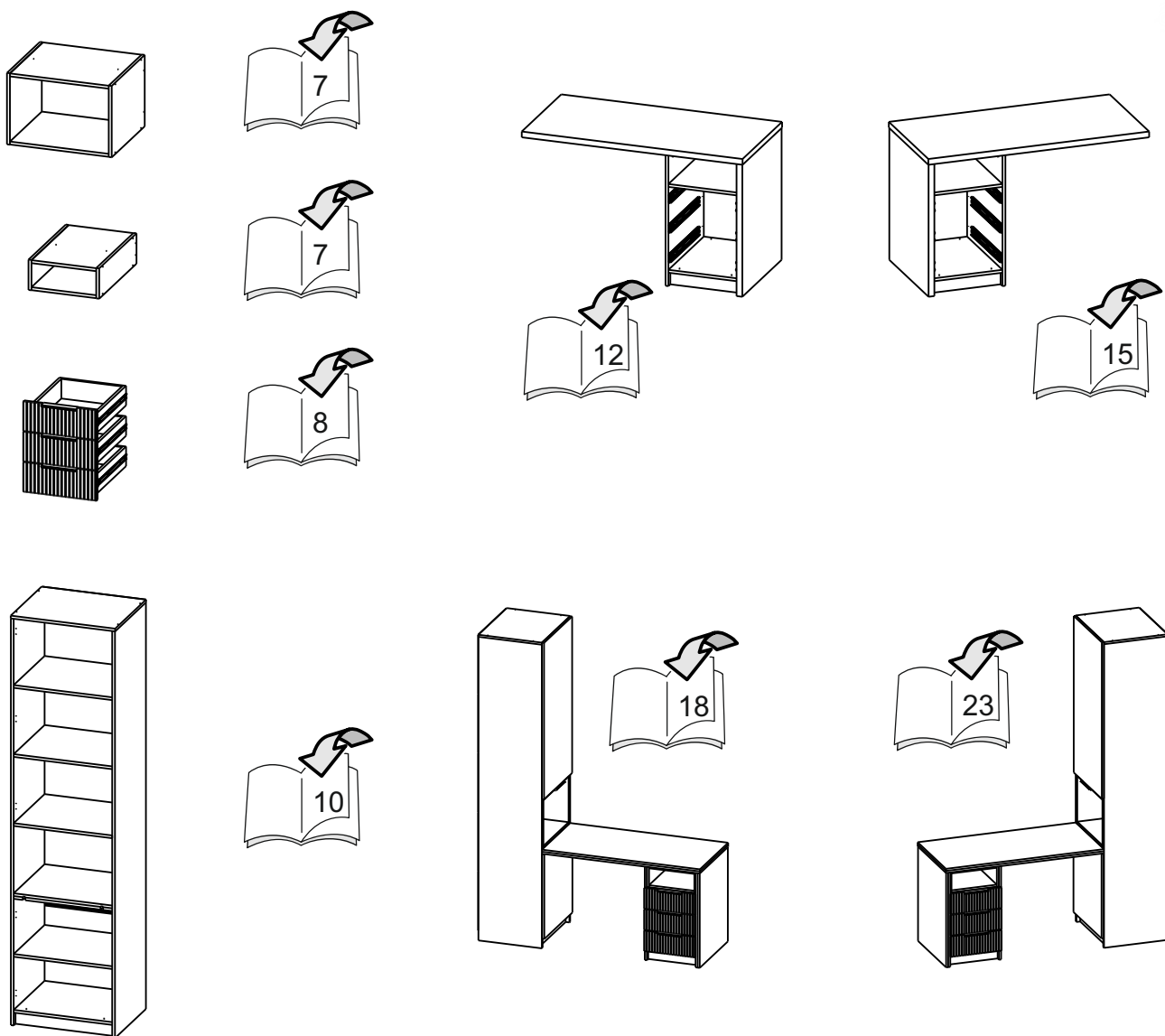
Условное обозначение:  - Кромочный материал



**В процессе сборки Вам понадобится:**

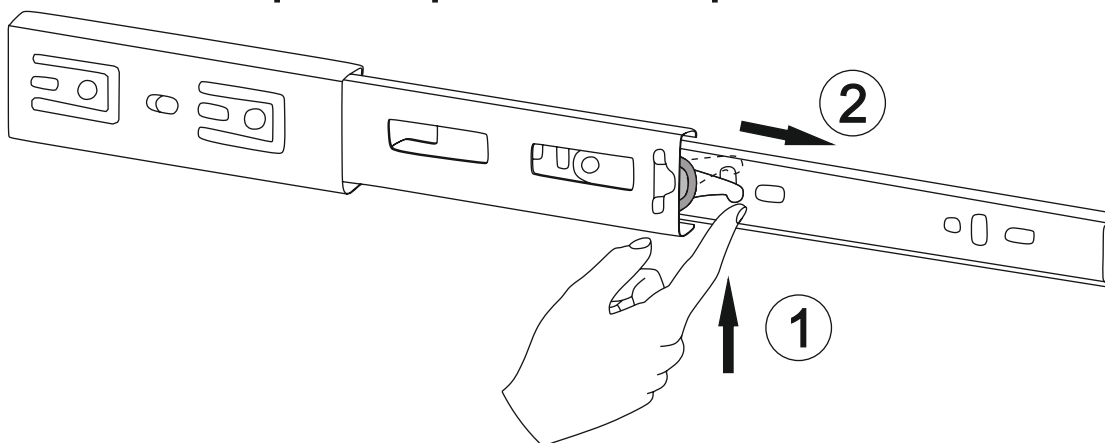


1

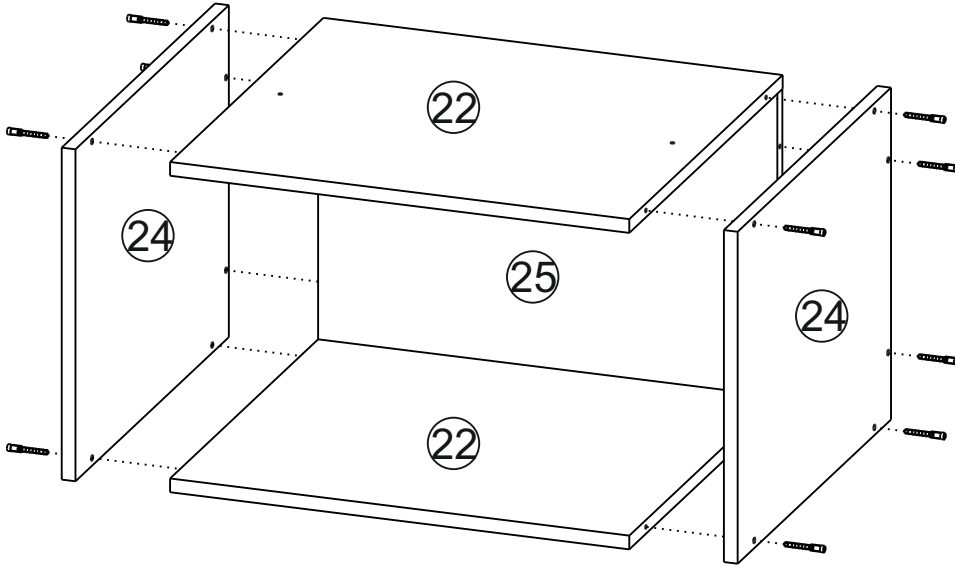
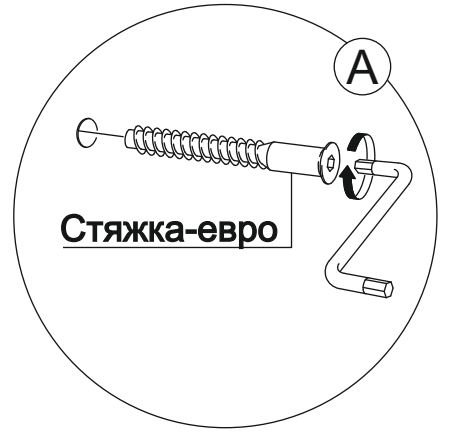
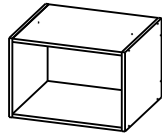
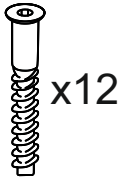


2

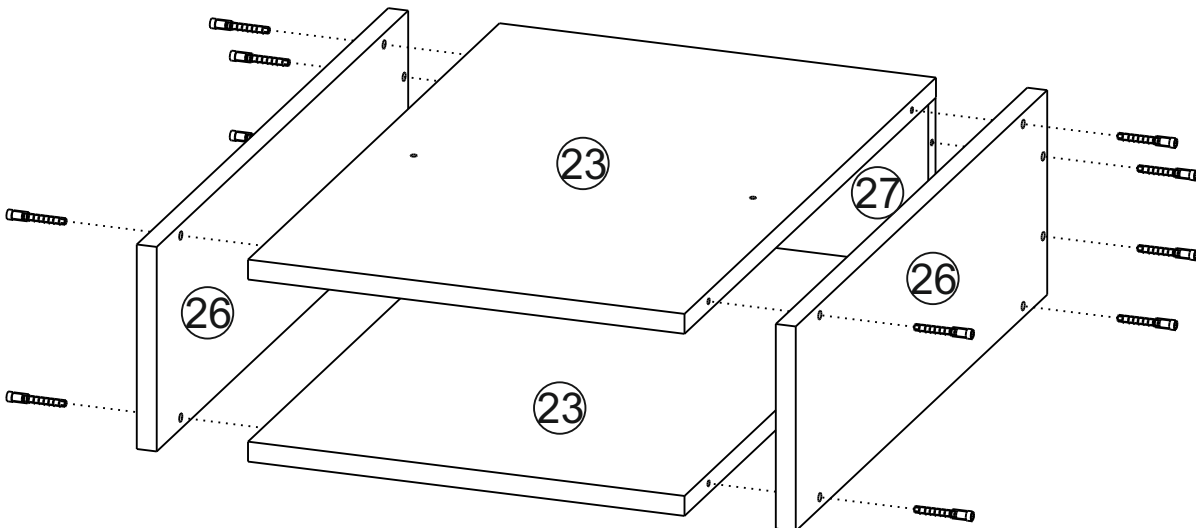
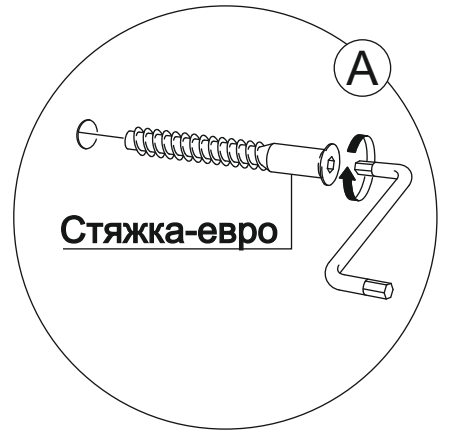
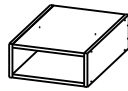
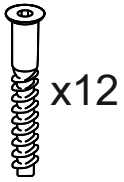
### Разборка шариковой направляющей



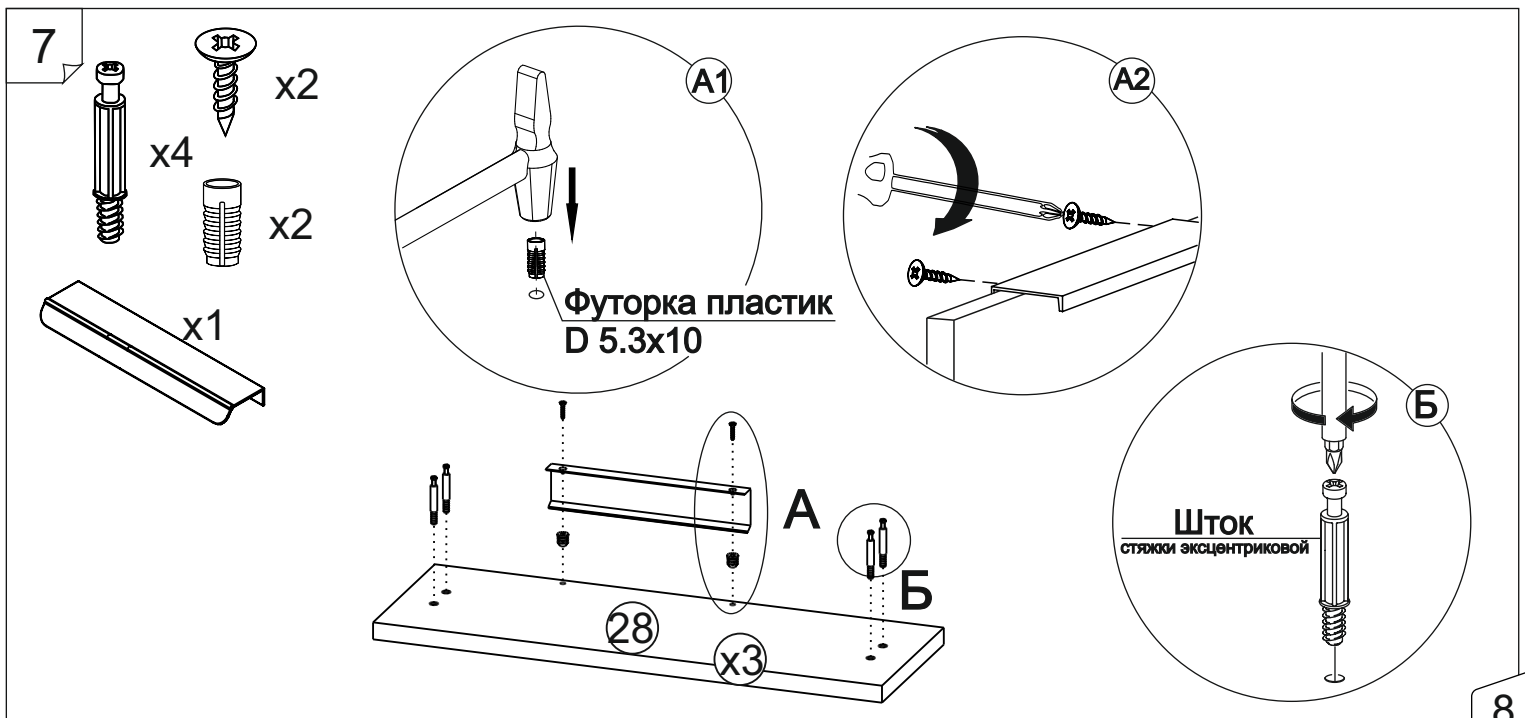
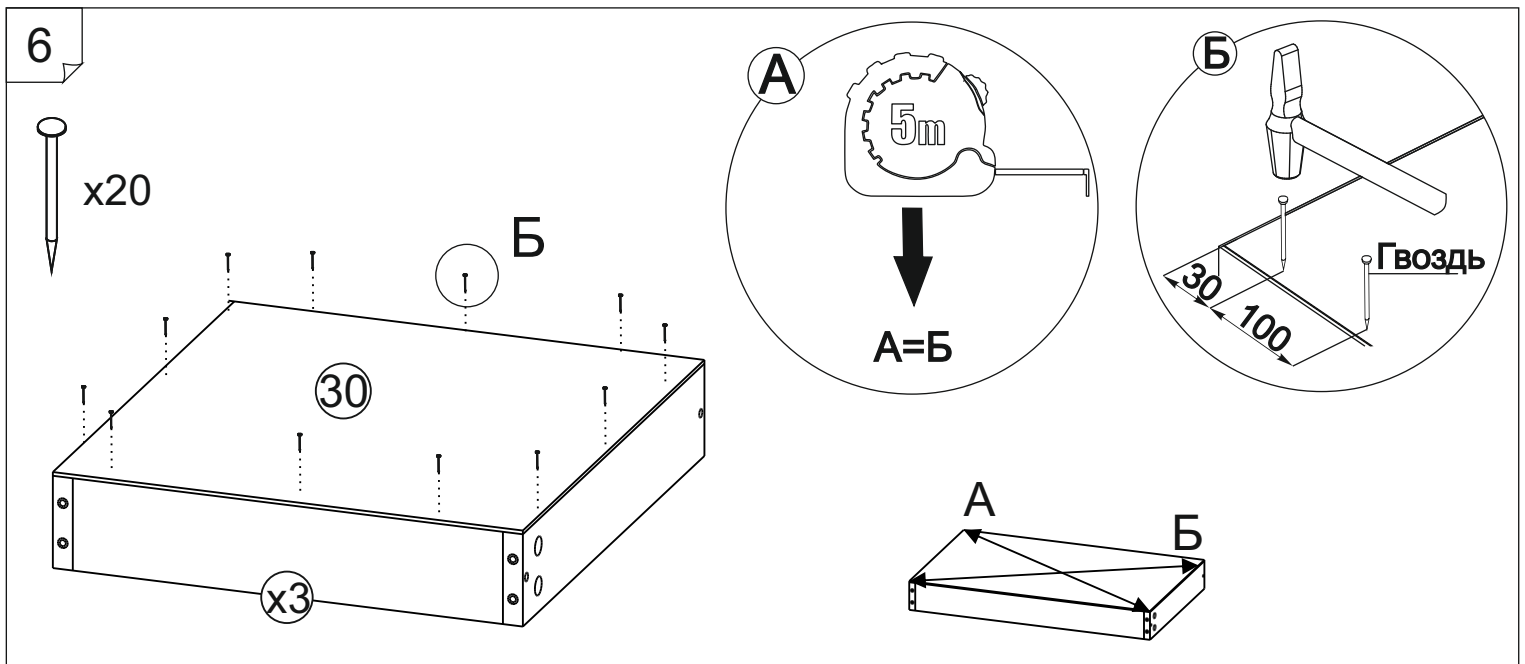
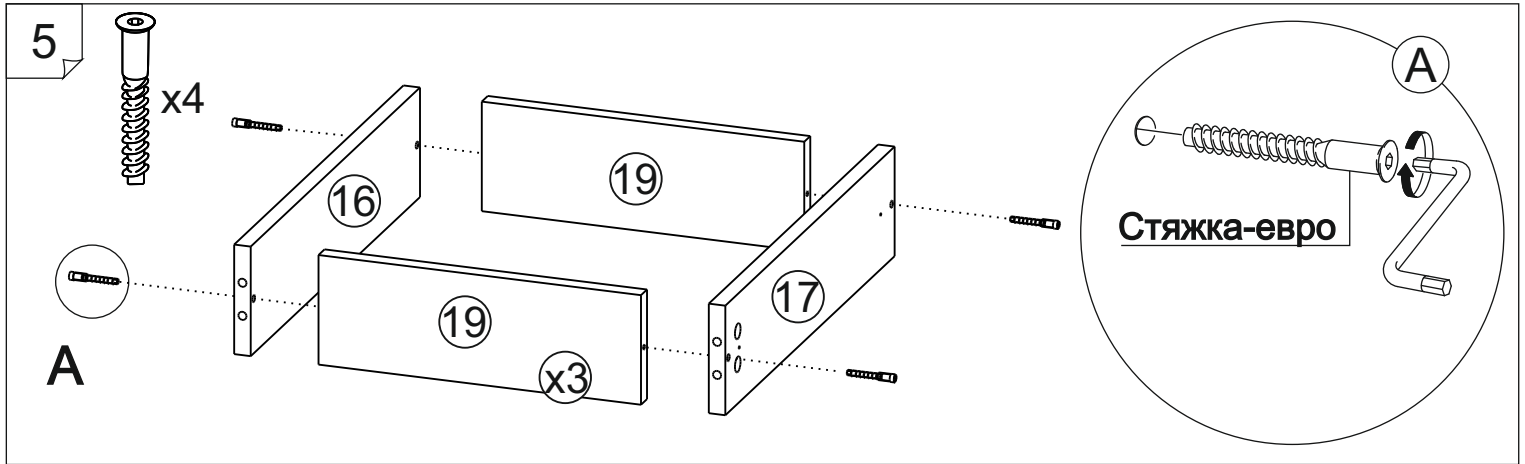
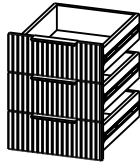
3



4





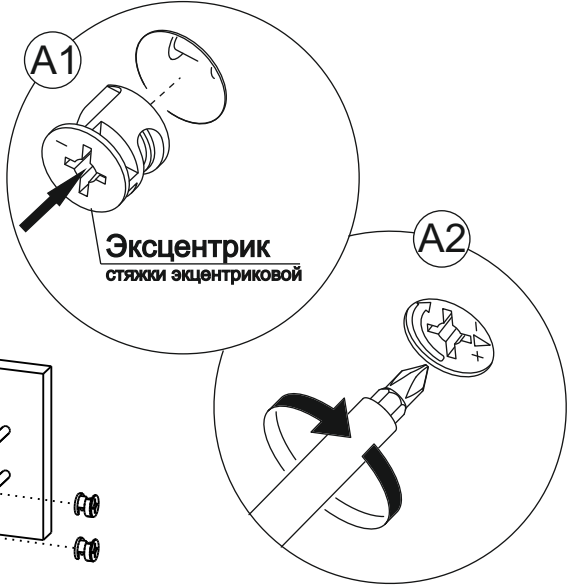
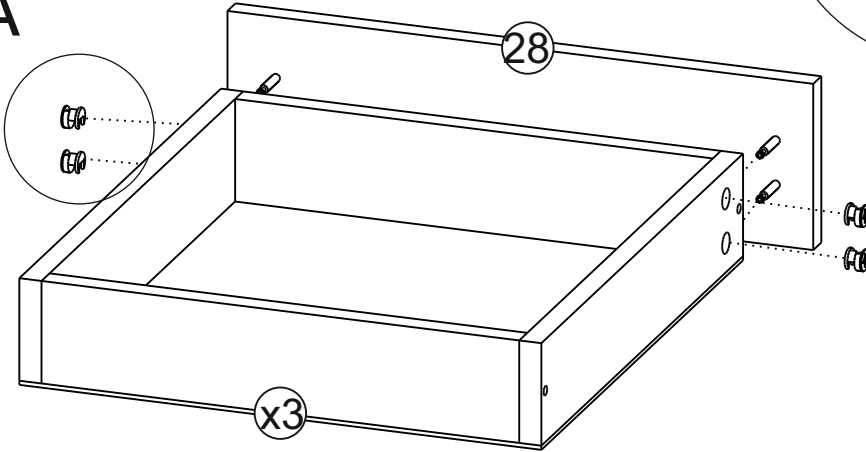




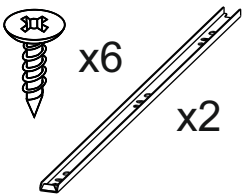
8



A



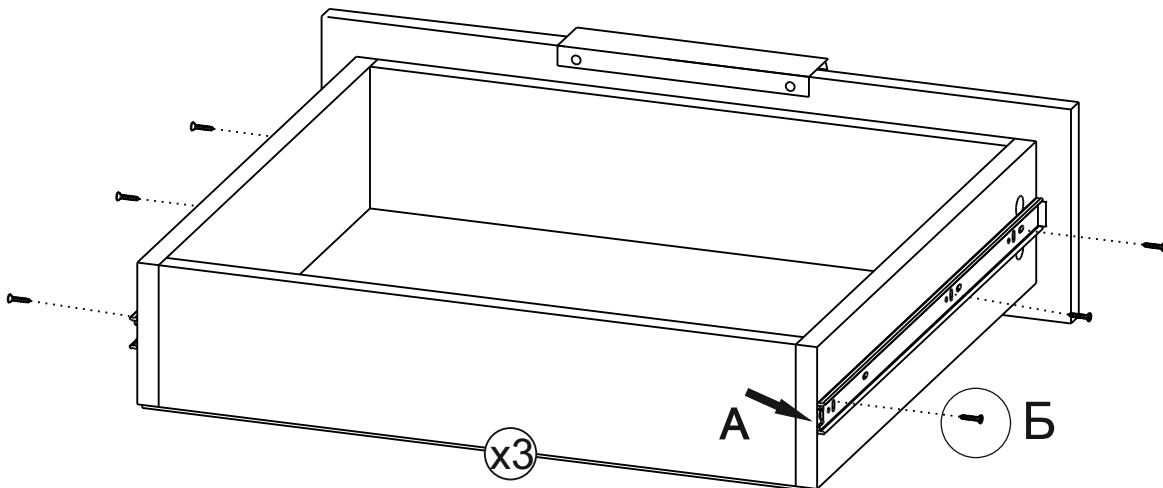
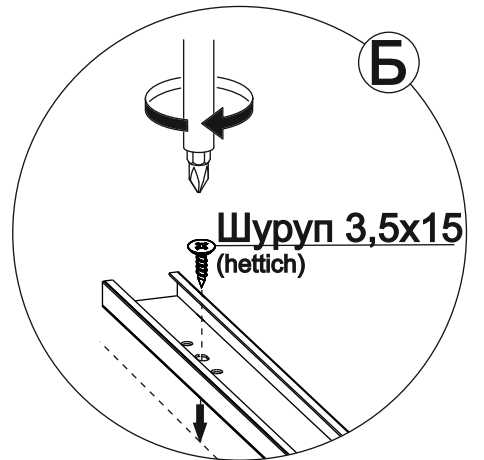
9



A

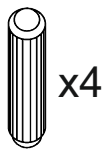


Б

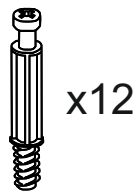


9

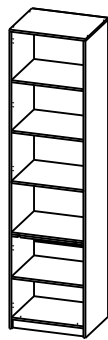
10



x4

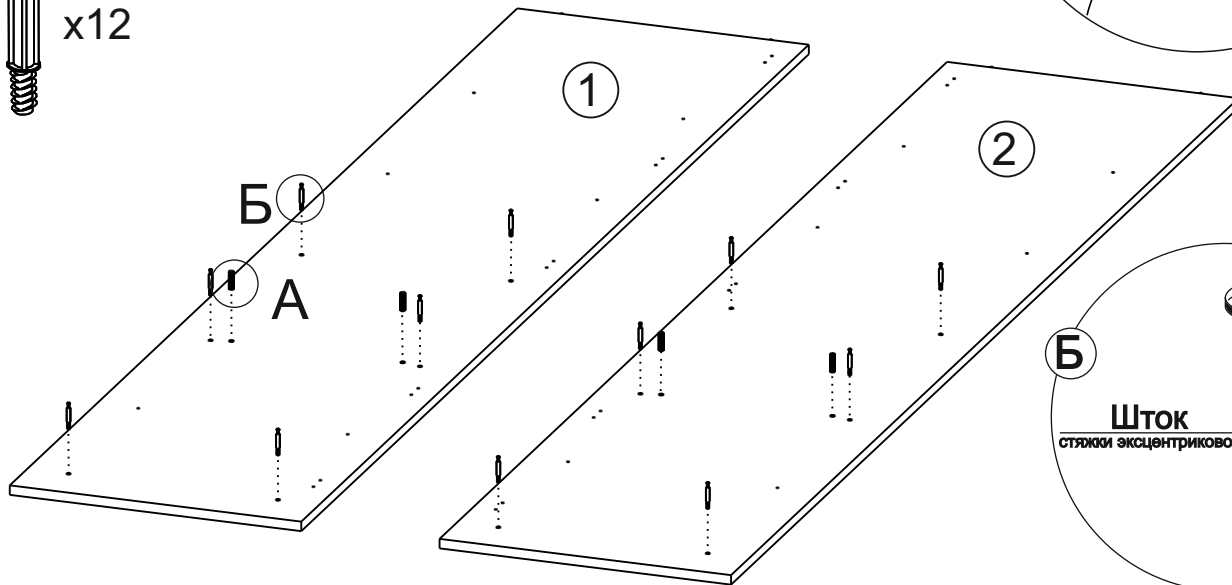


x12



A

Шкант 8\*30 мм



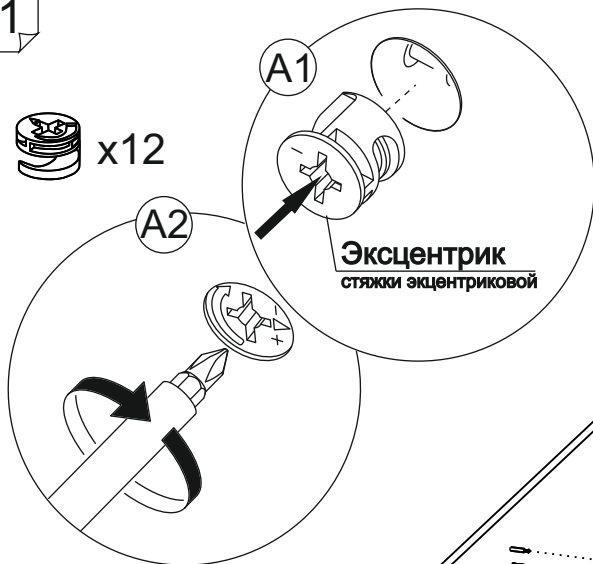
Б

ШТОК  
стяжки эксцентриковой

11



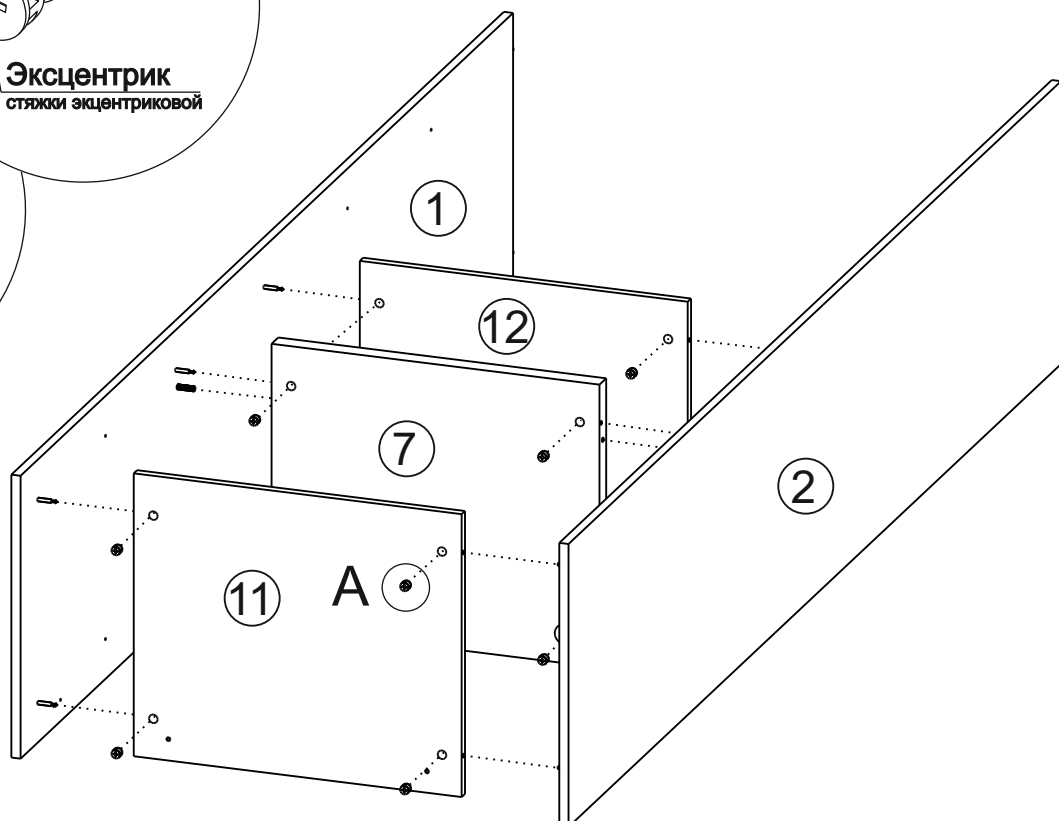
x12



A1

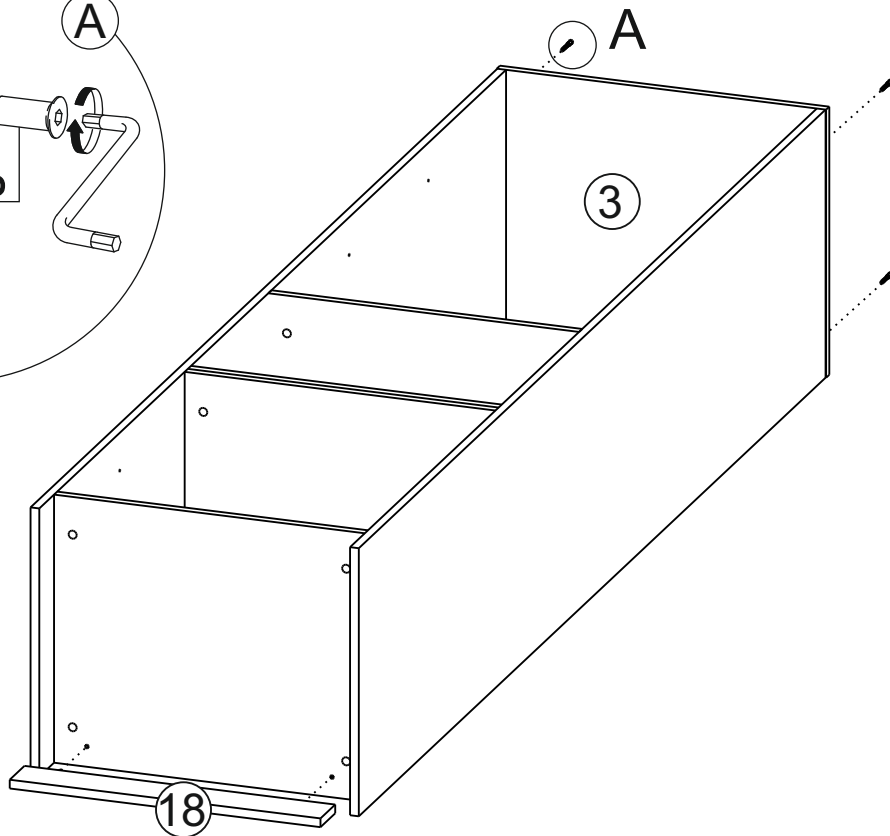
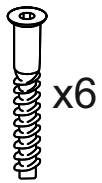
A2

Эксцентрик  
стяжки эксцентриковой

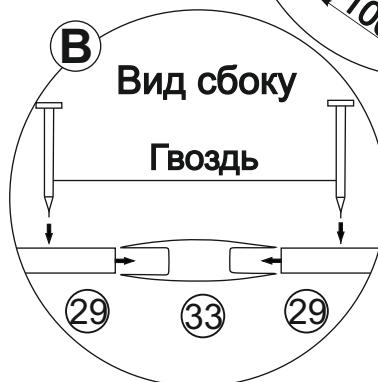
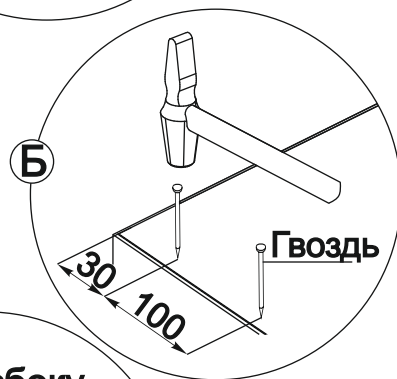
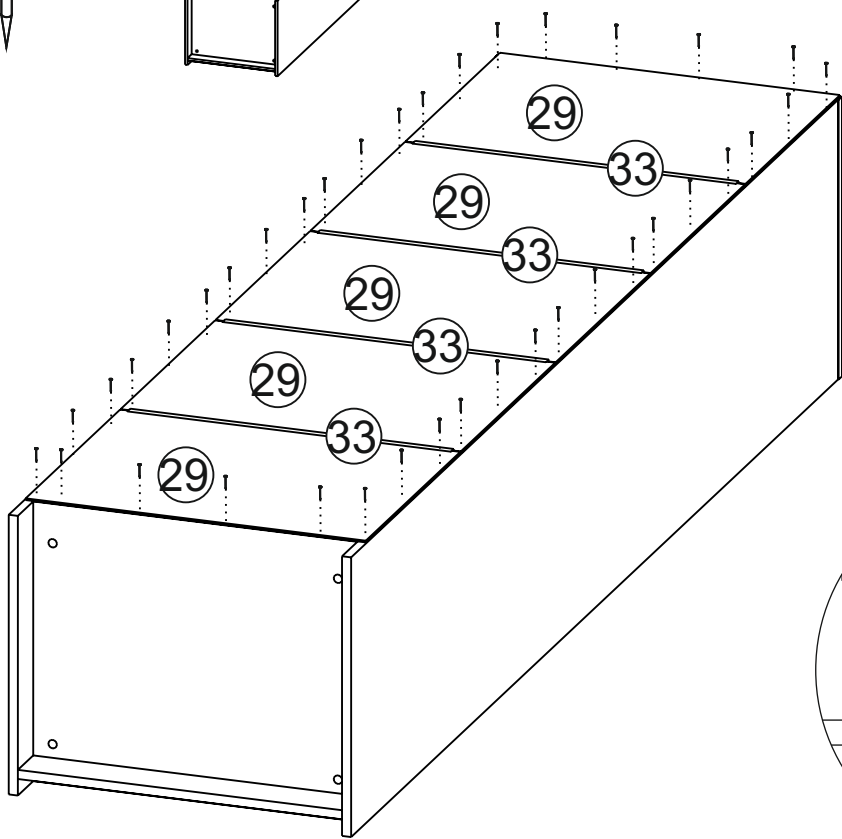
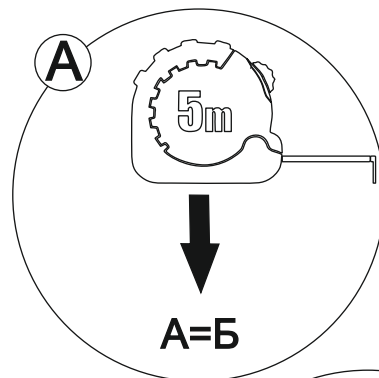
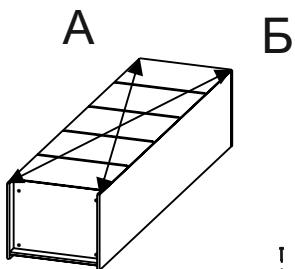
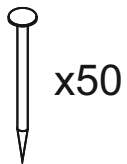


10

12

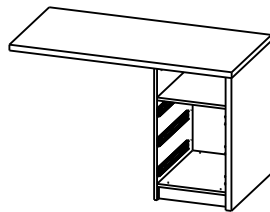
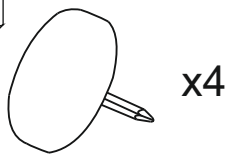
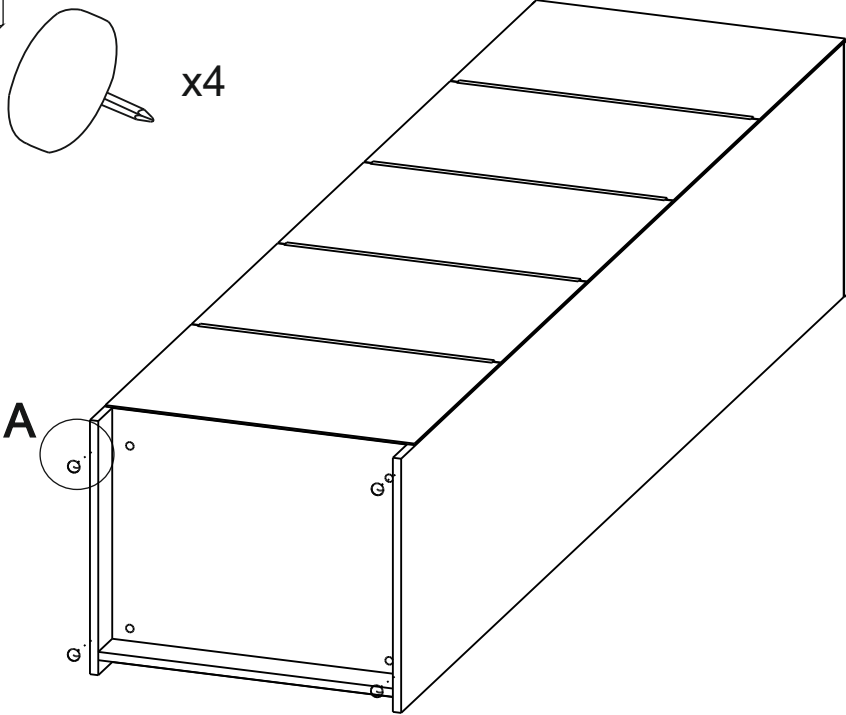


13

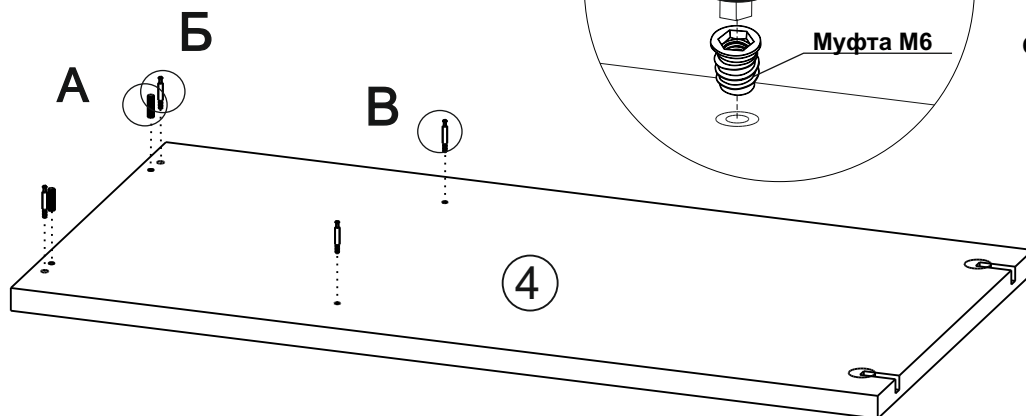
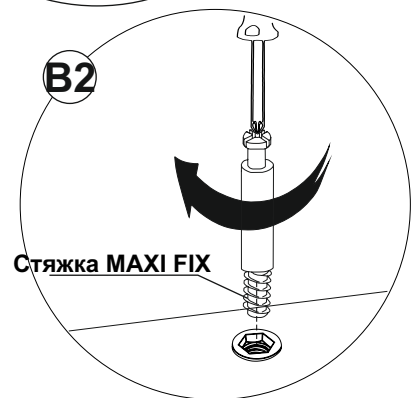
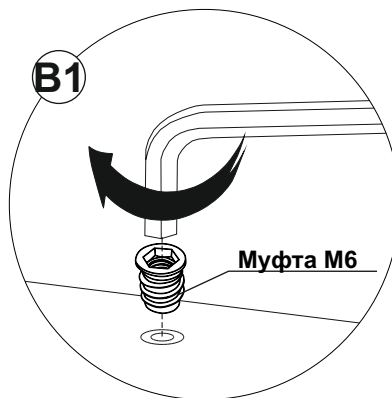
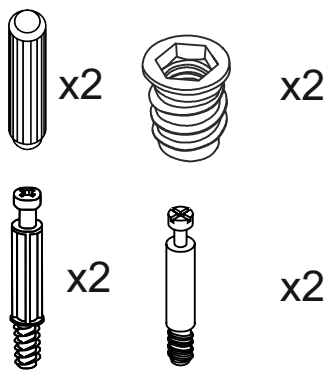


11

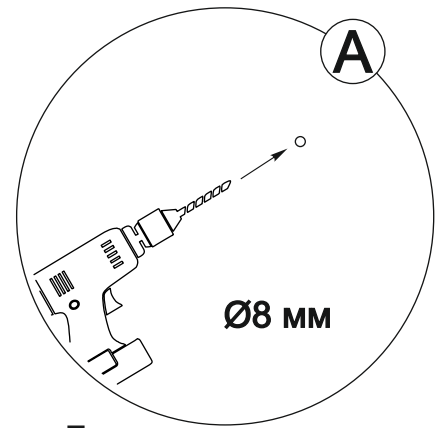
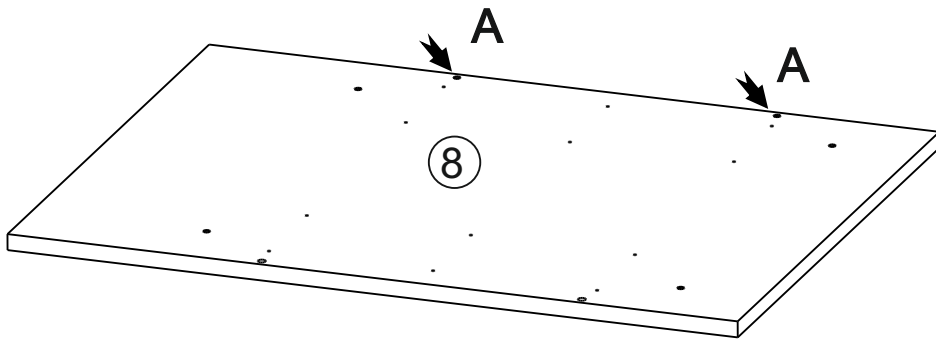
14



15

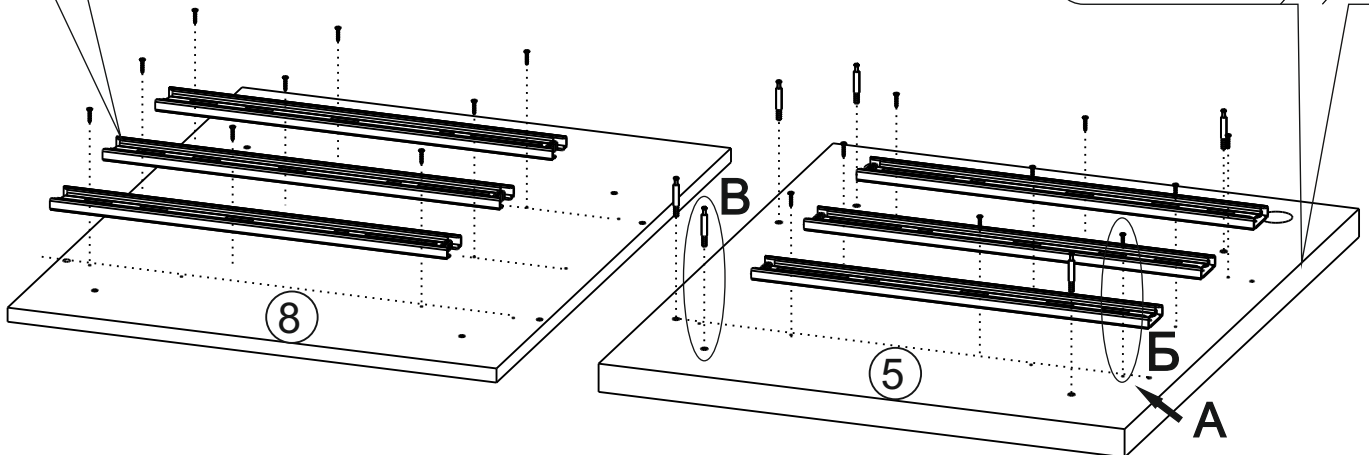
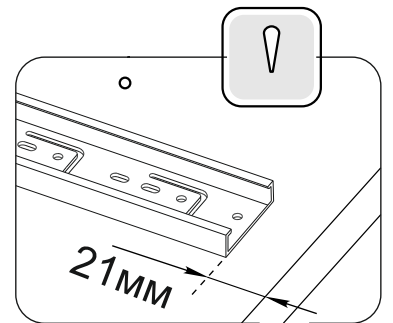
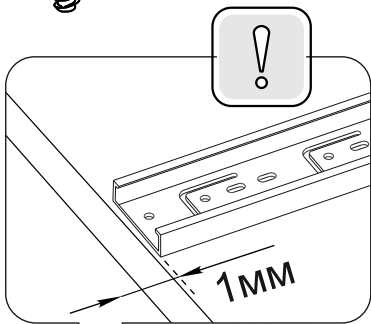
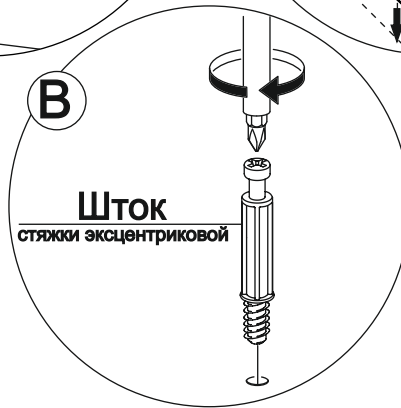
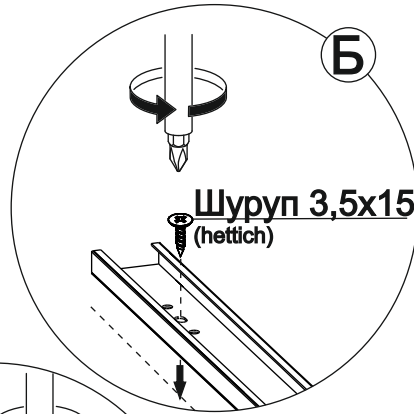
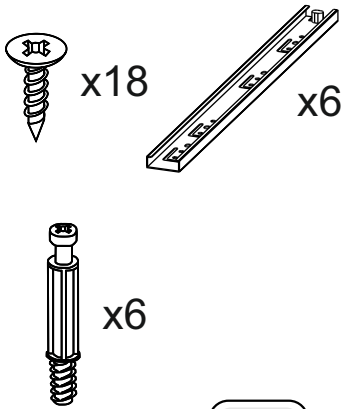


16

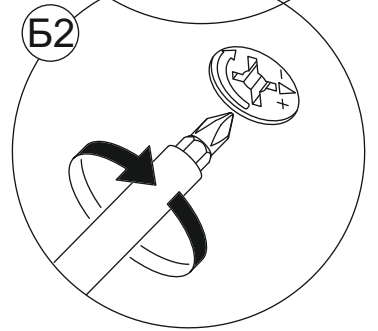
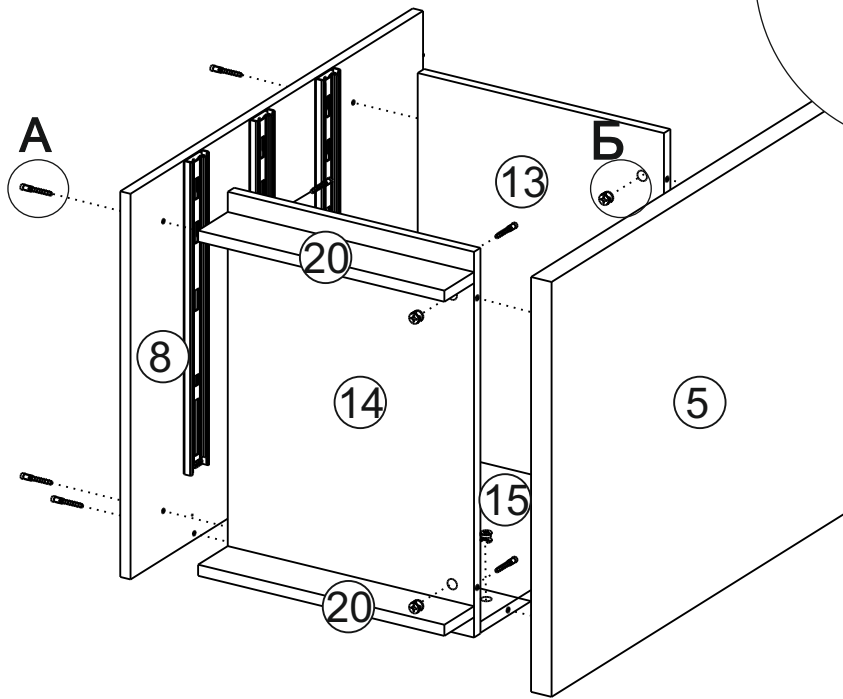
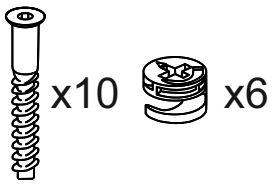


Досверлить насквозь

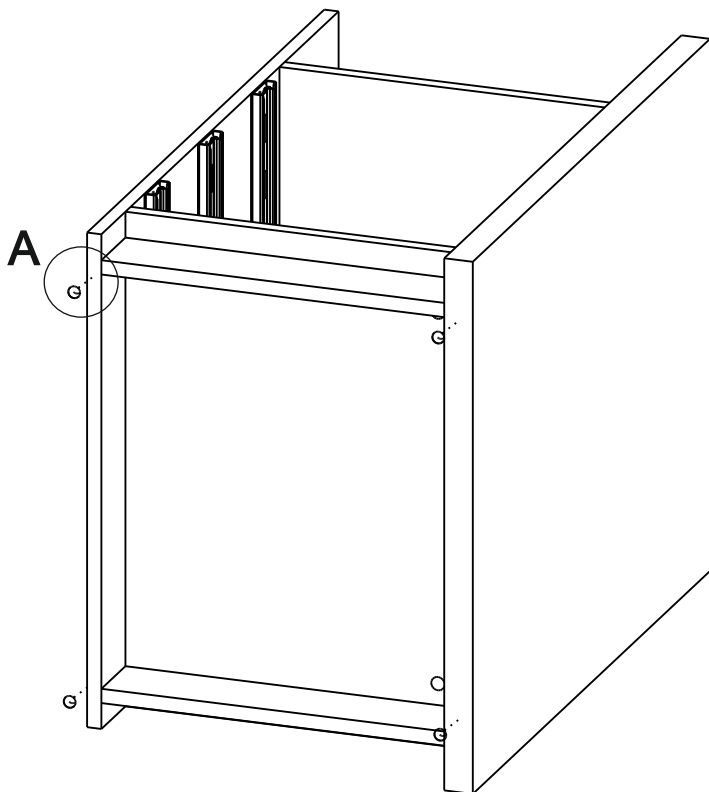
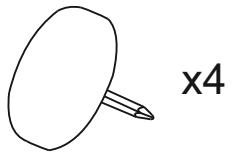
17



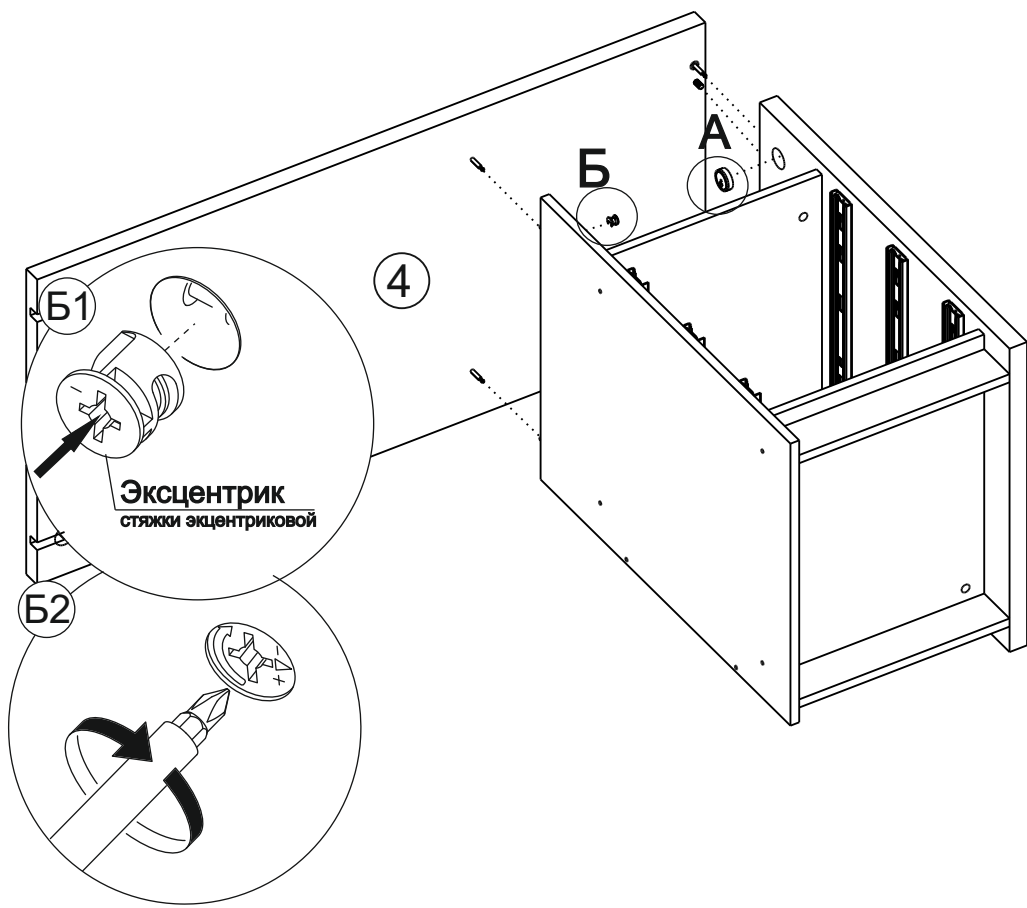
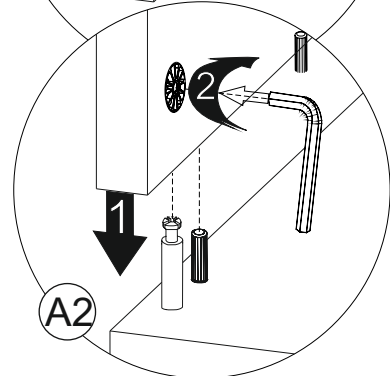
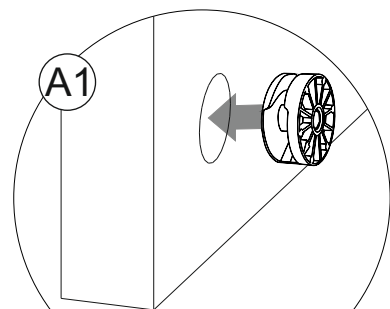
18



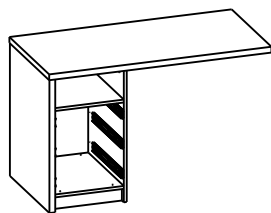
19



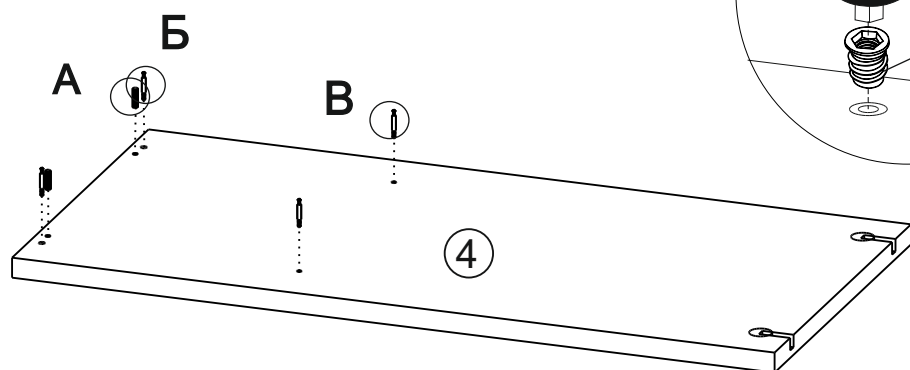
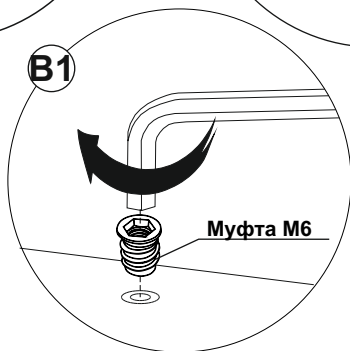
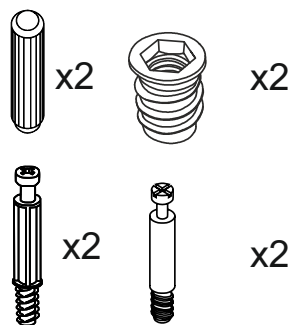
20



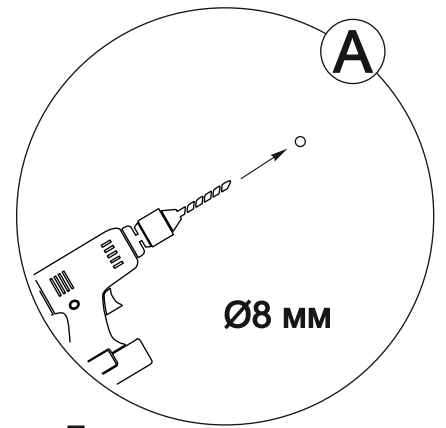
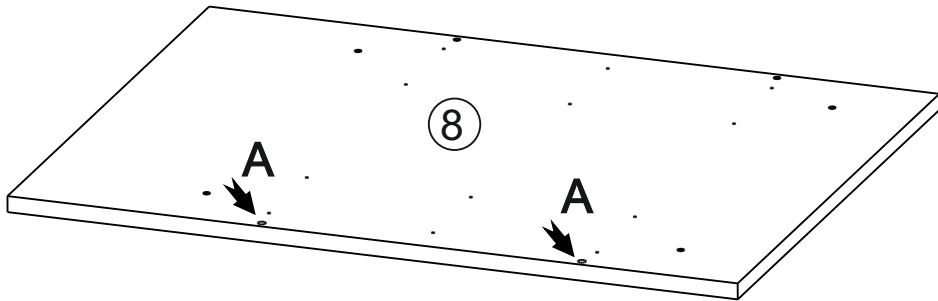
Эксцентрик  
стяжки эксцентриковой



21

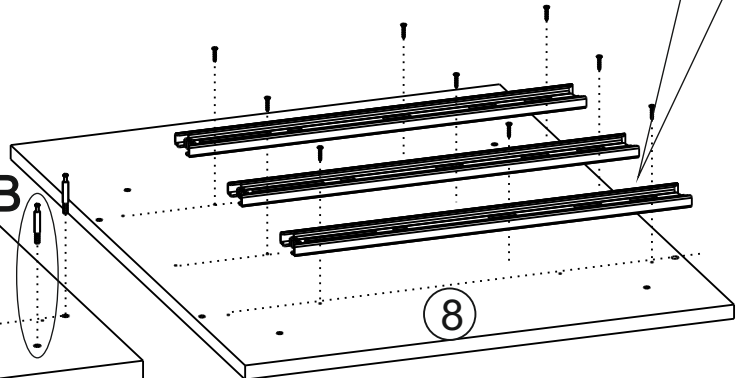
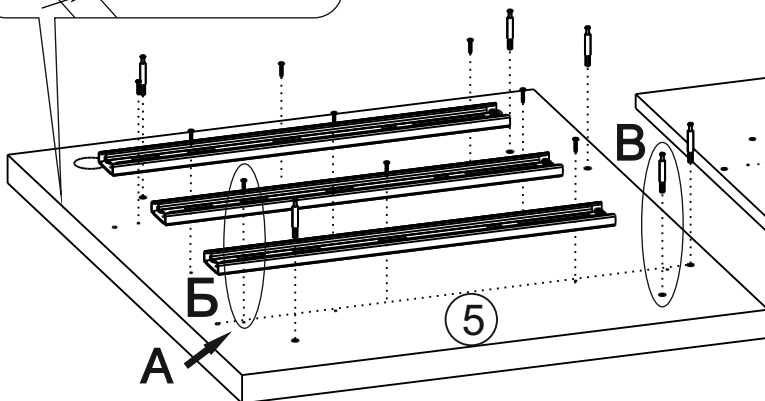
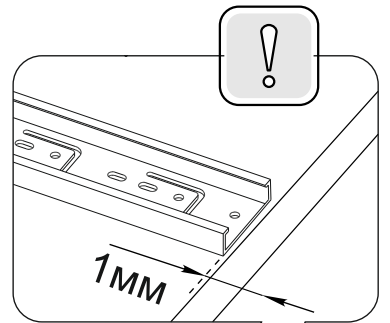
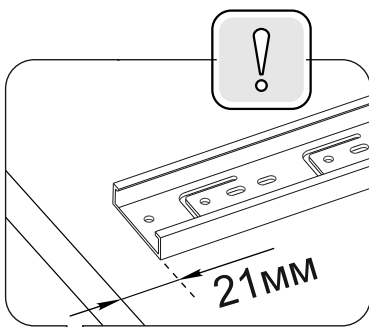
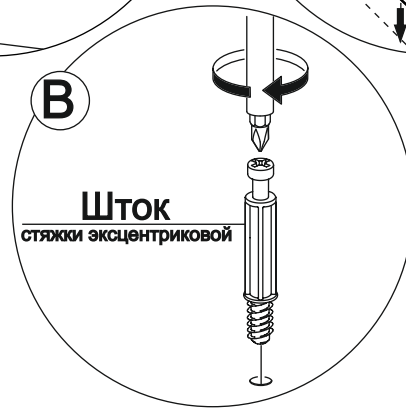
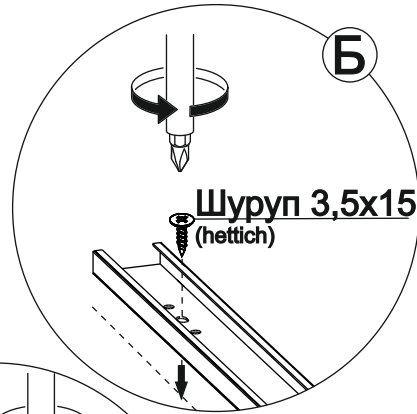
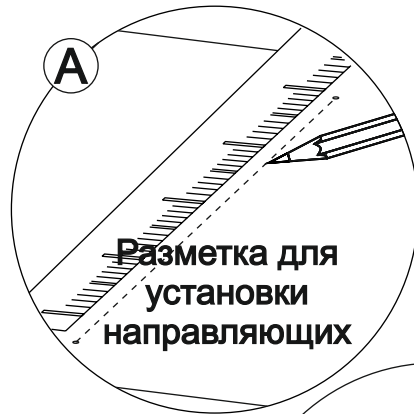
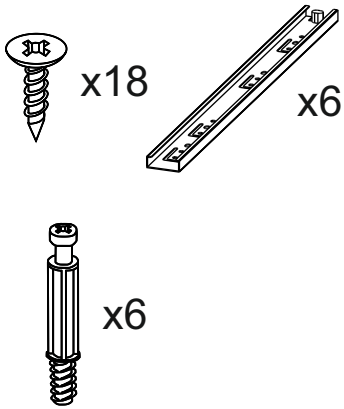


22



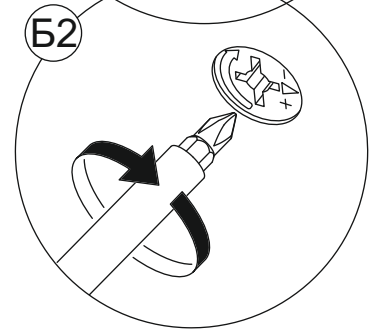
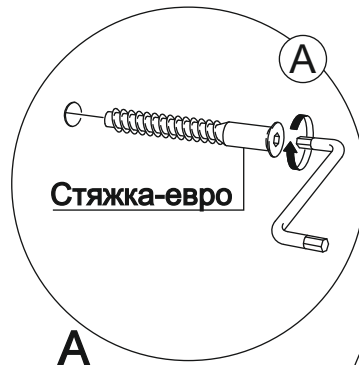
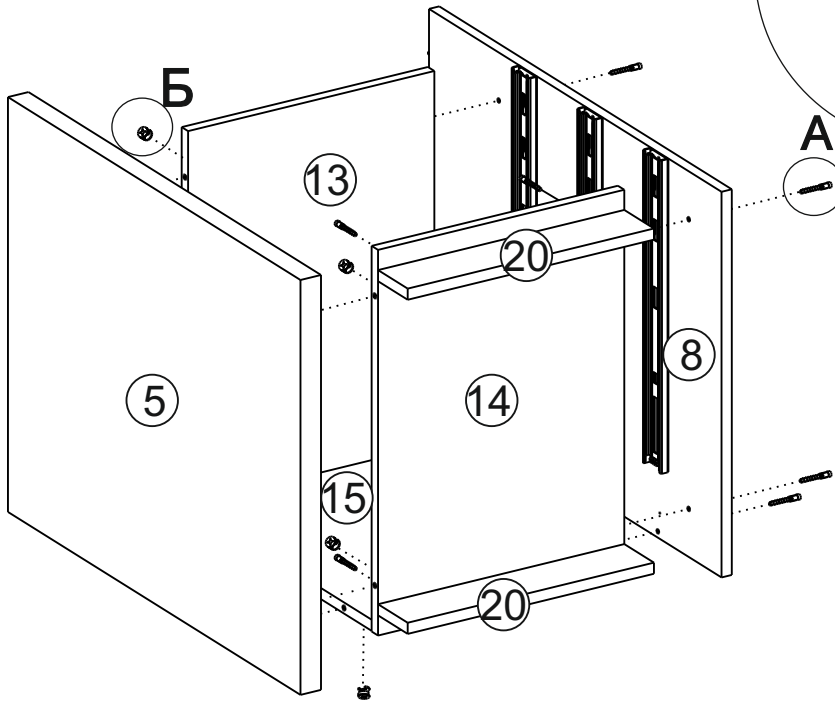
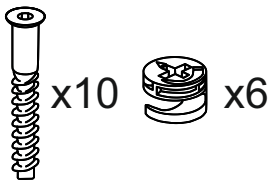
Досверлить насквозь

23

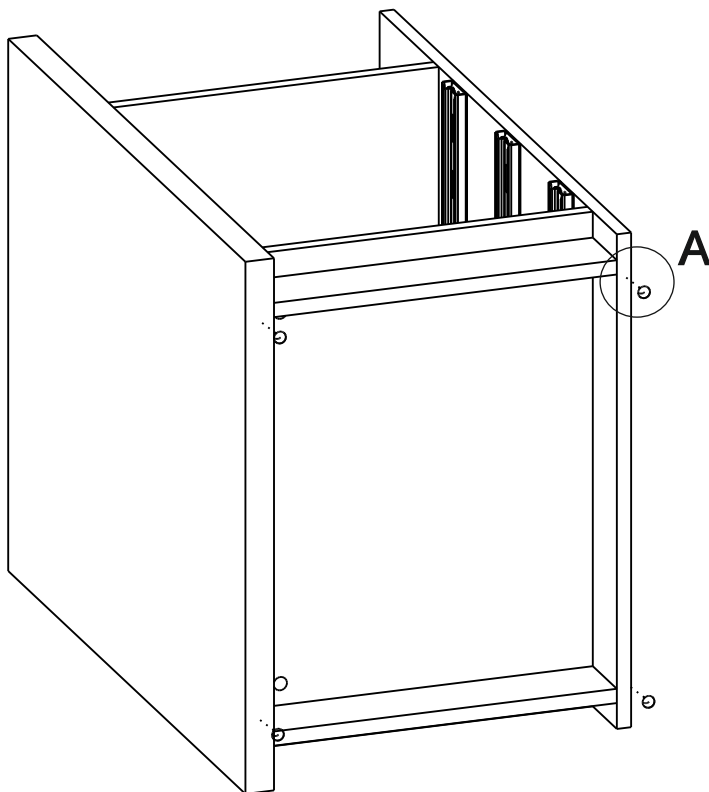
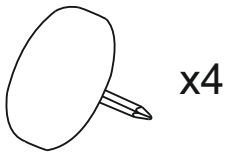




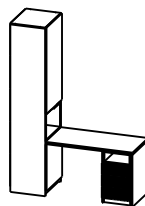
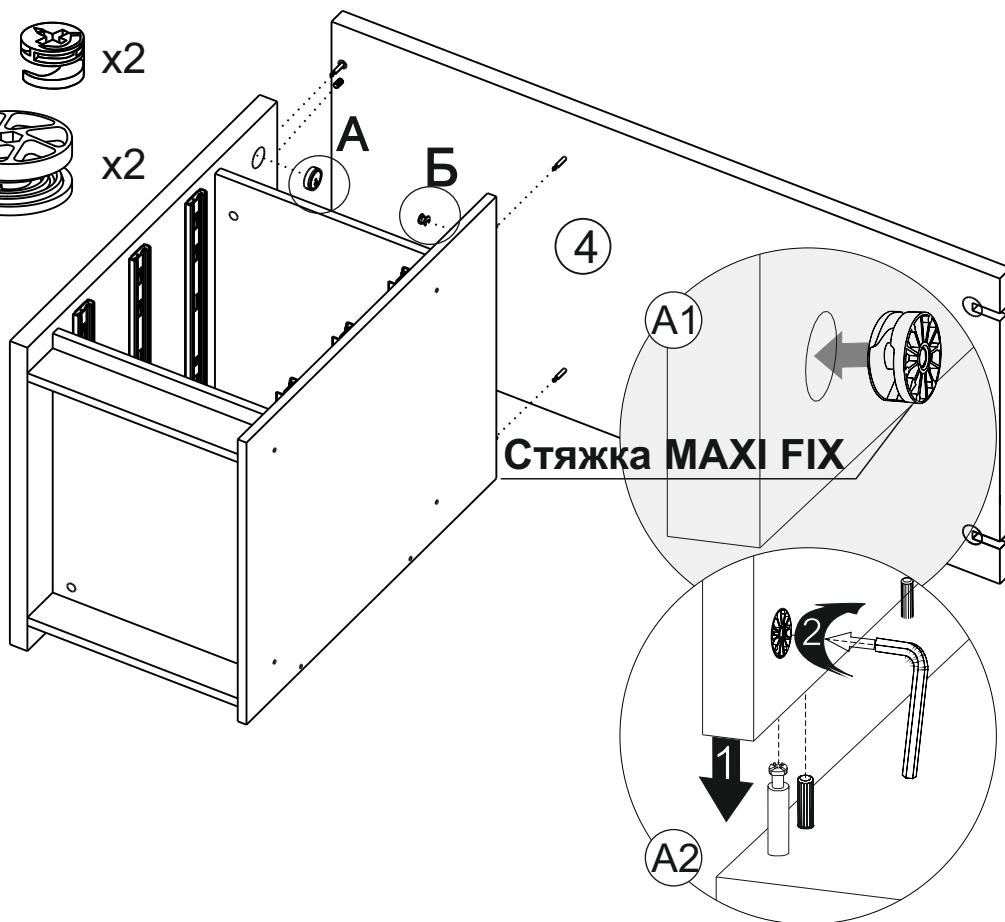
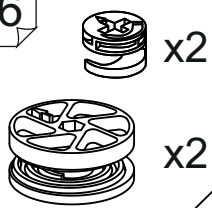
24



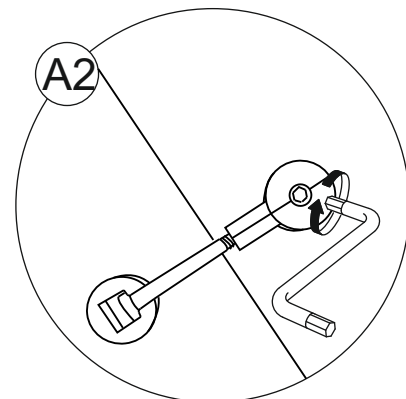
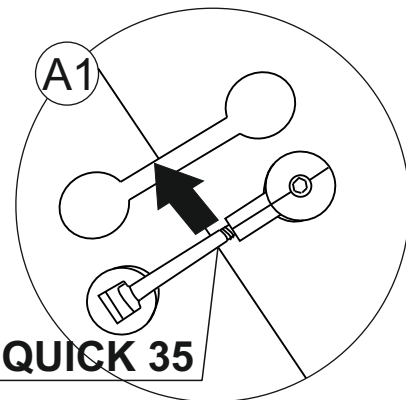
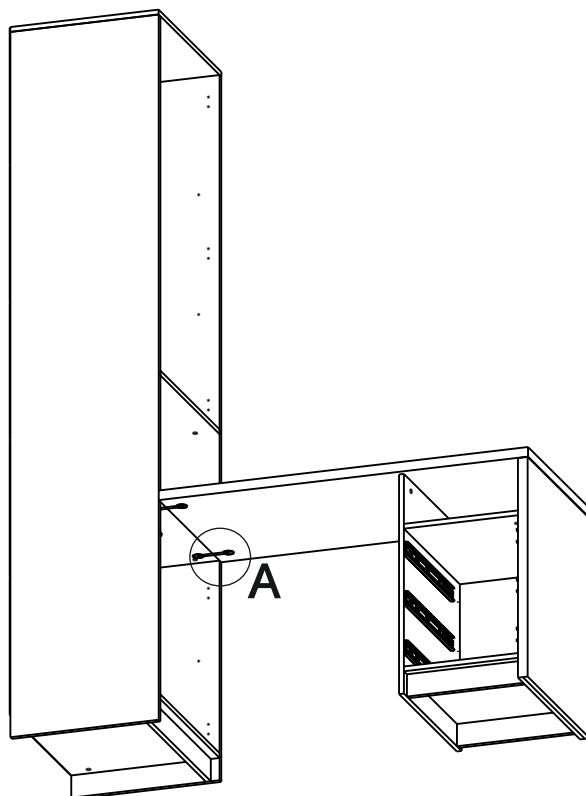
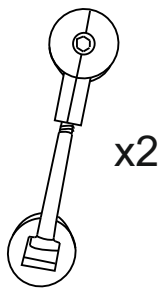
25

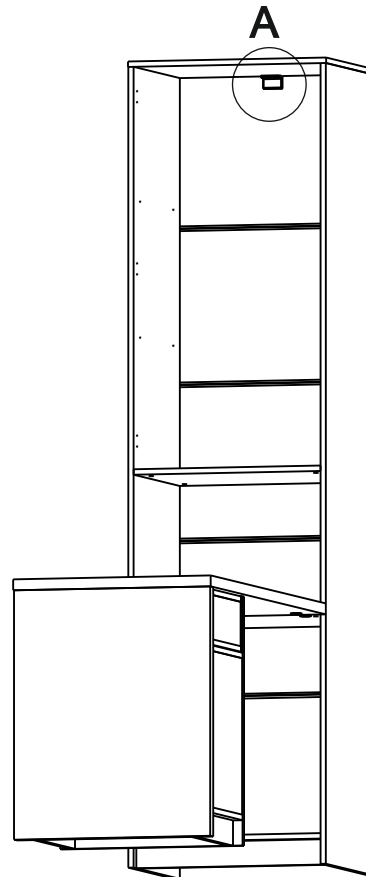
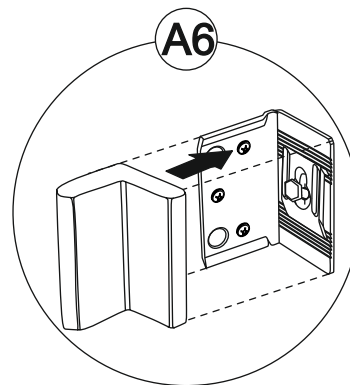
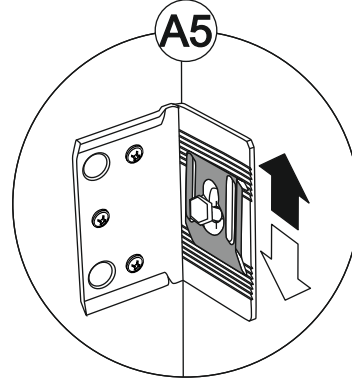
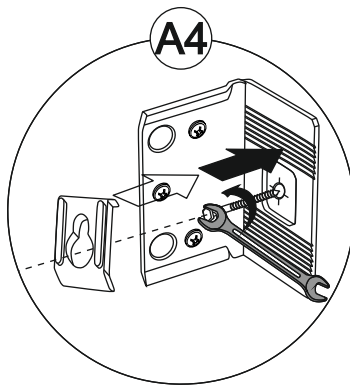
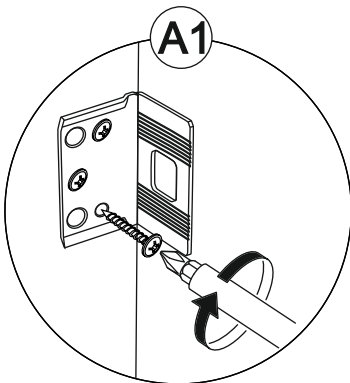
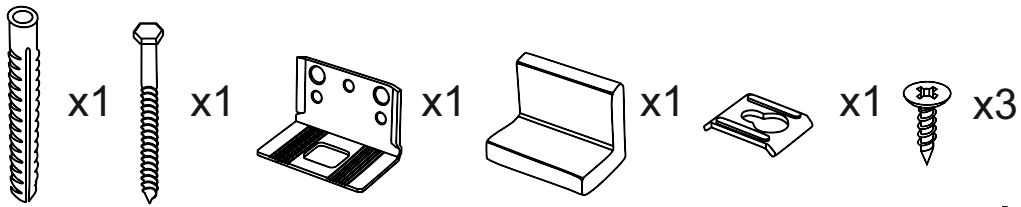


26



27

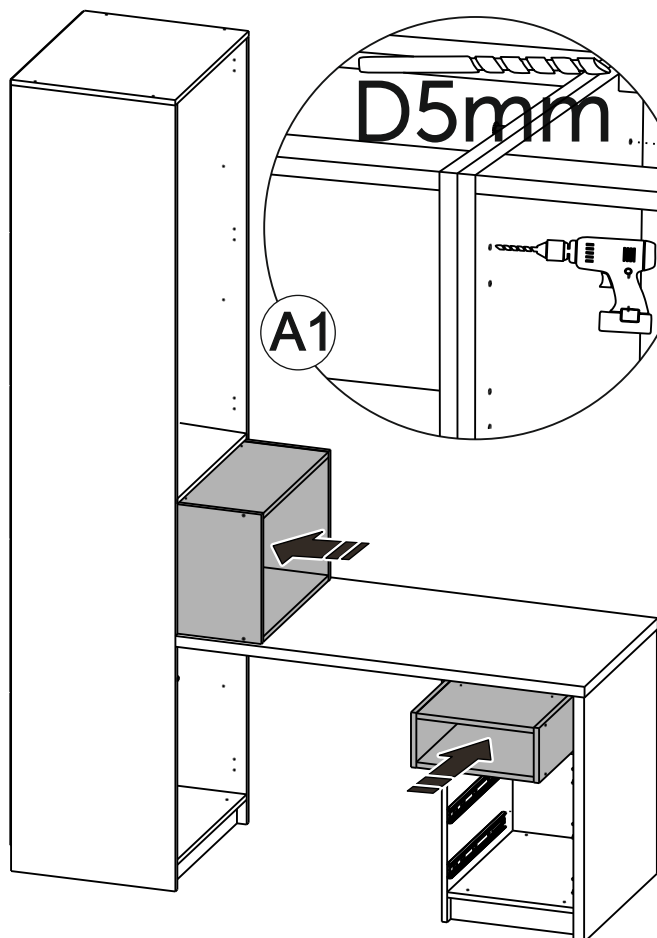
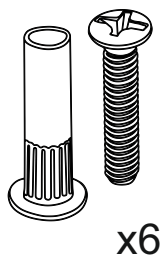




**ВНИМАНИЕ!!!**

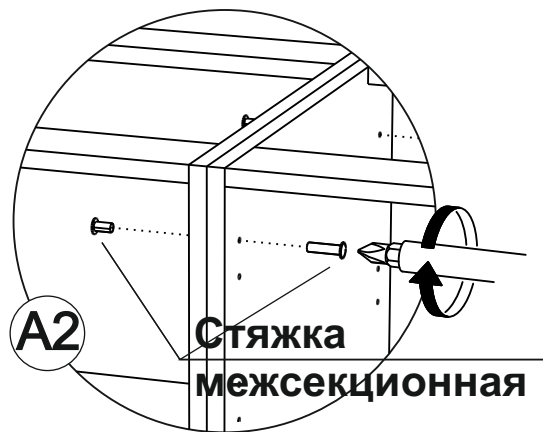
Во избежание опрокидывания изделия  
**НЕОБХОДИМО** произвести монтаж к стене!

29



A1

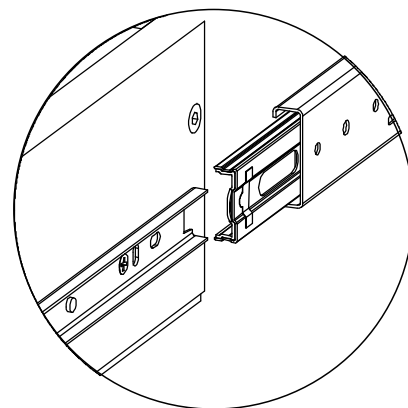
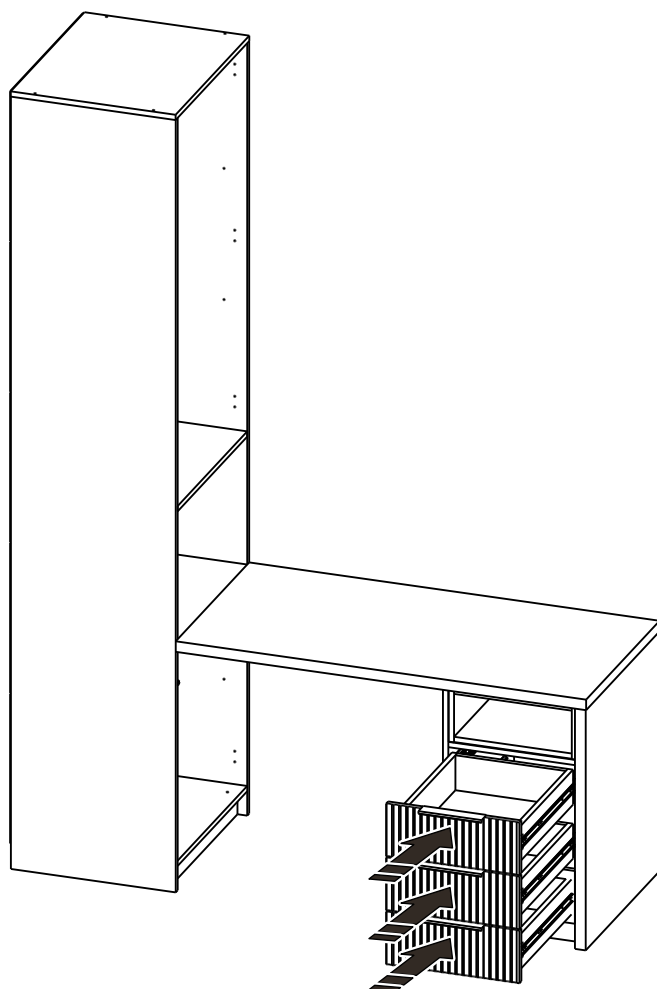
D5mm



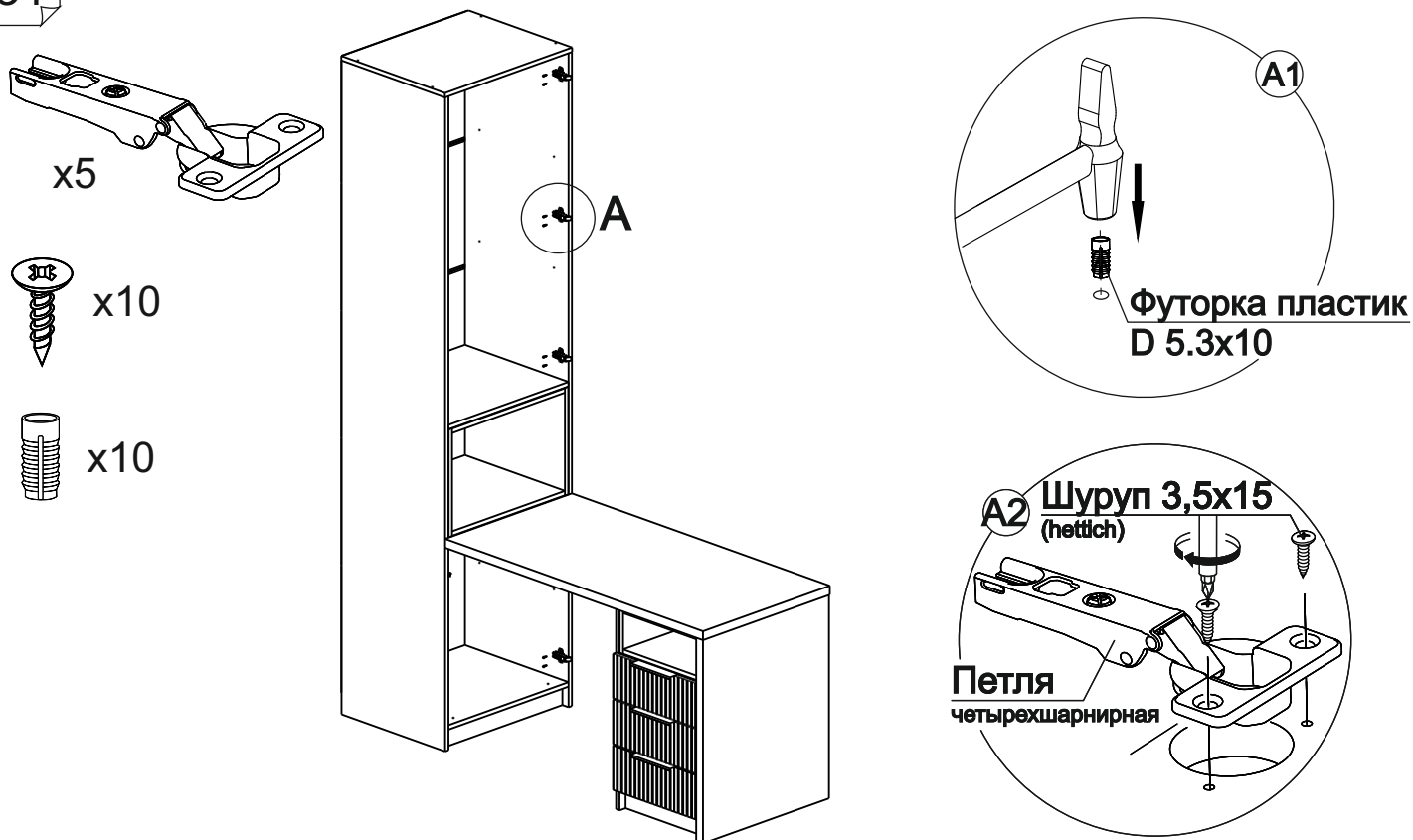
A2

Стяжка  
межсекционная

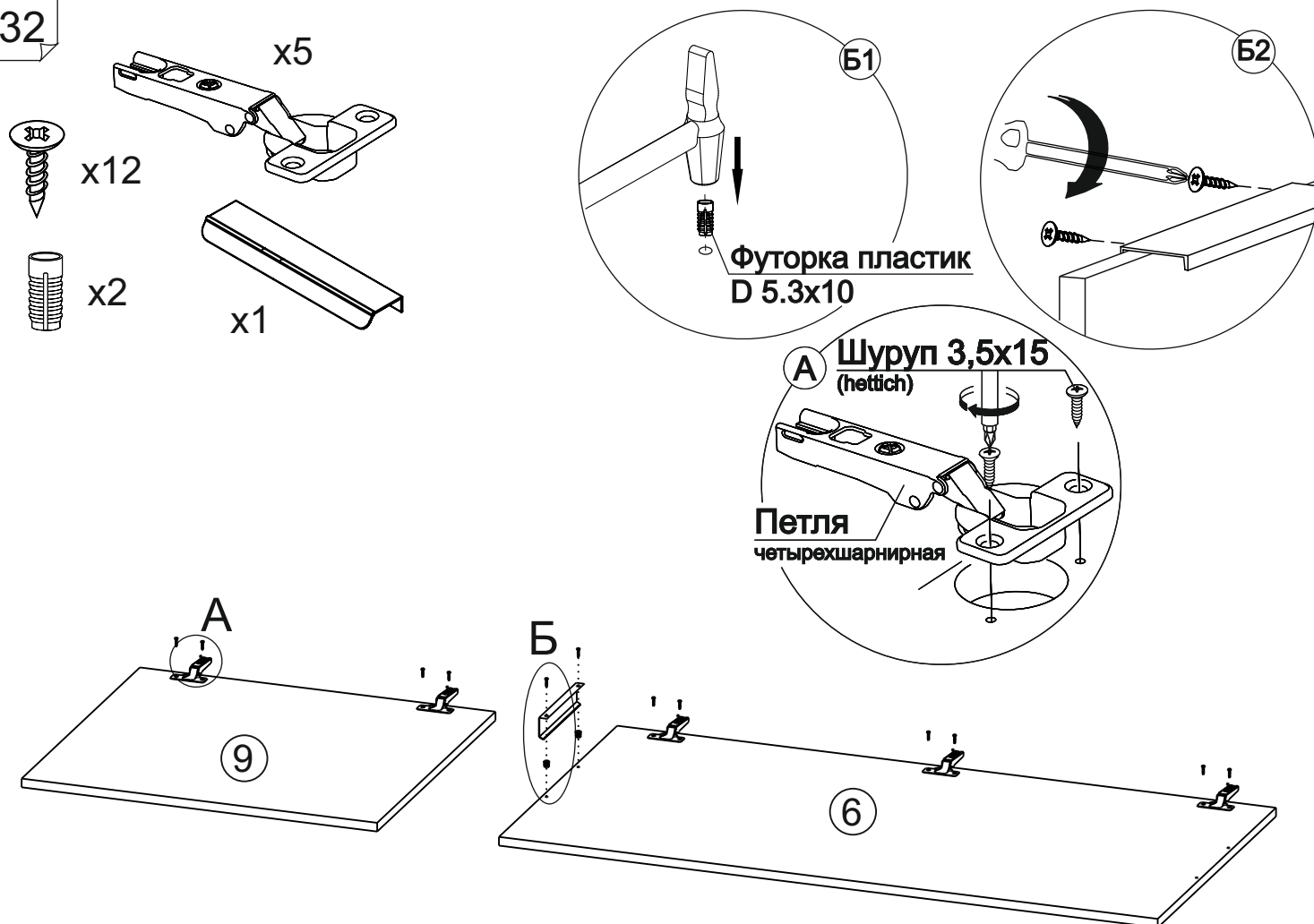
30



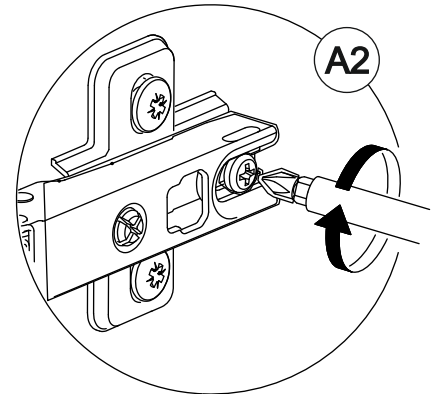
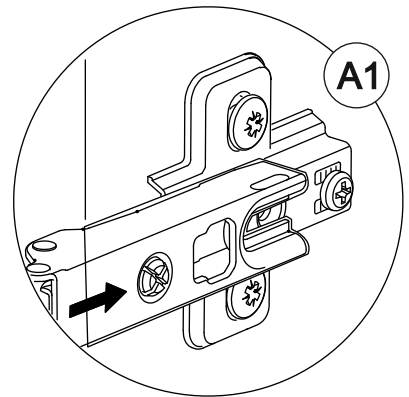
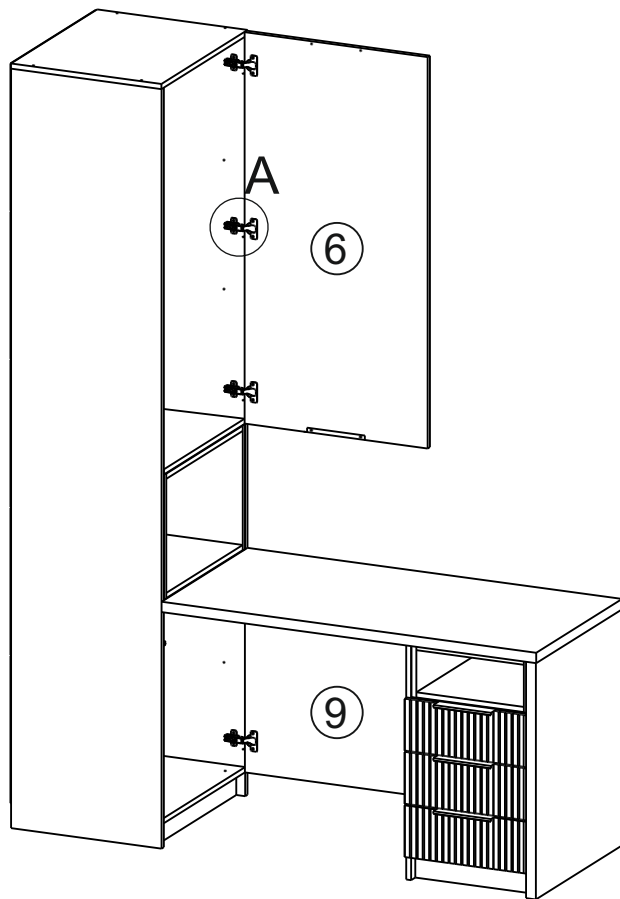
31



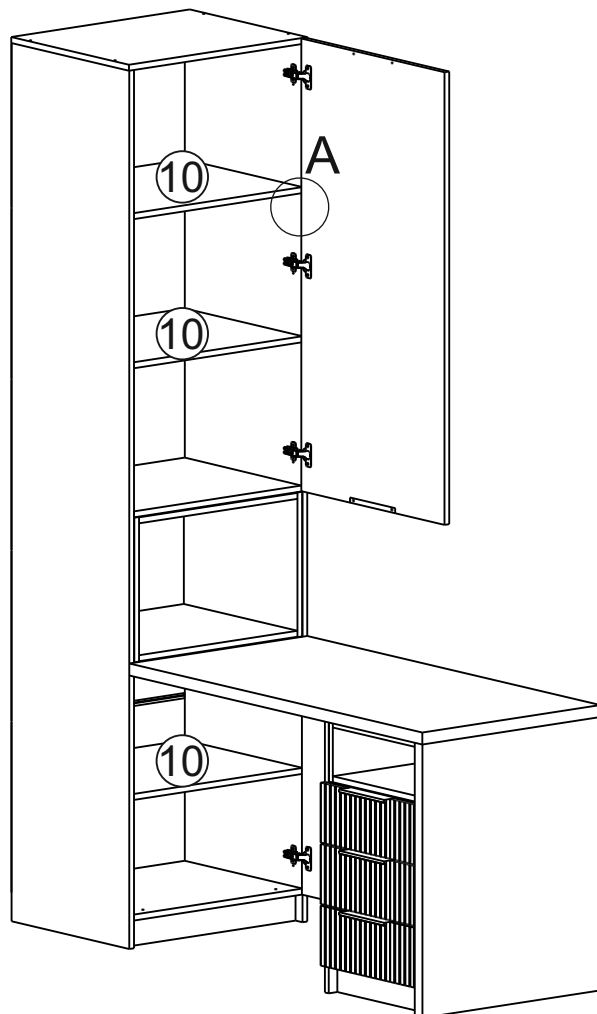
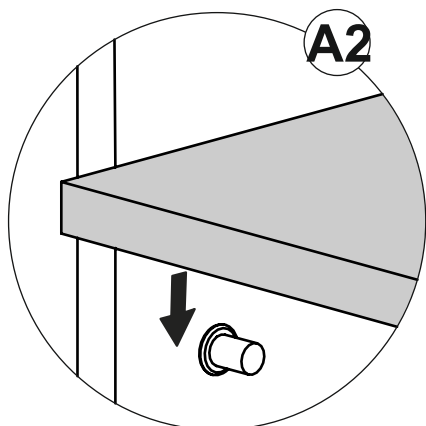
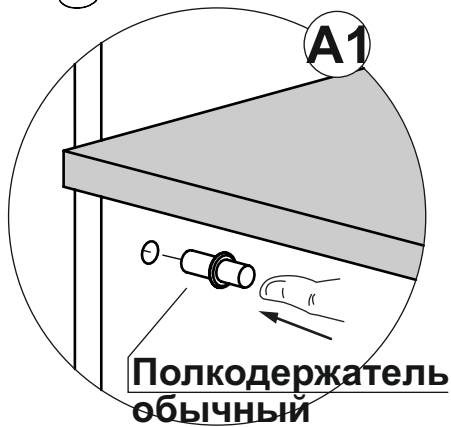
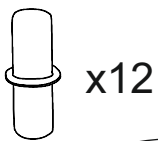
32



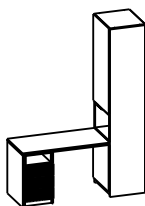
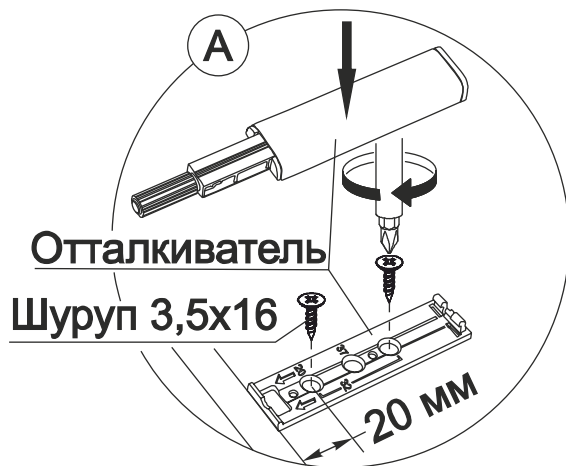
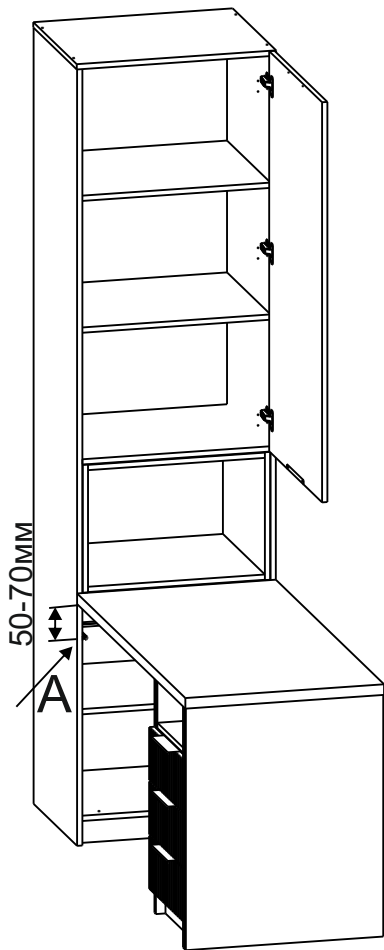
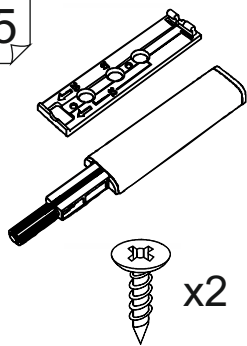
33



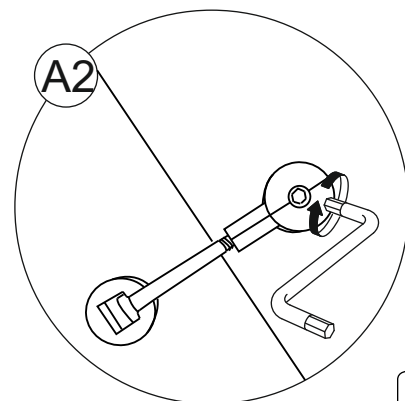
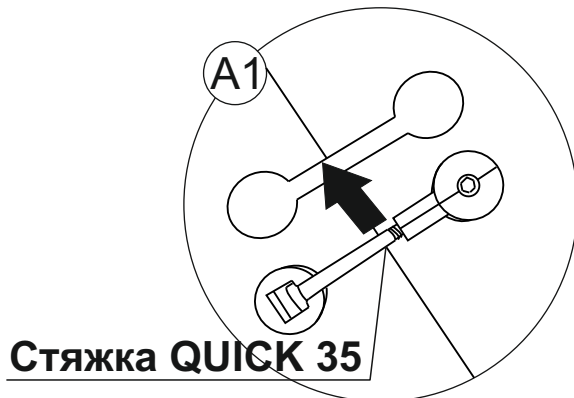
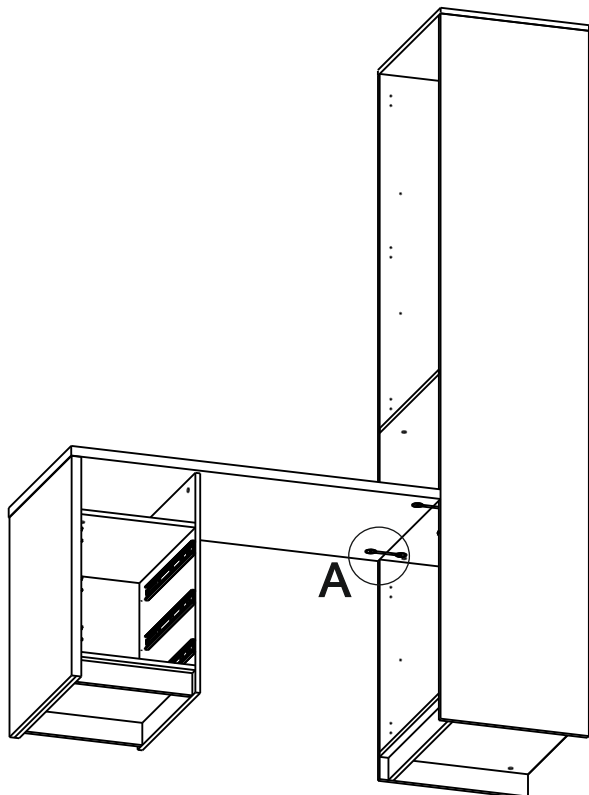
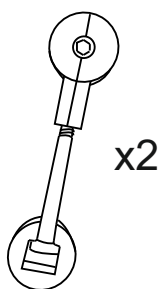
34

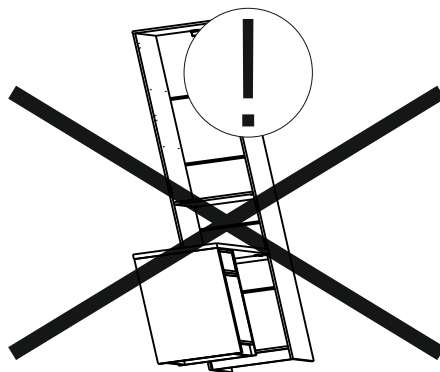
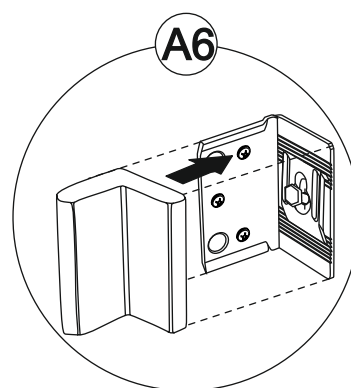
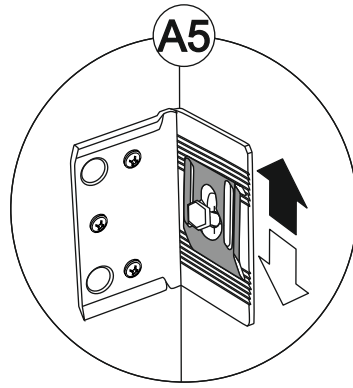
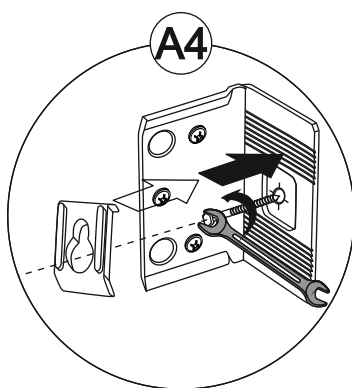
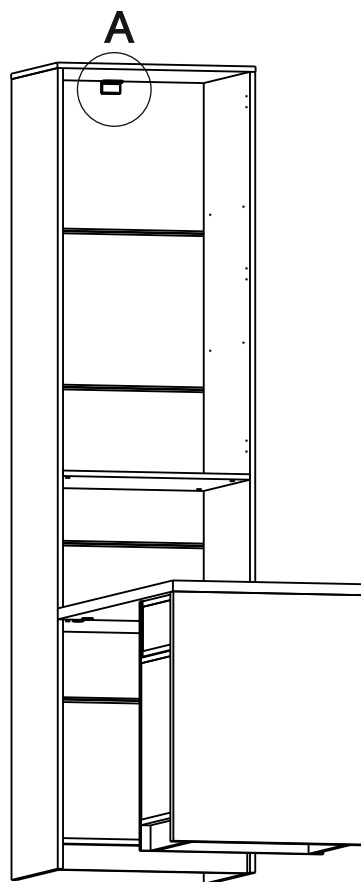
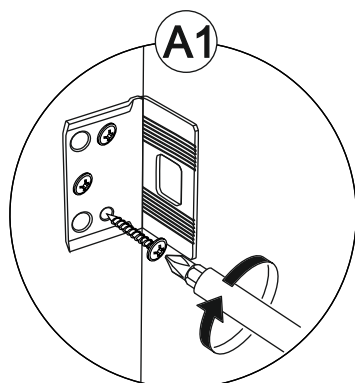
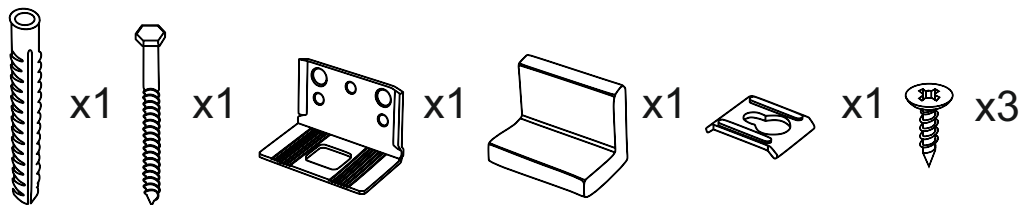


35



36



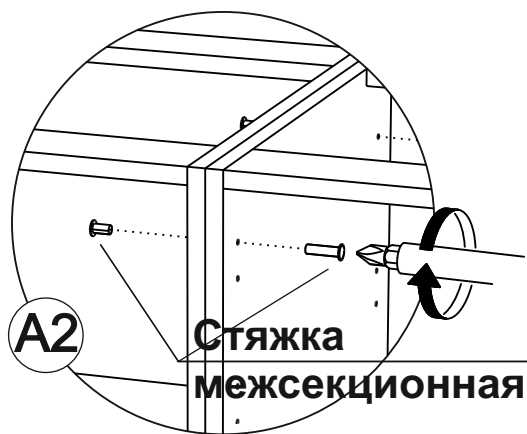
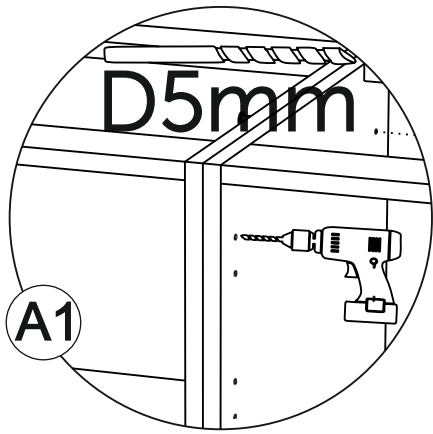
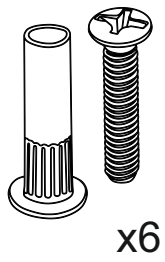


## ВНИМАНИЕ!!!

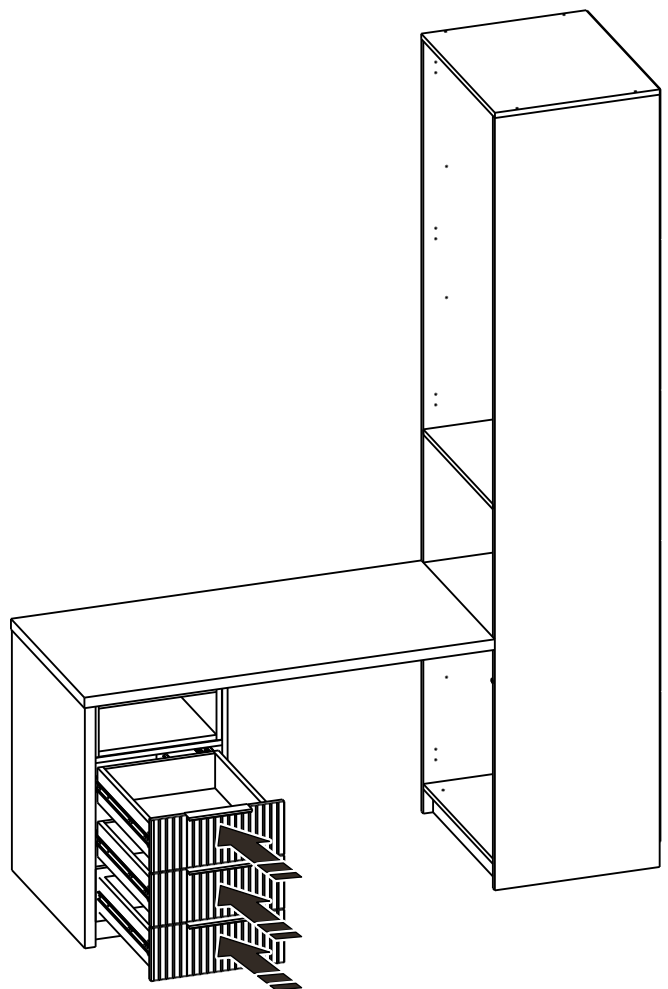
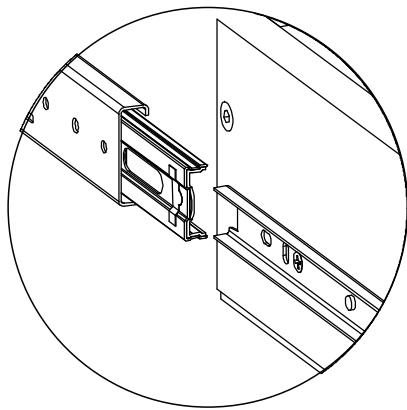
Во избежание опрокидывания изделия  
НЕОБХОДИМО произвести монтаж к стене!



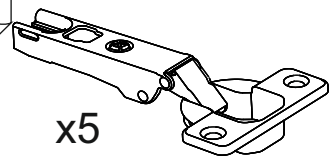
38



39



40



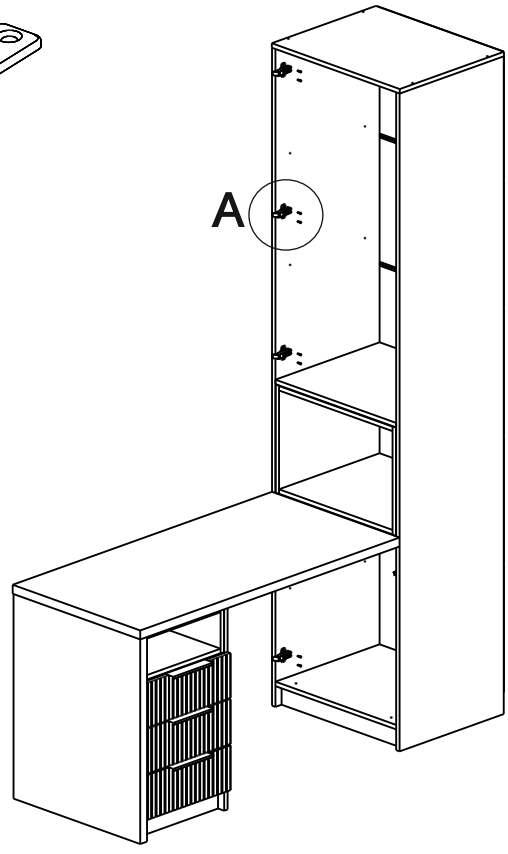
x5



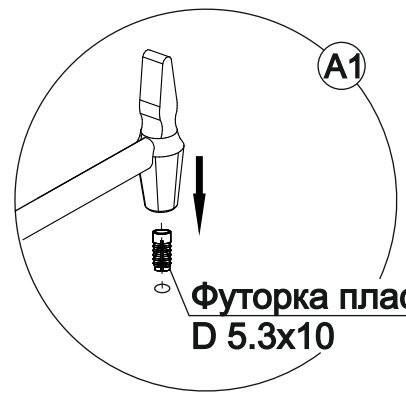
x10



x10



A



A1

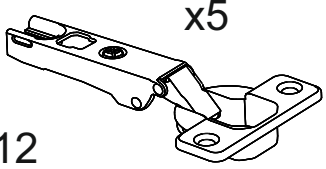
Футорка пластик  
D 5.3x10



A2 Шуруп 3,5x15  
(hettich)

Петля  
четырёхшарнирная

41



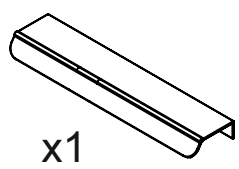
x5



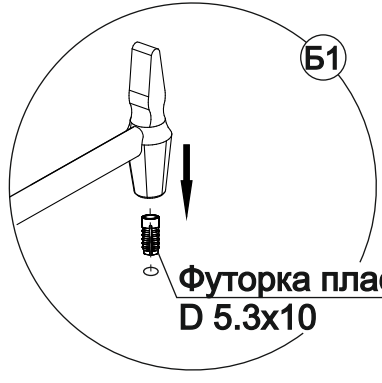
x12



x2

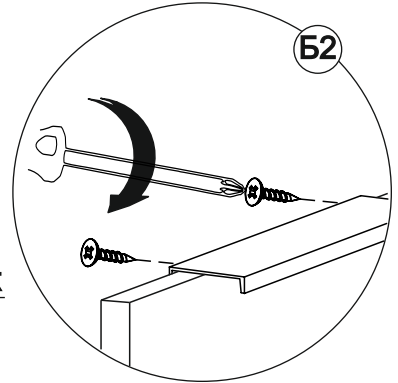


x1

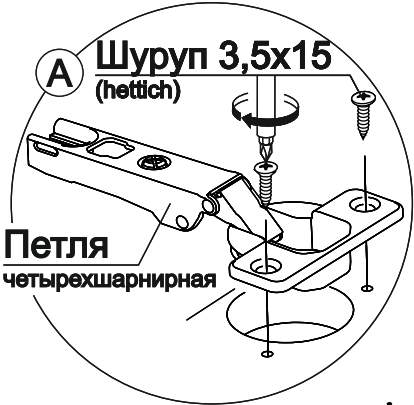


B1

Футорка пластик  
D 5.3x10

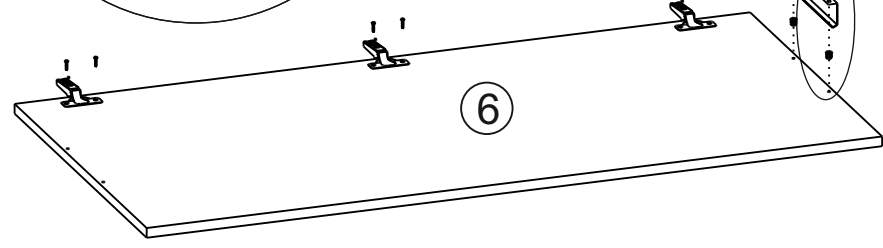


B2



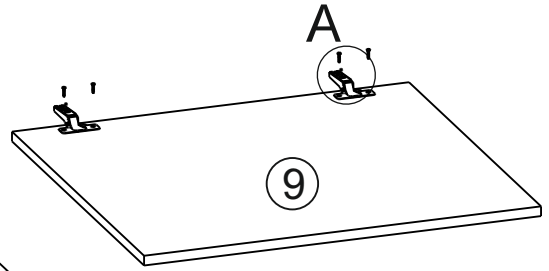
A Шуруп 3,5x15  
(hettich)

Петля  
четырёхшарнирная



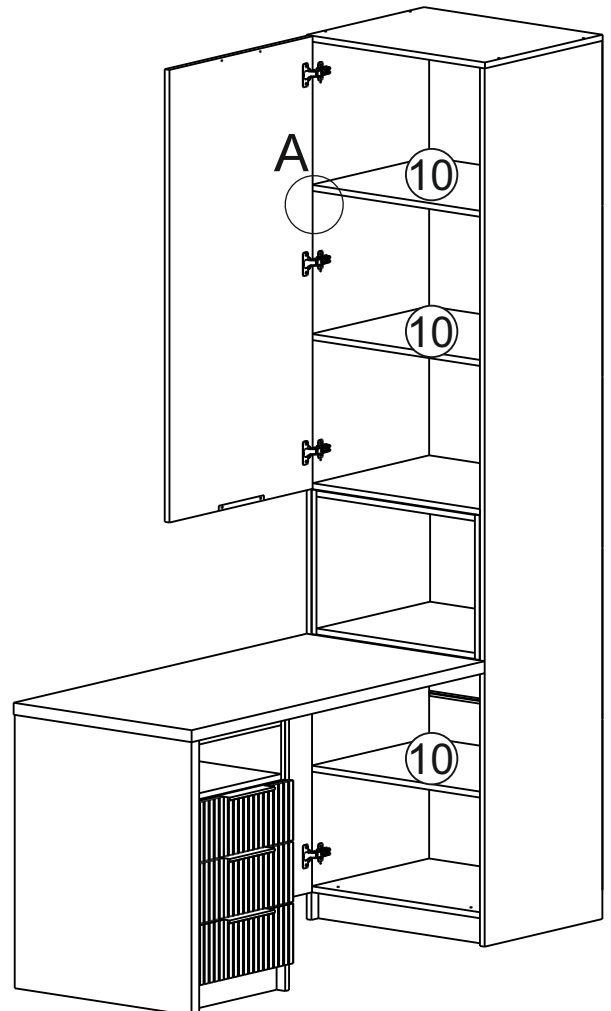
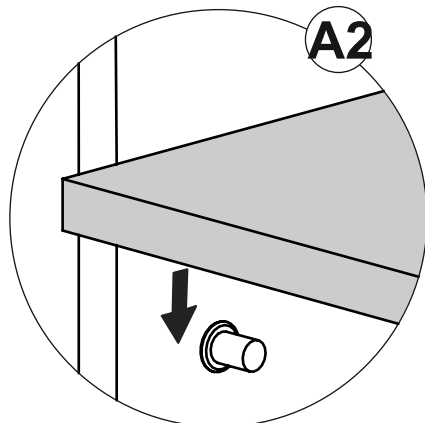
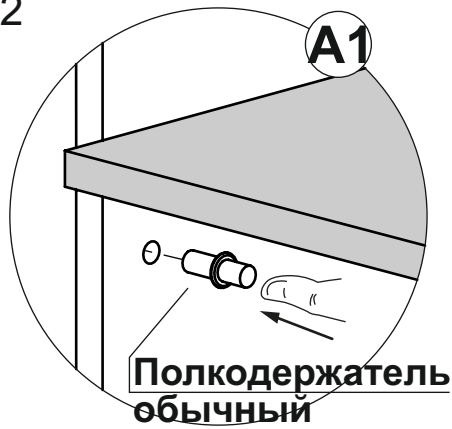
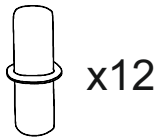
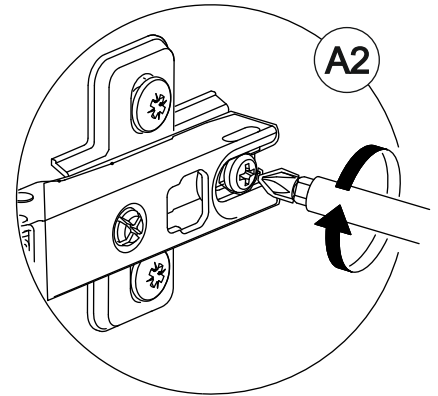
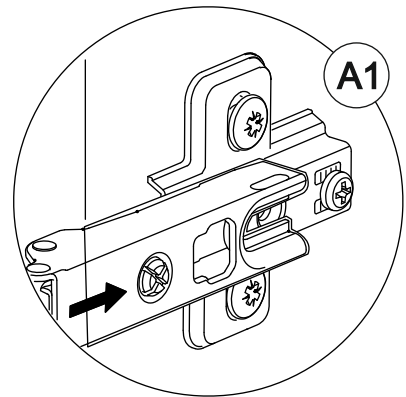
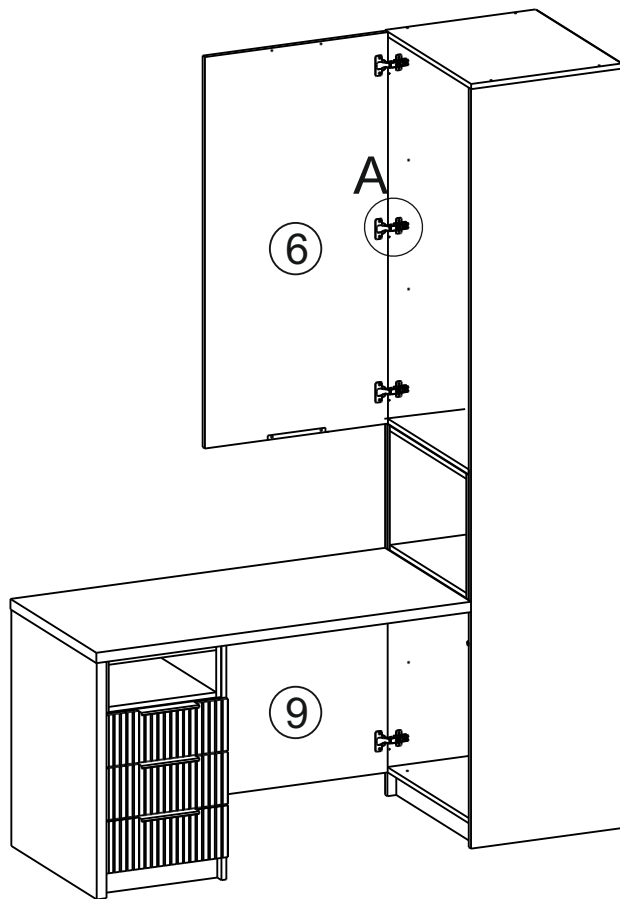
6

Б

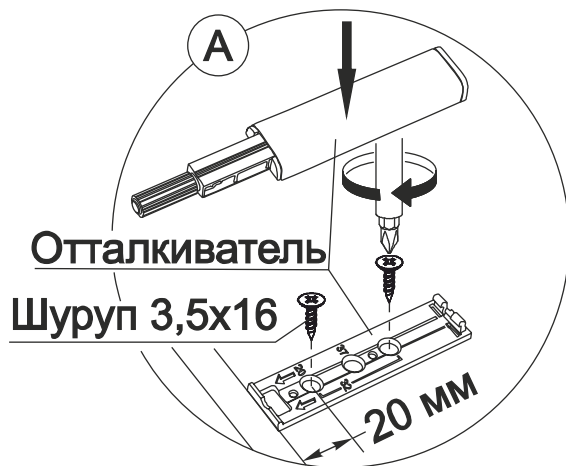
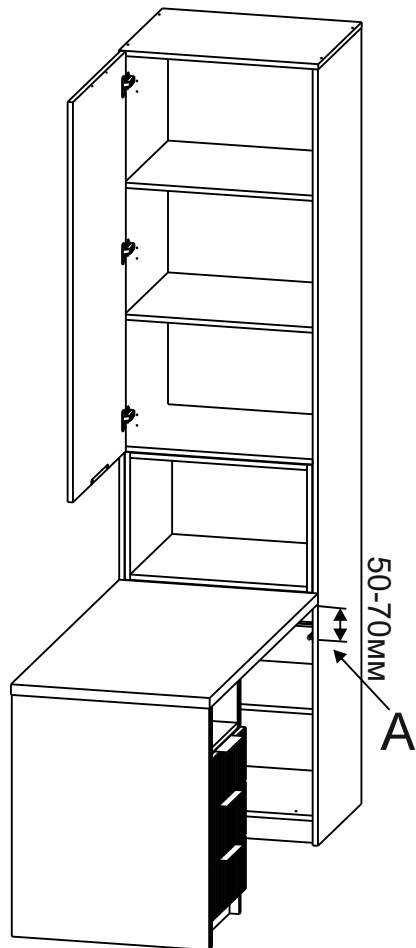
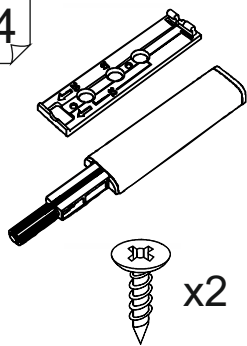


9

A

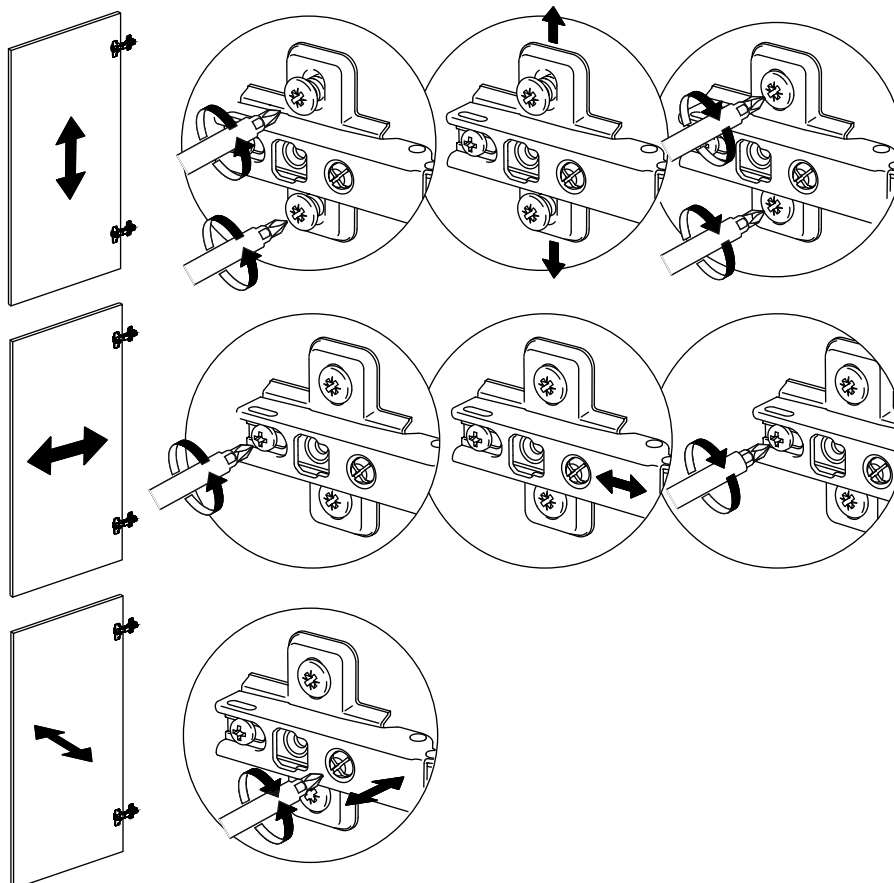


44



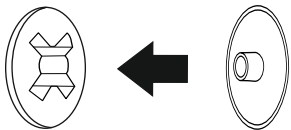
45

### Регулировка петель

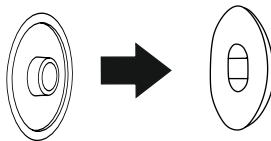


## Установить все заглушки

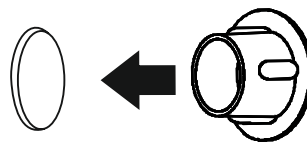
Заглушка для  
эксцентриковой  
стяжки



Заглушка для  
евро-стяжки



Заглушка  
технологическая D5



**Ваша мебель готова к эксплуатации!**  
**Спасибо, что выбрали «МК Стиль»!**



mcstyle.ru

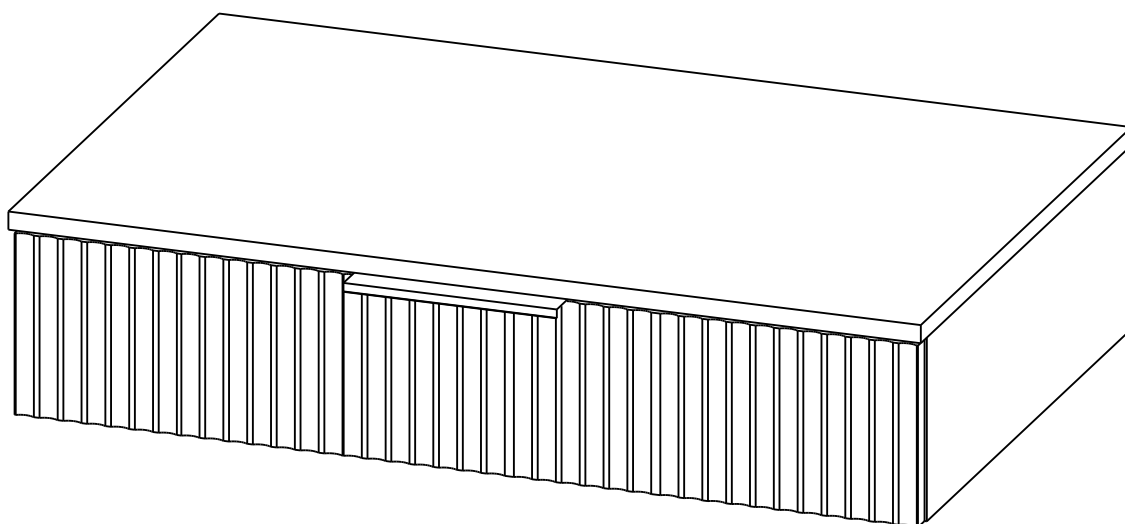


Производитель ООО "МК Стиль"  
Россия, 440015, Пензенская обл.,  
г.Пенза, ул. Аустрина, 166  
тел.: +7 (8412) 90-81-32

## Инструкция по сборке и эксплуатации мебели

### **ДЖЕРСИ Тумба консольная ТМ-001 МДФ (Комплект)**

Габариты: Д.804 x В.180 x Г.510 мм

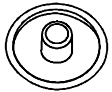
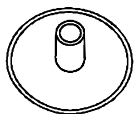
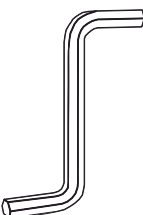
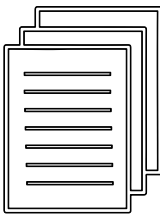

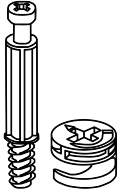

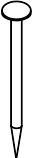
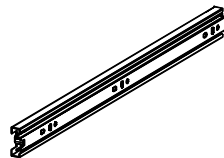

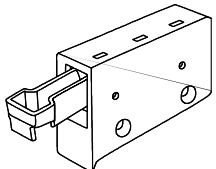
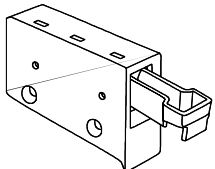
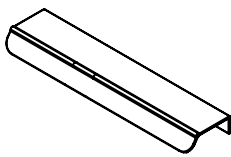
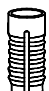
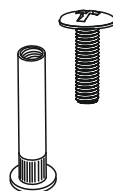
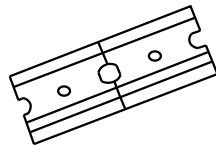



*Уважаемые покупатели!*

*Рекомендуем доверить сборку Вашей мебели профессиональным сборщикам*

Упаковка	Материал	Поз.	Наименование	Кол-во	Размер	
1	ЛДСП 16 мм(Каркас)	1	Крышка	1	801	509
	ЛДСП 16 мм(Каркас)	2	Вязка	1	768	490
	ЛДСП 16 мм(Каркас)	3	Панель задняя	1	148	618
	ЛДСП 16 мм(Каркас)	4	Бок левый	1	164	490
	ЛДСП 16 мм(Каркас)	5	Бок правый	1	164	490
	ЛДСП 16 мм(Каркас)	6	Перед./Зад. стенка ящика	2	712	106
	ЛДСП 16 мм(Каркас)	7	Бок ящика правый	1	400	106
	ЛДСП 16 мм(Каркас)	8	Бок ящика левый	1	400	106
	ЛДСП 16 мм(Каркас)	9	Перегородка ящика	1	106	368
	ЛХДФ 3,2 мм	11	Дно ящика	1	738	396
	Фурнитура в коробе/комплектующа	500	Фурнитура (короб) тех.опер. (Уров.слож.3)	1	490	135
2	МДФ 16 мм(Фасад)	10	Фасад ящика	1	160	796

## Набор фурнитуры

 Заглушка для евро-стяжки серая шиншила x10	 Заглушка для эксц. стяжки серая шиншила x14	 Ключ для стяжки евро x1	 схема-сборки x1	 стяжка-евро 6,3*50 мм x10
 Стяжка эксцентриковая x14	 Шуруп 3,5*15 мм цинк x60	 Гвоздь 2 * 20 мм x20	 Направляющие шариковые 400 мм (35мм) x1	 Демпфер силиконовый 10*10 x4
 Навес мебельный ЛЕВЫЙ, белый (146.L000.01) x1	 Навес мебельный ПРАВЫЙ, белый (146.R000.01) x1	 ручка JET профиль 6603 L200 мм, браш золото R6603A. x1	 Фуртка пластик (дюбель) D5,3 x 10 x6	 стяжка межсекционная D5*32 мм x4
 Шина для навесов L-130/L-110 мм. x1	 Шуруп 4*30 мм цинк x4			



## Приемка мебели

При получении рекомендуется проверить мебель на предмет ее комплектности и внешних качественных признаков. Следует вскрыть упаковку, осмотреть лицевые панели, зеркала, стеклянные элементы, проверить наличие и комплектность фурнитуры, убедиться в отсутствии видимых дефектов. Необходимо помнить, что принятие мебели без указания на явные недостатки, которые могли быть обнаружены при обычном осмотре, лишает покупателя права впоследствии предъявлять по ним претензии. При этом недостатком или дефектом мебели не считаются:

- наличие определенных особенностей в его элементах, обусловленных стилистическим замыслом производителя в подборе исходных материалов или связанных с природным происхождением используемых материалов, с их несущественными отличиями фактур и/или оттенков.
- незначительная разность цветовых оттенков облицовочных тканей, а также покрытий из искусственной и натуральной кожи.
- незначительная разность цветовых оттенков и отличие рисунка и/или декора. Складки и морщины на обивочных материалах мягких элементов, возникающие по причине нагрузок в результате упаковки и/или в процессе транспортировки, и исчезающие после разглаживания рукой, также не являются дефектом.

## Общие условия эксплуатации и ухода за мебелью

1. Мебель должна эксплуатироваться в сухих и теплых помещениях, не подверженных перепадам температур, имеющих отопление и вентиляцию при температуре воздуха не ниже +10 град С и не выше +40 град С с относительной влажностью 45-75%. Существенные отклонения от указанных режимов приводят к значительному ухудшению потребительских качеств и повреждению мебели.

2. Запрещается устанавливать нагревательные приборы (печки, плиты, духовки, световые элементы и др.) рядом с фасадами, т.к. контакт с поверхностями или воздухом, температура которых превышает 80 градусов по Цельсию может привести к оплавлению, деформации и отслоению пластика ПВХ от основы фасада. Избегать повышенной влажности. Рекомендуем установить принудительную вытяжку в зоне установки плиты.

3. Во избежание выгибания и разбухания деталей из ЛДСП / МДФ следует оберегать их поверхность от длительного воздействия влаги. Недопустимо попадание на поверхности жидкостей, растворяющих пластики, пленку ПВХ (кислоты, растворитель, спирт, ацетон, бензин и др.).

4. Следует оберегать фасады от механических повреждений, которые могут быть вызваны воздействием твердых предметов, абразивных порошков.

5. Во избежании возникновения царапин, нельзя подвергать любому механическому воздействию рисунок на фасадах с фотопечатью.

6. Старайтесь нагружать кухонные навесные шкафы и выдвигаемые кухонные ящики равномерно, обеспечивая равновесие скользящих частей. Предметы на полках рекомендуется размещать по принципу: наиболее тяжелые – ближе к краям (стенкам ящика), более легкие ближе к центру. Помните о недопустимости статической вертикальной нагрузки для выдвигаемых кухонных ящиков из ЛДСП более 5 кг, на полки шкафов и столов – более 8 кг. При эксплуатации выдвигаемых ящиков и раздвижных дверей не прилагайте чрезмерных усилий.

7. Секции с полками из ЛДСП предназначены для хранения сухой посуды и кухонных принадлежностей.

Для хранения мокрой посуды предназначены специальные секции с металлическими полками и закрепленным снизу поддоном.

8. Не допускается длительное воздействие прямых солнечных лучей, которое может привести к цветовым изменениям на поверхностях мебели или материале обивки.

9. После 6 месяцев эксплуатации мебели под нагрузкой может сложиться ситуация, когда некоторые механические детали, такие как петли, направляющие, замки и т.д., утратят оптимальную настройку, выполненную во время сборки и установки мебели. Смазка механических узлов со временем высыхает, теряет свои свойства. Подобные явления проявляются в затруднении и скрипе при открывании створок, механизмов раскладывания, механизмов выдвижения ящиков. В таких случаях не следует прилагать чрезмерные физические усилия, а необходимо выполнить своевременную регулировку петель или смазку подвижных частей механизмов специальными смазочными средствами. В процессе эксплуатации мебели резьбовые соединения следует периодически подтягивать.

Для сохранения и поддержания мебели в хорошем состоянии в течение длительного срока рекомендуем прочитать подробные инструкции по уходу и эксплуатации мебели, представленные на нашем сайте [mcstyle.ru](http://mcstyle.ru) во вкладке «ПОКУПАТЕЛЯМ» в шапке сайта.

## Гарантийные обязательства

Изготовитель гарантирует соответствие мебели требованиям ГОСТ 16371-2014, ГОСТ 19917-2014 при соблюдении условий транспортирования, эксплуатации, хранения и сборки. Гарантийный срок эксплуатации изделия - 3 года с даты производства. Гарантии не распространяются на изделия поврежденные при перевозке, а также при не соблюдении правил сборки, эксплуатации и хранения, изложенных в настоящей инструкции. Все виды деталей изображены схематично и могут отличаться от оригиналов. Производитель оставляет за собой право вносить изменения в конструкцию, не ухудшающие ее эксплуатационные характеристики.

Завод на производство № от (дата выпуска)	
Перечень используемой фурнитуры	
Название изделия	
- Корпус/Фасад - (цветовое исполнение изделия)	
[Серия номенклатуры]	
Наименование	Кол-во
Петель 2*20 мм	100
Вешалка - для евро-створки Белфорд	58
Защитная тефлонопленка D 5 мм - бежевая	4
Кнопки для створки евро	1
Коробка (2-х створки) под фурнитуру 480x100x100 мм	1
ножка 88°54'20 мм № 1 металл	10
петля - четырехшарнирная накладная (сталь)	8
подпорка/затяжка - обычный	8
ручка 228 мм + мет 128 мм	3
створка-евро 6,3°50 мм	58
стакан-оборачиватель	1
шкант 8°30 мм	4
шурип - 3,8°16 мм (нейло)	80



Ярлык для маркировки  
Название изделия  
- Корпус/Фасад - (цветовое исполнение изделия)  
[Серия номенклатуры]

Производство в России  
Производитель ООО «МК СТИЛЬ»  
440015, Пензенская обл., Пенза г.  
Аустрия ул, дом № 188

Дата выпуска: хх.хх.хх.хх

Соответствует ГОСТ 16371-2014, 19917-1993

Габаритные размеры: Длина x Высота x Глубина в кг

Вес: в кг

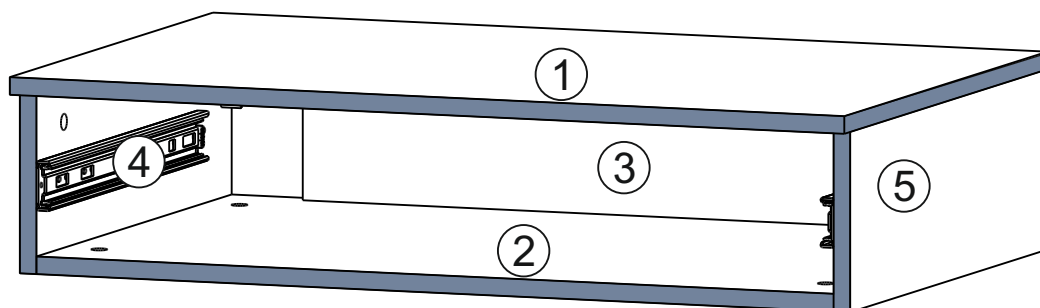
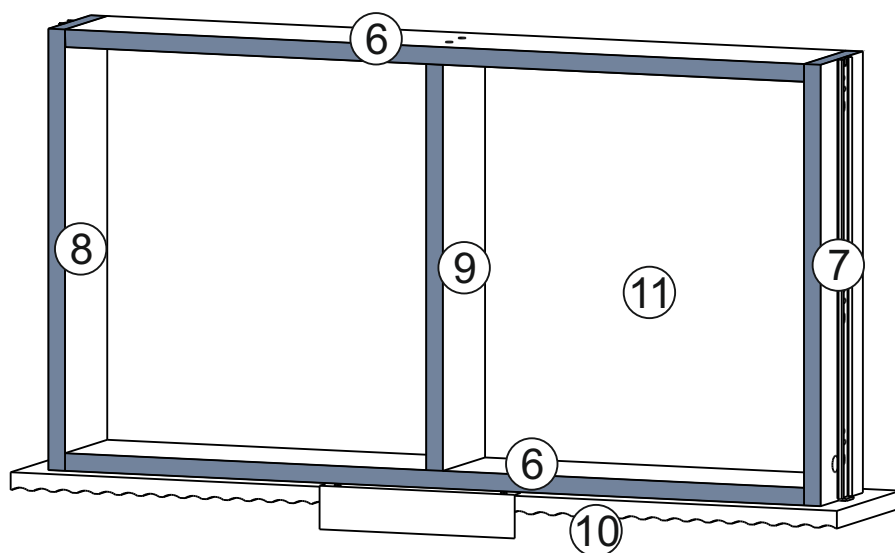
Гарантийный срок: 3 года

Срок службы: 10 лет

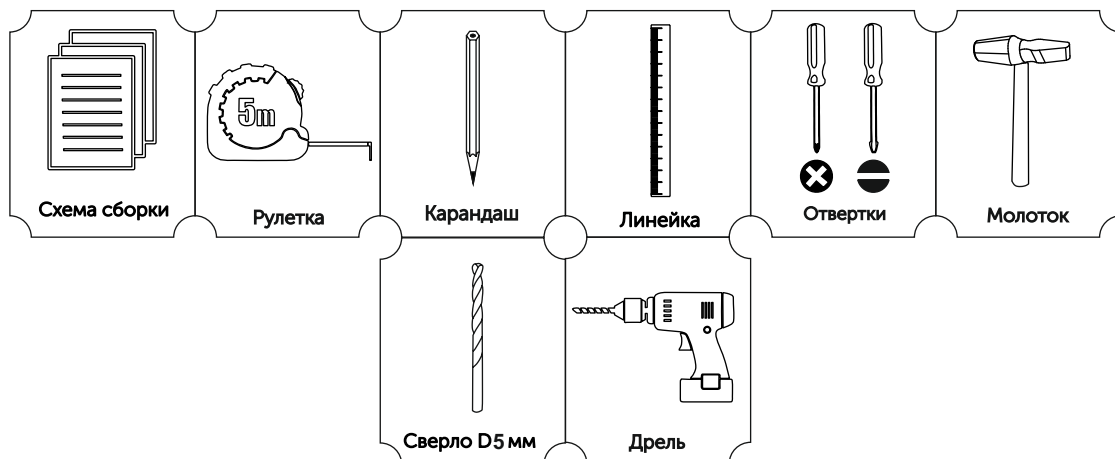
Вложенный в фурнитуру  
«Маркировочный ярлык»  
отрезать по линии и  
приклеить на заднюю стенку  
изделия по окончании сборки

СПАСИБО ЗА ПОКУПКУ

Условное обозначение:  - Кромочный материал

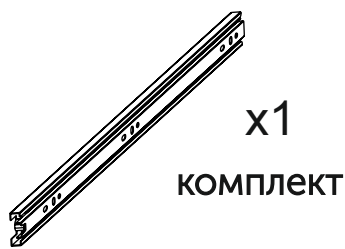
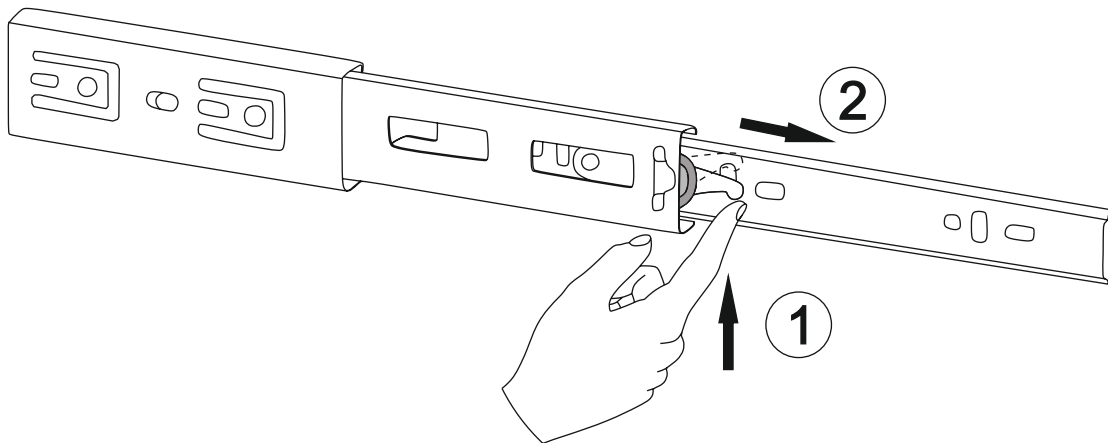


**В процессе сборки Вам понадобится:**



1

# Разборка шариковой направляющей



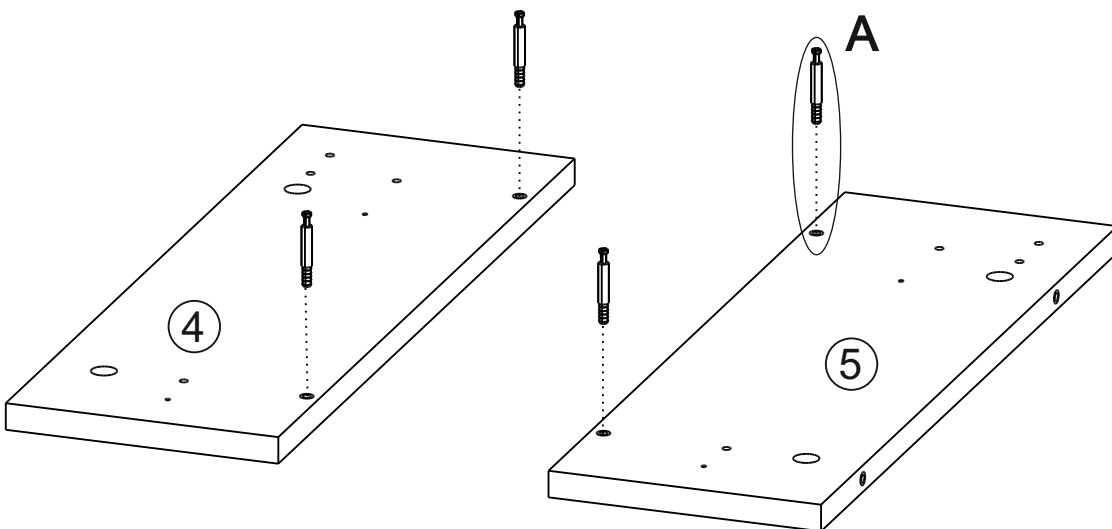
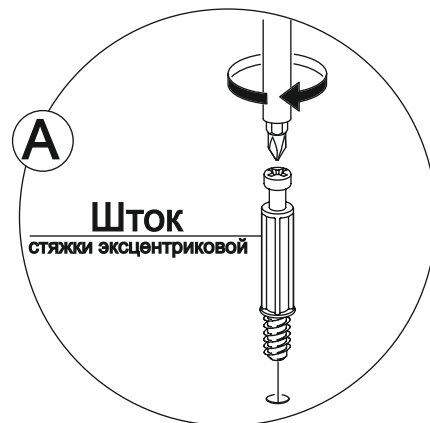
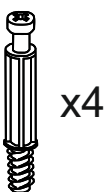
=



+

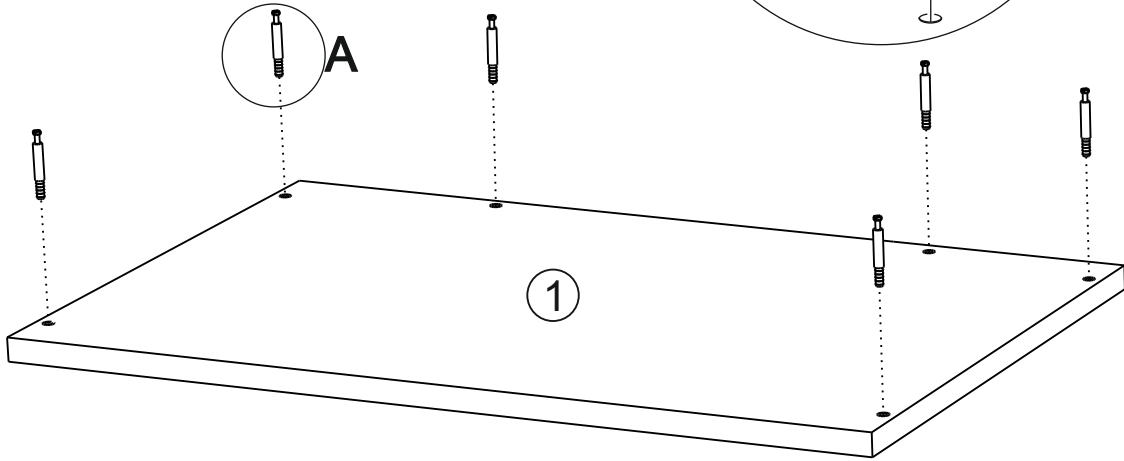
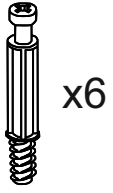


2

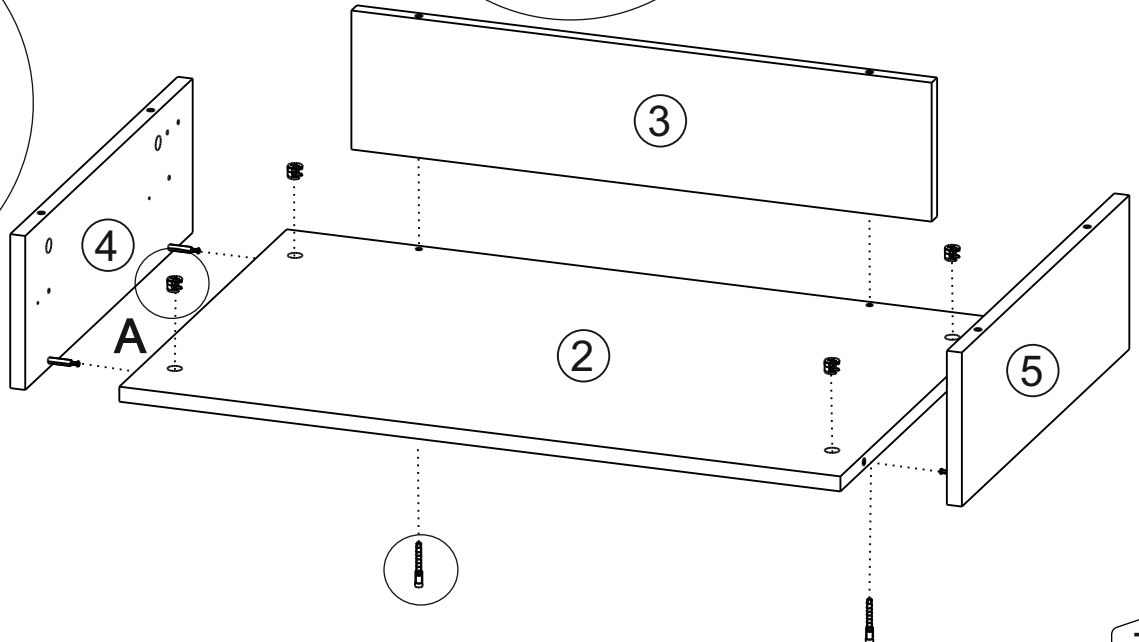
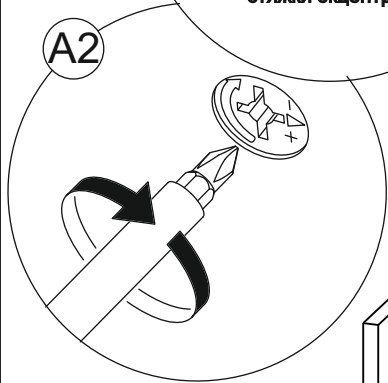
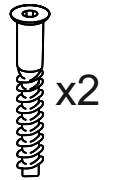


6

3



4



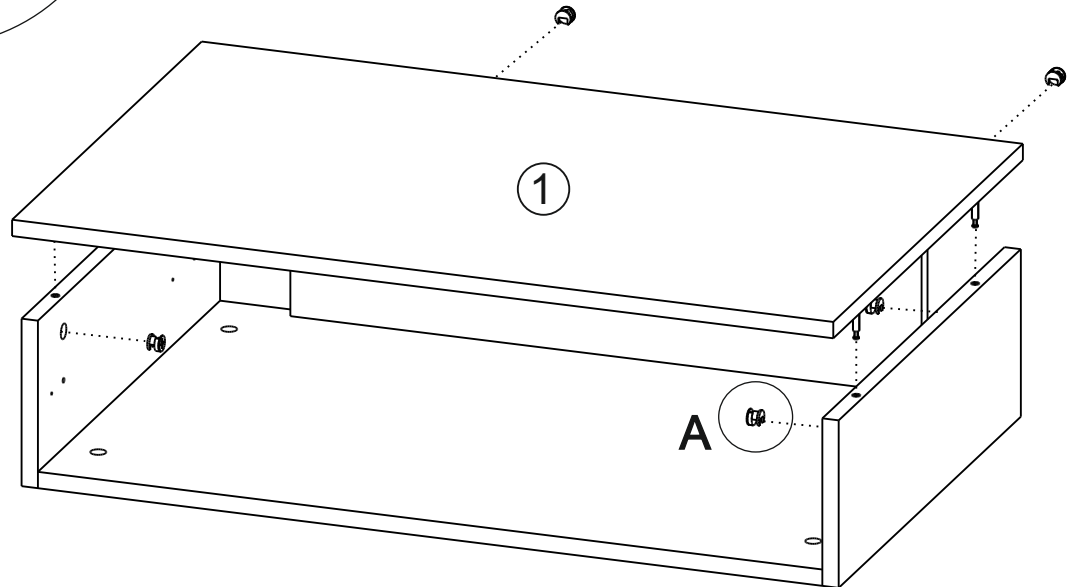
5

 x6

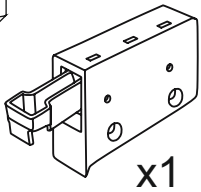
A1

**Эксцентрик**  
 стяжки эксцентриковой

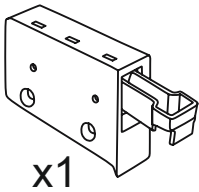
A2



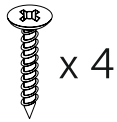
6



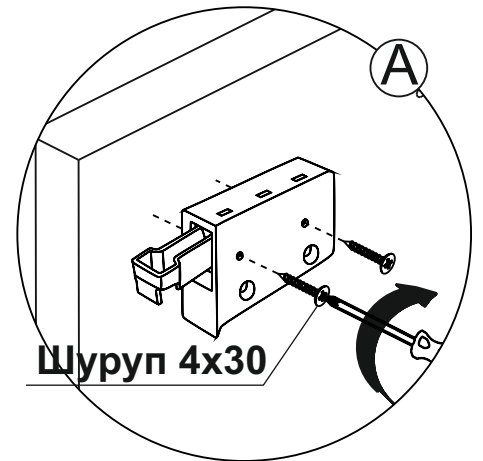
x1



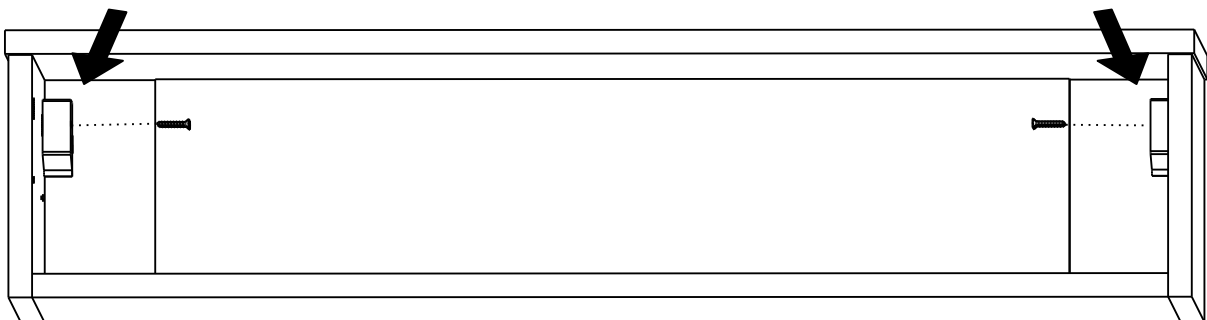
x1



x 4



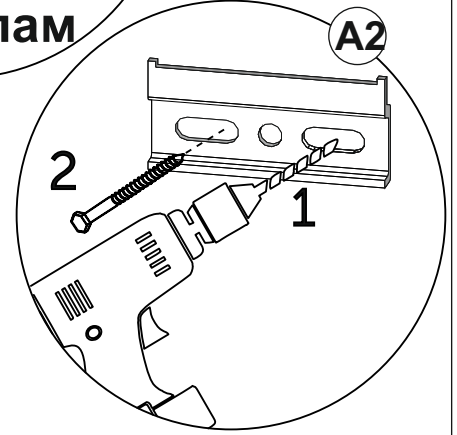
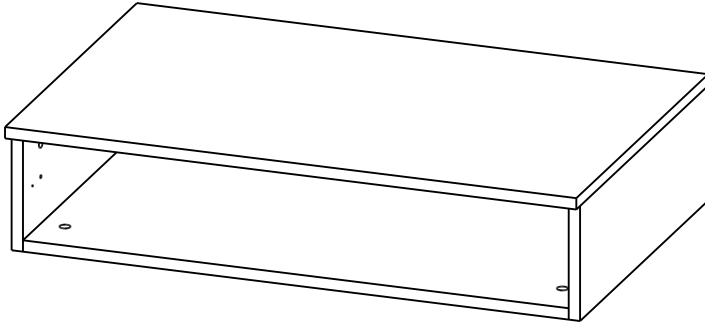
Шуруп 4x30

**Правый навес**
**Левый навес**


7

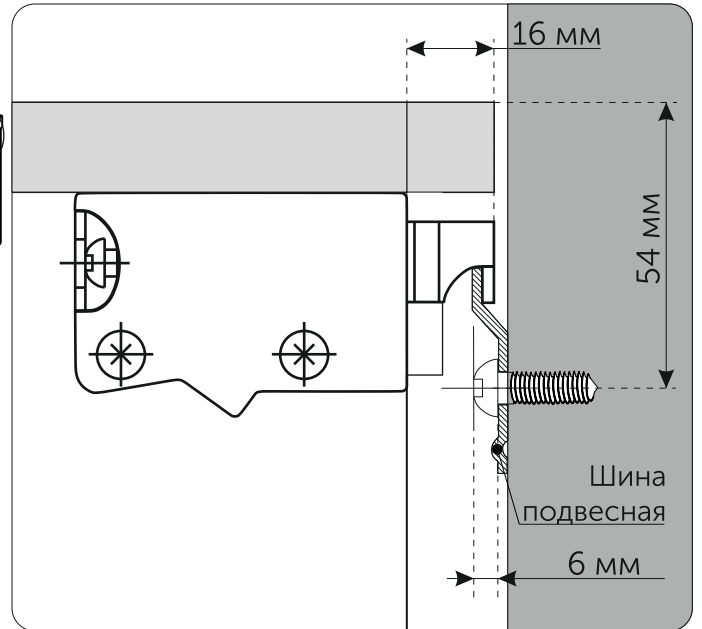
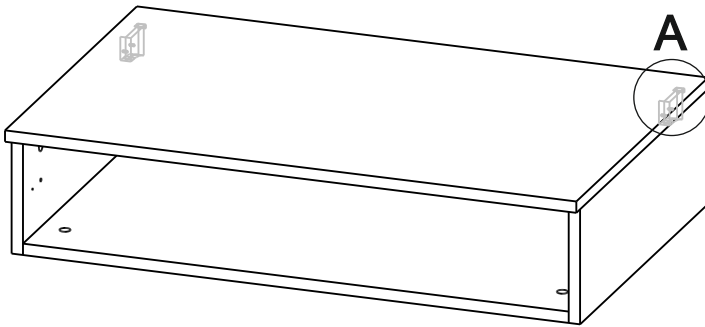


x1

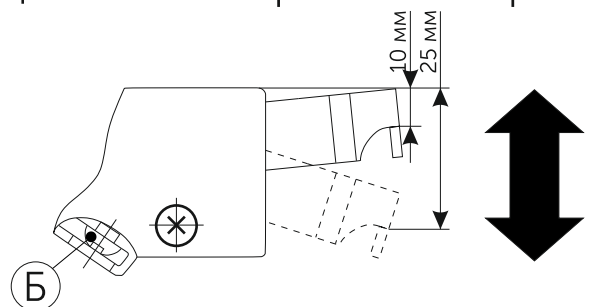
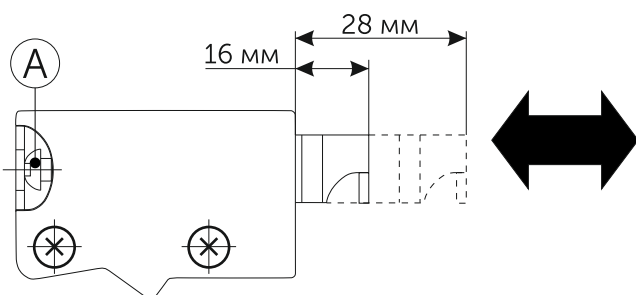


**Крепеж шин к стене в комплект не входит и приобретается в зависимости от типа Ваших стен.**

8

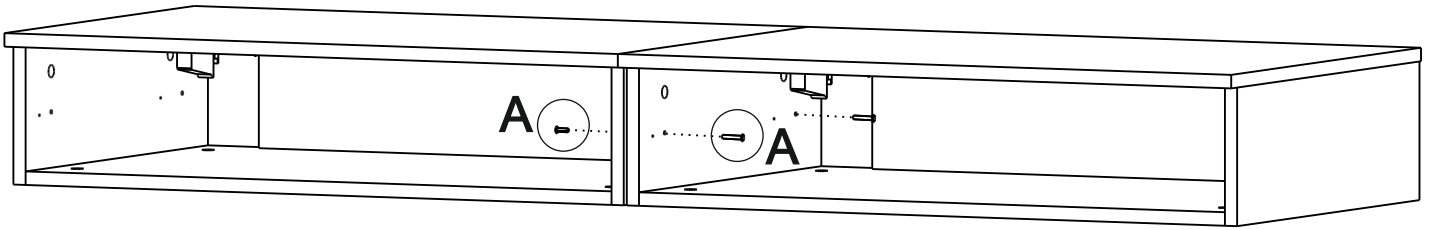
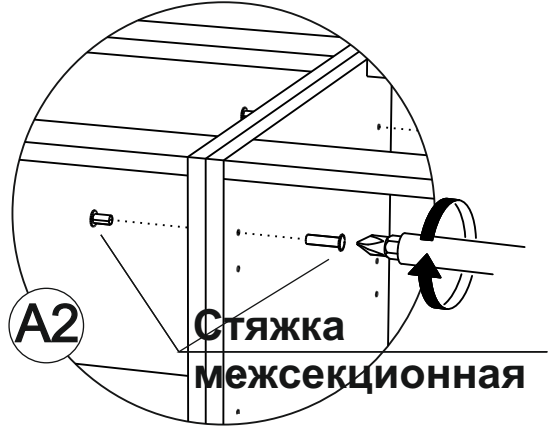
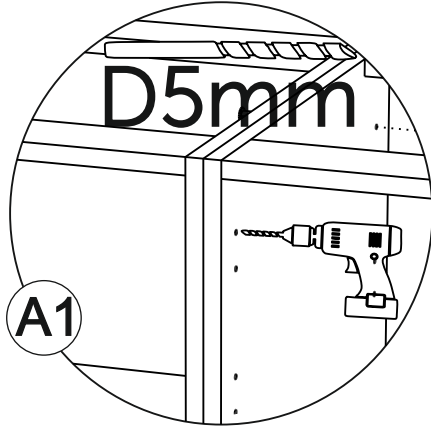
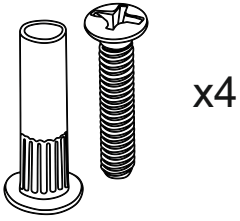


Регулировка положения шкафа при помощи винтов на креплениях «краб»

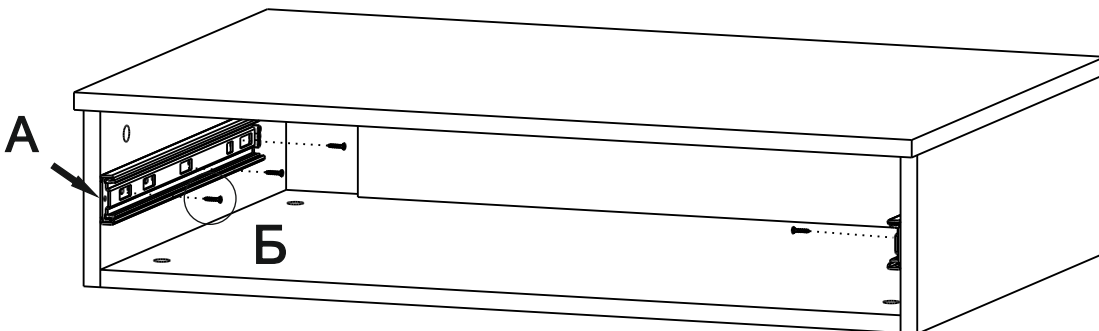
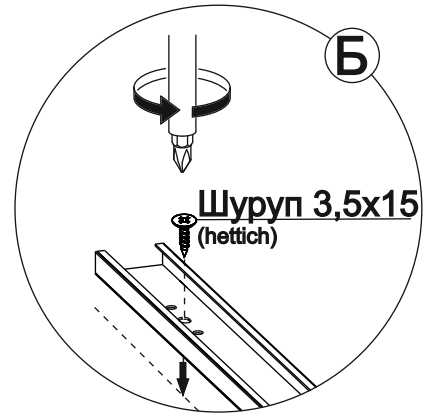
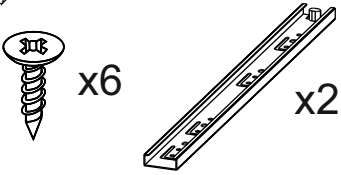


9

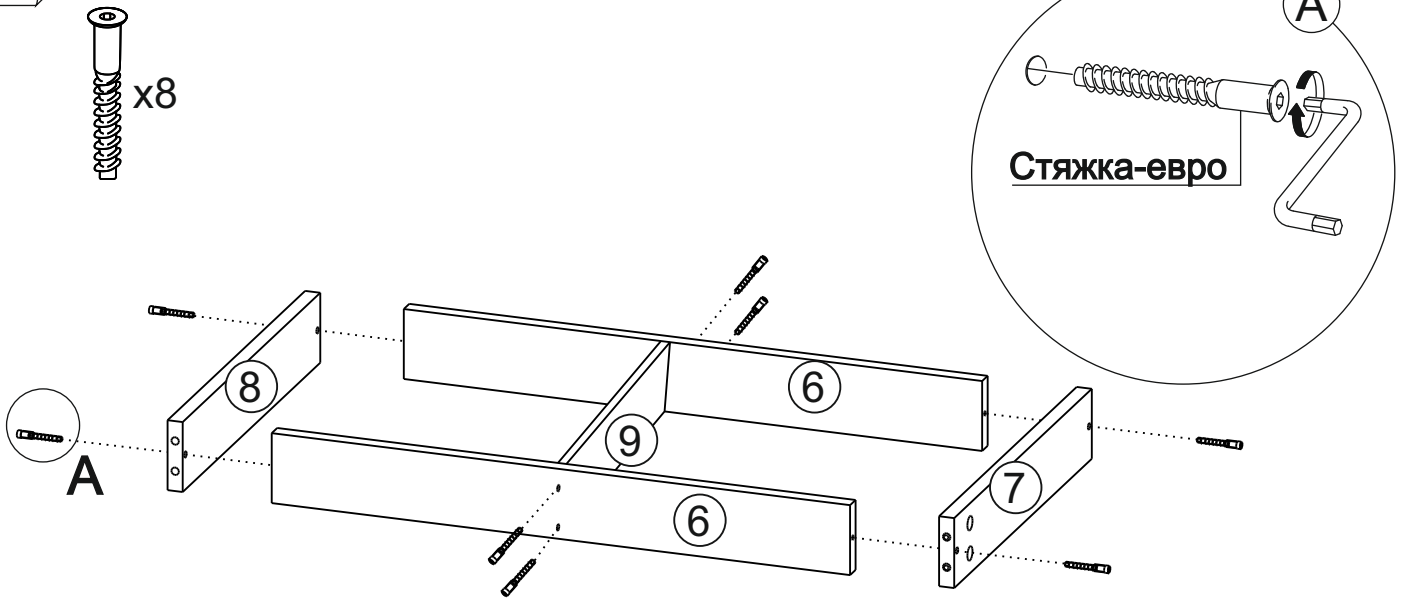
9



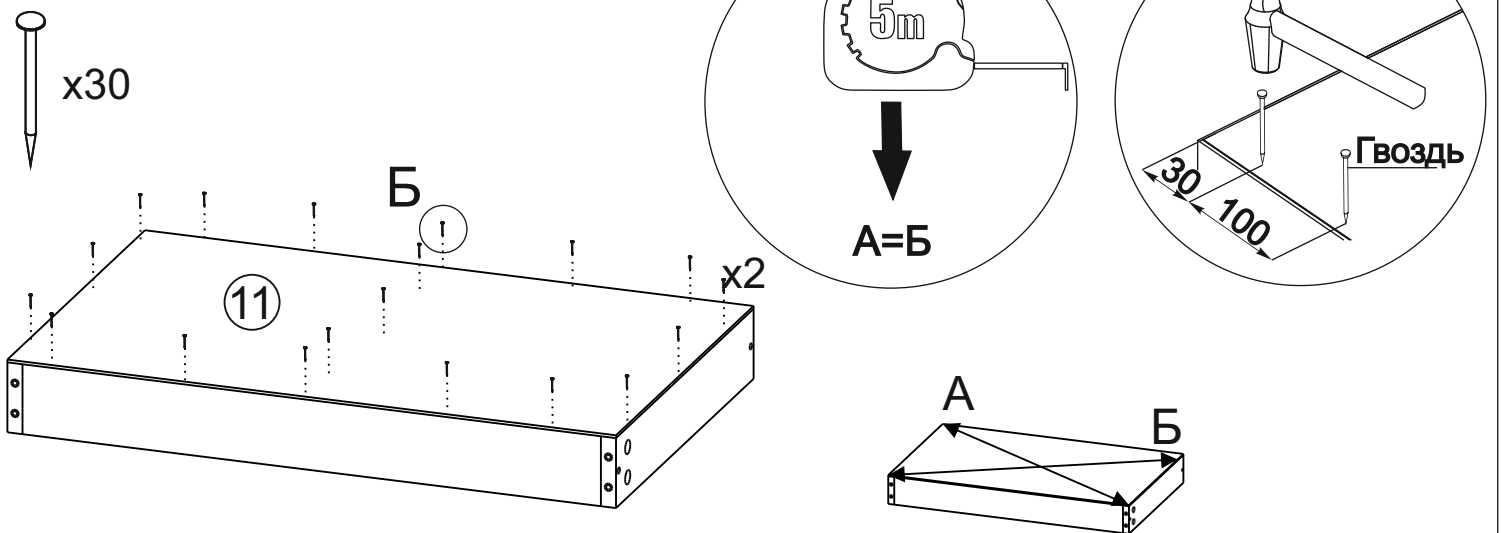
10



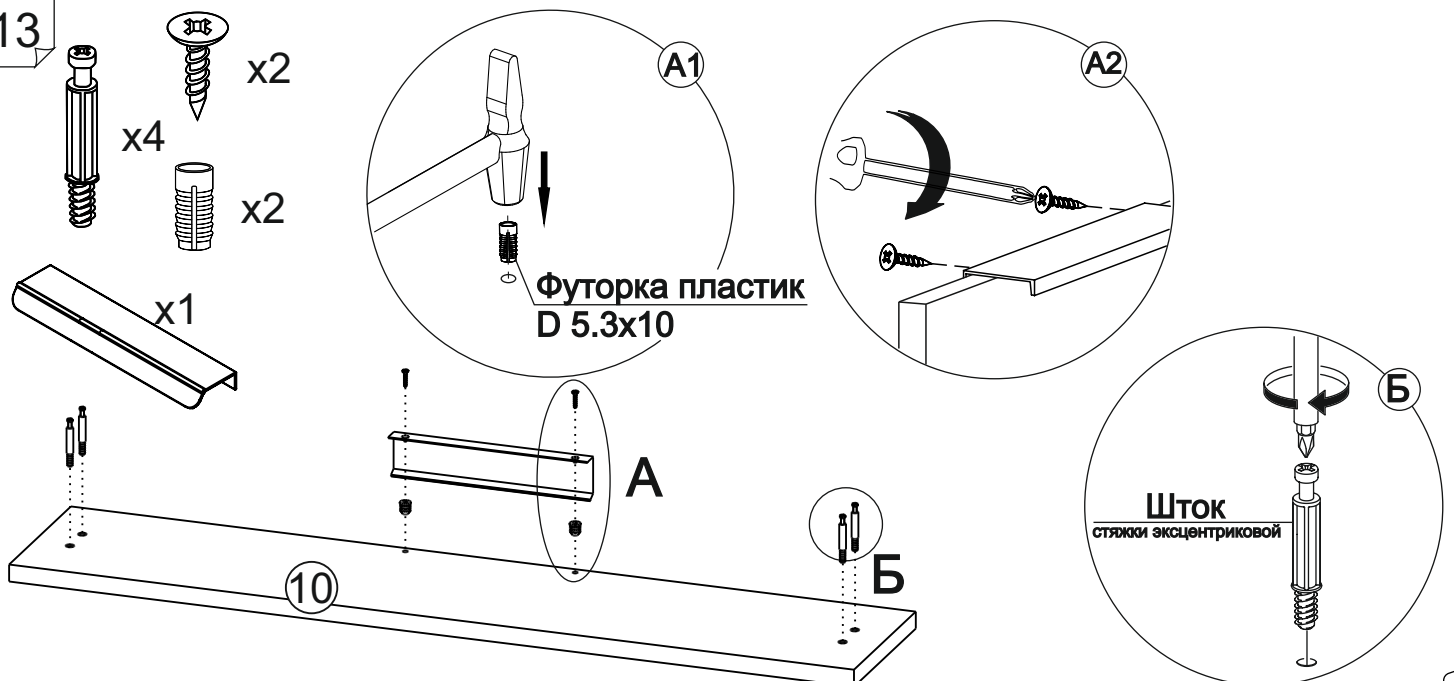
11



12

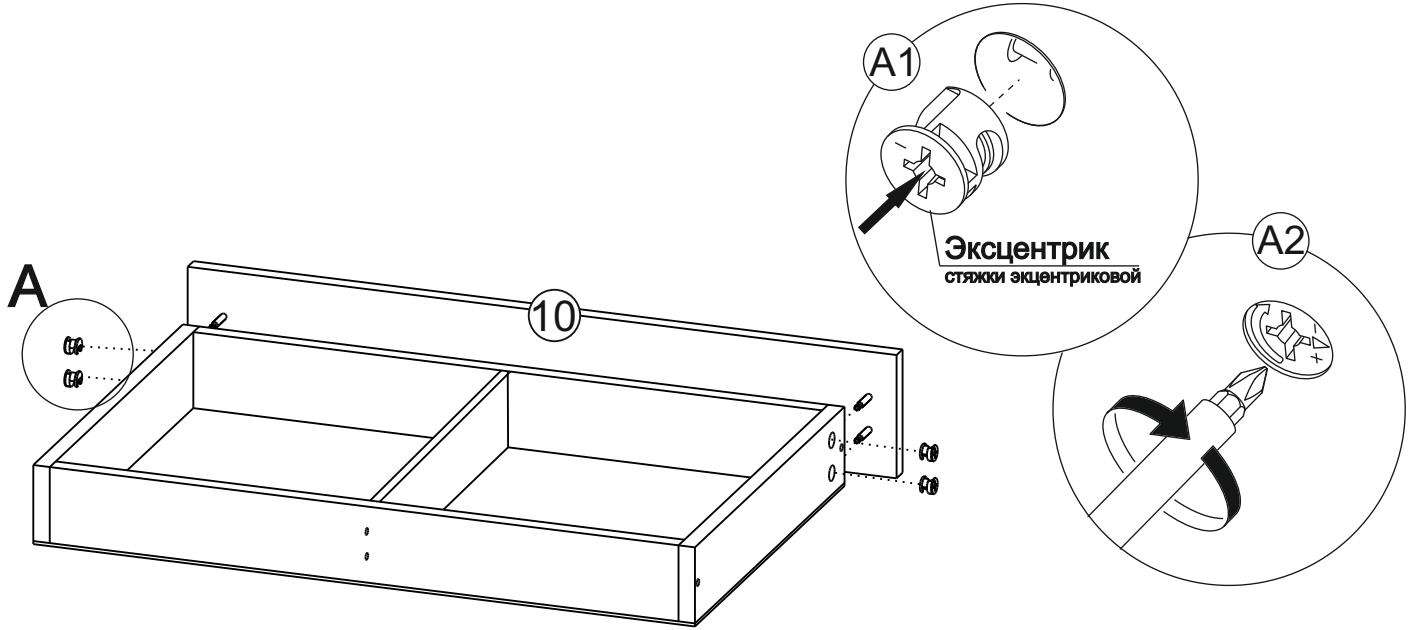


13

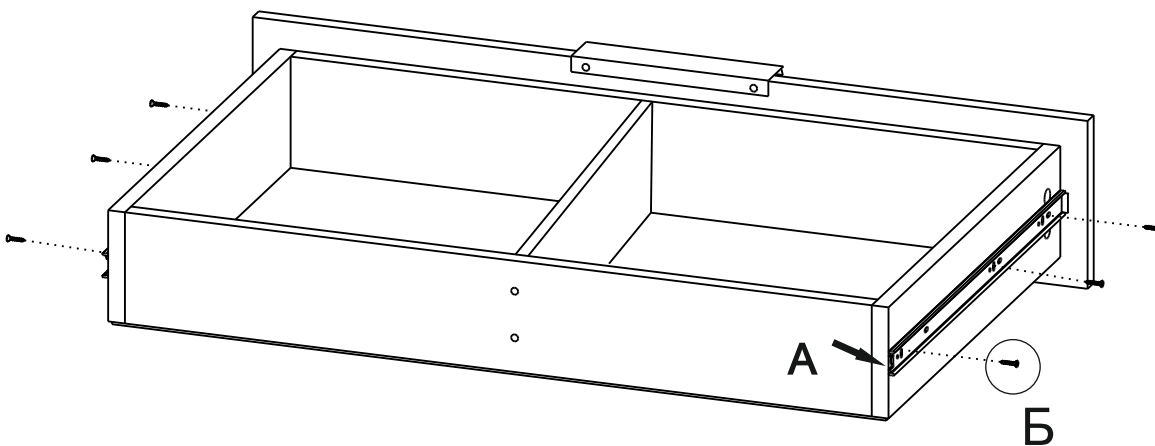
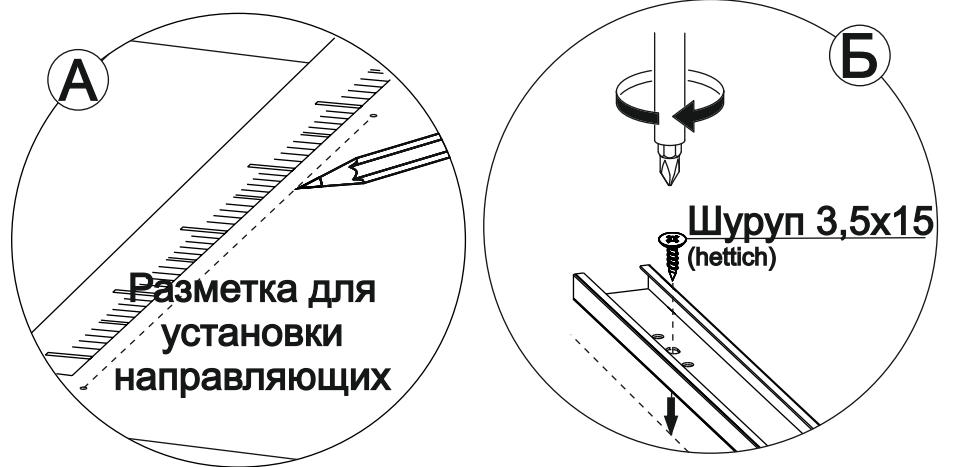
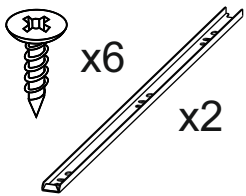




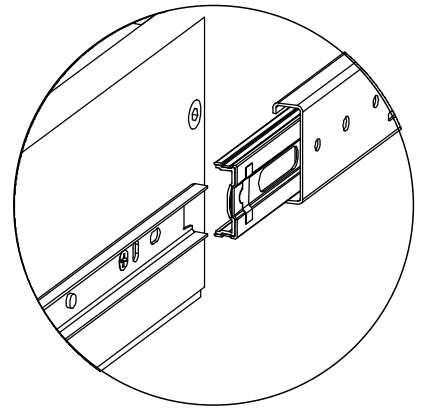
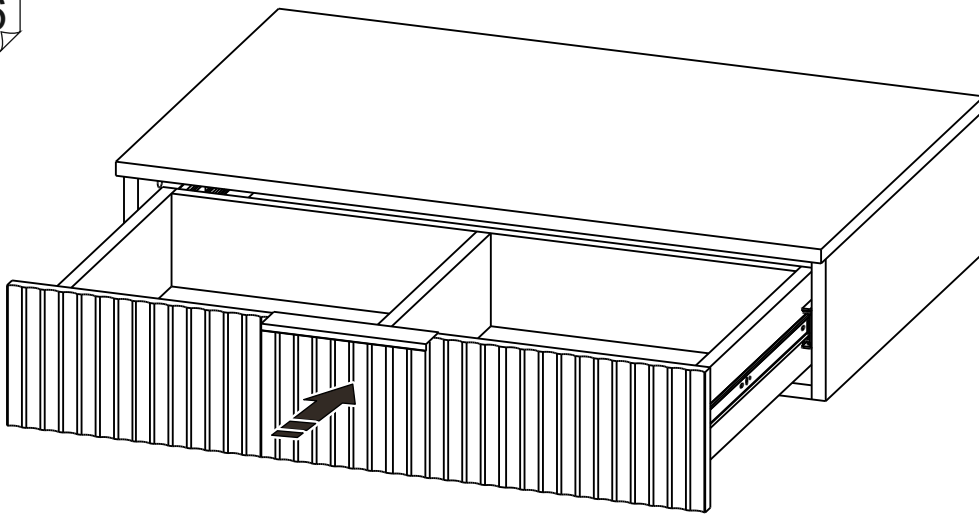
14



15



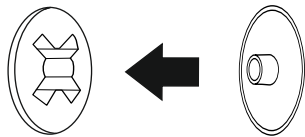
16



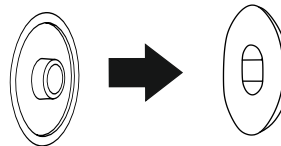
17

### Установить все заглушки

Заглушка для  
эксцентриковой  
стяжки



Заглушка для  
евро-стяжки



Ваша мебель готова к эксплуатации!  
Спасибо, что выбрали «МК Стиль»!



mcstyle.ru

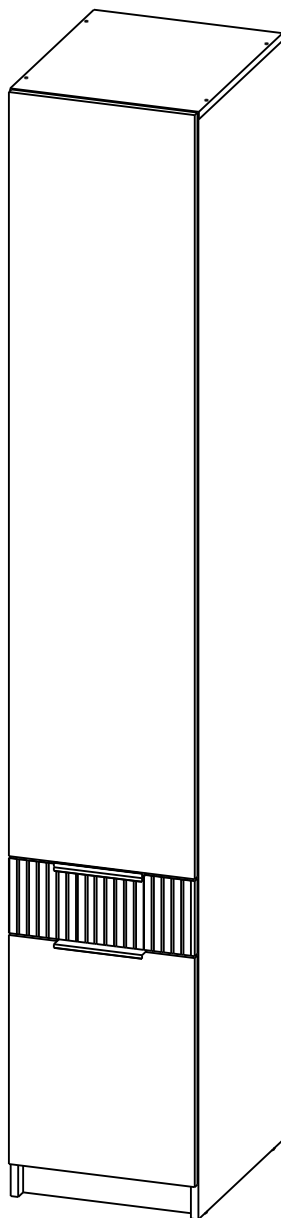


Производитель ООО "МК Стиль"  
Россия, 440015, Пензенская обл.,  
г.Пенза, ул. Аустрина, 166  
тел.: +7 (8412) 90-81-32

## Инструкция по сборке и эксплуатации мебели

### **ДЖЕРСИ Шкаф ШК-001 МДФ (Комплект)**

Габариты: Д.402 x В.2 360 x Г.510 мм



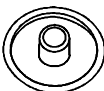
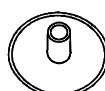
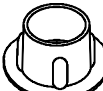
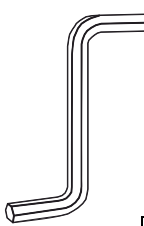


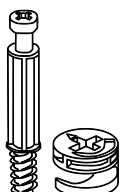

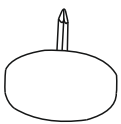
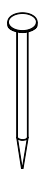

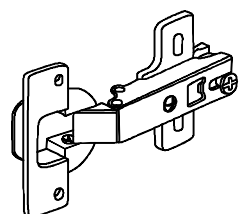

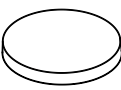
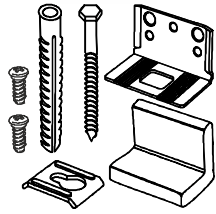
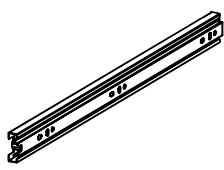
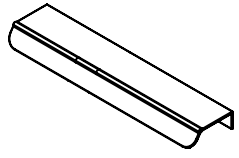
Универсальная сборка.

***Уважаемые покупатели!***

***Рекомендуем доверить сборку Вашей мебели профессиональным сборщикам***

Упаковка	Материал	Поз.	Наименование	Кол-во	Размер	
1	ЛДСП 16 мм(Каркас)	5	Створка	1	485	393
	ЛДСП 16 мм(Каркас)	1	Боковина правая	1	2 344	490
	ЛДСП 16 мм(Каркас)	2	Боковина левая	1	2 344	490
	ЛДСП 16 мм(Каркас)	3	Створка	1	1 625	393
	ЛХДФ 3,2 мм	14	Задняя стенка	1	2 282	396
2	ЛДСП 16 мм(Каркас)	4	Крышка	1	402	490
	ЛДСП 16 мм(Каркас)	6	Полка	4	368	490
	ЛДСП 16 мм(Каркас)	7	Вязка нижняя	1	368	490
	ЛДСП 16 мм(Каркас)	8	Вязка	2	368	490
	ЛДСП 16 мм(Каркас)	9	Бок ящика левый	1	450	106
	ЛДСП 16 мм(Каркас)	10	Бок ящика правый	1	450	106
	ЛДСП 16 мм(Каркас)	11	Перед./Зад. стенка ящика	2	312	106
	ЛДСП 16 мм(Каркас)	12	Цоколь	1	74	368
	ЛХДФ 3,2 мм	15	Задняя стенка	1	338	446
	Фурнитура в коробе/комплектующая	500	Фурнитура (короб) тех.опер. (Уров.слож.3)	1	490	165
3	МДФ 16 мм(Фасад)	13	Фасад ящика	1	160	396

## Набор фурнитуры

 <p>Заглушка для евро-стяжки серая шиншила</p> <p>x10</p>	 <p>Заглушка для эксц. стяжки серая шиншила</p> <p>x16</p>	 <p>Заглушка технологическая D 5 мм серая шиншила</p> <p>x14</p>	 <p>Ключ для стяжки евро</p> <p>x1</p>	 <p>схема-сборки</p> <p>x1</p>
 <p>стяжка-евро 6,3*50 мм</p> <p>x10</p>	 <p>Стяжка эксцентриковая</p> <p>x16</p>	 <p>Шуруп 3,5*15 мм цинк</p> <p>x60</p>	 <p>Подпятник - гвоздь белый</p> <p>x4</p>	 <p>Гвоздь 2 * 20 мм</p> <p>x60</p>
 <p>Футорка пластик (дюбель) D5,3 x 10</p> <p>x16</p>	 <p>Петля четырехшарнирная накладная (к)</p> <p>x5</p>	 <p>полкодержатель обычный</p> <p>x16</p>	 <p>Демпфер силиконовый 10*10</p> <p>x8</p>	 <p>навес уголок с накл.(35x45x50)+Дюб.8*50мм + шуруп</p> <p>x1</p>
 <p>Направляющие шариковые 450 мм (35мм)</p> <p>x1</p>	 <p>ручка JET профиль 6603 L200 мм, браш золото R6603A. 160BLAG</p> <p>x3</p>			

## Приемка мебели

При получении рекомендуется проверить мебель на предмет ее комплектности и внешних качественных признаков. Следует вскрыть упаковку, осмотреть лицевые панели, зеркала, стеклянные элементы, проверить наличие и комплектность фурнитуры, убедиться в отсутствии видимых дефектов. Необходимо помнить, что принятие мебели без указания на явные недостатки, которые могли быть обнаружены при обычном осмотре, лишает покупателя права впоследствии предъявлять по ним претензии. При этом недостатком или дефектом мебели не считаются:

- наличие определенных особенностей в его элементах, обусловленных стилистическим замыслом производителя в подборе исходных материалов или связанных с природным происхождением используемых материалов, с их несущественными отличиями фактур и/или оттенков.
- незначительная разность цветовых оттенков облицовочных тканей, а также покрытий из искусственной и натуральной кожи.
- незначительная разность цветовых оттенков и отличие рисунка и/или декора. Складки и морщины на обивочных материалах мягких элементов, возникающие по причине нагрузок в результате упаковки и/или в процессе транспортировки, и исчезающие после разглаживания рукой, также не являются дефектом.

## Общие условия эксплуатации и ухода за мебелью

1. Мебель должна эксплуатироваться в сухих и теплых помещениях, не подверженных перепадам температур, имеющих отопление и вентиляцию при температуре воздуха не ниже +10 град С и не выше +40 град С с относительной влажностью 45-75%. Существенные отклонения от указанных режимов приводят к значительному ухудшению потребительских качеств и повреждению мебели.

2. Запрещается устанавливать нагревательные приборы (печки, плиты, духовки, световые элементы и др.) рядом с фасадами, т.к. контакт с поверхностями или воздухом, температура которых превышает 80 градусов по Цельсию может привести к оплавлению, деформации и отслоению пластика ПВХ от основы фасада. Избегать повышенной влажности. Рекомендуем установить принудительную вытяжку в зоне установки плиты.

3. Во избежание выгибания и разбухания деталей из ЛДСП / МДФ следует оберегать их поверхность от длительного воздействия влаги. Недопустимо попадание на поверхности жидкостей, растворяющих пластики, пленку ПВХ (кислоты, растворитель, спирт, ацетон, бензин и др.).

4. Следует оберегать фасады от механических повреждений, которые могут быть вызваны воздействием твердых предметов, абразивных порошков.

5. Во избежании возникновения царапин, нельзя подвергать любому механическому воздействию рисунок на фасадах с фотопечатью.

6. Старайтесь нагружать кухонные навесные шкафы и выдвигаемые кухонные ящики равномерно, обеспечивая равновесие скользящих частей. Предметы на полках рекомендуется размещать по принципу: наиболее тяжелые – ближе к краям (стенкам ящика), более легкие ближе к центру. Помните о недопустимости статической вертикальной нагрузки для выдвигаемых кухонных ящиков из ЛДСП более 5 кг, на полки шкафов и столов – более 8 кг. При эксплуатации выдвигаемых ящиков и раздвижных дверей не прилагайте чрезмерных усилий.

7. Секции с полками из ЛДСП предназначены для хранения сухой посуды и кухонных принадлежностей.

Для хранения мокрой посуды предназначены специальные секции с металлическими полками и закрепленным снизу поддоном.

8. Не допускается длительное воздействие прямых солнечных лучей, которое может привести к цветовым изменениям на поверхностях мебели или материале обивки.

9. После 6 месяцев эксплуатации мебели под нагрузкой может сложиться ситуация, когда некоторые механические детали, такие как петли, направляющие, замки и т.д., утратят оптимальную настройку, выполненную во время сборки и установки мебели. Смазка механических узлов со временем высыхает, теряет свои свойства. Подобные явления проявляются в затруднении и скрипе при открывании створок, механизмов раскладывания, механизмов выдвижения ящиков. В таких случаях не следует прилагать чрезмерные физические усилия, а необходимо выполнить своевременную регулировку петель или смазку подвижных частей механизмов специальными смазочными средствами. В процессе эксплуатации мебели резьбовые соединения следует периодически подтягивать.

Для сохранения и поддержания мебели в хорошем состоянии в течение длительного срока рекомендуем прочитать подробные инструкции по уходу и эксплуатации мебели, представленные на нашем сайте [mcstyle.ru](http://mcstyle.ru) во вкладке «ПОКУПАТЕЛЯМ» в шапке сайта.

## Гарантийные обязательства

Изготовитель гарантирует соответствие мебели требованиям ГОСТ 16371-2014, ГОСТ 19917-2014 при соблюдении условий транспортирования, эксплуатации, хранения и сборки. Гарантийный срок эксплуатации изделия - 3 года с даты производства. Гарантии не распространяются на изделия поврежденные при перевозке, а также при не соблюдении правил сборки, эксплуатации и хранения, изложенных в настоящей инструкции. Все виды деталей изображены схематично и могут отличаться от оригиналов. Производитель оставляет за собой право вносить изменения в конструкцию, не ухудшающие ее эксплуатационные характеристики.

Заявка на производство № от (дата выпуска)	
Перечень используемой фурнитуры	
Название изделия	
- Корпус/Фасад - (целое/овое исполнение изделия) [Серия номенклатуры]	
Наименование	Кол-во
Петель 2*20 мм	100
Защелка - для евро-створки Белфорд	58
Защелка теологическая D 5 мм - Бокван	4
Ключ для створки евро	1
Коробка (2-х створки) под фурнитуру 480x100x100 мм	1
ножка 88°54'20 мм № 1 металл	10
петля - четырехшарнирная накладная (сталь)	8
поддержатель - обычный	8
ручка 228 мм + мет 128 мм	3
створка-евро 6,3*100 мм	58
смазка-сборки	1
шкант 8*30 мм	4
шурип - 3,8*16 мм (нейло)	80



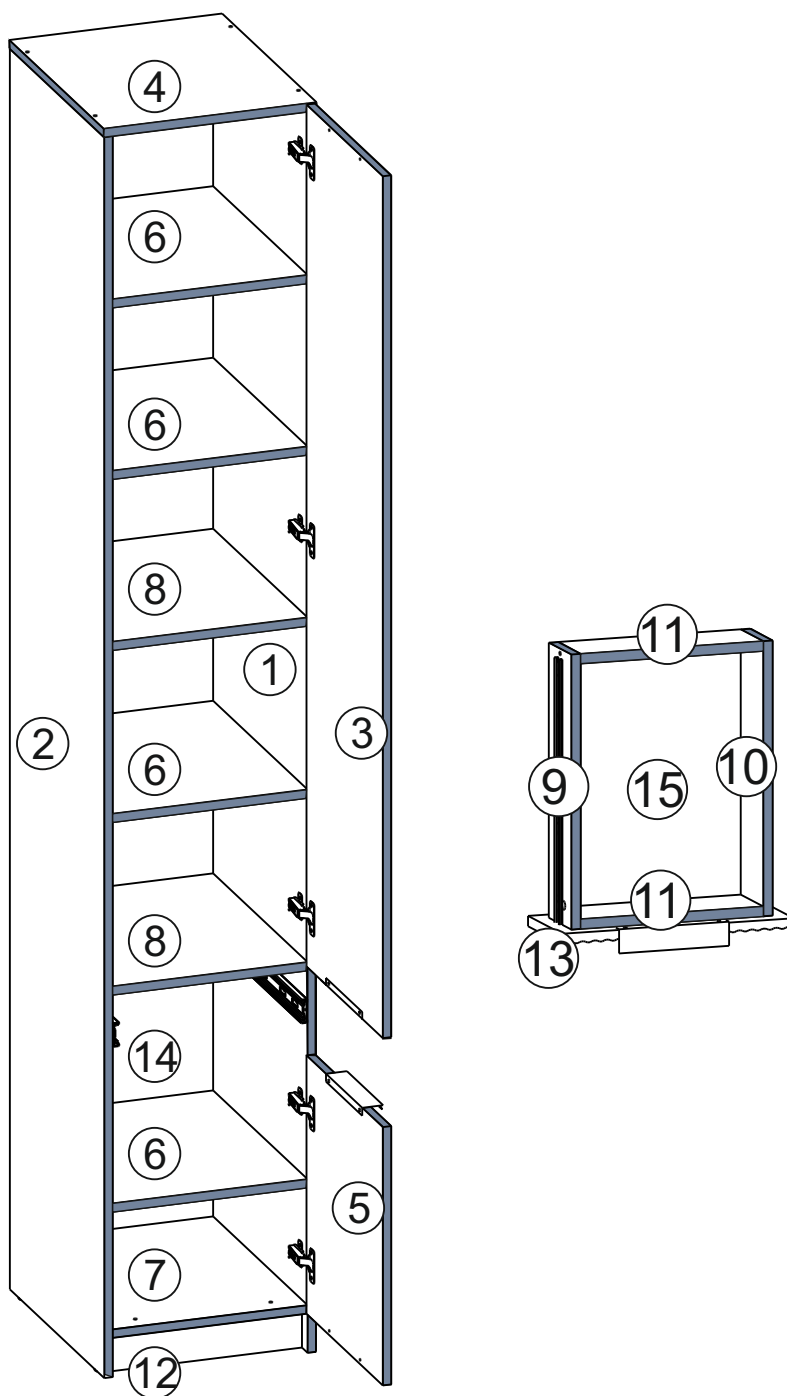
Ярлык для маркировки	
Название изделия	
- Корпус/Фасад - (целое/овое исполнение изделия) [Серия номенклатуры]	
Производство в России	Производитель ООО "МК СТИЛЬ"
440015, Пензенская обл, Пенза г.	Аустрия ул, дом № 188
Дата выпуска: хх.хх.хх.хх	Соответствует ГОСТ
16371-2014, 19917-1993	Длина х Высота х Глубина
Габаритные размеры: в кг	3 года
Вес:	Гарантийный срок
8 года	Срок службы:
10 лет	



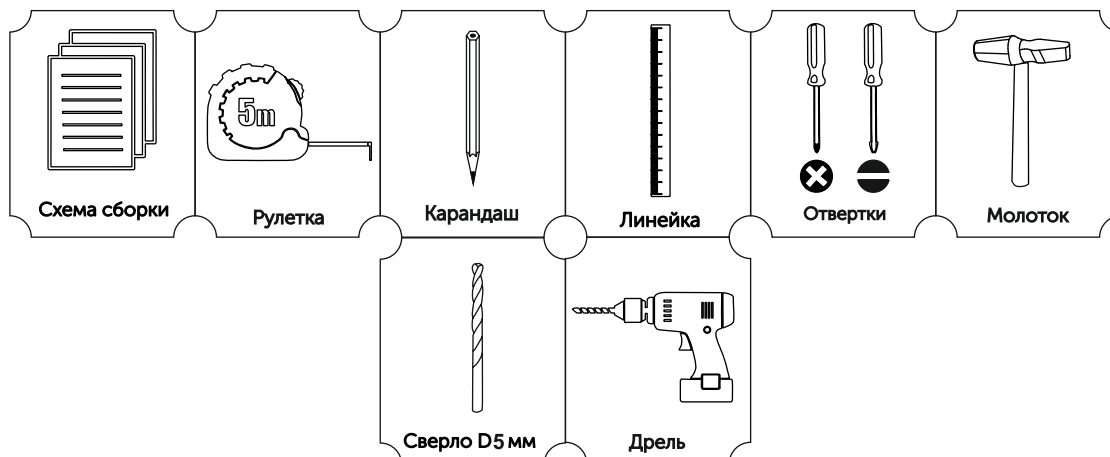
Вложенный в фурнитуру  
«Маркировочный ярлык»  
отрезать по линии и  
приклеить на заднюю стенку  
изделия по окончании сборки

**СПАСИБО ЗА ПОКУПКУ**

Условное обозначение:  - Кромочный материал

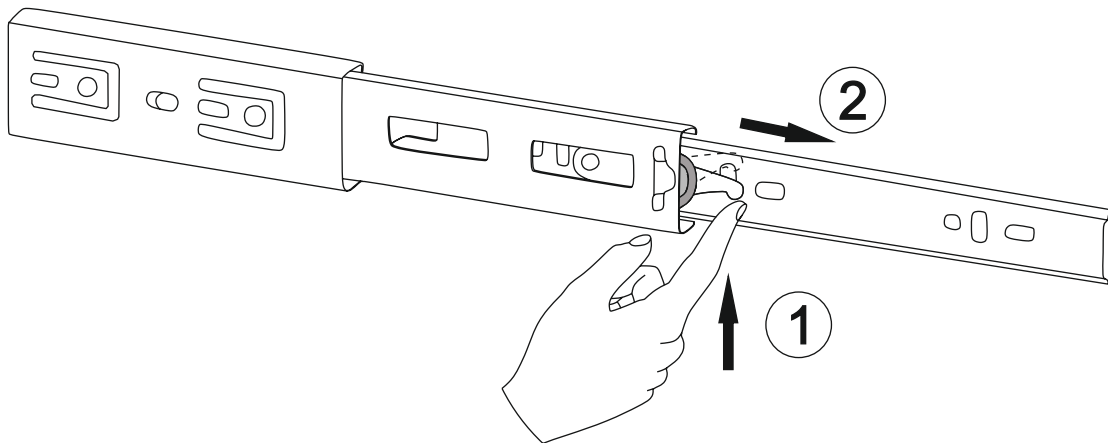


**В процессе сборки Вам понадобится:**

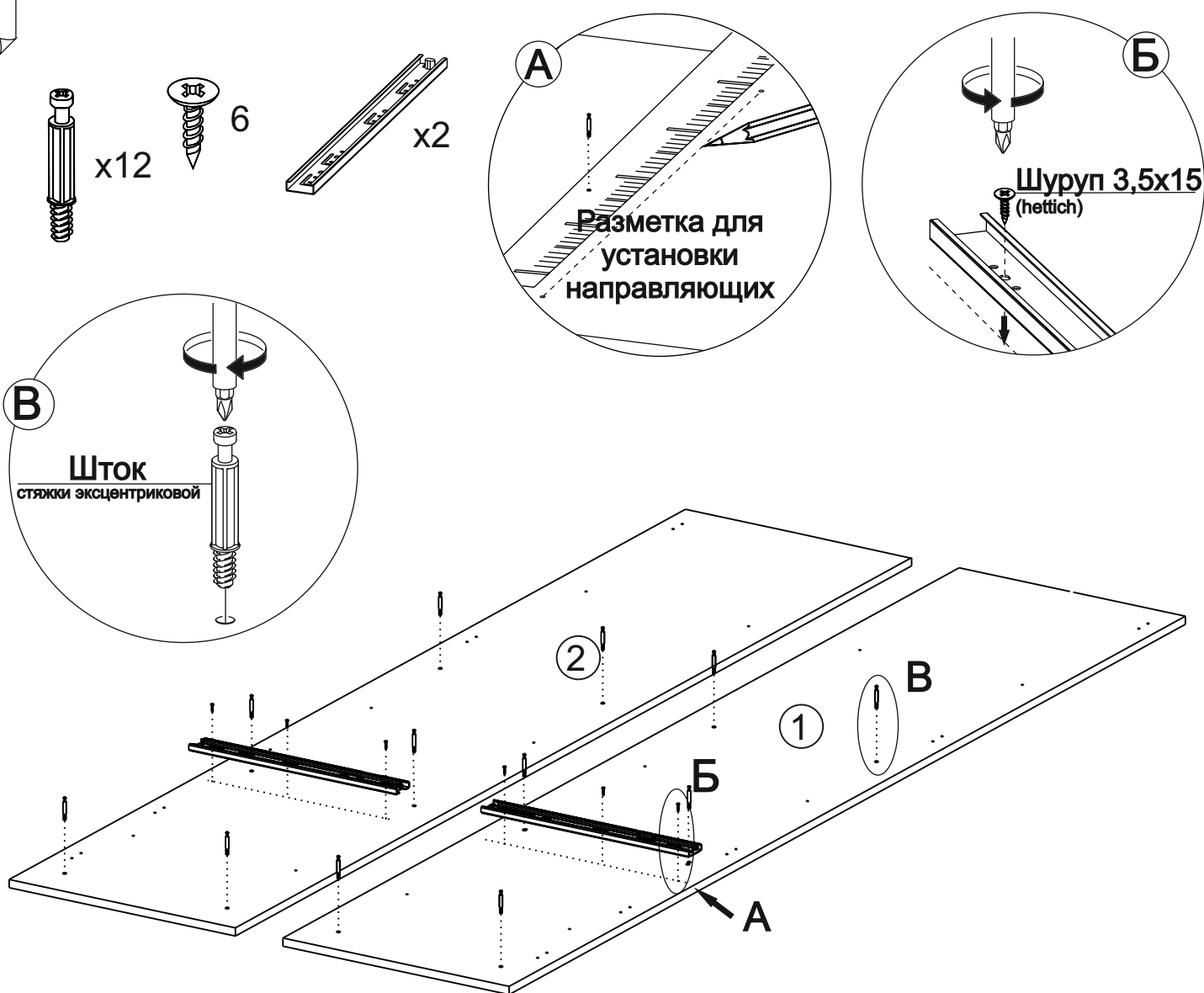


1

# Разборка шариковой направляющей



2

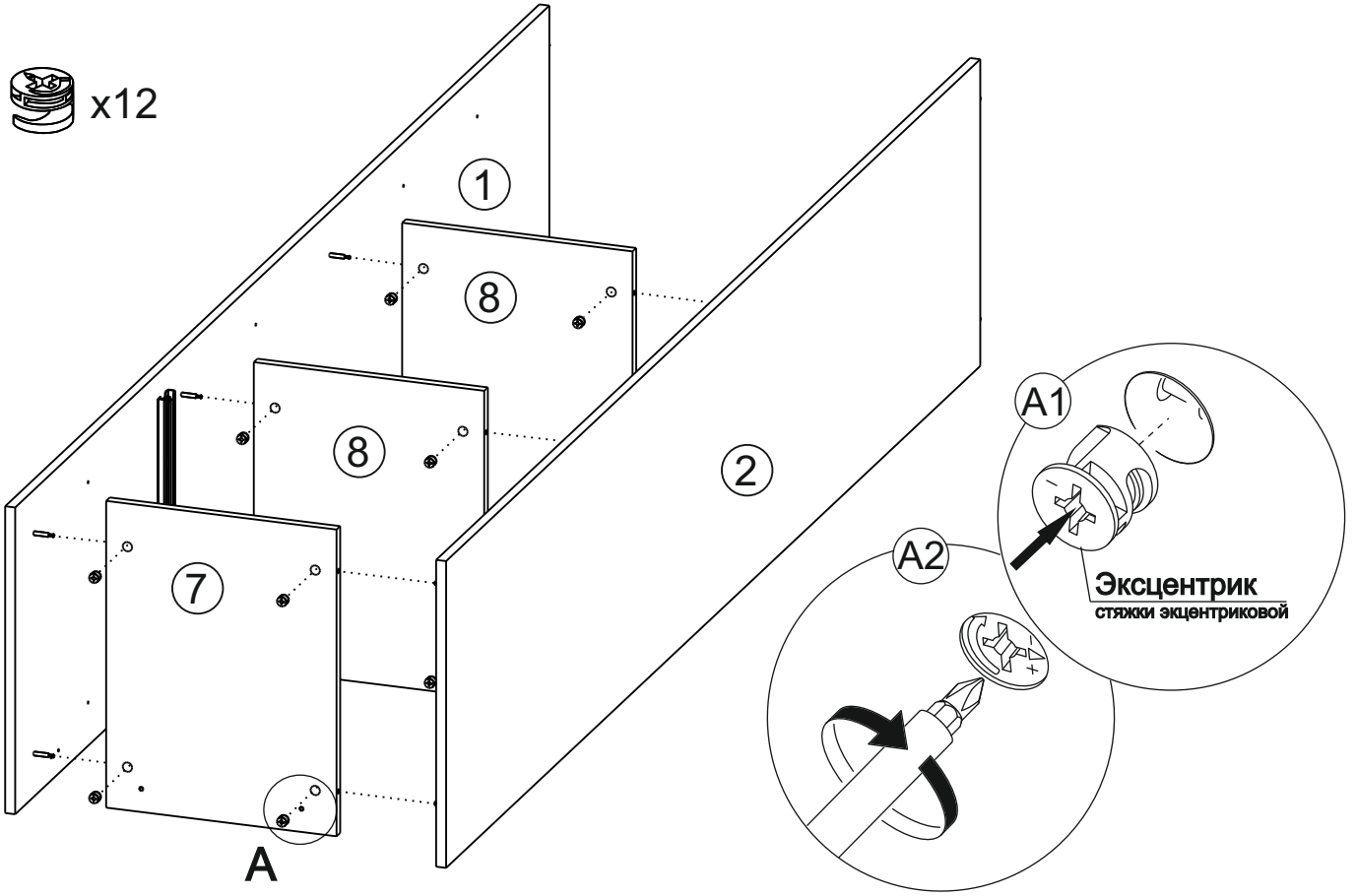


6




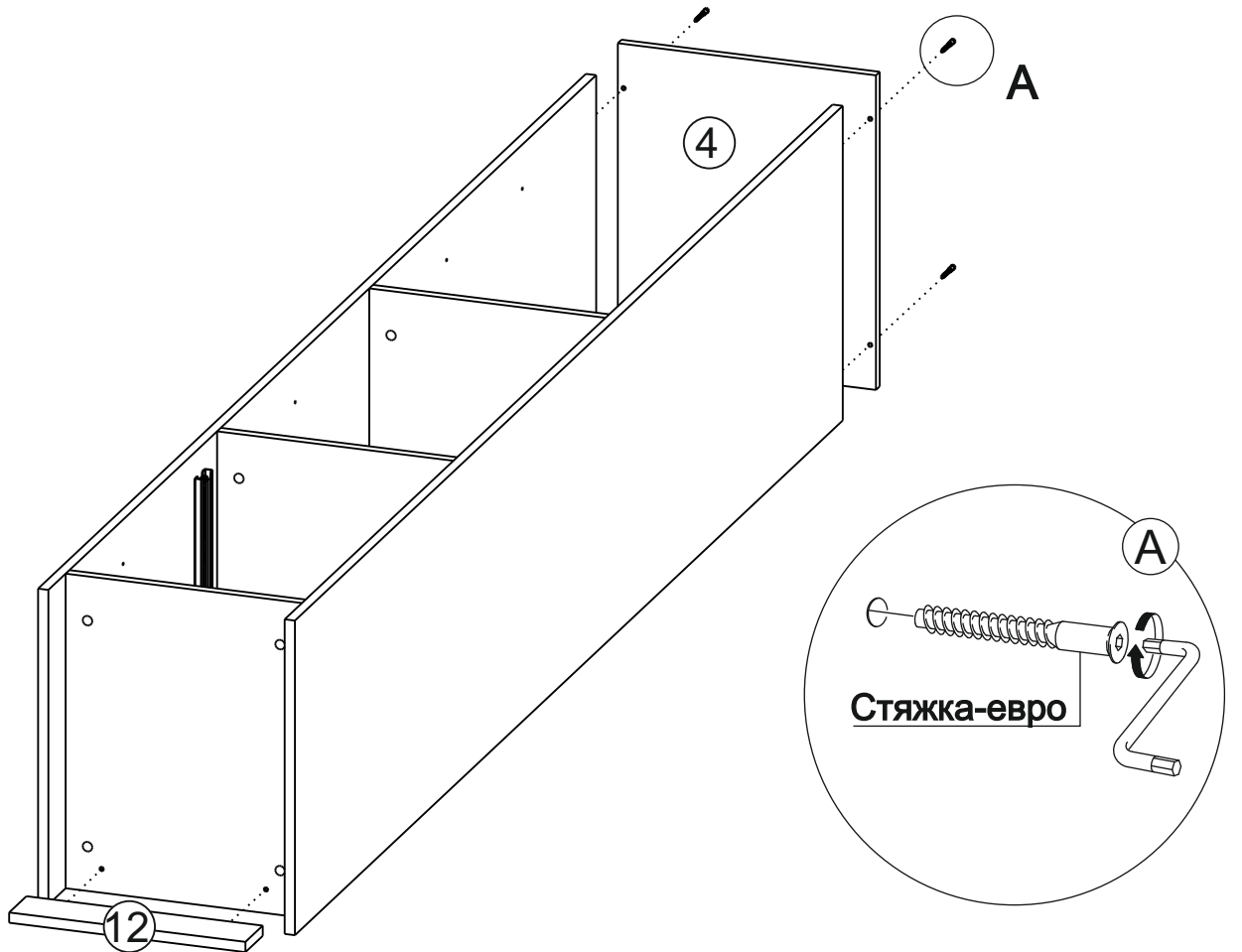
3

 x12

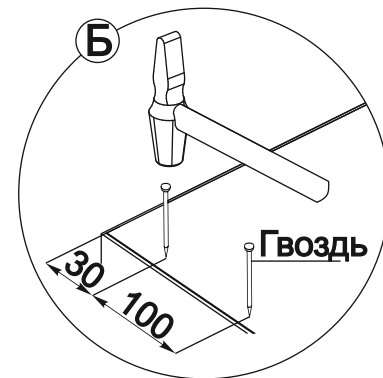
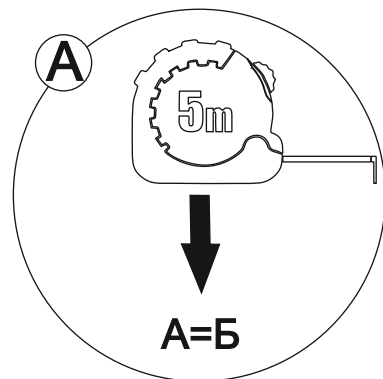
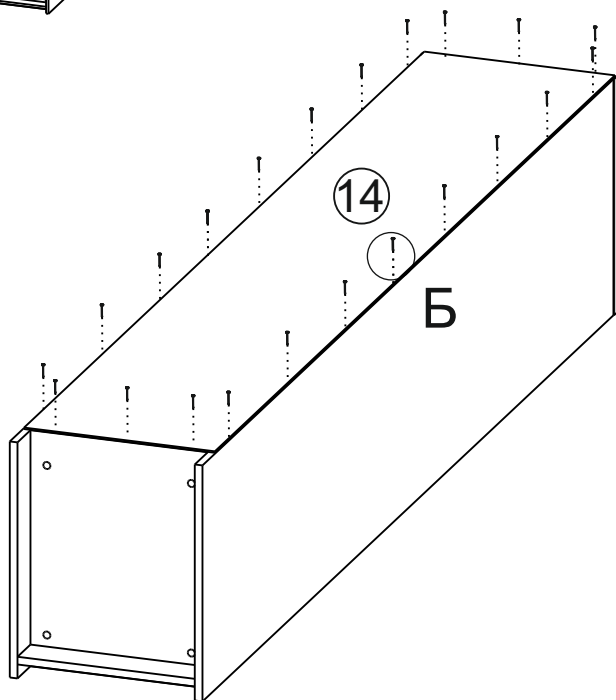
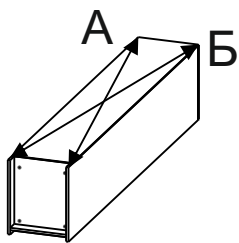
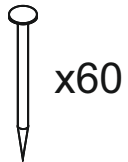


4

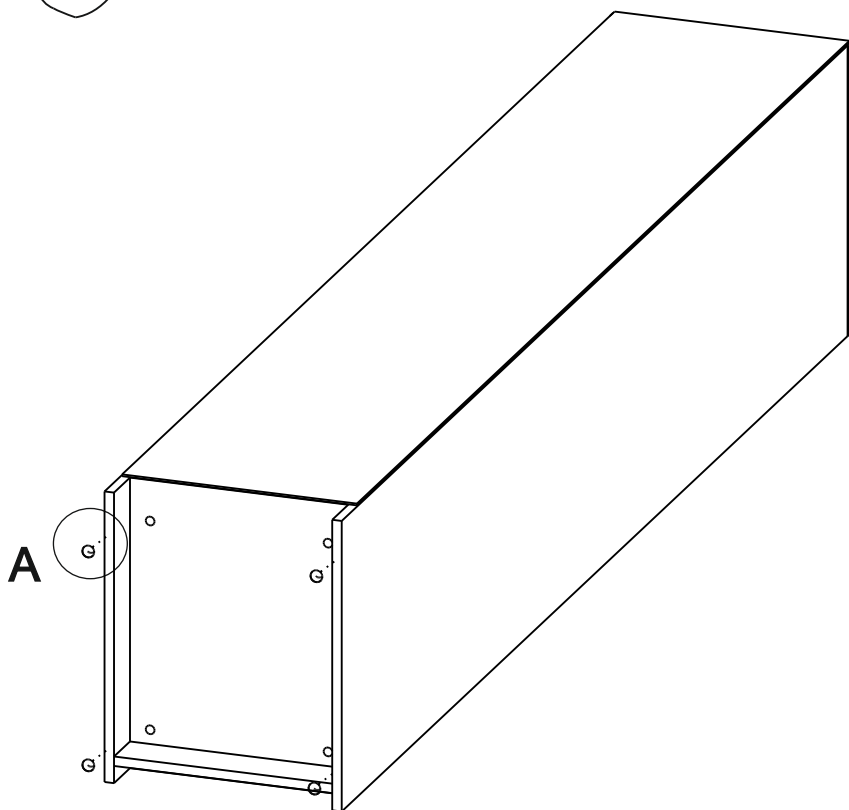
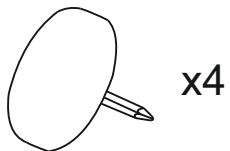
 x6

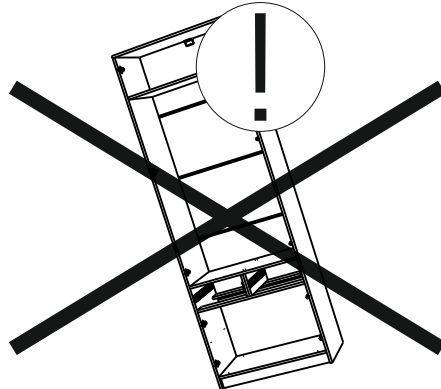
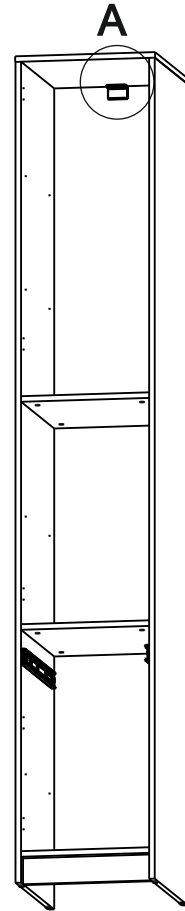
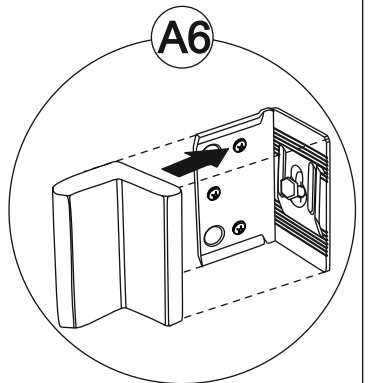
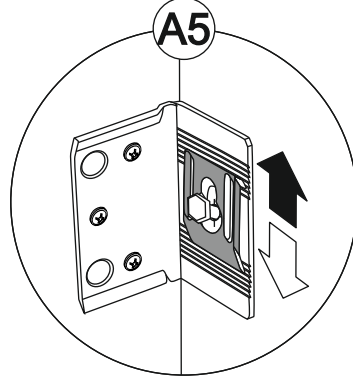
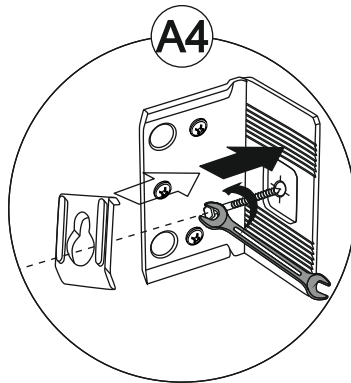
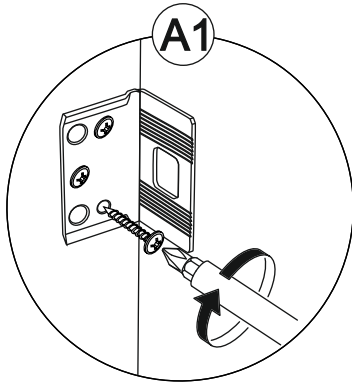
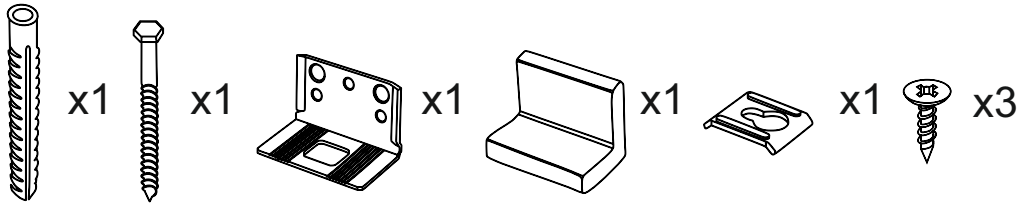


5



6

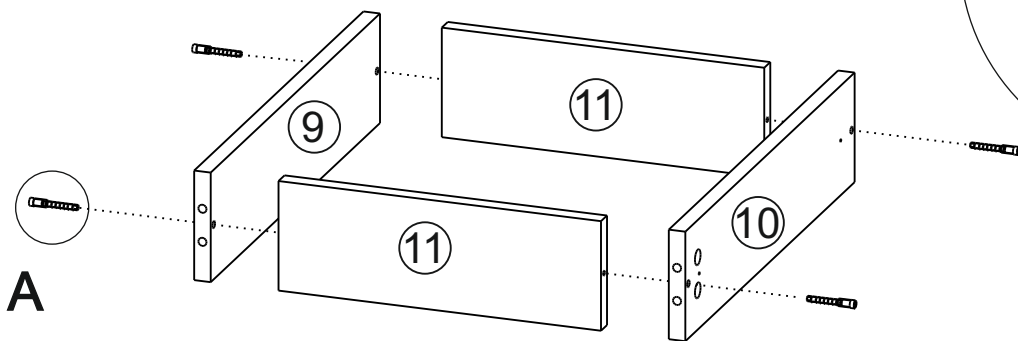
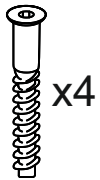




## ВНИМАНИЕ!!!

Во избежание опрокидывания изделия  
НЕОБХОДИМО произвести монтаж к стене!

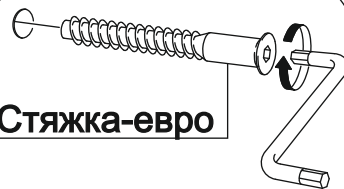
8



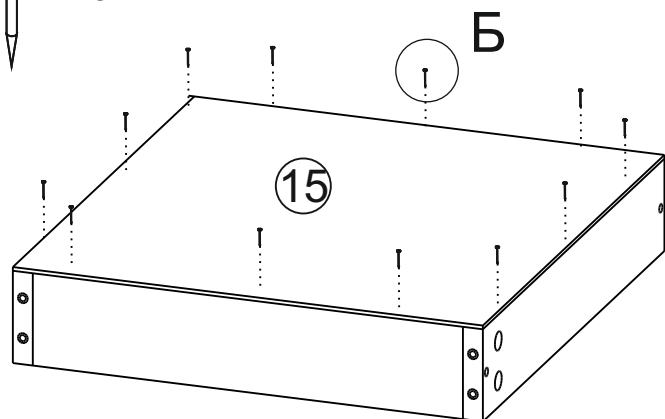
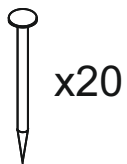
A

Стяжка-евро

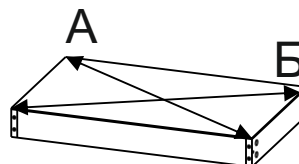
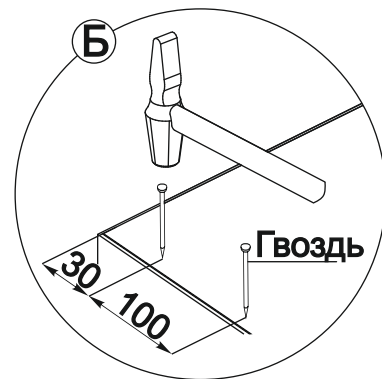
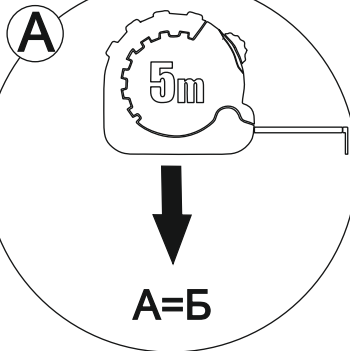
A



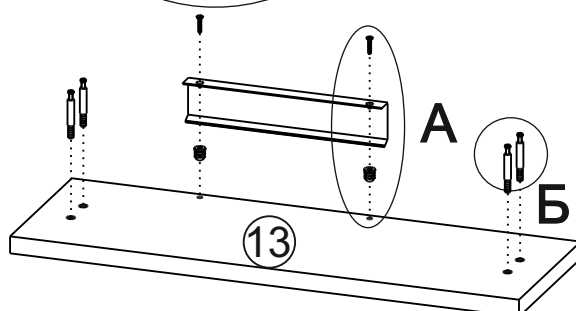
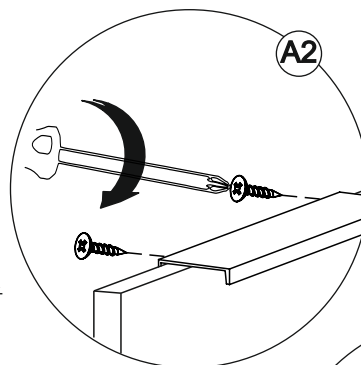
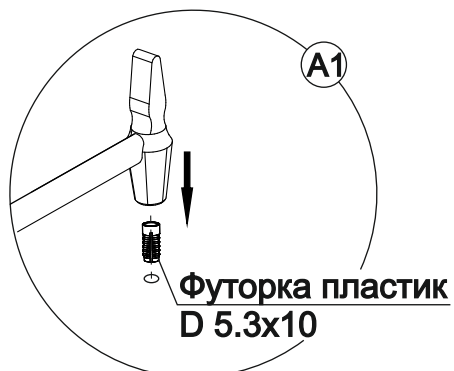
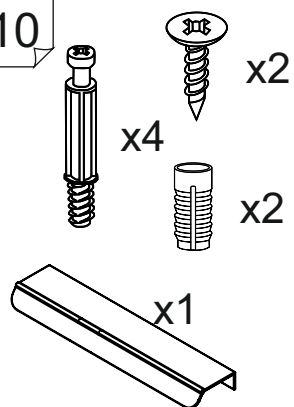
9



Б



10

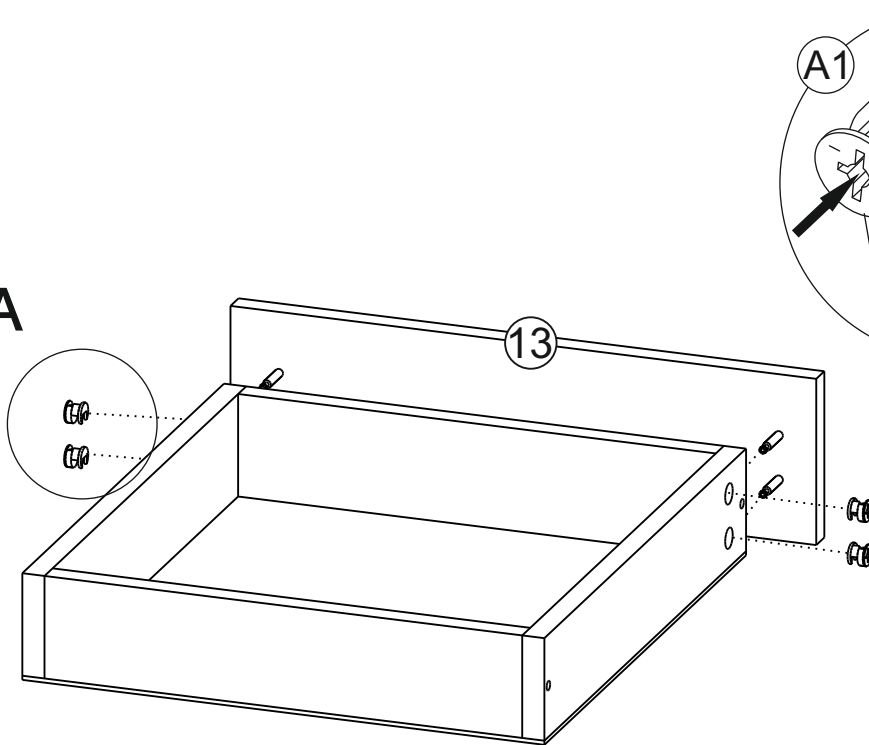


10

11



A

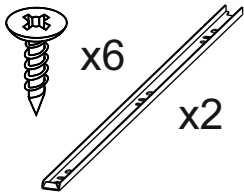


A1

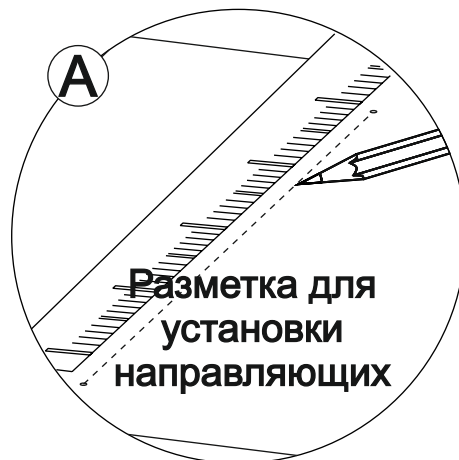
Эксцентрик  
стяжки эксцентриковой

A2

12

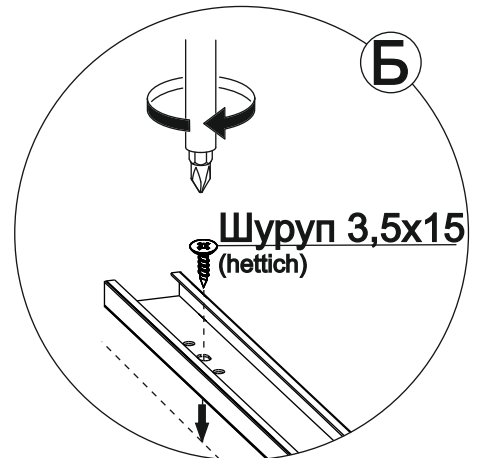


A

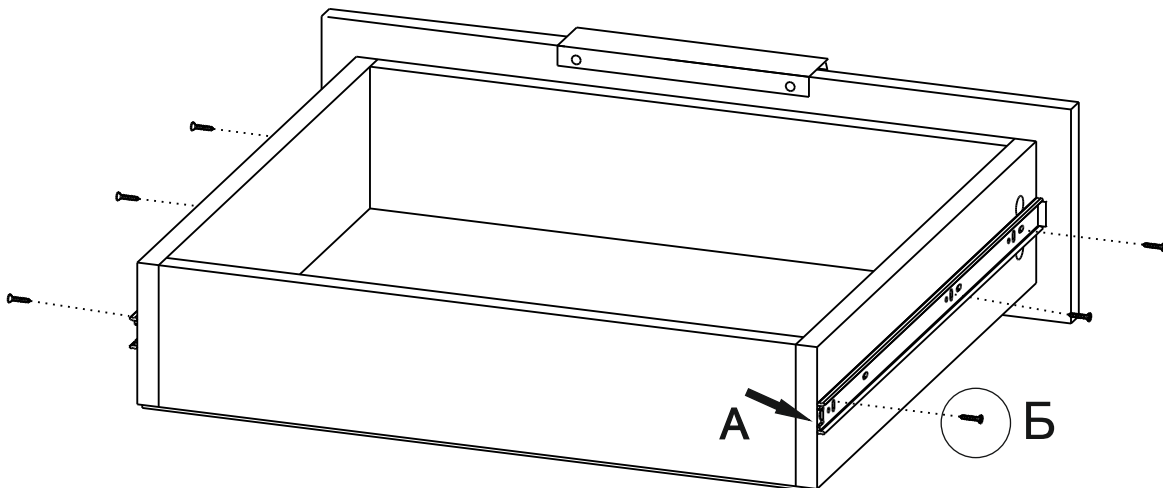


Разметка для  
установки  
направляющих

Б



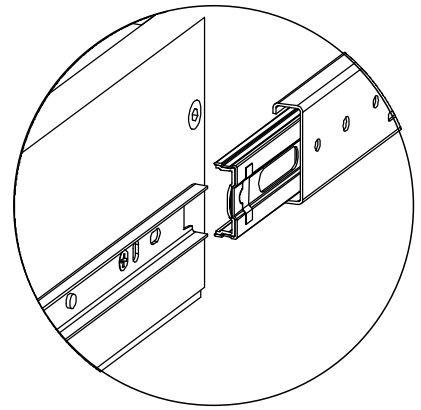
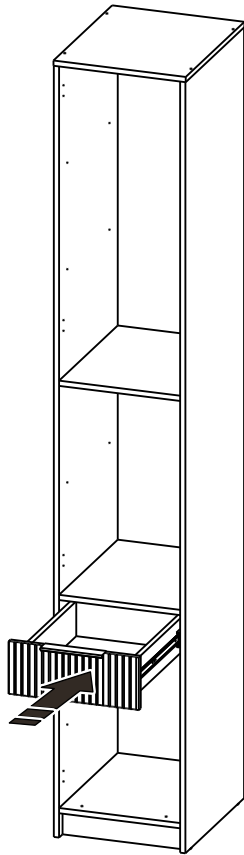
Шуруп 3,5x15  
(hettich)



A

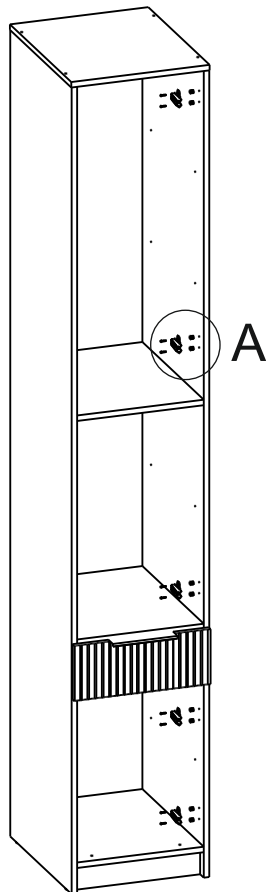
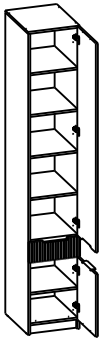
Б

13

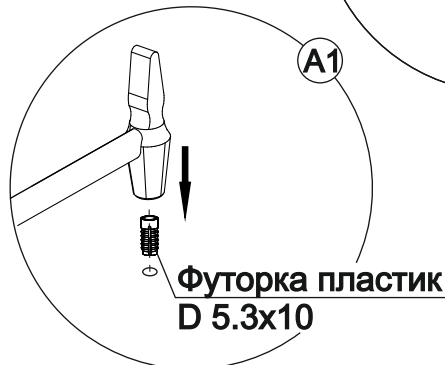
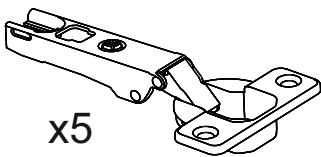
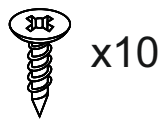
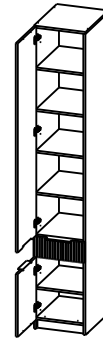


14

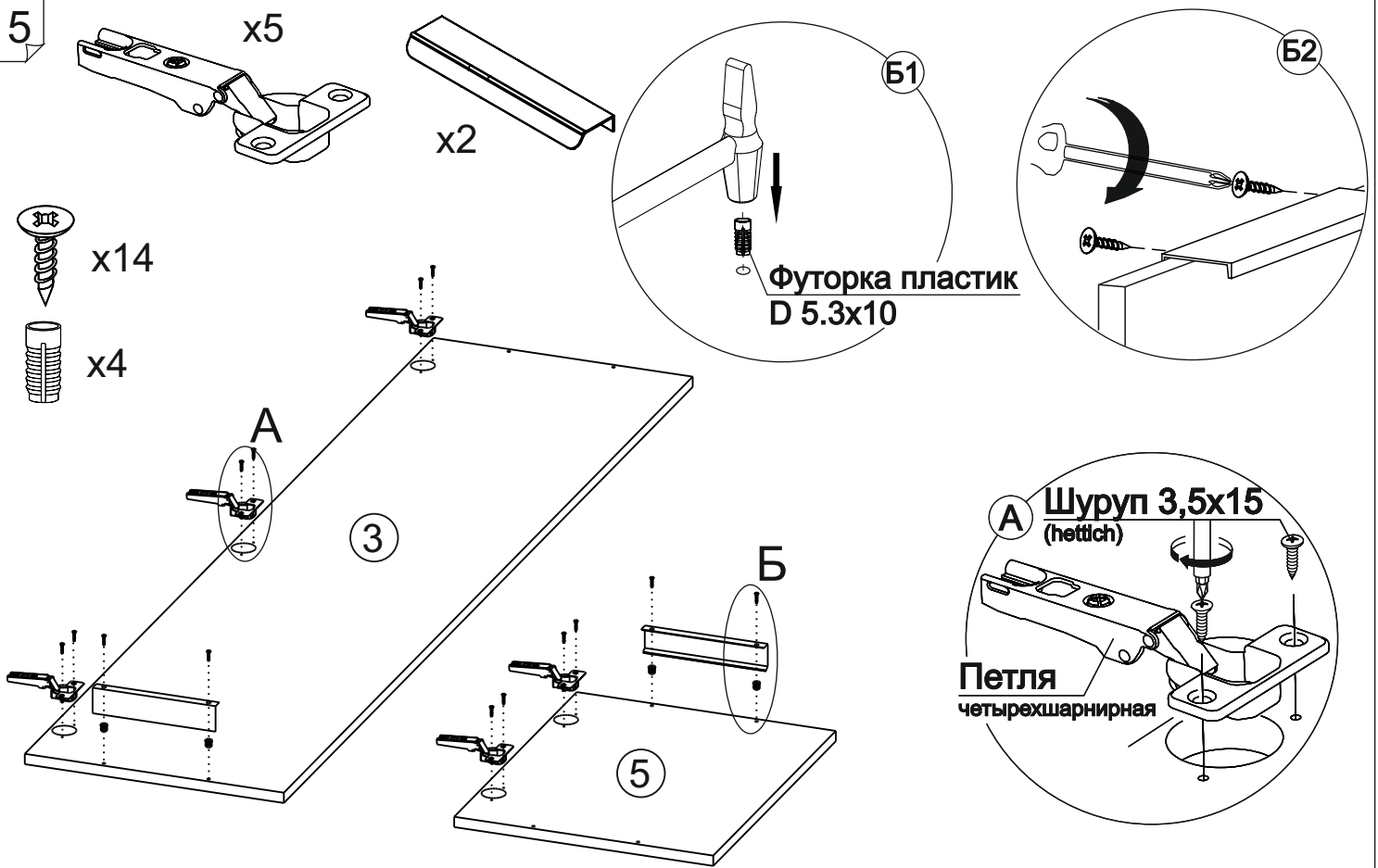
Исполнение 1



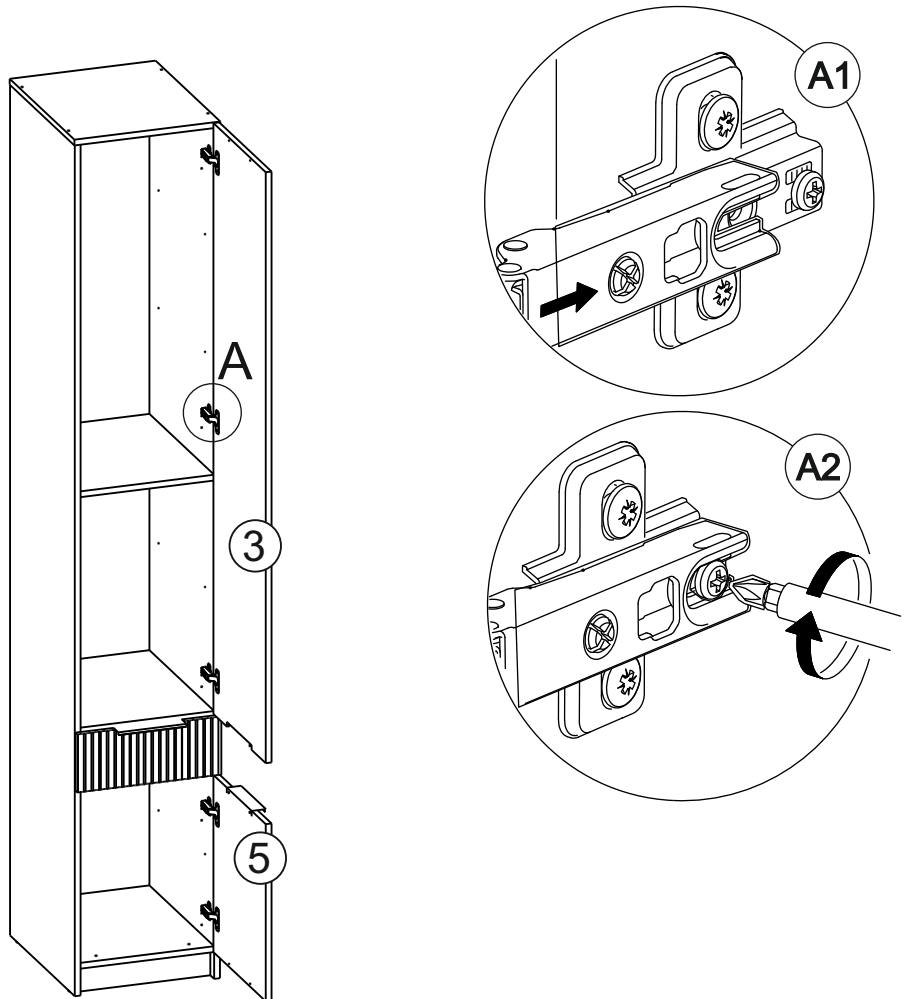
Исполнение 2



15

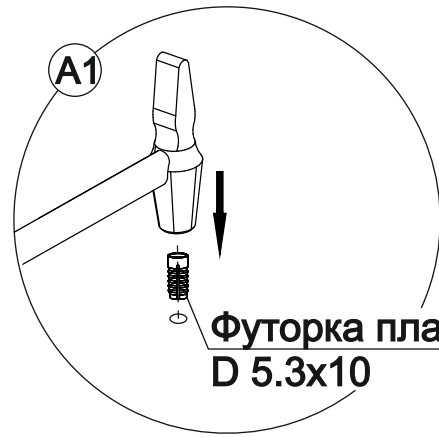
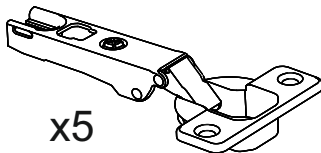
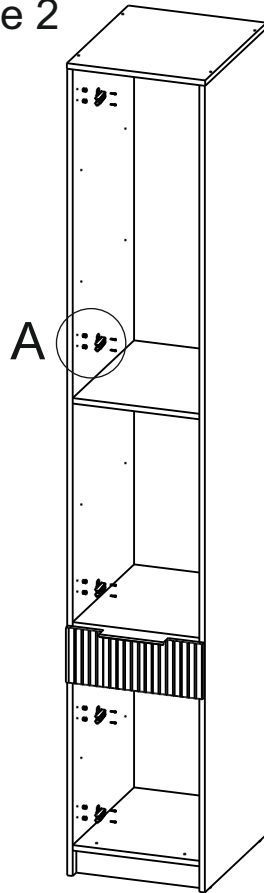
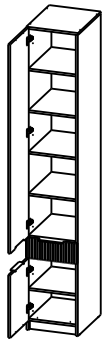


16

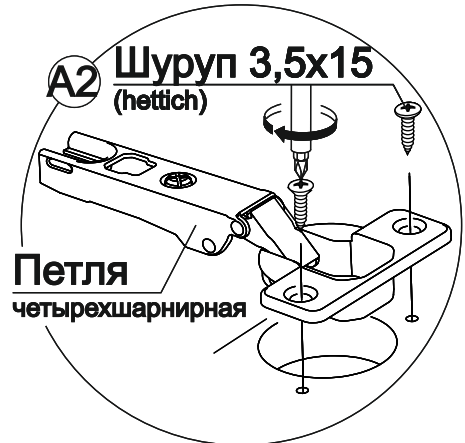


17

Исполнение 2



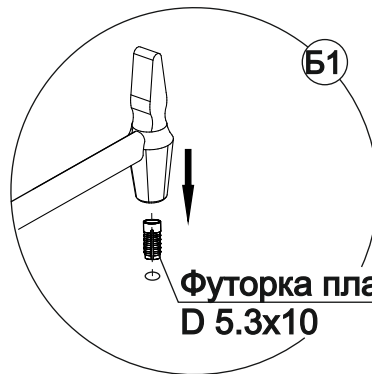
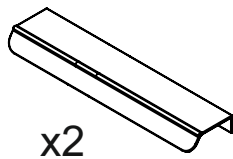
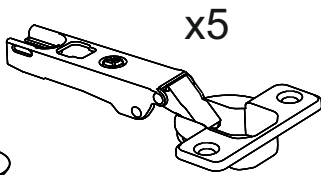
Футорка пластик  
D 5.3x10



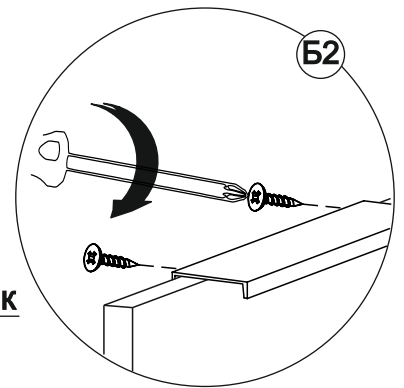
A2 Шуруп 3,5x15  
(hettich)

Петля  
четырёхшарнирная

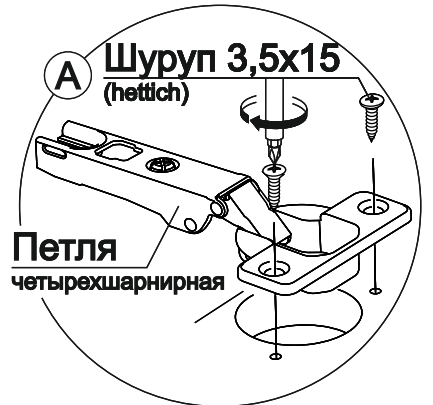
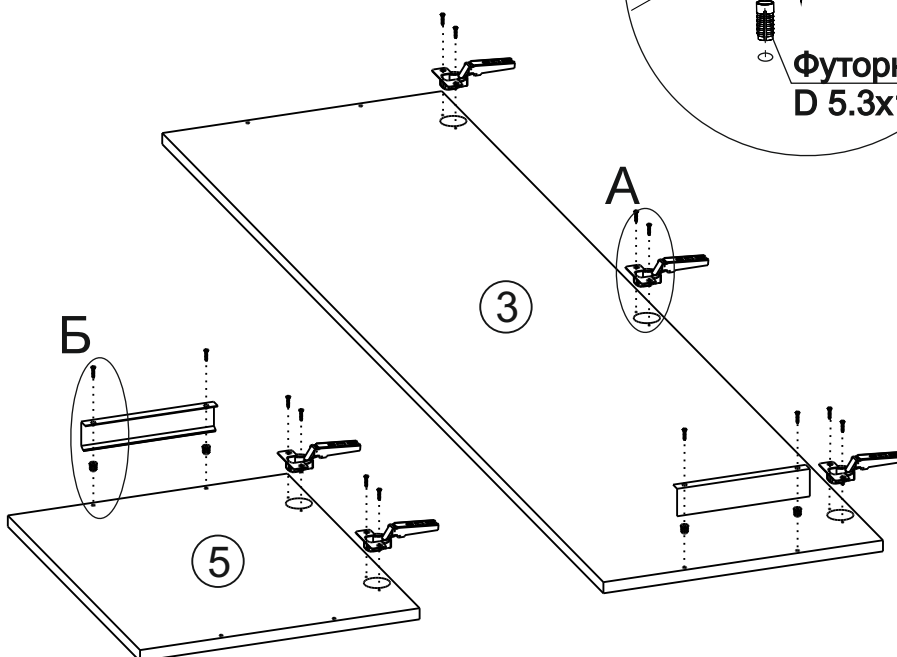
18



Футорка пластик  
D 5.3x10



B2

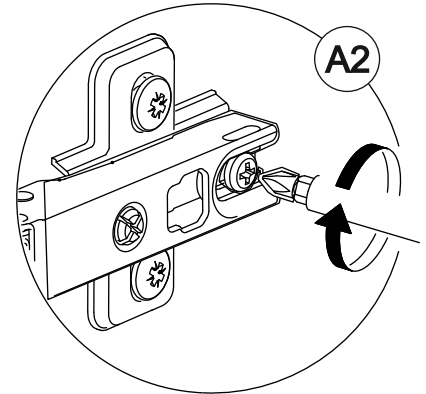
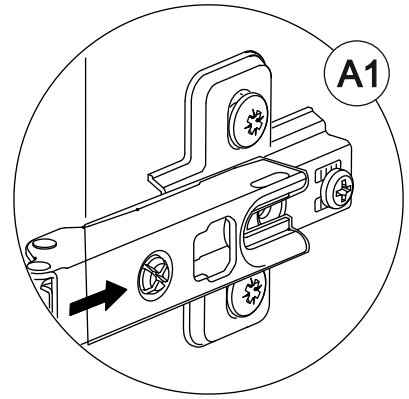
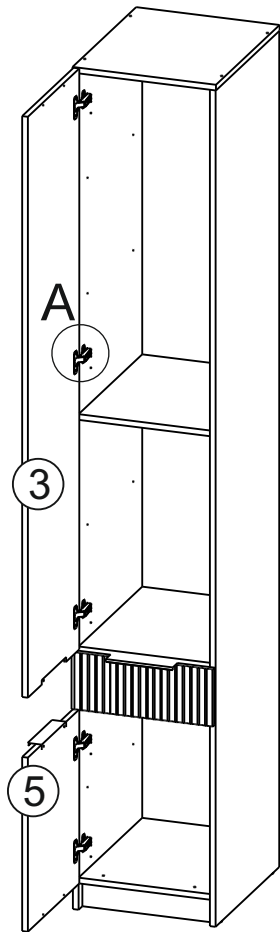


A Шуруп 3,5x15  
(hettich)

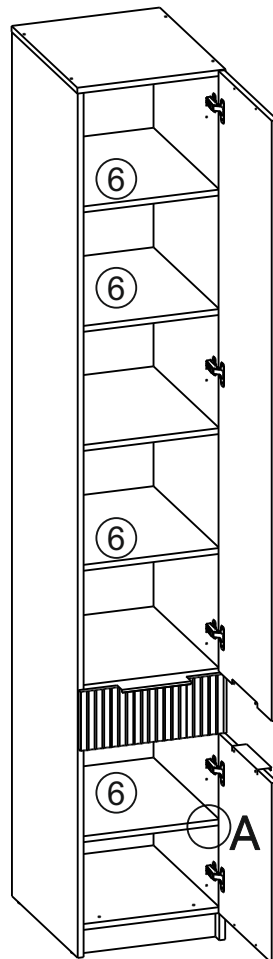
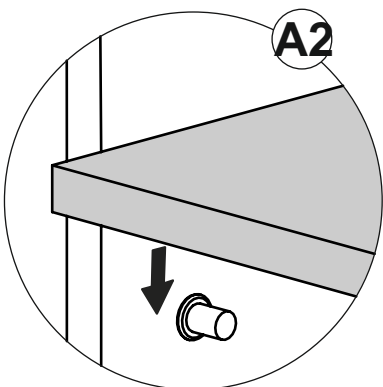
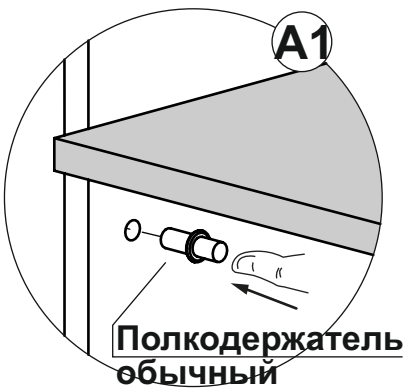
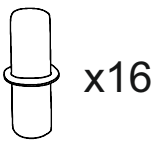
Петля  
четырёхшарнирная



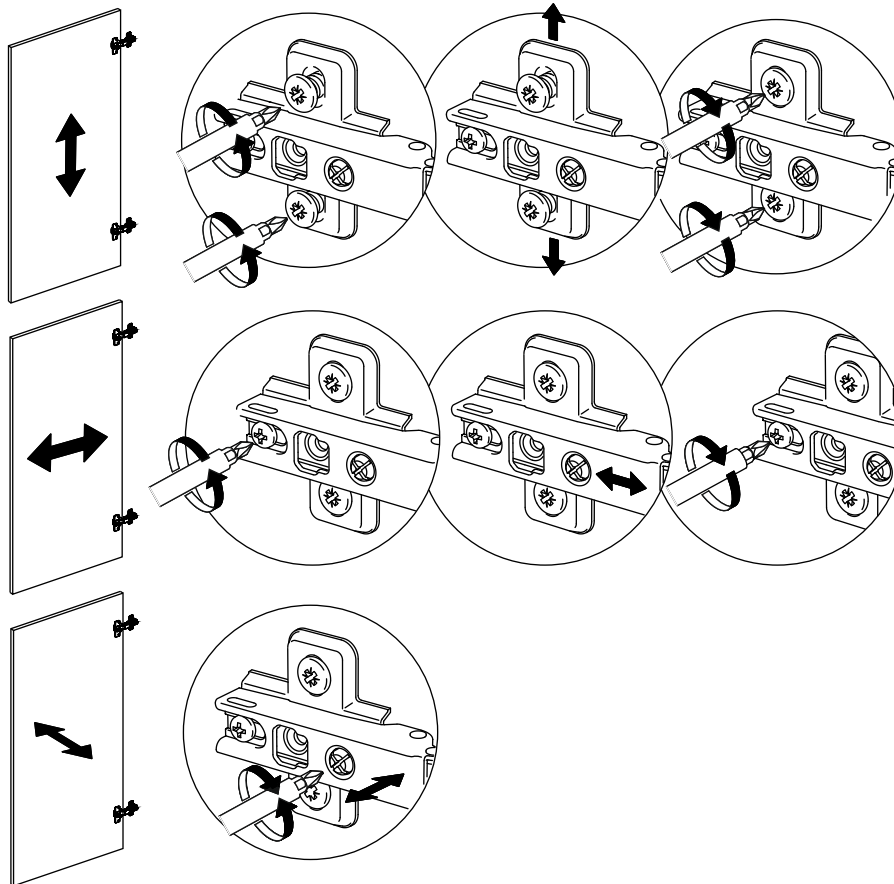
19



20

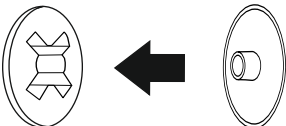


## Регулировка петель

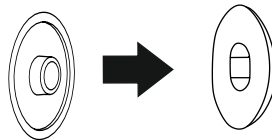


## Установить все заглушки

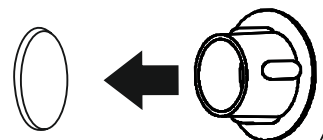
Заглушка для эксцентриковой стяжки



Заглушка для евро-стяжки



Заглушка технологическая D5



Ваша мебель готова к эксплуатации!  
**Спасибо, что выбрали «МК Стиль»!**



mcstyle.ru

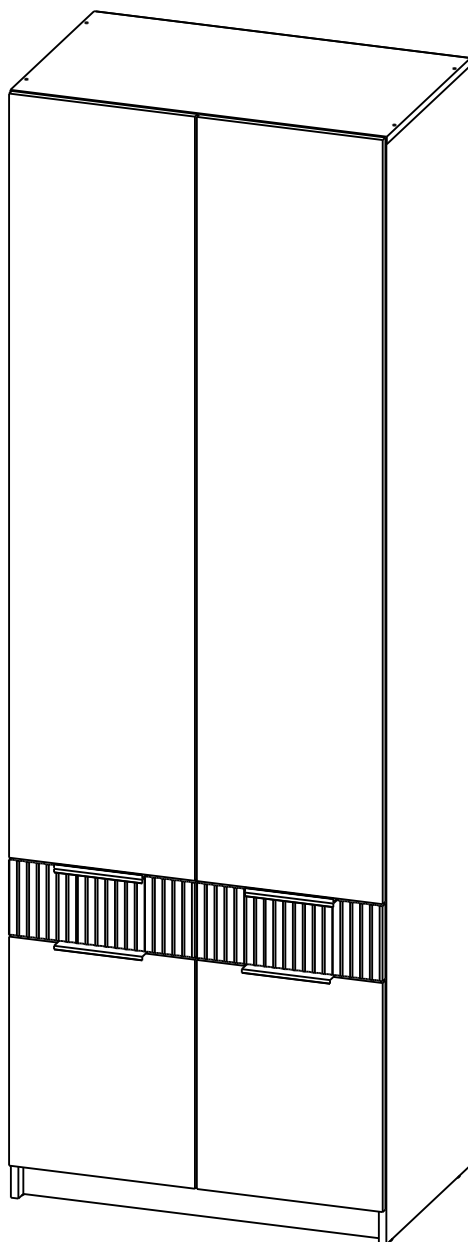


Производитель ООО "МК Стиль"  
Россия, 440015, Пензенская обл.,  
г.Пенза, ул. Аустрина, 166  
тел.: +7 (8412) 90-81-32

## Инструкция по сборке и эксплуатации мебели

### **ДЖЕРСИ Шкаф ШК-002 МДФ (Комплект)**

Габариты: Д.802 x В.2 360 x Г.510 мм

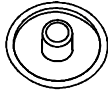
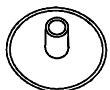
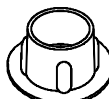
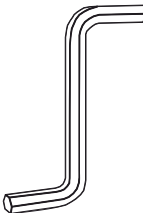


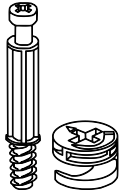

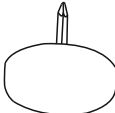
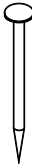

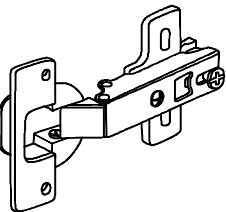


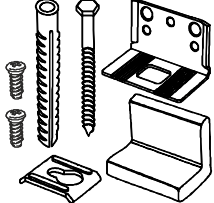
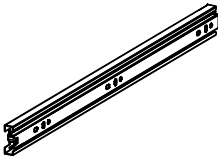
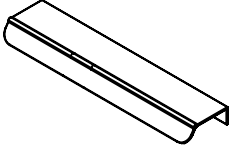



*Уважаемые покупатели!*

*Рекомендуем доверить сборку Вашей мебели профессиональным сборщикам*

Упаковка	Материал	Поз.	Наименование	Кол-во	Размер	
	Изолон для обмотки труб/направляющих		Изолон для обмотки труб/направляющих	1	763	
1	ЛДСП 16 мм(Каркас)	1	Боковина правая	1	2 344	490
	ЛДСП 16 мм(Каркас)	2	Боковина левая	1	2 344	490
	ЛХДФ 3,2 мм	19	Задняя стенка	5	455	796
	ЛХДФ 3,2 мм	20	Дно ящика	2	338	446
2	ЛДСП 16 мм(Каркас)	3	Створка	2	1 625	393
	ЛДСП 16 мм(Каркас)	4	Створка	2	485	393
3	ЛДСП 16 мм(Каркас)	5	Крышка	1	802	490
	ЛДСП 16 мм(Каркас)	6	Вязка средняя	1	768	490
	ЛДСП 16 мм(Каркас)	7	Вязка	1	768	490
	ЛДСП 16 мм(Каркас)	8	Вязка нижняя	1	768	490
	ЛДСП 16 мм(Каркас)	9	Полка	1	768	490
	ЛДСП 16 мм(Каркас)	10	Вязка	2	768	106
	ЛДСП 16 мм(Каркас)	11	Цоколь	2	74	768
	ЛДСП 16 мм(Каркас)	12	Перегородка	2	154	490
	ЛДСП 16 мм(Каркас)	16	Бок ящика правый	2	450	106
	ЛДСП 16 мм(Каркас)	17	Бок ящика левый	2	450	106
	ЛДСП 16 мм(Каркас)	18	Перед./Зад. стенка ящика	4	312	106
	Планка соединительная для	22	Планка соединительная для	4	768	
	Труба-штанга (3 м)	21	Труба-штанга (3м)	1	763	
	Фурнитура в коробе/комплектующая	500	Фурнитура (короб) тех.опер. (Уров.слож.3)	1	490	165
4	МДФ 16 мм(Фасад)	25	Фасад ящика	2	160	396

## Набор фурнитуры

				
Заглушка для евро- стяжки серая шиншила	Заглушка для эксц. стяжки серая шиншила	Заглушка технологическая D 5 мм серая шиншила	Ключ для стяжки евро	схема-сборки
x24	x28	x8	x1	x1
				
стяжка-евро 6,3*50 мм	Стяжка эксцентриковая	Шуруп 3,5*15 мм цинк	Подпятник - гвоздь белый	Гвоздь 2 * 20 мм
x24	x28	x60	x8	x100
				
Футорка пластик (дюбель) D5,3 x 10	Петля четырёхшарнирная накладная (к)	полкодержатель обычный	Демпфер силиконовый 10*10	навес уголок с накл.(35x45x50)+Дюб.8 *50мм + шуруп (345.АА.01 P1S) 6*60мм
x32	x10	x4	x20	x1
				
Направляющие шариковые 450 мм (35мм)	ручка JET профиль 6603 L200 мм, браш золото R6603A	штангодержатель овальный хром		
x2	x6	x2		

## Приемка мебели

При получении рекомендуется проверить мебель на предмет ее комплектности и внешних качественных признаков. Следует вскрыть упаковку, осмотреть лицевые панели, зеркала, стеклянные элементы, проверить наличие и комплектность фурнитуры, убедиться в отсутствии видимых дефектов. Необходимо помнить, что принятие мебели без указания на явные недостатки, которые могли быть обнаружены при обычном осмотре, лишает покупателя права впоследствии предъявлять по ним претензии. При этом недостатком или дефектом мебели не считаются:

- наличие определенных особенностей в его элементах, обусловленных стилистическим замыслом производителя в подборе исходных материалов или связанных с природным происхождением используемых материалов, с их несущественными отличиями фактур и/или оттенков.
- незначительная разность цветовых оттенков облицовочных тканей, а также покрытий из искусственной и натуральной кожи.
- незначительная разность цветовых оттенков и отличие рисунка и/или декора. Складки и морщины на обивочных материалах мягких элементов, возникающие по причине нагрузок в результате упаковки и/или в процессе транспортировки, и исчезающие после разглаживания рукой, также не являются дефектом.

## Общие условия эксплуатации и ухода за мебелью

1. Мебель должна эксплуатироваться в сухих и теплых помещениях, не подверженных перепадам температур, имеющих отопление и вентиляцию при температуре воздуха не ниже +10 град С и не выше +40 град С с относительной влажностью 45-75%. Существенные отклонения от указанных режимов приводят к значительному ухудшению потребительских качеств и повреждению мебели.

2. Запрещается устанавливать нагревательные приборы (печки, плиты, духовки, световые элементы и др.) рядом с фасадами, т.к. контакт с поверхностями или воздухом, температура которых превышает 80 градусов по Цельсию может привести к оплавлению, деформации и отслоению пластика ПВХ от основы фасада. Избегать повышенной влажности. Рекомендуем установить принудительную вытяжку в зоне установки плиты.

3. Во избежание выгибания и разбухания деталей из ЛДСП / МДФ следует оберегать их поверхность от длительного воздействия влаги. Недопустимо попадание на поверхности жидкостей, растворяющих пластики, пленку ПВХ (кислоты, растворитель, спирт, ацетон, бензин и др.).

4. Следует оберегать фасады от механических повреждений, которые могут быть вызваны воздействием твердых предметов, абразивных порошков.

5. Во избежании возникновения царапин, нельзя подвергать любому механическому воздействию рисунок на фасадах с фотопечатью.

6. Старайтесь нагружать кухонные навесные шкафы и выдвигаемые кухонные ящики равномерно, обеспечивая равновесие скользящих частей. Предметы на полках рекомендуется размещать по принципу: наиболее тяжелые – ближе к краям (стенкам ящика), более легкие ближе к центру. Помните о недопустимости статической вертикальной нагрузки для выдвигаемых кухонных ящиков из ЛДСП более 5 кг, на полки шкафов и столов – более 8 кг. При эксплуатации выдвигаемых ящиков и раздвижных дверей не прилагайте чрезмерных усилий.

7. Секции с полками из ЛДСП предназначены для хранения сухой посуды и кухонных принадлежностей.

Для хранения мокрой посуды предназначены специальные секции с металлическими полками и закрепленным снизу поддоном.

8. Не допускается длительное воздействие прямых солнечных лучей, которое может привести к цветовым изменениям на поверхностях мебели или материале обивки.

9. После 6 месяцев эксплуатации мебели под нагрузкой может сложиться ситуация, когда некоторые механические детали, такие как петли, направляющие, замки и т.д., утратят оптимальную настройку, выполненную во время сборки и установки мебели. Смазка механических узлов со временем высыхает, теряет свои свойства. Подобные явления проявляются в затруднении и скрипе при открывании створок, механизмов раскладывания, механизмов выдвижения ящиков. В таких случаях не следует прилагать чрезмерные физические усилия, а необходимо выполнить своевременную регулировку петель или смазку подвижных частей механизмов специальными смазочными средствами. В процессе эксплуатации мебели резьбовые соединения следует периодически подтягивать.

Для сохранения и поддержания мебели в хорошем состоянии в течение длительного срока рекомендуем прочитать подробные инструкции по уходу и эксплуатации мебели, представленные на нашем сайте [mcstyle.ru](http://mcstyle.ru) во вкладке «ПОКУПАЕЛЯМ» в шапке сайта.

## Гарантийные обязательства

Изготовитель гарантирует соответствие мебели требованиям ГОСТ 16371-2014, ГОСТ 19917-2014 при соблюдении условий транспортирования, эксплуатации, хранения и сборки. Гарантийный срок эксплуатации изделия - 3 года с даты производства. Гарантии не распространяются на изделия поврежденные при перевозке, а также при не соблюдении правил сборки, эксплуатации и хранения, изложенных в настоящей инструкции. Все виды деталей изображены схематично и могут отличаться от оригиналов. Производитель оставляет за собой право вносить изменения в конструкцию, не ухудшающие ее эксплуатационные характеристики.

Завод на производство № от (дата выпуска)	
Перечень используемой фурнитуры	
Название изделия	
- Корпус/Фасад - (цветовое исполнение изделия) [Серия номенклатуры]	
Наименование	Кол-во
Петель 2*20 мм	100
Вешалка - для евро-створки Белфорд	58
Защитная тефлонопленка D 5 мм - бежевая	4
Ключ для створки евро	1
Коробка (2-х дел.) под фурнитуру 480x100x100 мм	1
ножка 88°54'20 мм № 1 металл	10
петля - четырехшарнирная накладная (сталь)	8
поддержатель - обычный	8
ручка 228 мм + мет 128 мм	3
створка-евро 6,3*60 мм	58
смазка-сборки	1
шкант 8*30 мм	4
шурип - 3,8*16 мм (нейло)	80

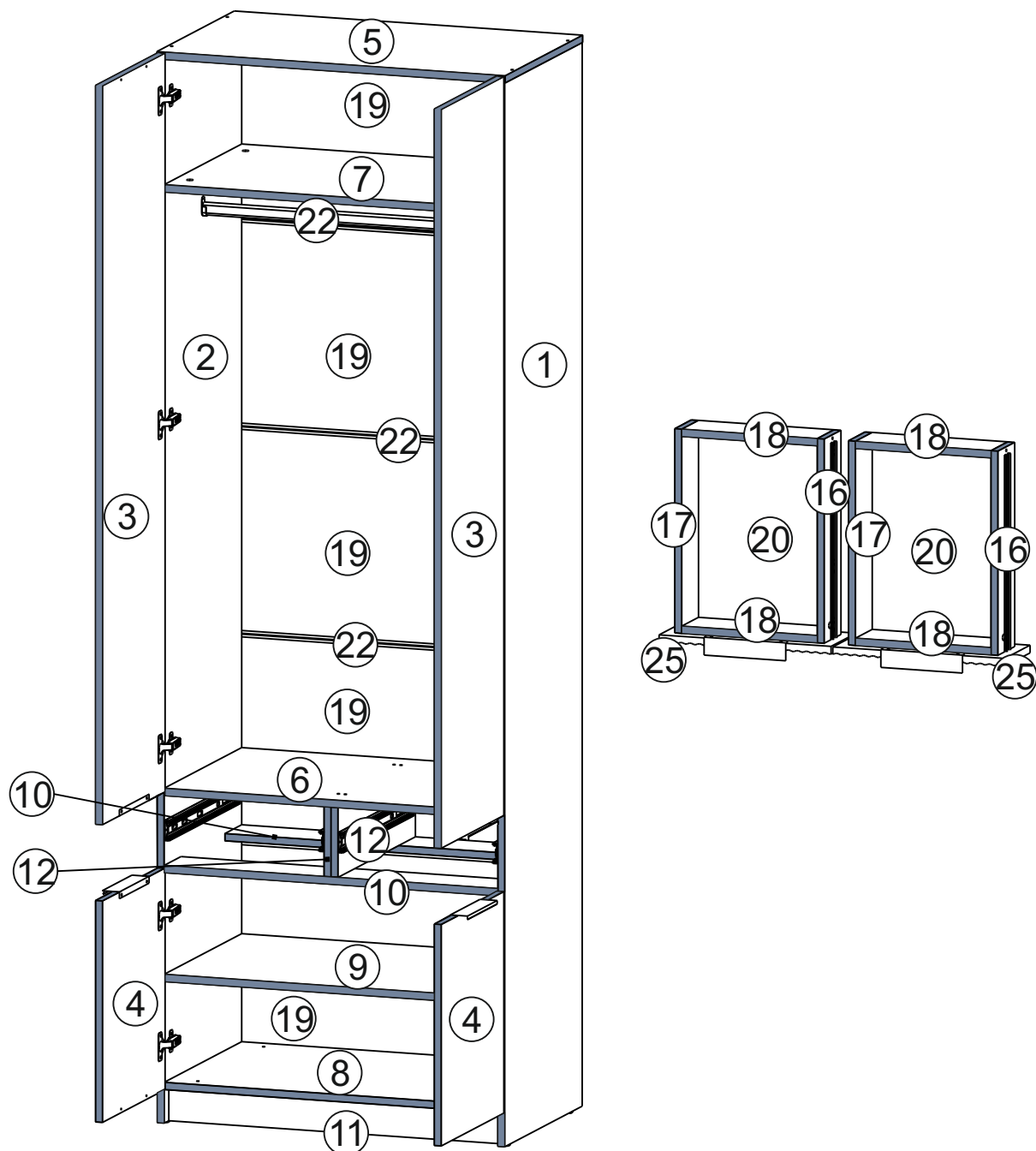


Ярлык для маркировки	
Название изделия	
- Корпус/Фасад - (цветовое исполнение изделия) [Серия номенклатуры]	
Производство в России	Производитель ООО "МК СТИЛЬ"
440015, Пензенская обл., Пенза г.	Аустрия ул, дом № 168
Дата выпуска: хх.хх.хх.хх	16371-2014, 19917-1993
Соответствует ГОСТ	Длина х Высота х Глубина
Габаритные размеры: в кг	3 года
Вес:	Гарантийный срок
Срок службы:	10 лет

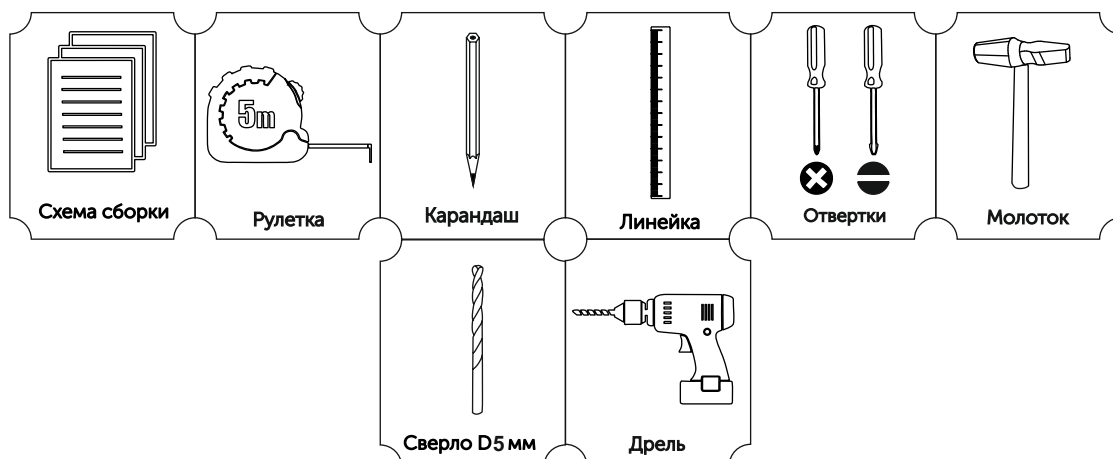
Вложенный в фурнитуру «Маркировочный ярлык» отрезать по линии и приклеить на заднюю стенку изделия по окончании сборки

СПАСИБО ЗА ПОКУПКУ

Условное обозначение:  - Кромочный материал

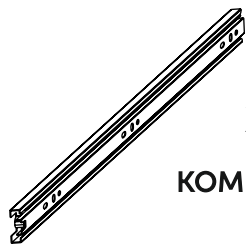
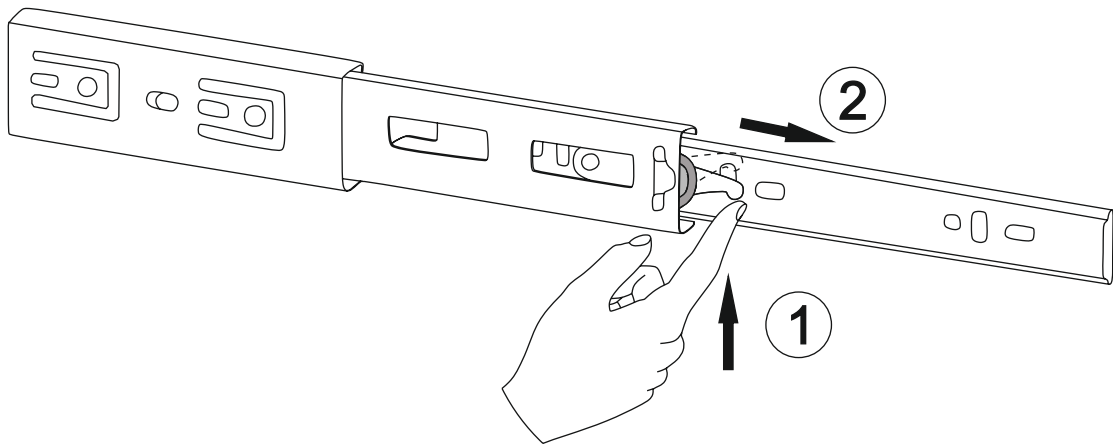


**В процессе сборки Вам понадобится:**



1

# Разборка шариковой направляющей



x2  
комплекта

=



x4  
Для крепления  
на боковины корпуса

+



x4  
Для крепления  
на боковины ящика

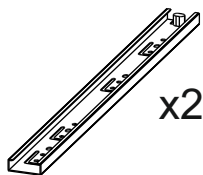
2



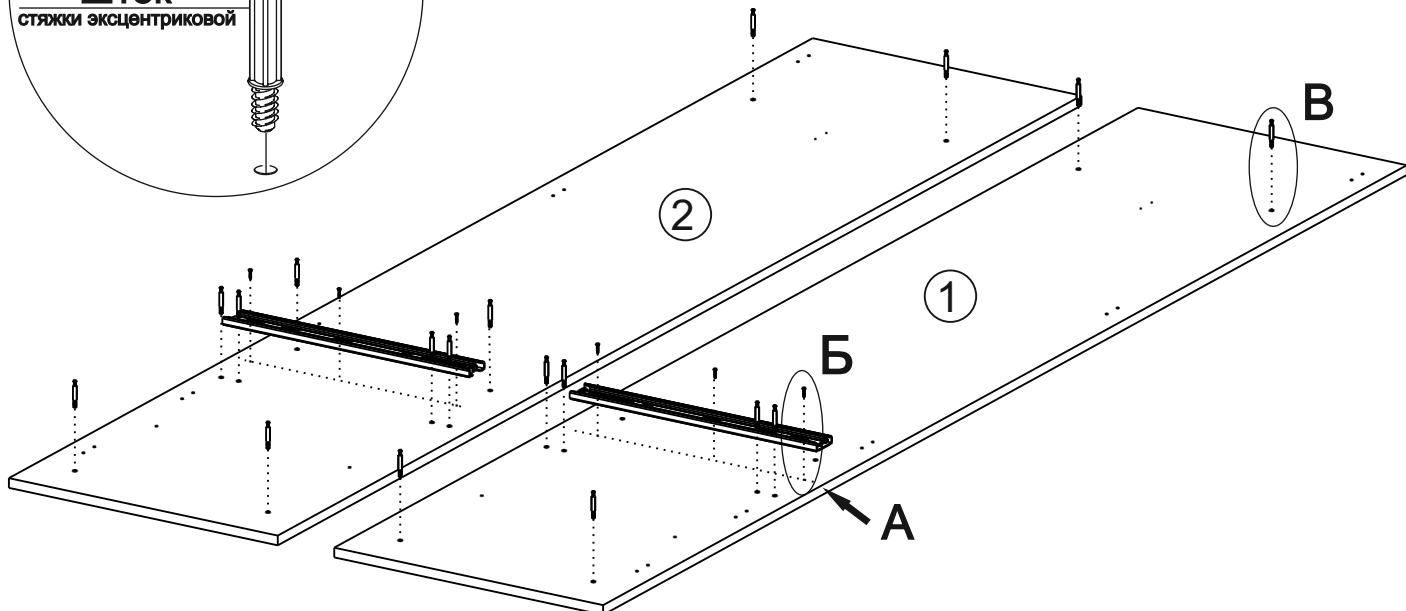
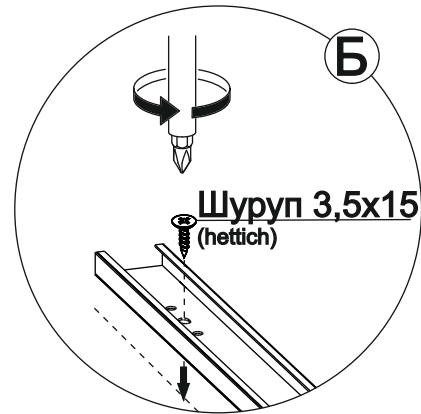
x20



6



x2



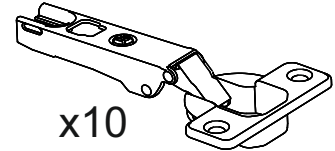
6



3

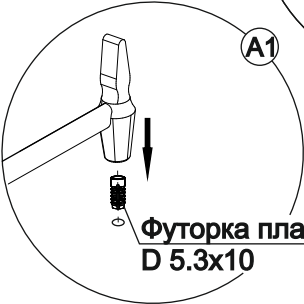
А2 Шуруп 3,5x15 (hettich)

Петля четырехшарнирная

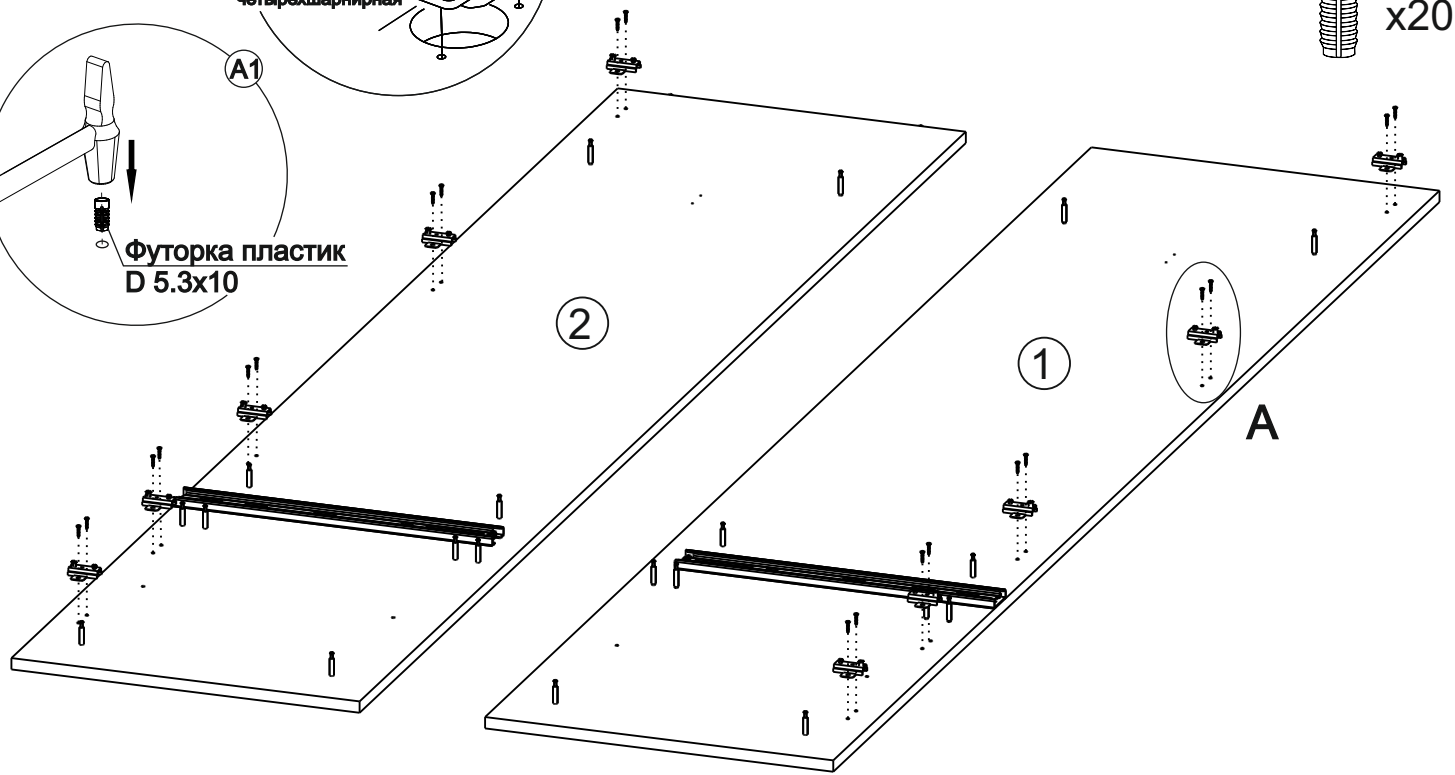


x20

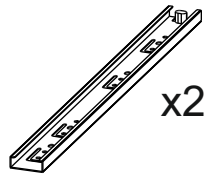
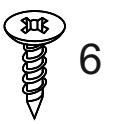
x20



Футорка пластик D 5.3x10



4

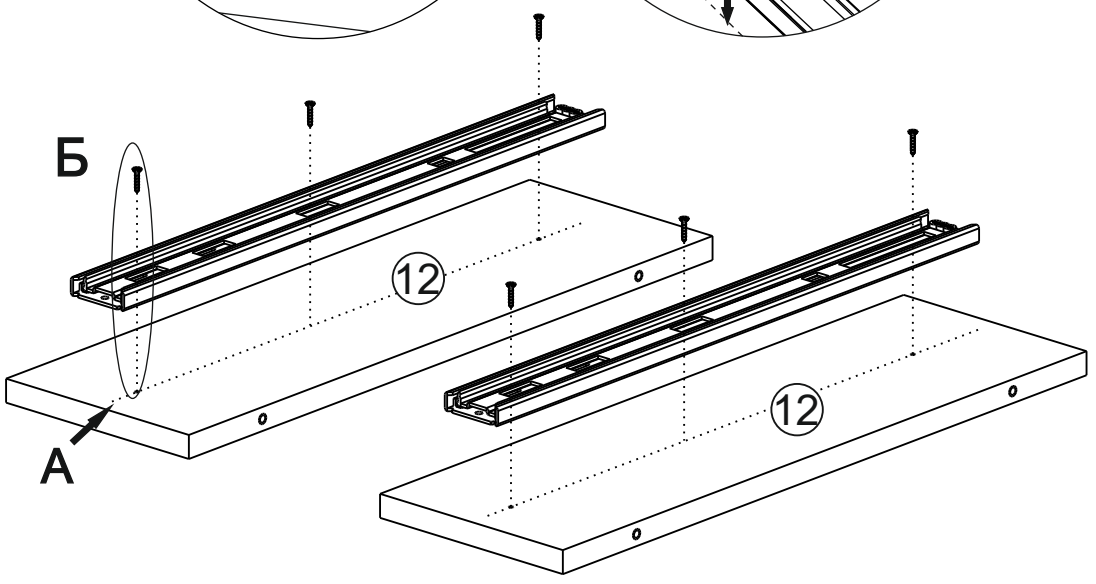
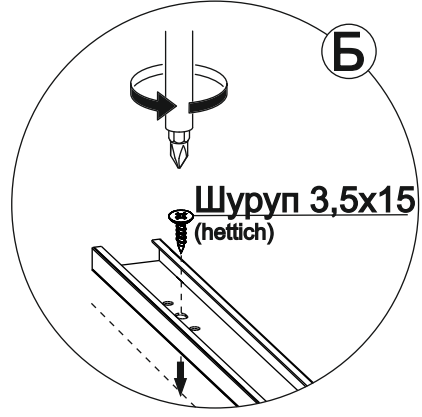


А

Разметка для установки направляющих

Б

Шуруп 3,5x15 (hettich)



7

5

x20

A1

A2

**Эксцентрик**  
стяжки эксцентриковой

1

7

2

6

10

8

10

A

6

x16

5

A

12

11

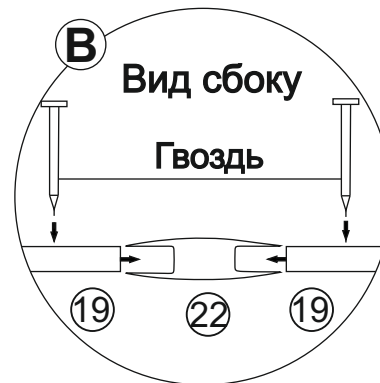
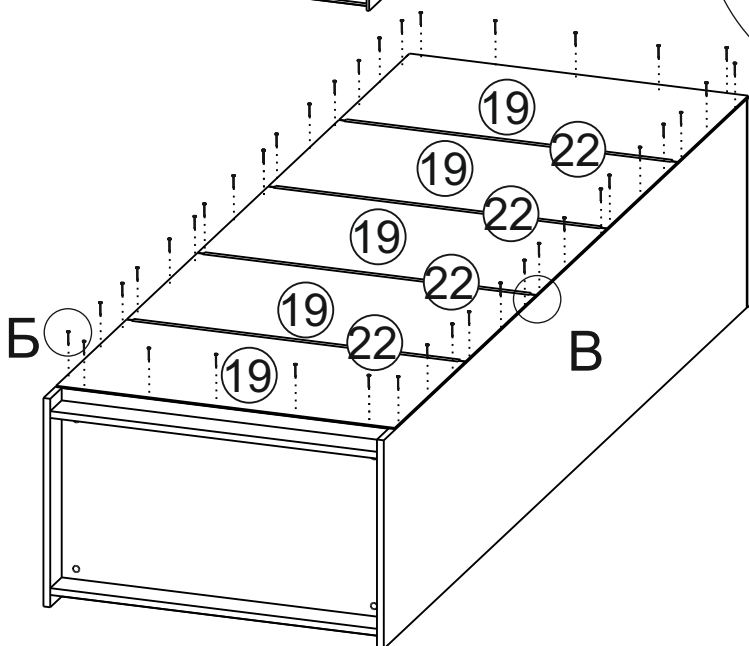
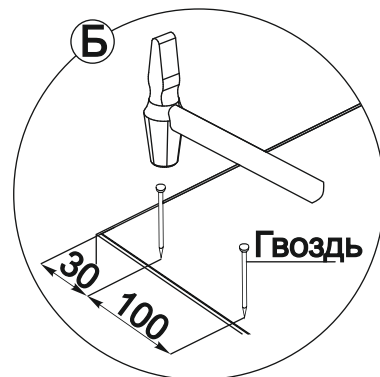
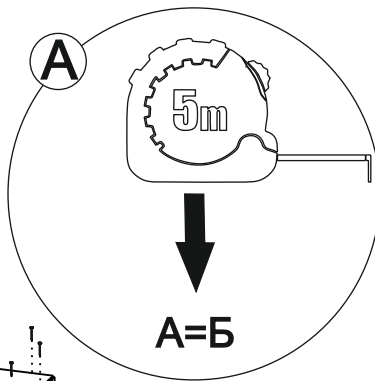
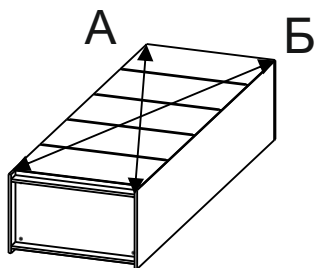
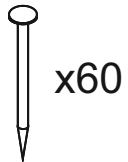
11

**Стяжка-евро**

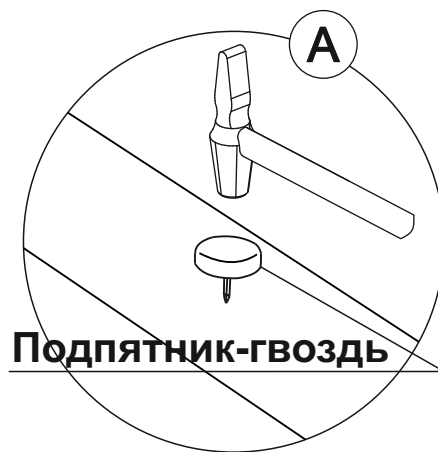
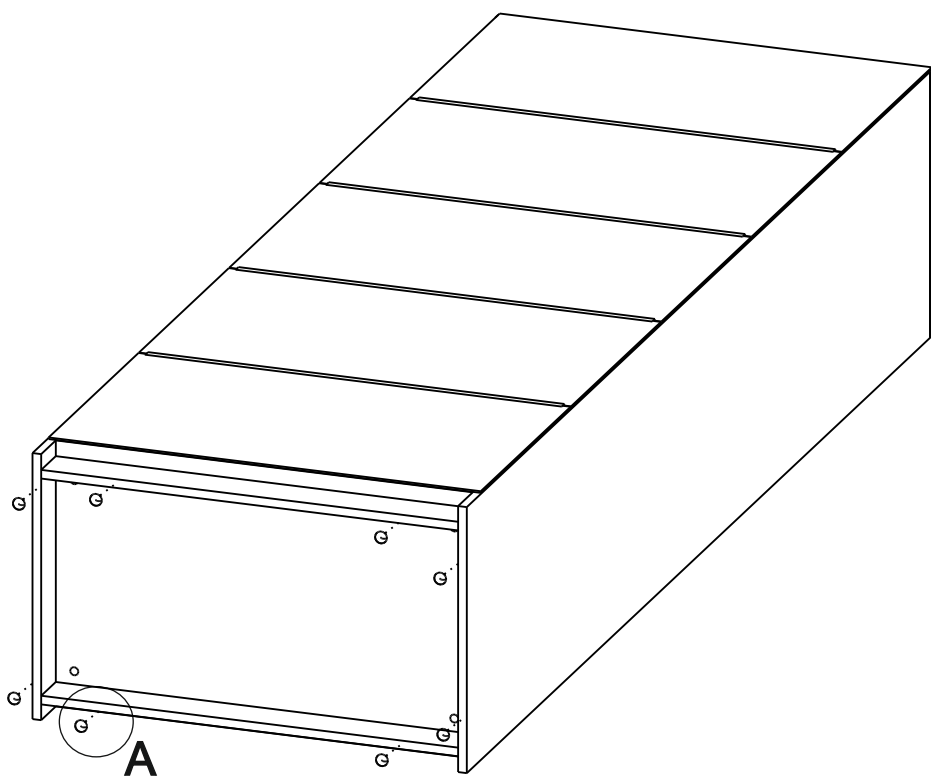
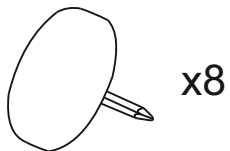
A

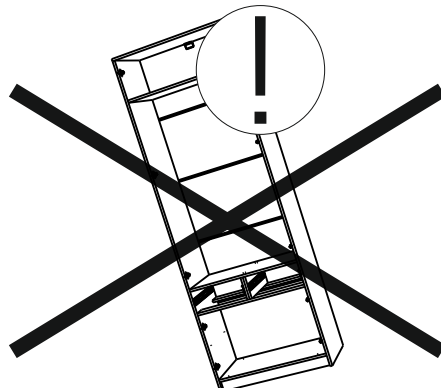
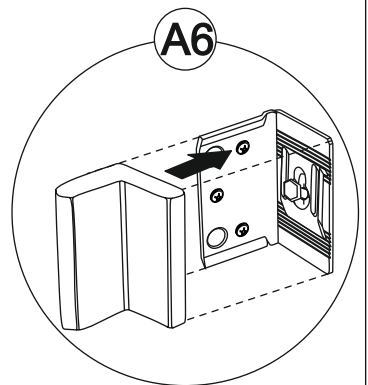
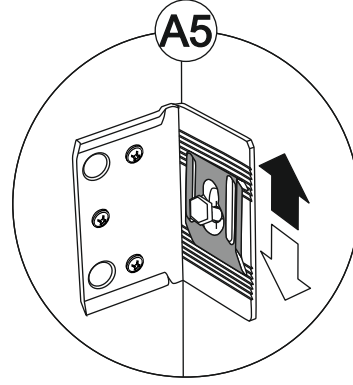
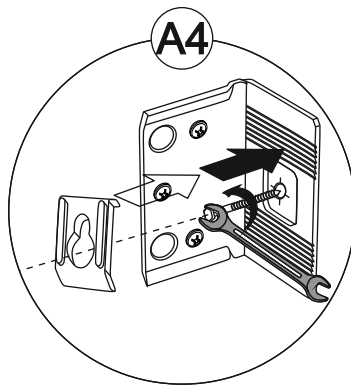
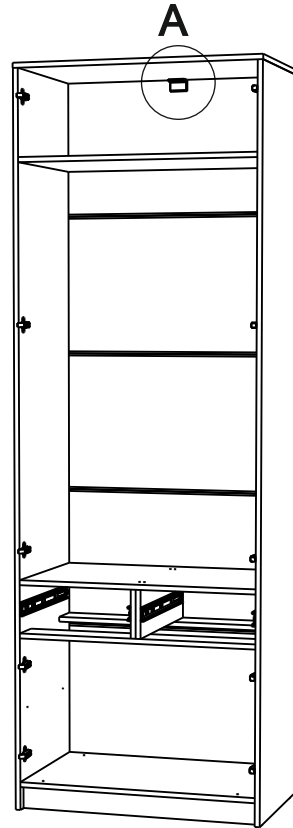
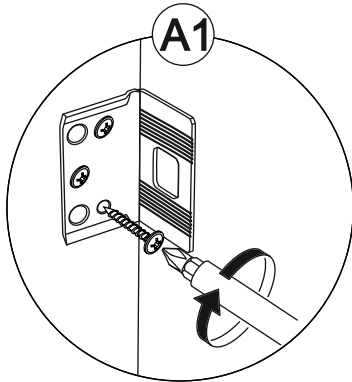
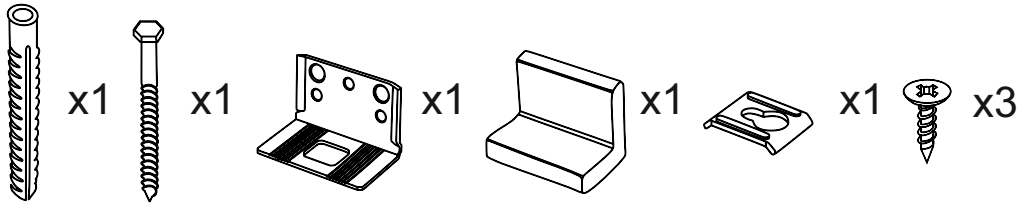
8

7



8

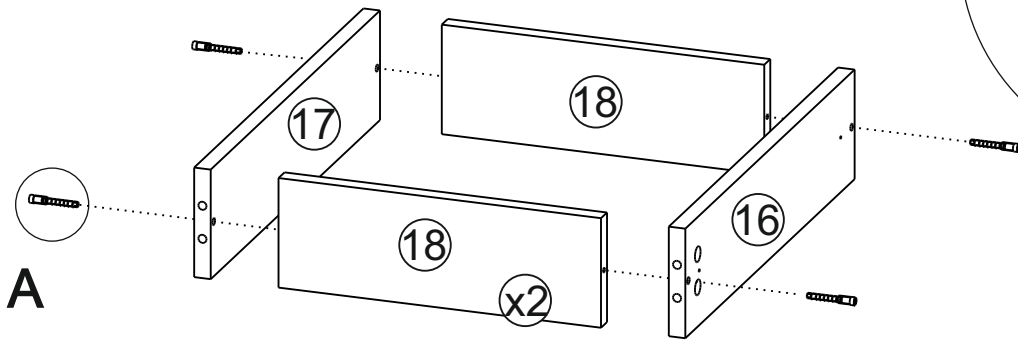
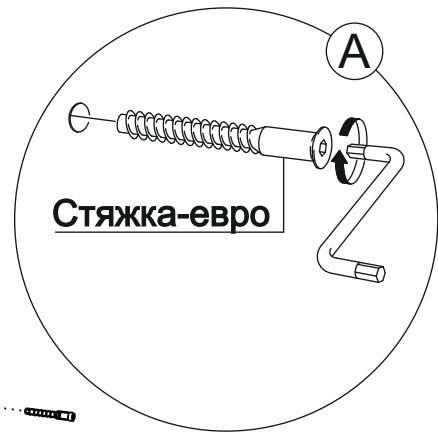
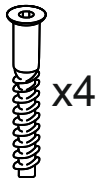




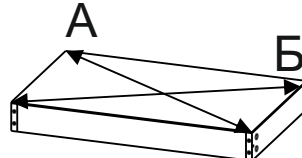
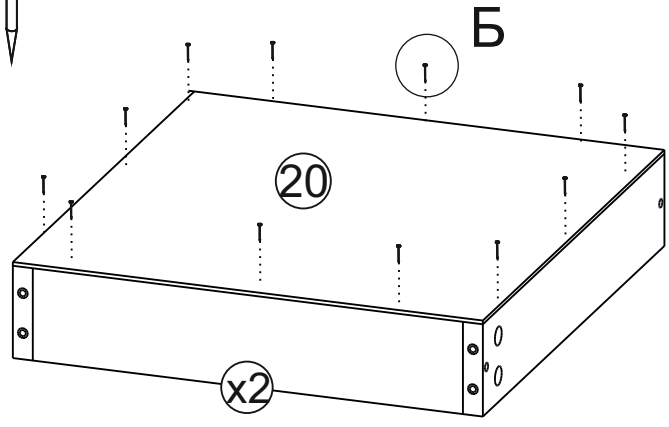
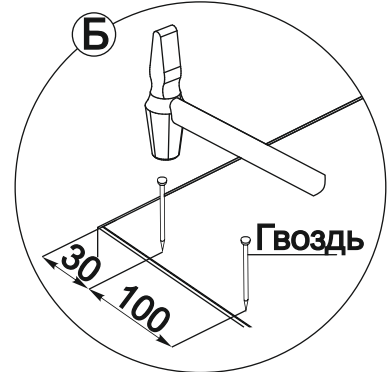
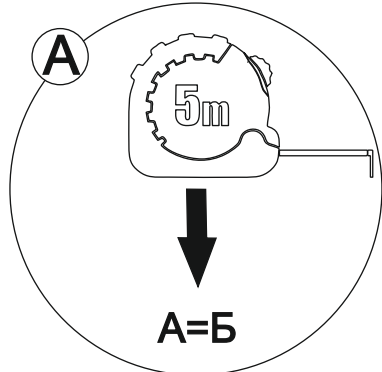
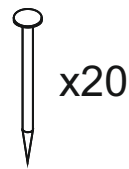
**ВНИМАНИЕ!!!**

Во избежание опрокидывания изделия  
НЕОБХОДИМО произвести монтаж к стене!

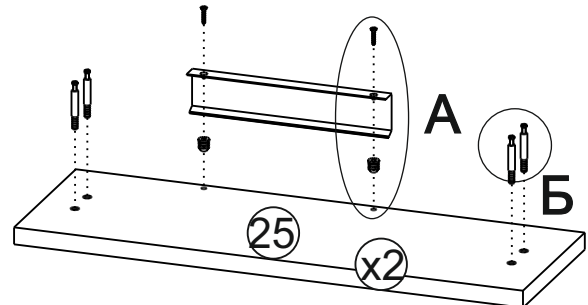
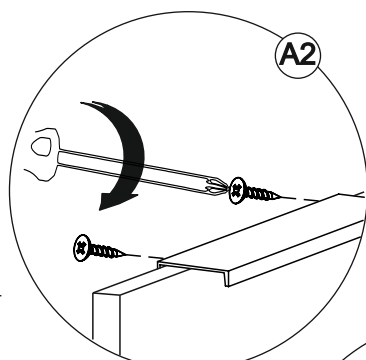
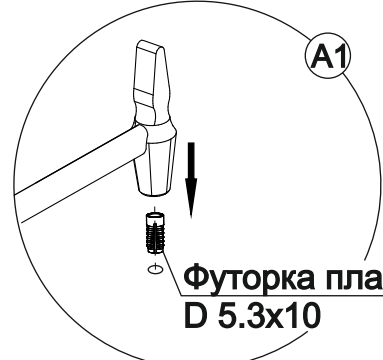
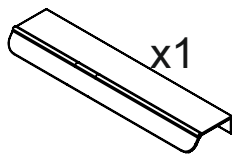
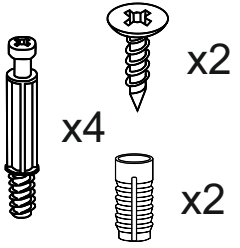
10



11

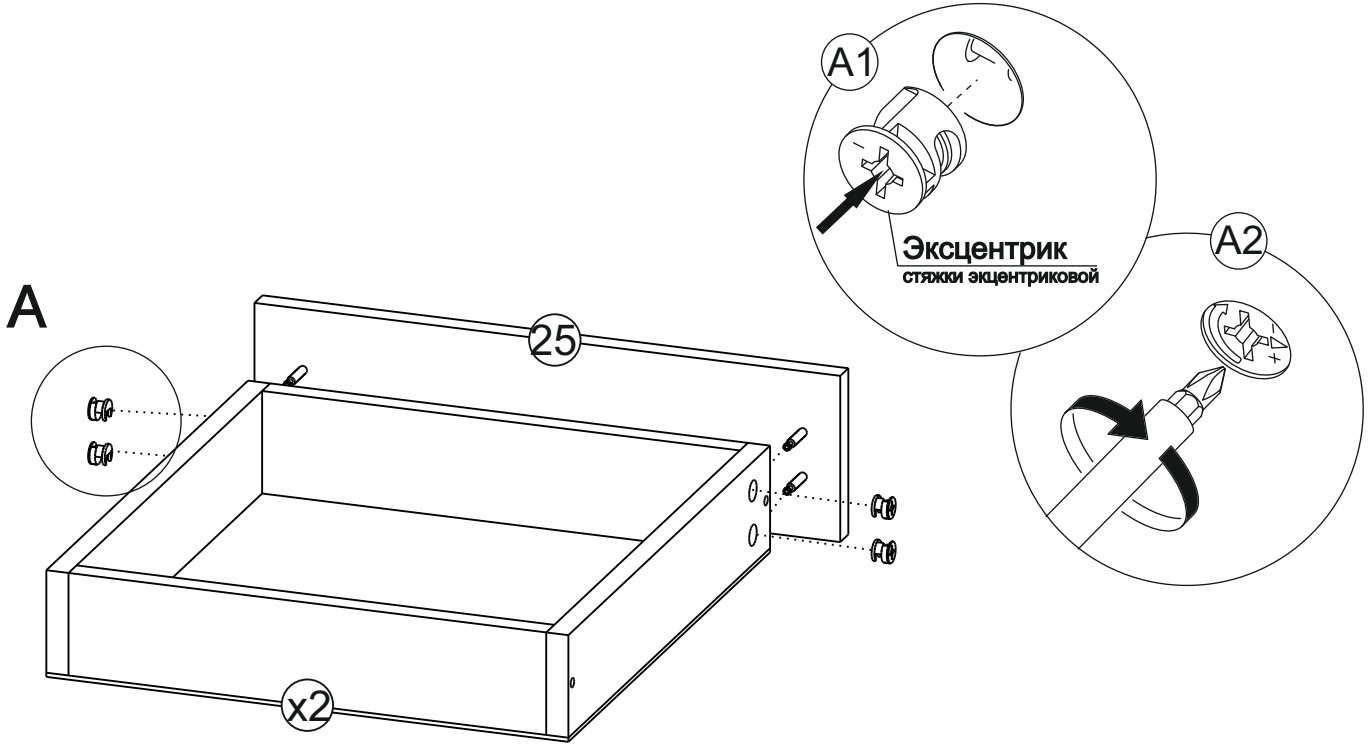


12


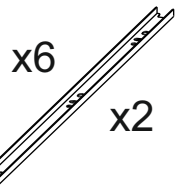


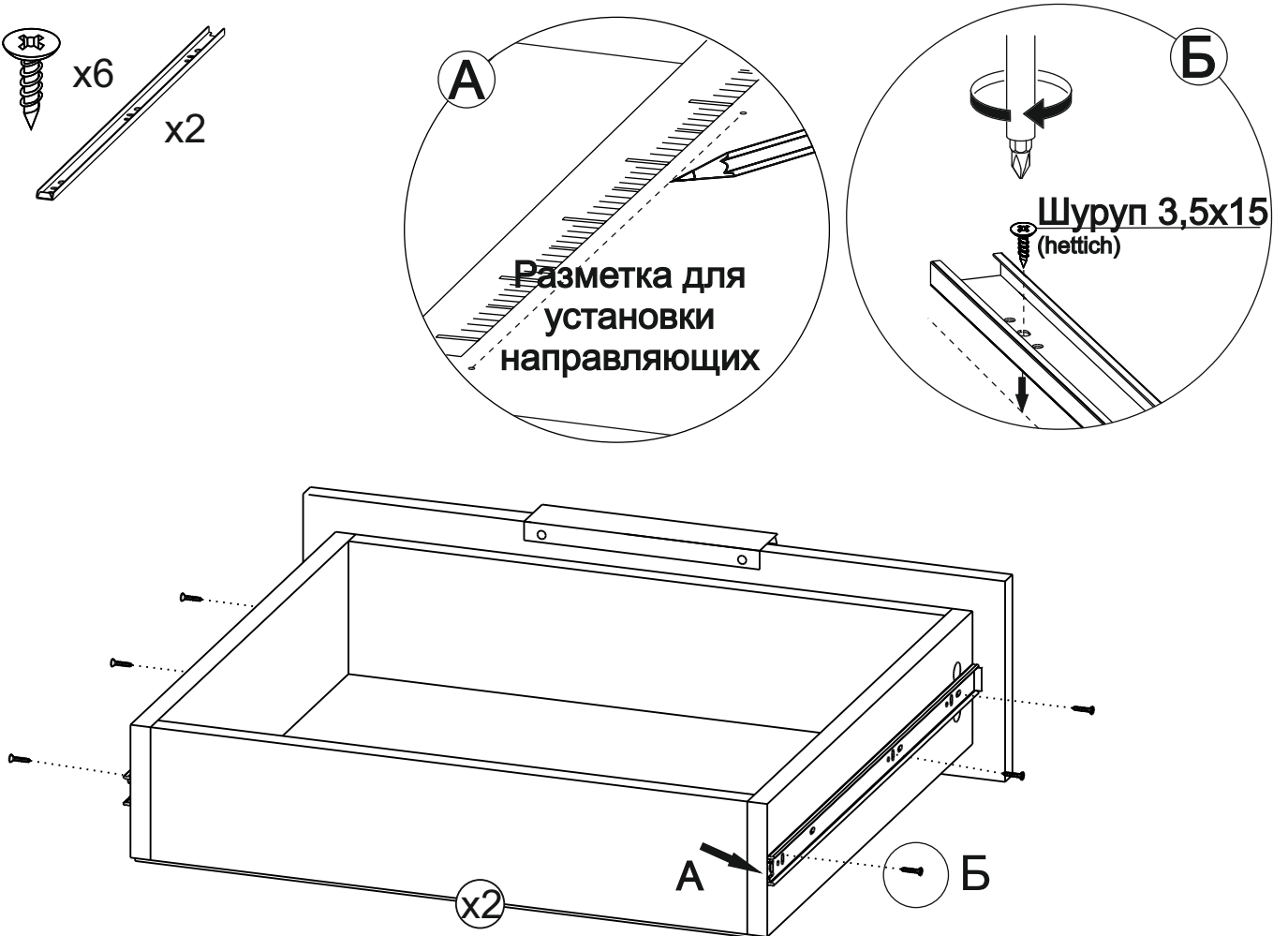
13

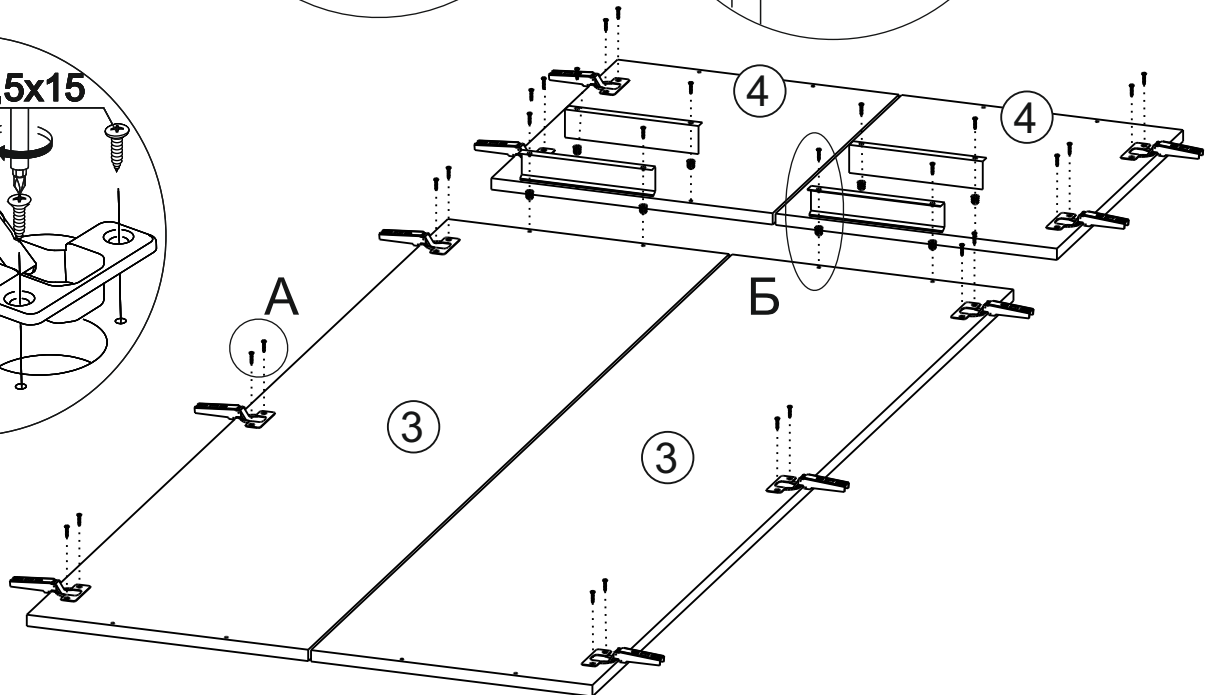
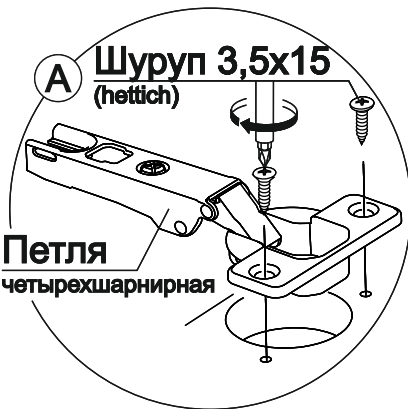
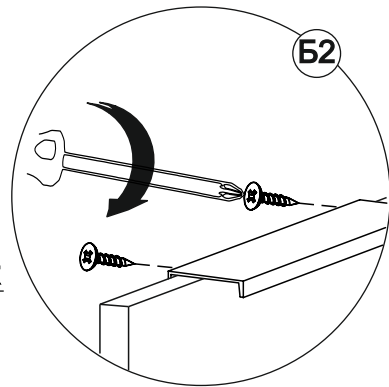
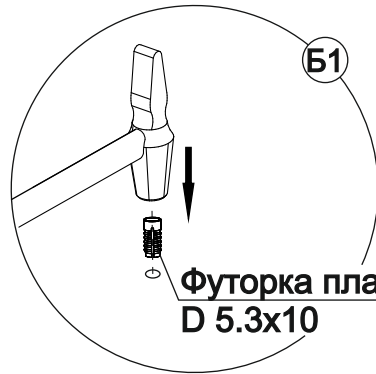
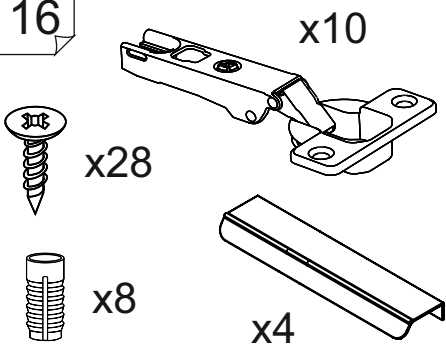
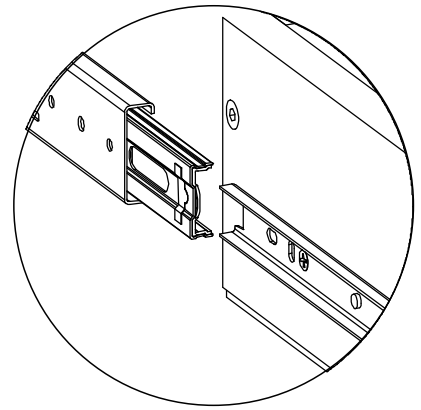
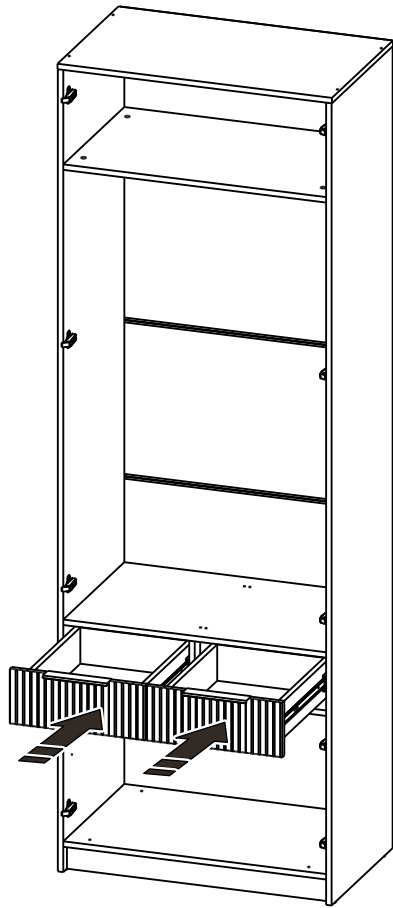
 x4



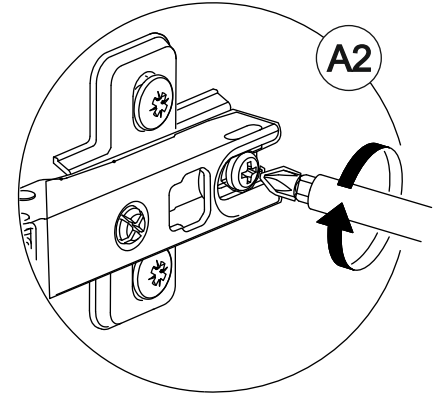
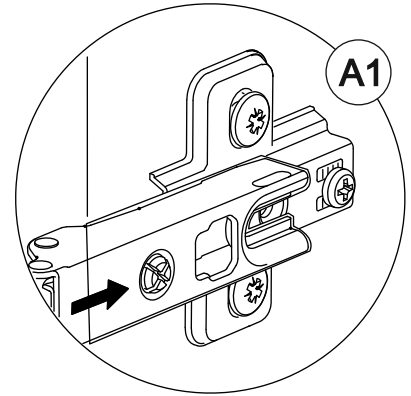
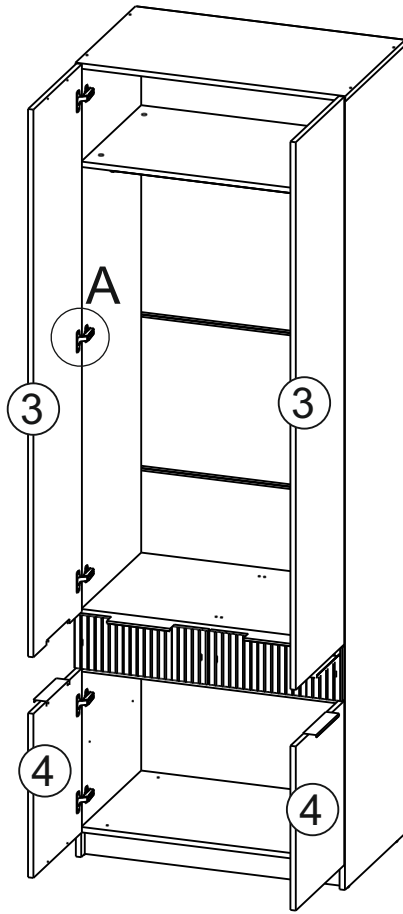
14

 x6  
 x2

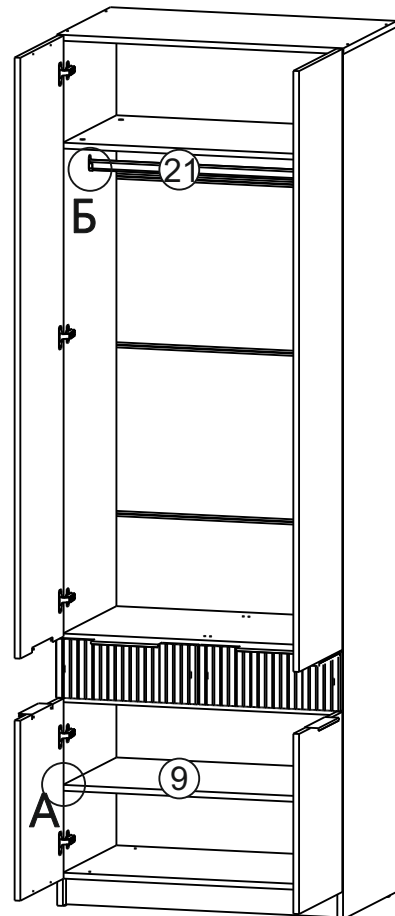
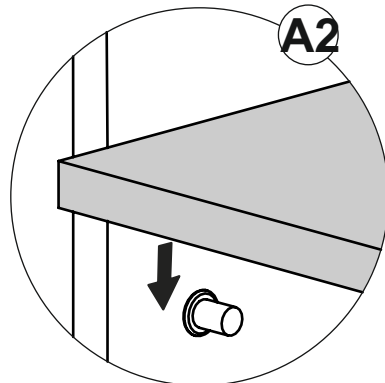
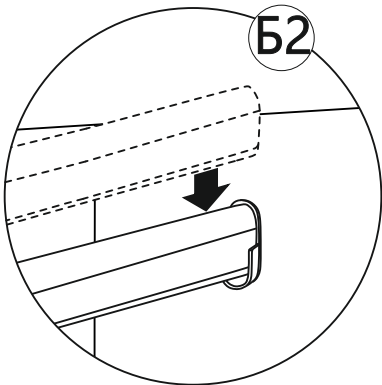
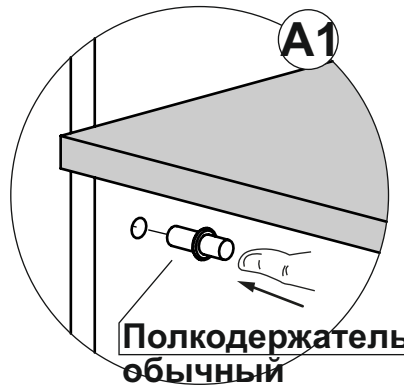
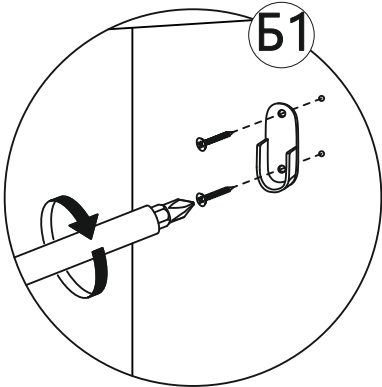
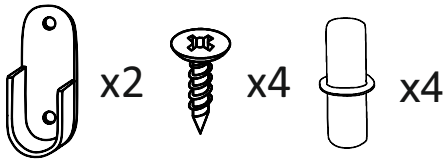




17

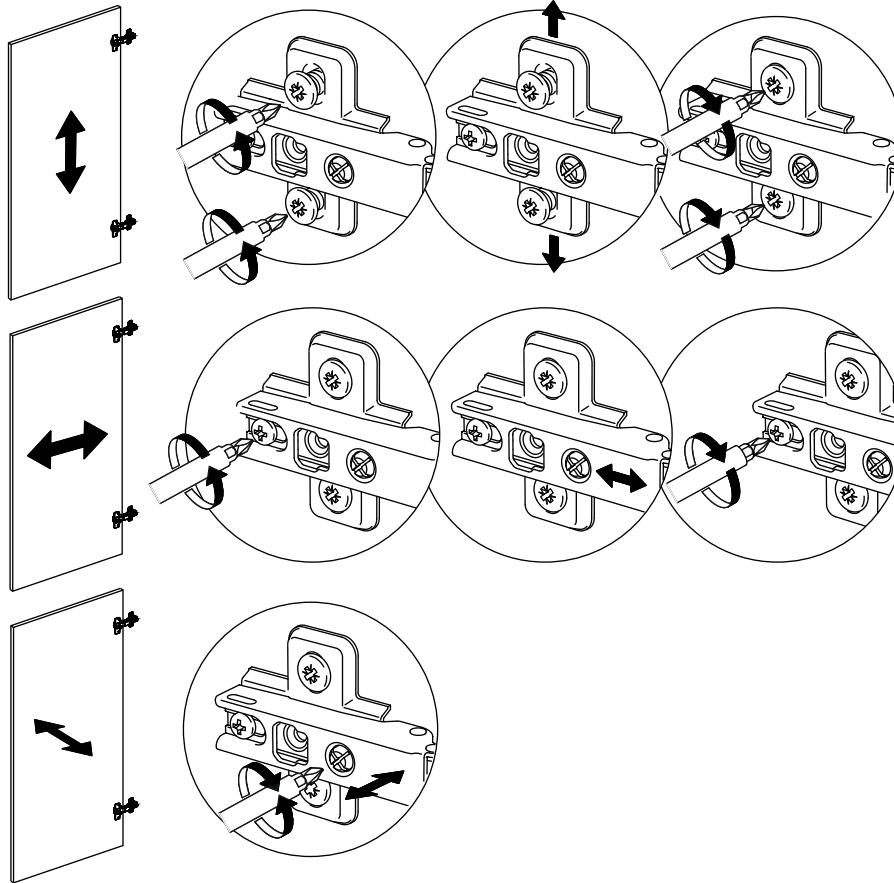


18



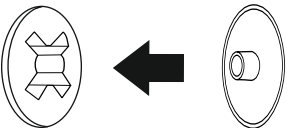


## Регулировка петель

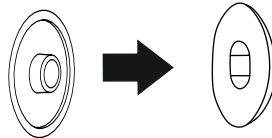


## Установить все заглушки

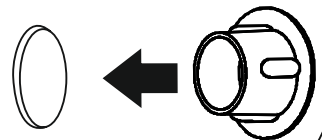
Заглушка для эксцентриковой стяжки



Заглушка для евро-стяжки



Заглушка технологическая D5



Ваша мебель готова к эксплуатации!  
**Спасибо, что выбрали «МК Стиль»!**



mcstyle.ru