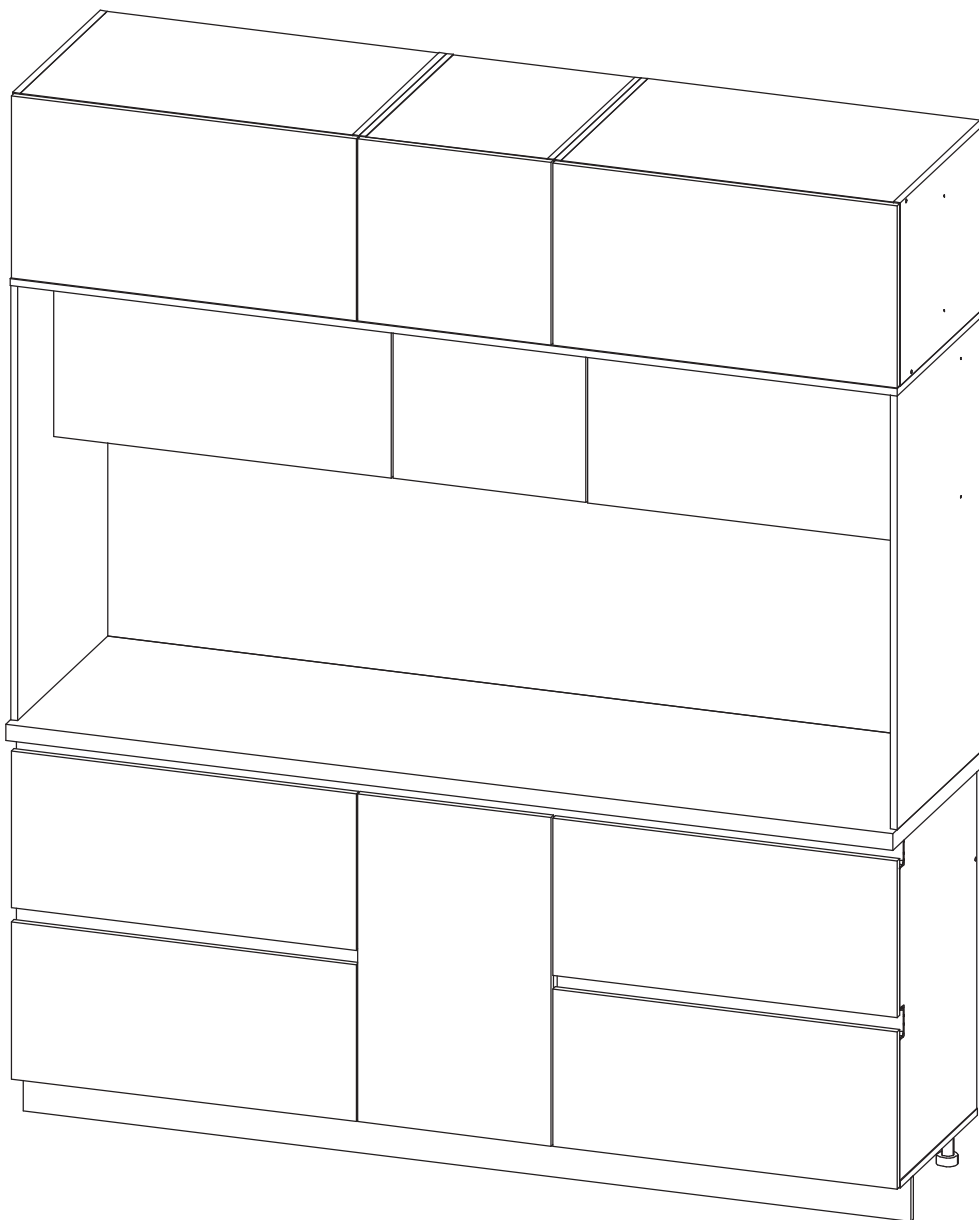




Инструкция по сборке и эксплуатации мебели

ЛОРЕН комплект 2,05м

Габариты: Д.2050 x В.2380 x Г.600 мм



Модуль под мойку подходит под квадратную либо круглую мойку с глубиной чаши не более 220мм. Габариты ниши под встроенную вытяжку Д.559 x В.135 x Г.285мм.

Перед тем как поз.16 установить на столешницу, необходимо **ОБЯЗАТЕЛЬНО** на сопрягаемые торцы нанести силиконовый герметик. Габариты проёма под посудомоечную машину - Д.450 x В.820 x Г.554мм.

Уважаемые покупатели!

Рекомендуем доверить сборку Вашей мебели профессиональным сборщикам

Приемка мебели

При получении рекомендуется проверить мебель на предмет ее комплектности и внешних качественных признаков. Следует вскрыть упаковку, осмотреть лицевые панели, зеркала, стеклянные элементы, проверить наличие и комплектность фурнитуры, убедиться в отсутствии видимых дефектов. Необходимо помнить, что принятие мебели без указания на явные недостатки, которые могли быть обнаружены при обычном осмотре, лишает покупателя права впоследствии предъявлять по ним претензии. При этом недостатком или дефектом мебели не считаются:

- наличие определенных особенностей в его элементах, обусловленных стилистическим замыслом производителя в подборе исходных материалов или связанных с природным происхождением используемых материалов, с их несущественными отличиями фактур и/или оттенков.
- незначительная разность цветовых оттенков облицовочных тканей, а также покрытий из искусственной и натуральной кожи.
- незначительная разность цветовых оттенков и отличие рисунка и/или декора. Складки и морщины на обивочных материалах мягких элементов, возникающие по причине нагрузок в результате упаковки и/или в процессе транспортировки, и исчезающие после разглаживания рукой, также не являются дефектом.

Общие условия эксплуатации и ухода за мебелью

1. Мебель должна эксплуатироваться в сухих и теплых помещениях, не подверженных перепадам температур, имеющих отопление и вентиляцию при температуре воздуха не ниже +10 град С и не выше +40 град С с относительной влажностью 45-75%. Существенные отклонения от указанных режимов приводят к значительному ухудшению потребительских качеств и повреждения мебели.
 2. Запрещается устанавливать нагревательные приборы (печки, плиты, духовки, световые элементы и др.) рядом с фасадами, т.к. контакт с поверхностями или воздухом, температура которых превышает 80 градусов по Цельсию может привести к оплавлению, деформации и отслоению пластика ПВХ от основы фасада. Избегать повышенной влажности. Рекомендуем установить принудительную вытяжку в зоне установки плиты.
 3. Во избежание выгибания и разбухания деталей из ЛДСП / МДФ следует оберегать их поверхность от длительного воздействия влаги. Недопустимо попадание на поверхности жидкостей, растворяющих пластики, пленку ПВХ (кислоты, растворитель, спирт, ацетон, бензин и др.).
 4. Следует оберегать фасады от механических повреждений, которые могут быть вызваны воздействием твердых предметов, абразивных порошков.
 5. Во избежании возникновения царапин, нельзя подвергать любому механическому воздействию рисунок на фасадах с фотопечатью.
 6. Старайтесь нагружать кухонные навесные шкафы и выдвижные кухонные ящики равномерно, обеспечивая равновесие скользящих частей. Предметы на полках рекомендуется размещать по принципу: наиболее тяжелые – ближе к краям (стенкам ящика), более легкие ближе к центру. Помните о недопустимости статической вертикальной нагрузки для выдвижных кухонных ящиков из ЛДСП более 5 кг, на полки шкафов и столов – более 8 кг. При эксплуатации выдвижных ящиков и раздвижных дверей не прилагайте чрезмерных усилий.
 7. Секции с полками из ЛДСП предназначены для хранения сухой посуды и кухонных принадлежностей. Для хранения мокрой посуды предназначены специальные секции с металлическими полками и закреплённым снизу поддоном.
 8. Не допускается длительное воздействие прямых солнечных лучей, которое может привести к цветовым изменениям на поверхности мебели или материала обивки.
 9. После 6 месяцев эксплуатации мебели под нагрузкой может сложиться ситуация, когда некоторые механические детали, такие как петли, направляющие, замки и т.д., утратят оптимальную настройку, выполненную во время сборки и установки мебели. Смазка механических узлов со временем высыхает, теряет свои свойства. Подобные явления проявляются в затруднении и скрипе при открывании створок, механизмов раскладывания, механизмов выдвижения ящиков. В таких случаях не следует прилагать чрезмерные физические усилия, а необходимо выполнить своевременную регулировку петель или смазку подвижных частей механизмов специальными смазочными средствами. В процессе эксплуатации мебели резьбовые соединения следует периодически подтягивать.
- Для сохранения и поддержания мебели в хорошем состоянии в течение длительного срока рекомендуем прочитать подробные инструкции по уходу и эксплуатации мебели, представленные на нашем сайте mstyle.ru во вкладке «ПОКУПАТЕЛЯМ» в шапке сайта.

Гарантийные обязательства

Изготовитель гарантирует соответствие мебели требованиям ГОСТ 16371-2014, ГОСТ 19917-2014 при соблюдении условий транспортирования, эксплуатации, хранения и сборки. Гарантийный срок эксплуатации изделия - 3 года с даты производства. Гарантии не распространяются на изделия поврежденные при перевозке, а также при не соблюдении правил сборки, эксплуатации и хранения, изложенных в настоящей инструкции. Все виды деталей изображены схематично и могут отличаться от оригиналов. Производитель оставляет за собой право вносить изменения в конструкцию, не ухудшающие ее эксплуатационные характеристики.

Заказ на производство № от (дата выпуска)		Ярлык для маркировки	
Перечень используемой фурнитуры		Название изделия	
- Корпус/Фасад - (цветовое исполнение изделия) [Серия номенклатуры]		- Корпус/Фасад - (цветовое исполнение изделия) [Серия номенклатуры]	
Наименование	Кол-во	Произведено в России	Производитель ООО "МК СТИЛЬ"
Газель 2" 20 мм	100	г. Пенза	г. Пенза
Заглушка - для евро-стержня белфорд	56	г. Пенза	г. Пенза
Заглушка пенополиуретановая D 5 мм - бежевая	4	г. Пенза	г. Пенза
Ключ для стержня евро	1	г. Пенза	г. Пенза
Коробка (2-зартон) под фурнитуру 460x100x100 мм	1	г. Пенза	г. Пенза
ножка 88*54*20 мм №1 металл	10	г. Пенза	г. Пенза
петля - четырехшарнирная накладная (китай)	8	г. Пенза	г. Пенза
полоса направляющая - обочная	8	г. Пенза	г. Пенза
ручка С28 мет + мет 128 мм	3	г. Пенза	г. Пенза
стержень евро 6,3*50 мм	56	г. Пенза	г. Пенза
схема-сборки	1	г. Пенза	г. Пенза
шланг 8" 30 мм	4	г. Пенза	г. Пенза
шпунт - 3,3*16 мм (hettich)	80	г. Пенза	г. Пенза

Вложенный в фурнитуру «Маркировочный ярлык» отрезать по линии и приклеить на заднюю стенку изделия по окончании сборки

СПАСИБО ЗА ПОКУПКУ

ЛОРЕН Базовый модуль БМ-001

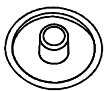
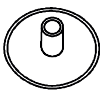
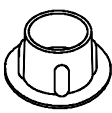
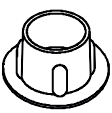
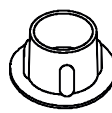

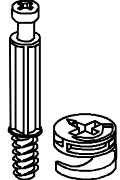
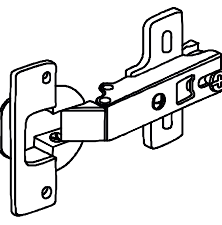
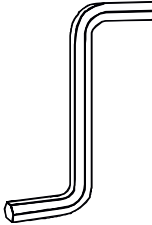
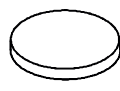
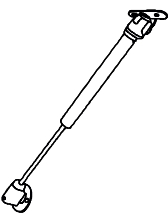
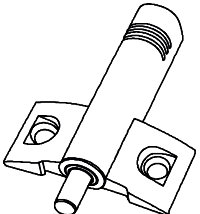
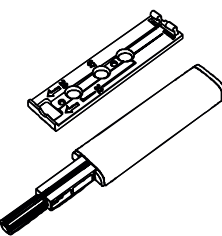
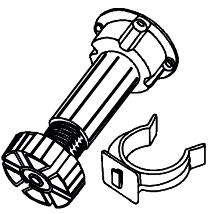
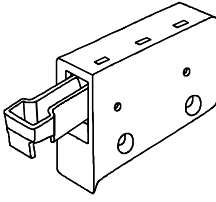
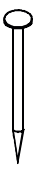
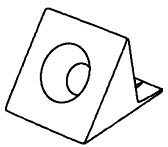
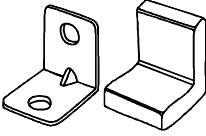
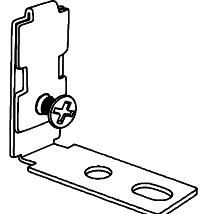
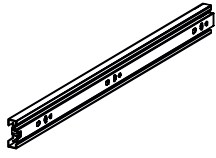
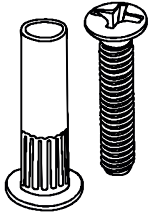



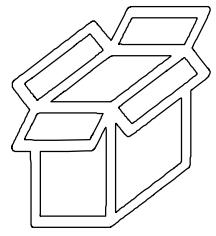



Упаковка	Материал	Поз.	Наименование	Кол-во	Размер	
1	GOLA Профиль-ручка П-обр. (4,2м.)	41	GOLA Профиль-ручка П-обр. (4,2м.)	1	798	
	ЛДСП 16 мм(Каркас)	14	Бок ящика	2	480	74
	ЛДСП 16 мм(Каркас)	15	Перед/зад.стенка ящика	2	709	74
	ЛДСП 16 мм(Каркас)	7	Бок ящика прав/лев	2	450	266
	ЛДСП 16 мм(Каркас)	8	Перед/зад.стенка ящика	2	709	266
	ЛДСП 16 мм(Каркас)	9	Планка	1	106	450
	ЛДСП 16 мм(Каркас)	10	Бок ящика прав/лев	2	450	138
	ЛДСП 16 мм(Каркас)	43	Крышка	1	800	490
	ЛДСП 16 мм(Каркас)	45	Перед/зад.стенка ящика	2	709	138
	ЛДСП 16 мм(Каркас)	3	Бок левый	1	780	490
	ЛДСП 16 мм(Каркас)	4	Бок правый	1	780	490
	ЛДСП 16 мм(Каркас)	44	Планка	1	766	74
	ЛХДФ 3,2 мм	33	Задняя стенка	2	795	395
	ЛХДФ 3,2 мм	34	Дно ящика	1	737	475
	ЛХДФ 3,2 мм	34	Дно ящика	2	737	445
	Планка соединительная для ДВП	39	Соединитель двп	1	766	
	2	GOLA Профиль-ручка П-обр. (4,2м.)	41	GOLA Профиль-ручка П-обр. (4,2м.)	1	798
ЛДСП 16 мм(Каркас)		11	Перед/зад.стенка ящика	4	138	138
ЛДСП 16 мм(Каркас)		12	Перегородка ящика прав/лев	2	450	138
ЛДСП 16 мм(Каркас)		13	Вязка ящика	2	401	138
ЛДСП 16 мм(Каркас)		7	Бок ящика прав/лев	2	450	266
ЛДСП 16 мм(Каркас)		8	Перед/зад.стенка ящика	2	709	266
ЛДСП 16 мм(Каркас)		9	Планка	1	106	450
ЛДСП 16 мм(Каркас)		10	Бок ящика прав/лев	2	450	138
ЛДСП 16 мм(Каркас)		43	Крышка	1	800	490
ЛДСП 16 мм(Каркас)		3	Бок левый	1	780	490
ЛДСП 16 мм(Каркас)		4	Бок правый	1	780	490
ЛДСП 16 мм(Каркас)		44	Планка	1	766	74
ЛХДФ 3,2 мм		34	Дно ящика	1	737	445
ЛХДФ 3,2 мм		35	Дно ящика	2	166	445
3	ЛДСП 16 мм(Каркас)	42	Створка	1	776	419
	ЛДСП 16 мм(Каркас)	17	Бок прав/лев. (Вытяжка)	2	425	330
	ЛДСП 16 мм(Каркас)	18	Перегородка (Вытяжка)	2	135	330
	ЛДСП 16 мм(Каркас)	19	Вязка (Вытяжка)	2	80	330
	ЛДСП 16 мм(Каркас)	20	Задняя стенка ЛДСП	2	118	80
	ЛДСП 16 мм(Каркас)	21	Вязка нижняя (Вытяжка)	1	751	330
	ЛДСП 16 мм(Каркас)	22	Вязка верхняя (Вытяжка)	1	751	330
	ЛДСП 16 мм(Каркас)	23	Бок	2	256	202
	ЛДСП 16 мм(Каркас)	24	Фальшпанель	1	256	234
	ЛДСП 16 мм(Каркас)	25	Фальшпанель (Вытяжка)	1	559	134
	ЛХДФ 3,2 мм	36	Задняя стенка	1	267	761

	ЛДСП 16 мм(Каркас)	26	Бок прав/лев. (Сушка)	2	425	330
	ЛДСП 16 мм(Каркас)	27	Перегородка (Сушка)	1	391	283
4	ЛДСП 16 мм(Каркас)	28	Вязка нижняя (Сушка)	1	751	298
	ЛДСП 16 мм(Каркас)	29	Вязка верхняя (Сушка)	1	751	330
	ЛДСП 16 мм(Каркас)	42	Створка	1	776	419
	ЛХДФ 3,2 мм	37	Задняя стенка	1	401	761
5	ЛДСП 16 мм(Каркас)	30	Бок прав/лев.	4	425	554
	ЛДСП 16 мм(Каркас)	31	Вязка нижняя	2	768	554
	ЛДСП 16 мм(Каркас)	32	Вязка верхняя	2	768	554
	ЛХДФ 3,2 мм	38	Задняя стенка	2	401	778
6	ЛДСП 16 мм(Каркас)	16	Панель	2	568	1 003
7	Лоток д/ст.приб. 800мм(гл.500мм)		Лоток д/ст.приб. 800мм(гл.500мм)	1	708	445
8	Посудосушитель Хром 400мм.		Посудосушитель Хром 400мм.	1		
9	Фасад в сборе	2	Фасад ящика	4	364	796
	Фасад в сборе	1	Створка	2	422	796

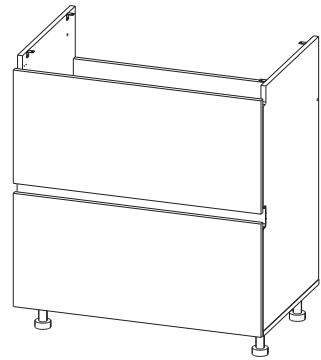
Набор фурнитуры для ЛОРЕН Базовый модуль БМ-001



				
Заглушка для евро-стяжки ясень шимо светлый x110	Заглушка для эксц. стяжки ясень шимо светлый x20	Заглушка технологическая D 8 мм бежевая x8	Заглушка технологическая D 5 мм белый x4	Заглушка технологическая D 5 мм бежевая x30
				
стяжка-евро 6,3*50 мм x110	стяжка hettich эксцентриковая x20	петля четырехшарнирная накладная (китай) x8	Ключ для стяжки евро x1	Демпфер силиконовый x21
				
кронштейн газ-лифт (подъемный, 60N) x8	Амортизатор (демфер) для фасада x4	Отталкиватель для двери (TITUS) x2	ножка кухонная 100 мм пластмасс x8	навес регулируемый (краб) Белый x8
				
Гвоздь 2 * 20 мм x160	Фиксатор задней стенки (белый) x40	стяжка уголок с накладкой 20x20x15 мм бежевая x8	Крепление для профилей GOLA x8	Направляющие шариковые 450 мм/45мм (45кр)_FIRMAX x5
				
стяжка межсекционная D5 x35	Футорка пластик (дюбель) D5,3 x 10 x85	шуруп 3,5*15 мм (hettich) x210	шуруп 4.2*14 мм п/ш (саморез) x10	Коробка (Z-картон) под фурнитуру 550x136x136 мм x1
				
шуруп 4*30 мм цинк x25				

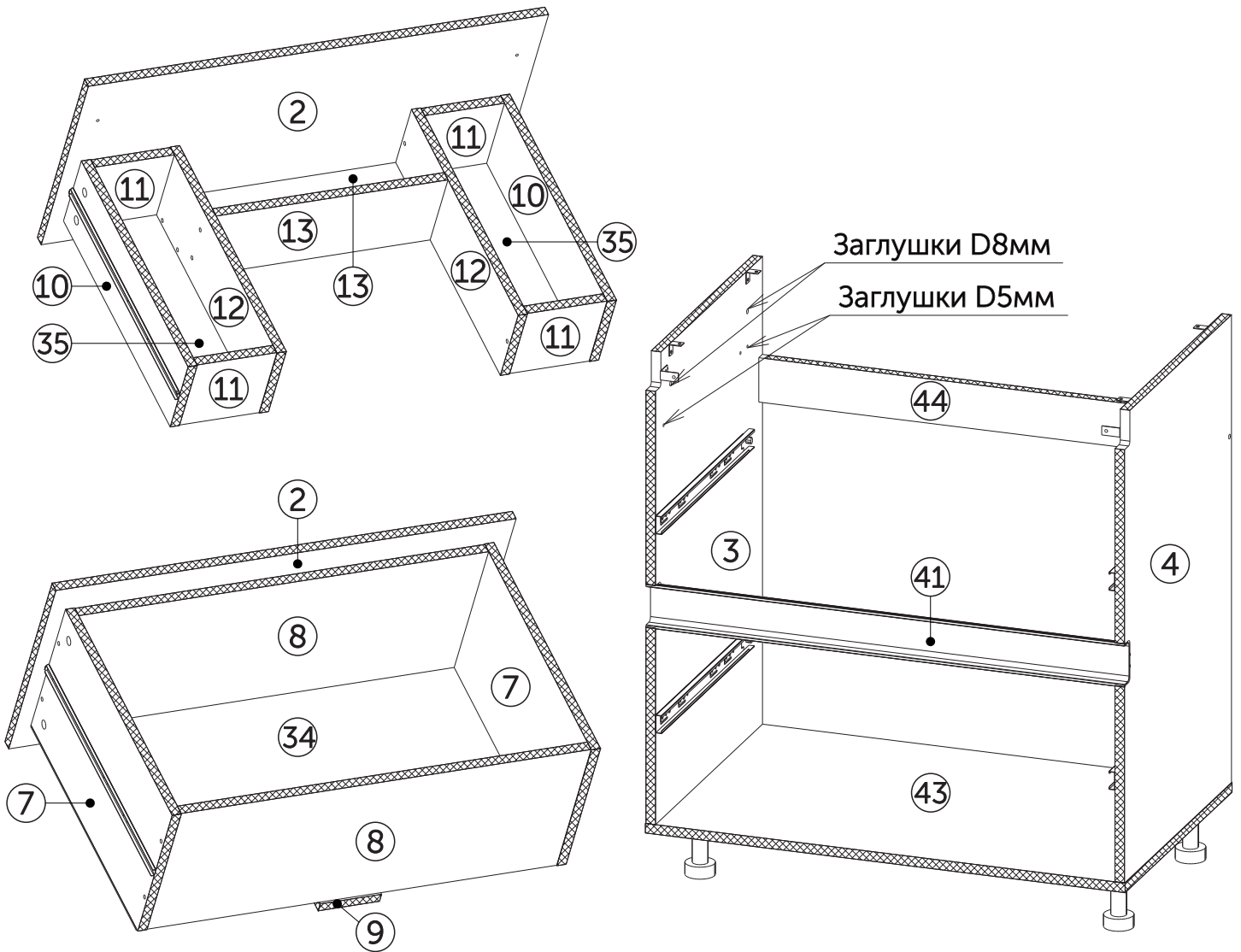
Стол под мойку

Габариты: Д.800 x В.896 x Г.510мм



Условное обозначение:

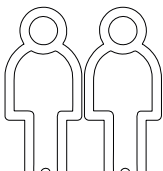
 - Кромочный материал



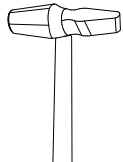
В процессе сборки Вам понадобится:



Схема сборки



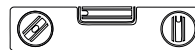
Помощник



Молоток



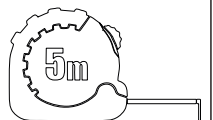
Отвертка крестовая



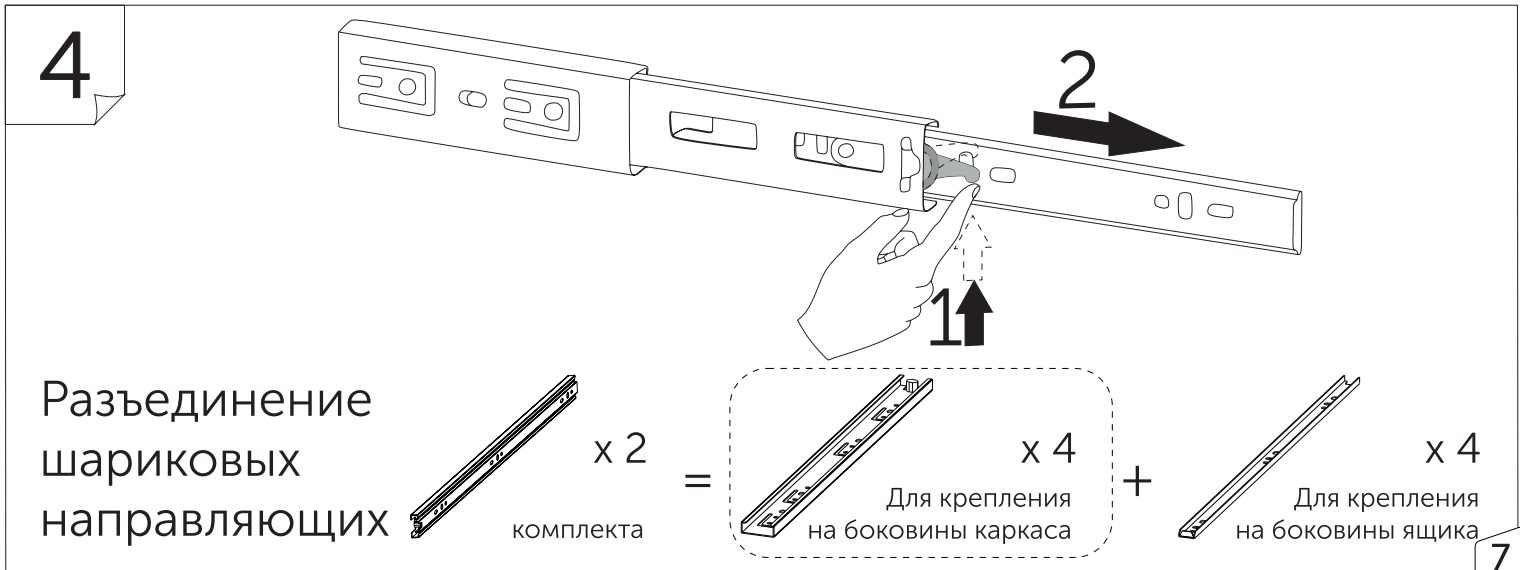
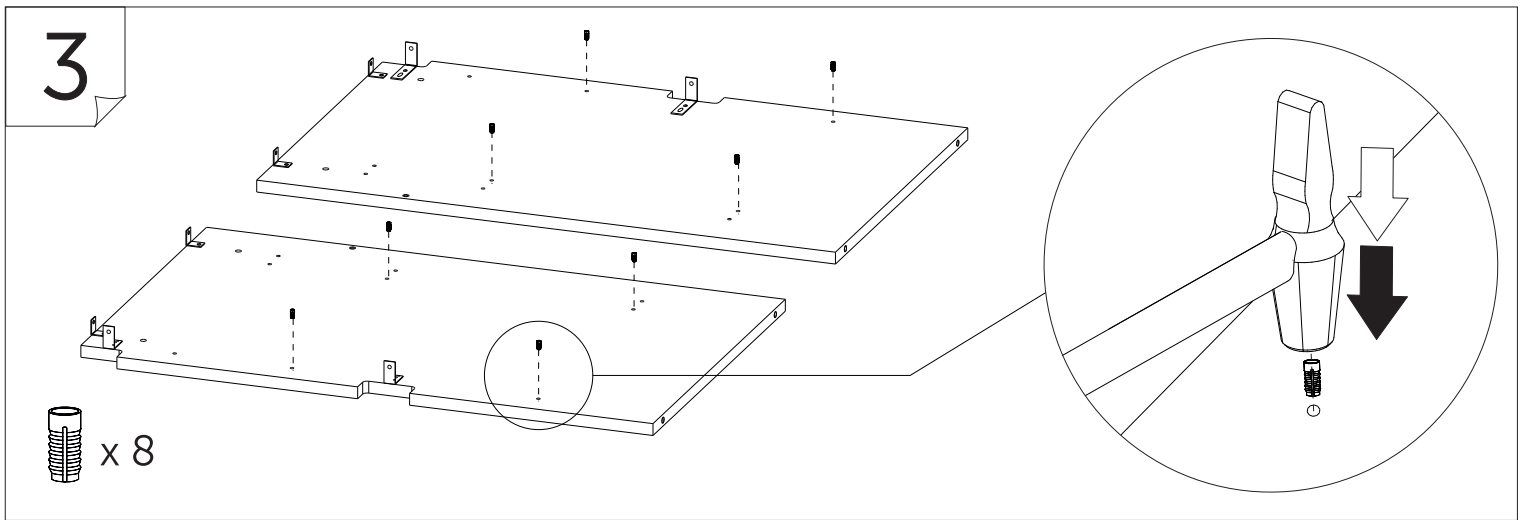
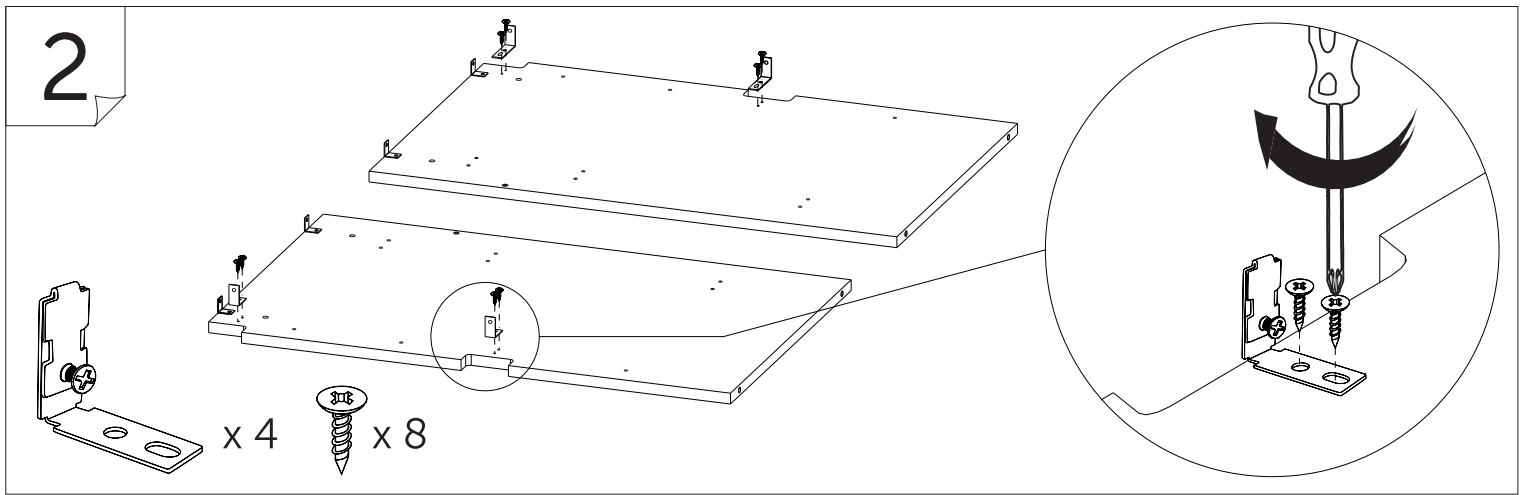
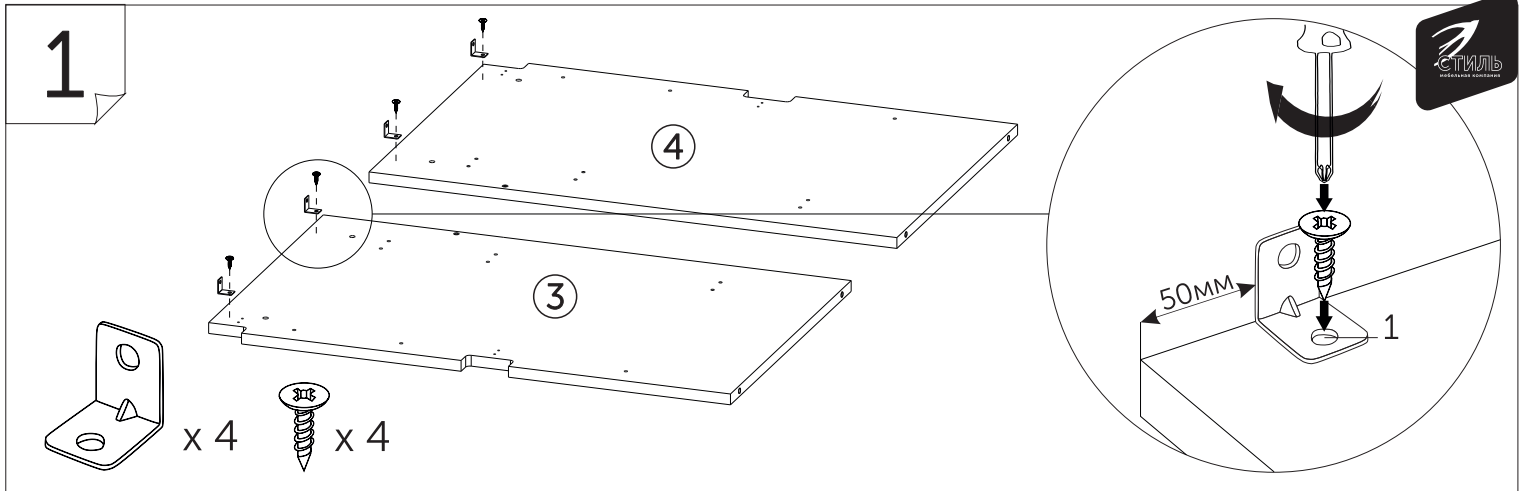
Уровень



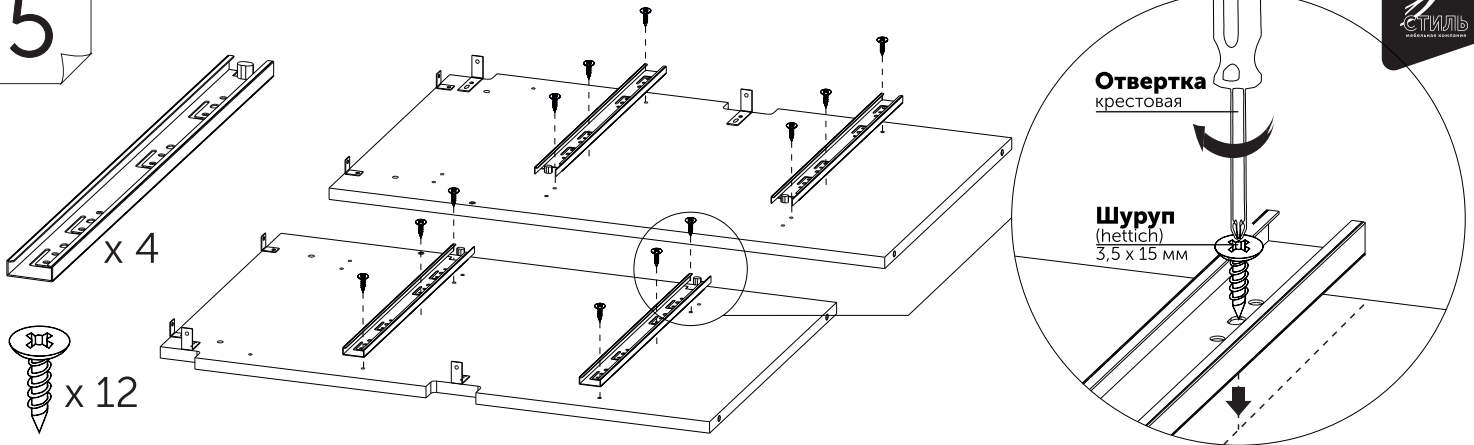
Карандаш



Рулетка

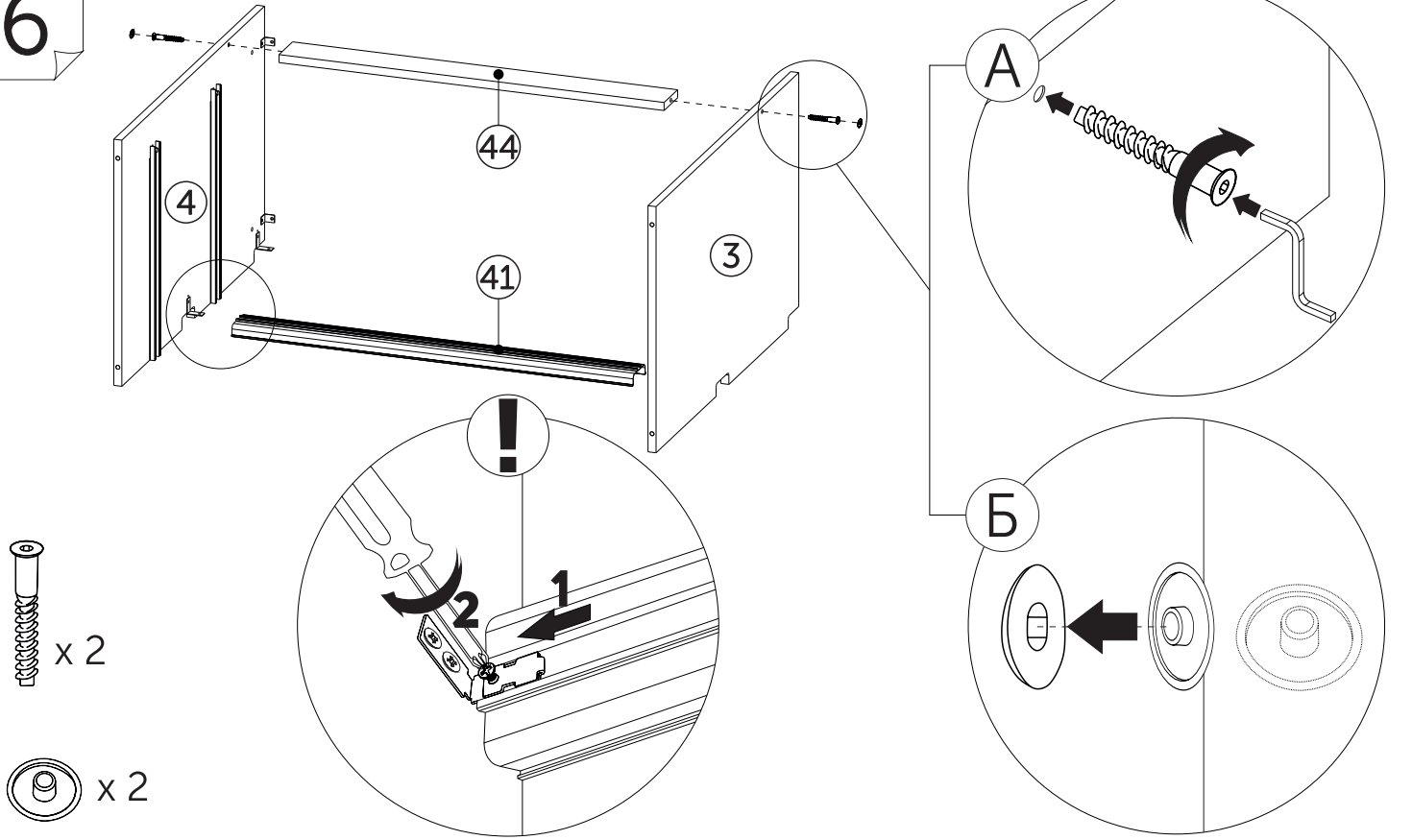


5



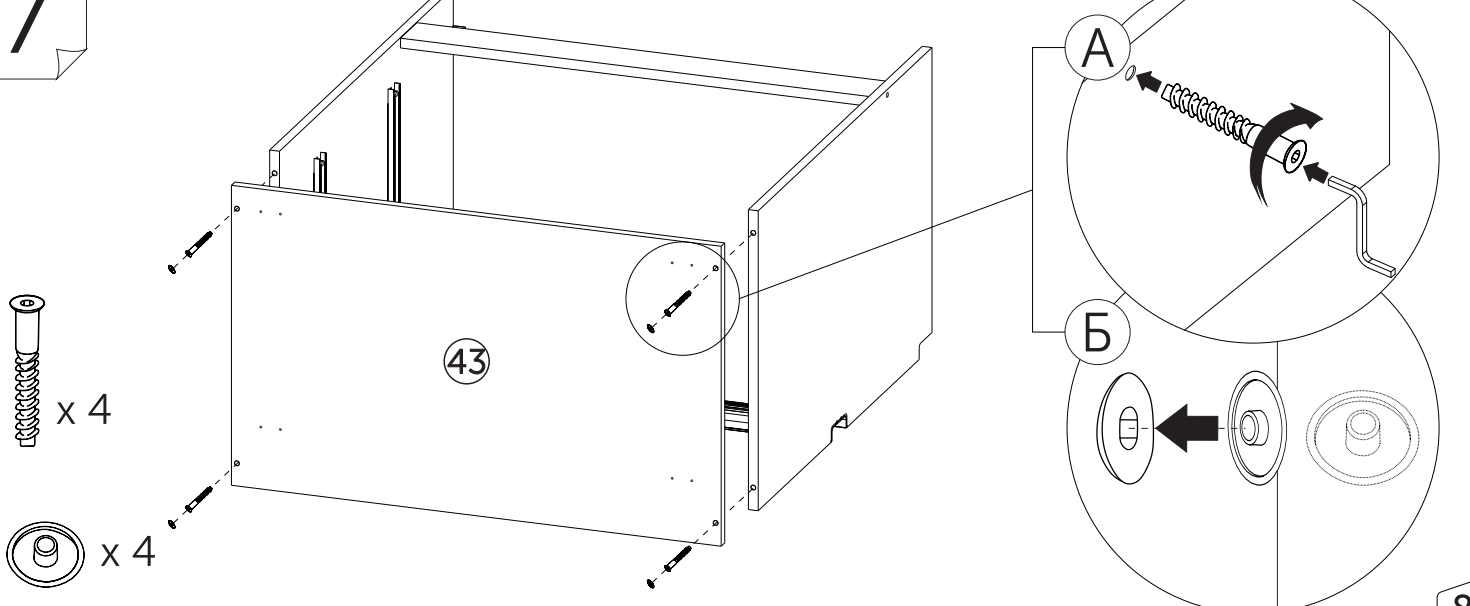
x 4
x 12

6



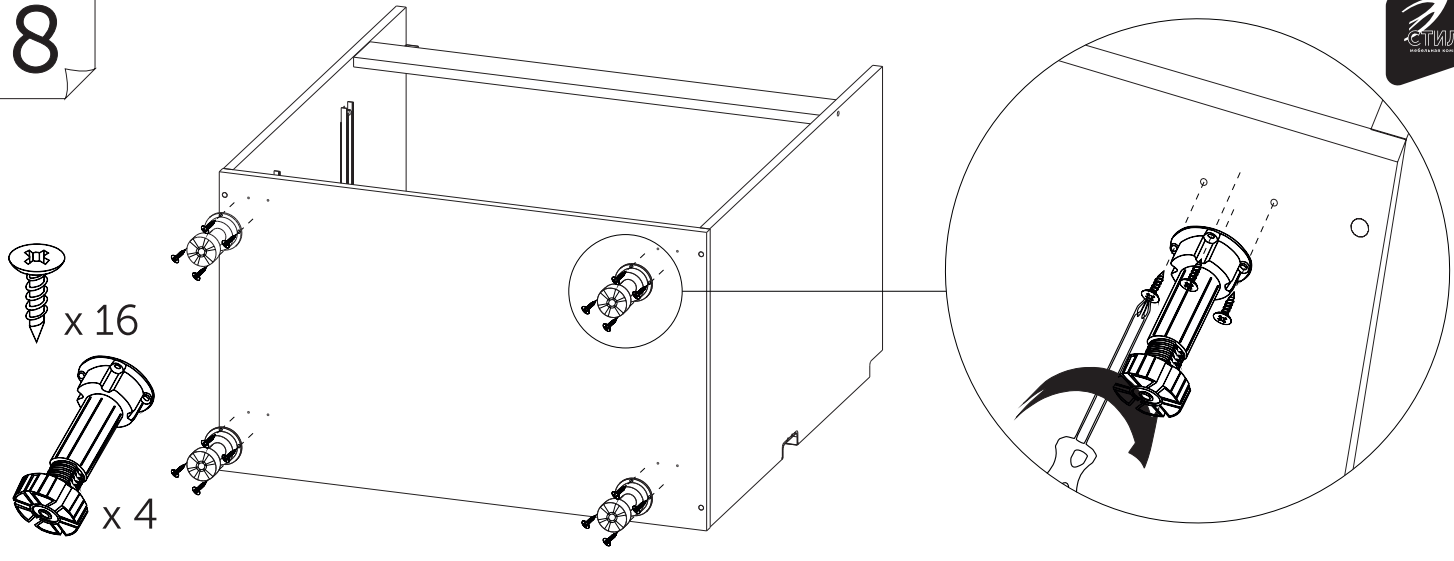
x 2
x 2

7

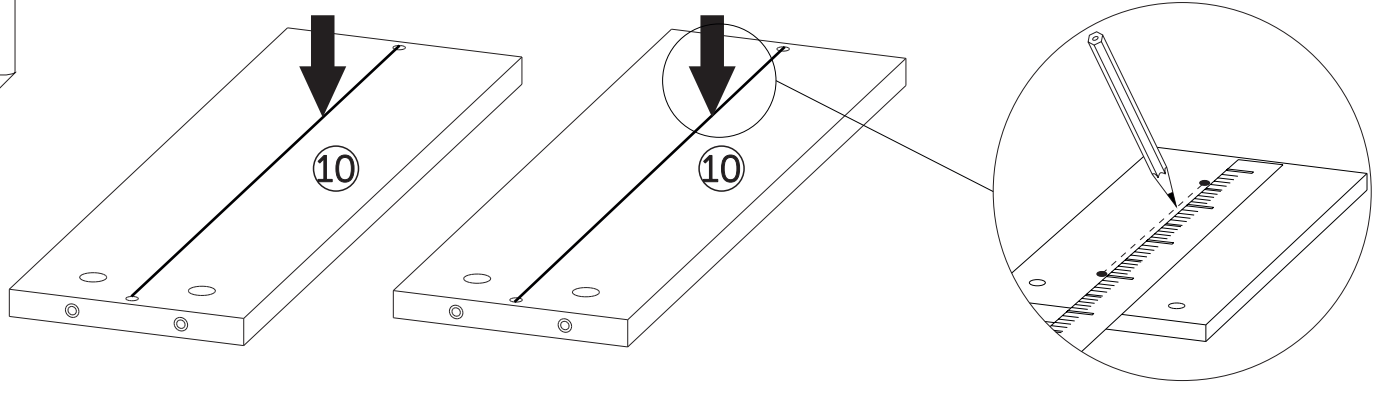


x 4
x 4

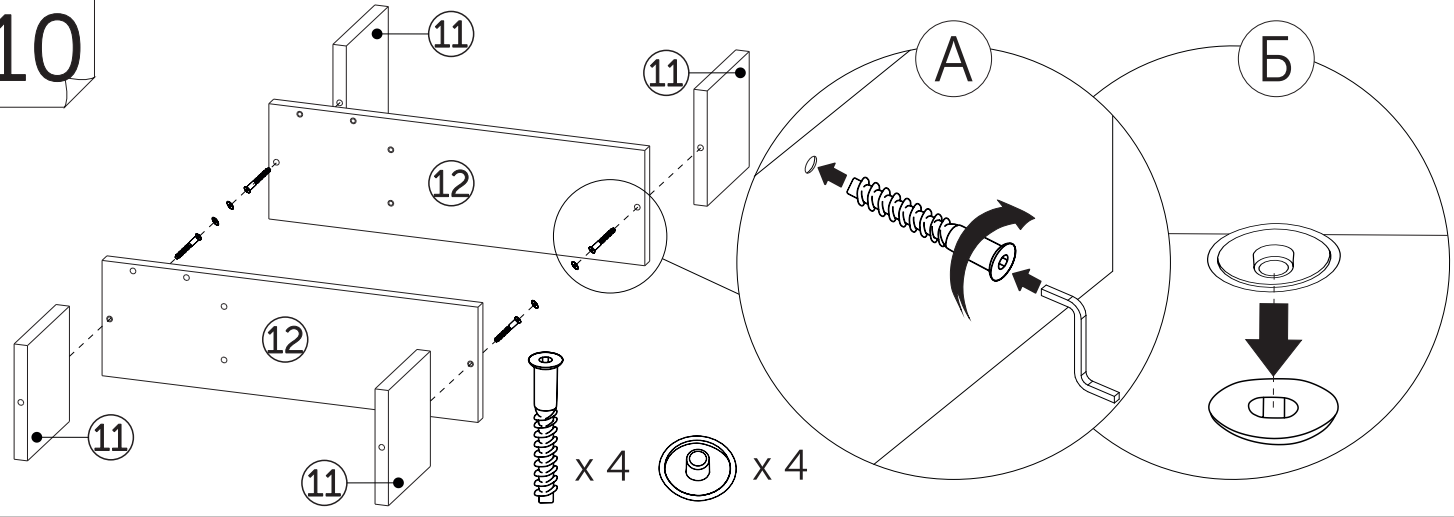
8



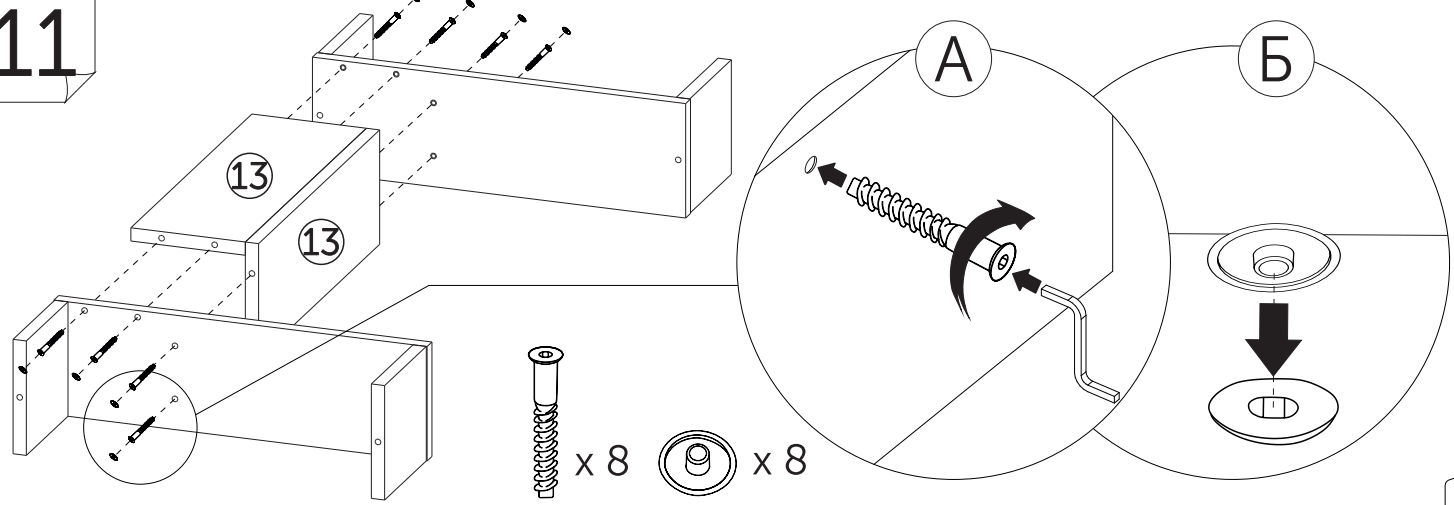
9



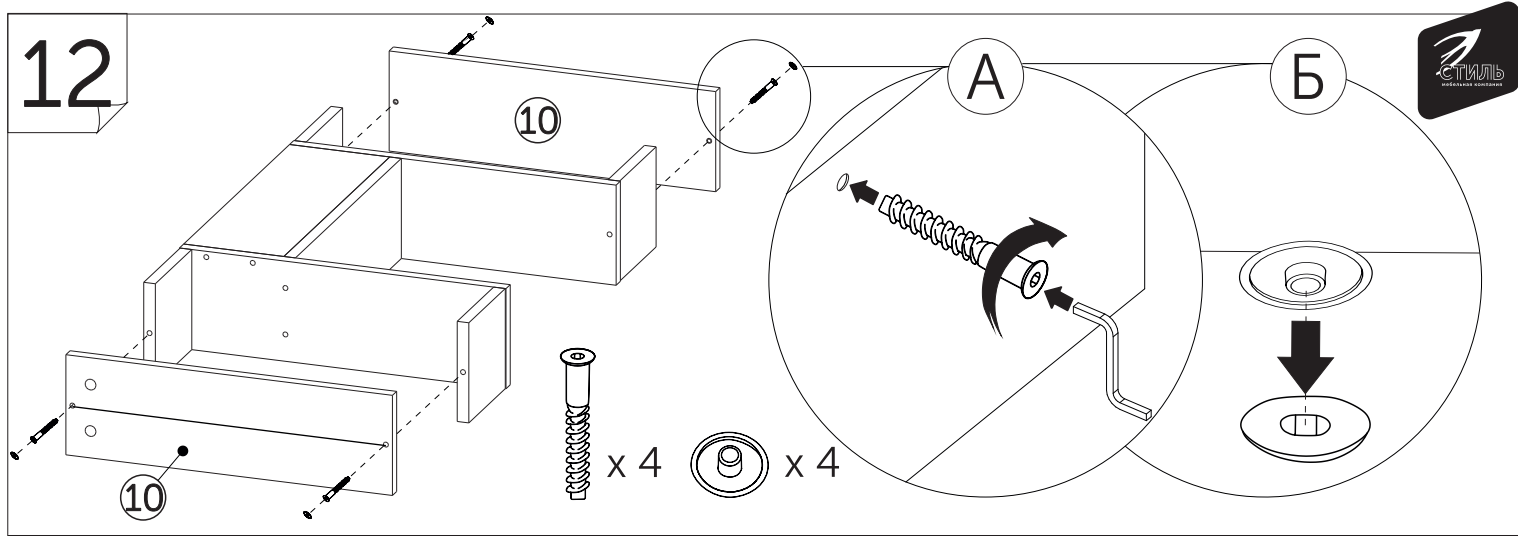
10



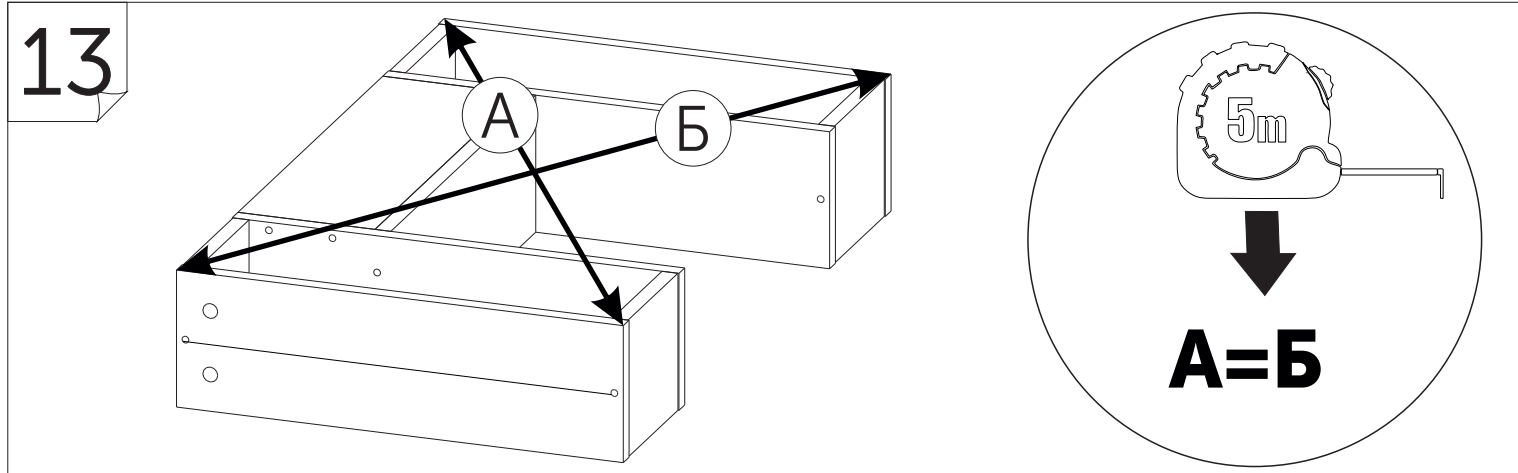
11



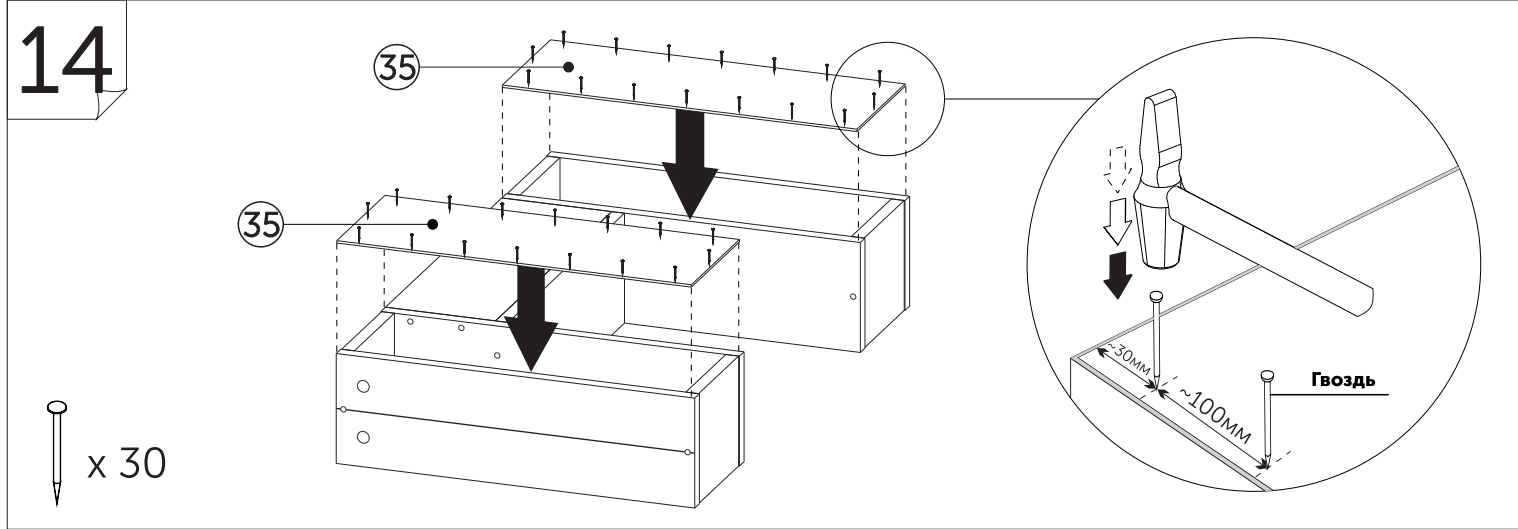
12



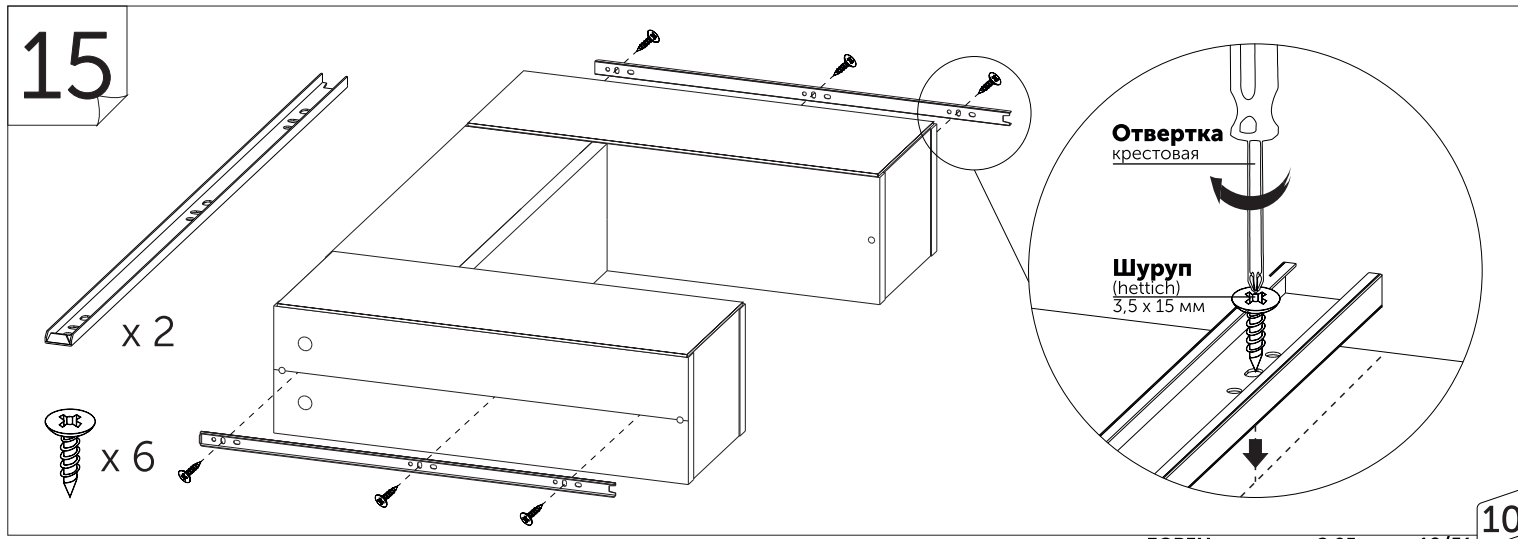
13



14

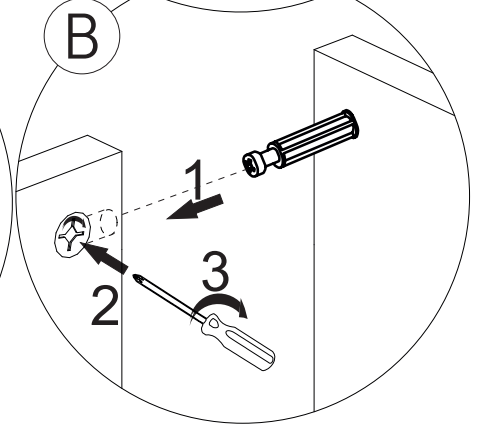
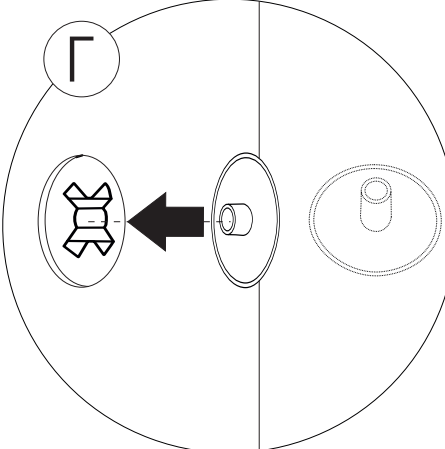
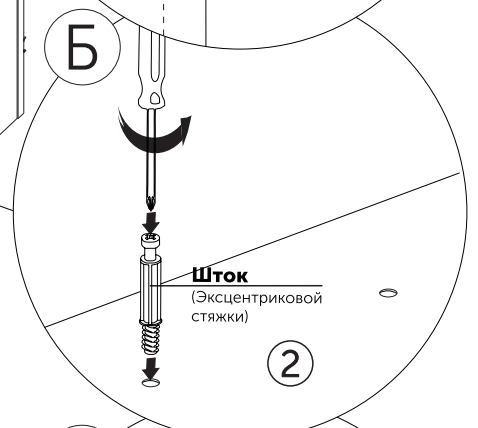
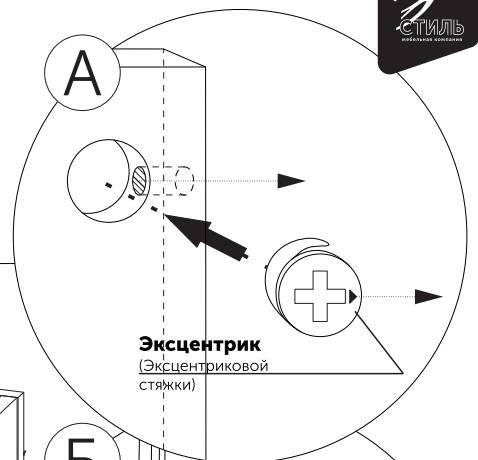
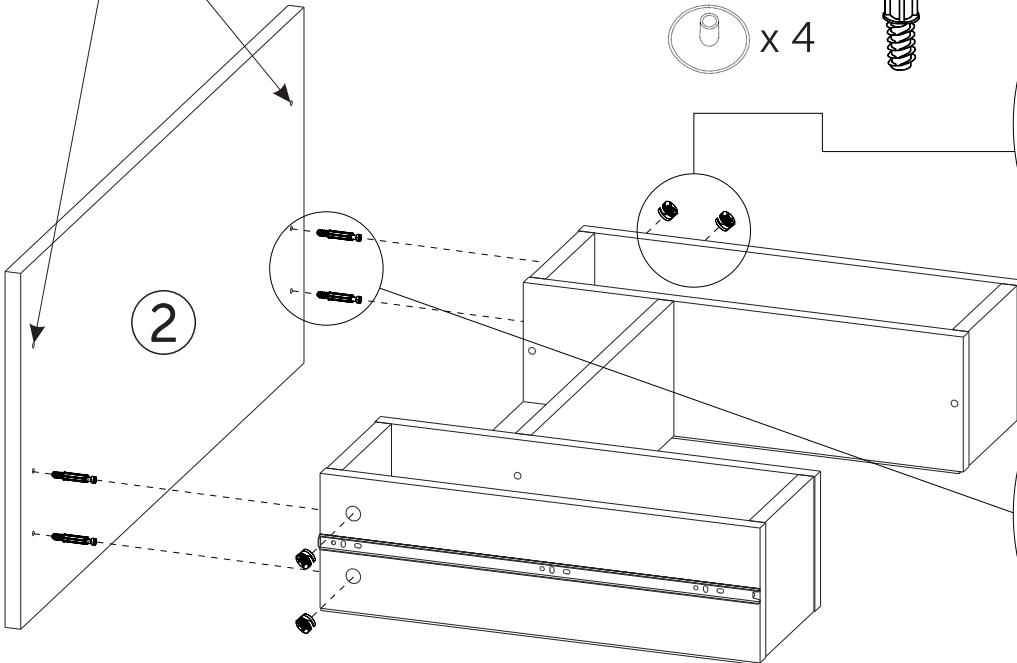
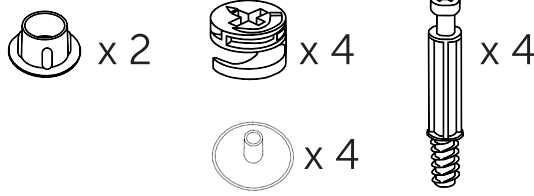


15

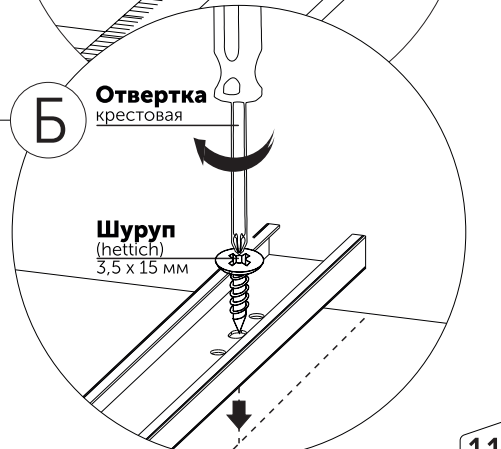
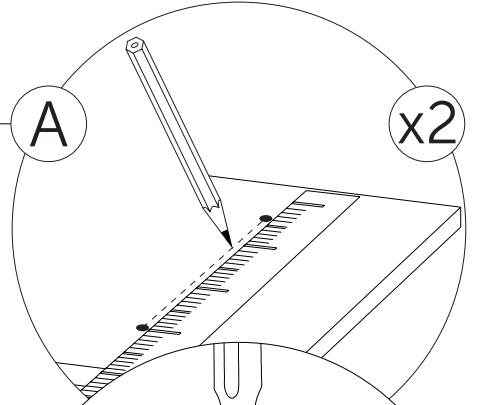
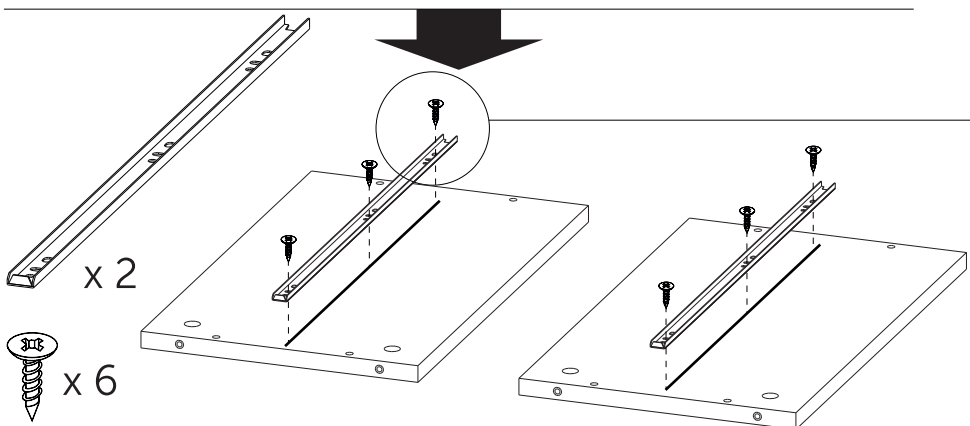
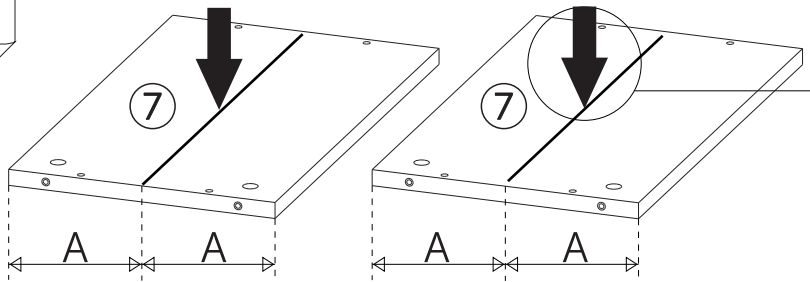


16

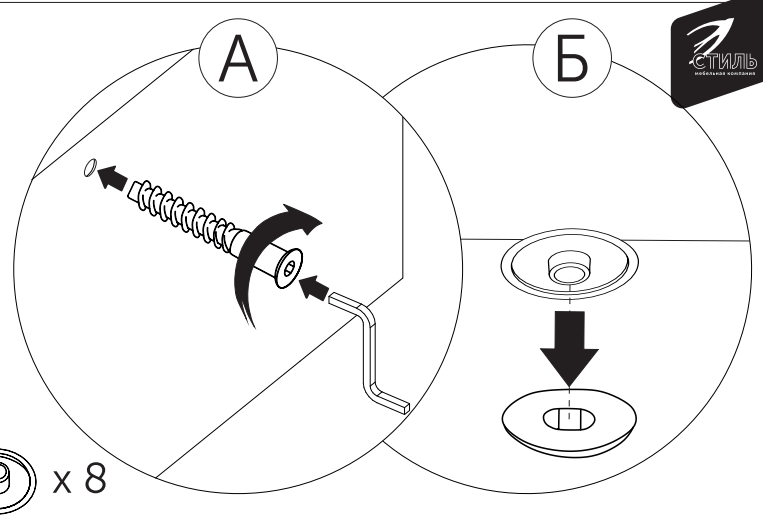
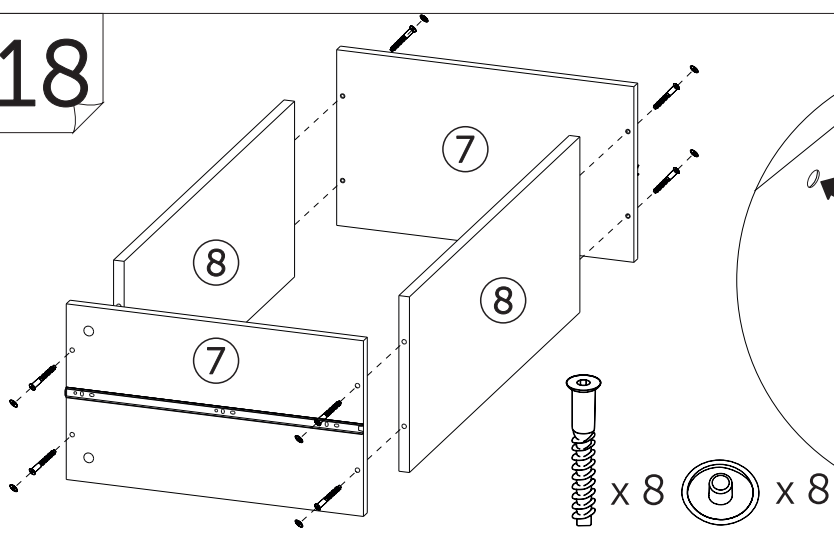
Заглушки Белые D5мм



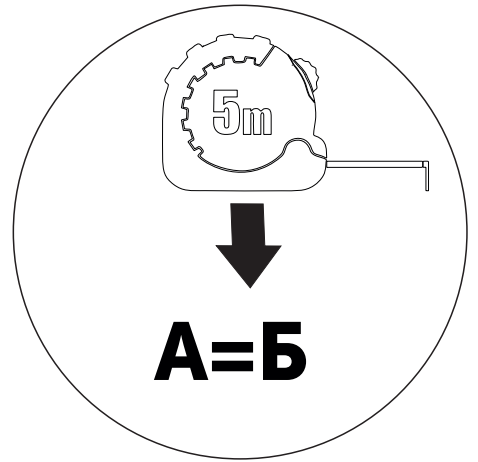
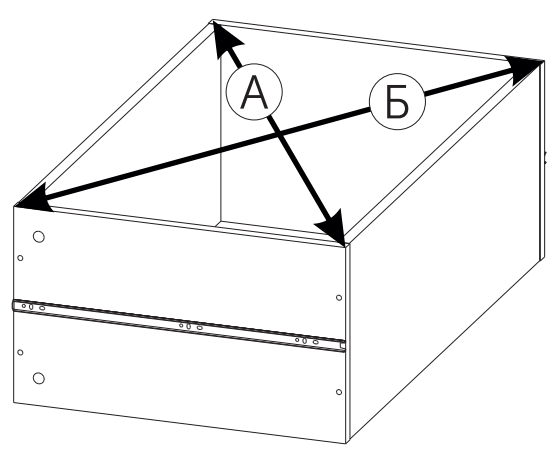
17



18

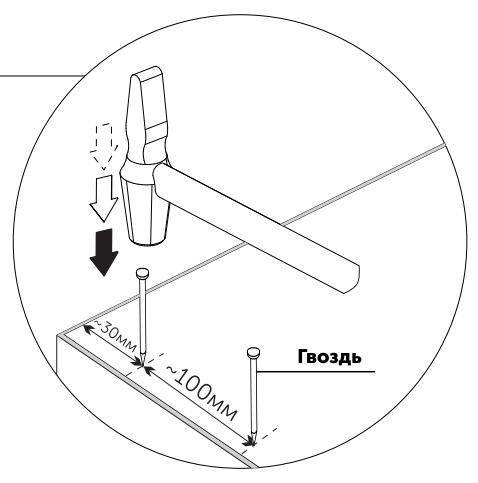
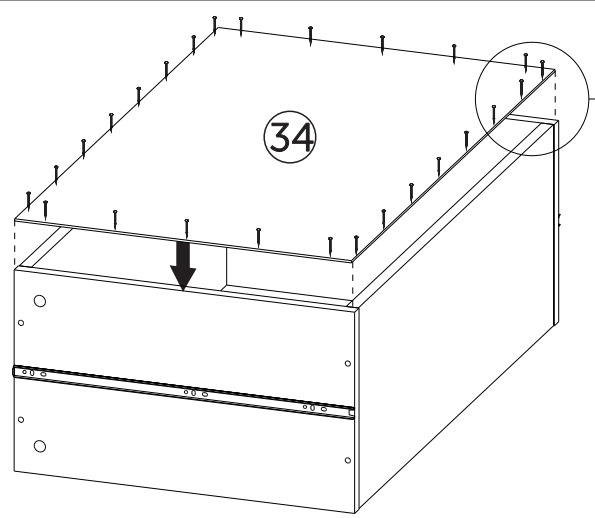


19



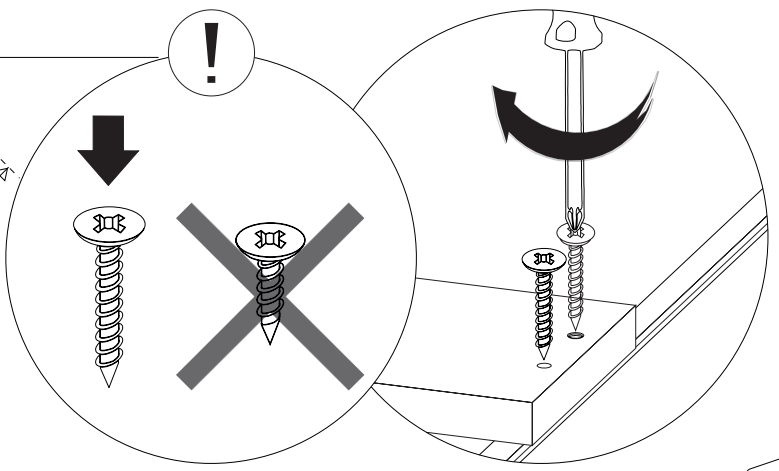
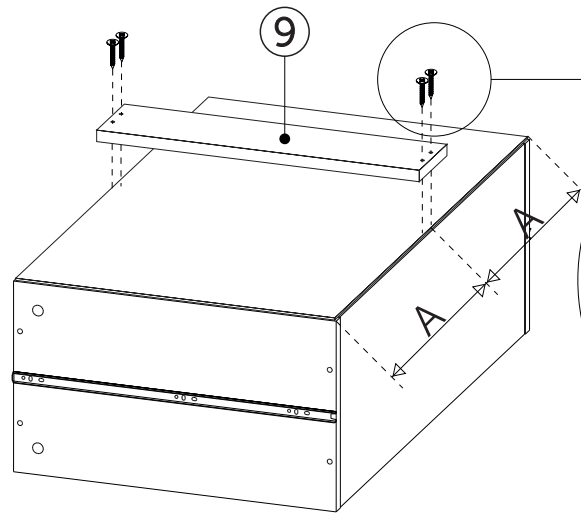
20

x 24

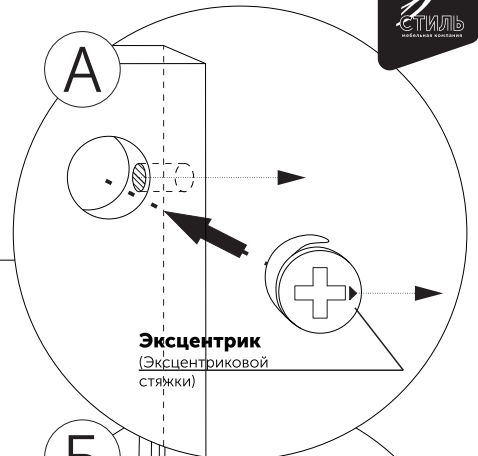
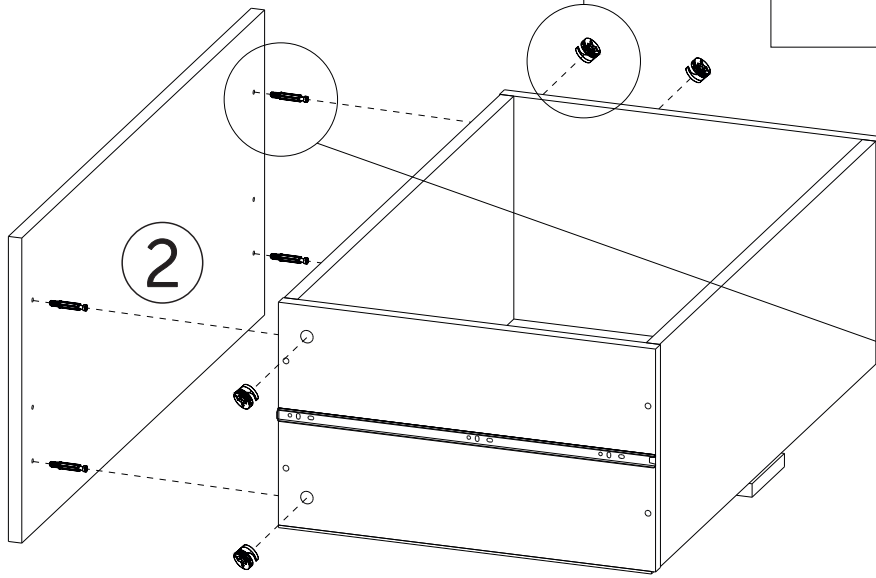
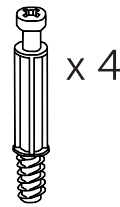


21

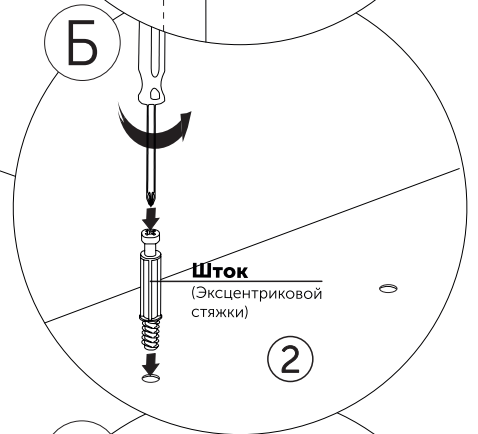
x 4



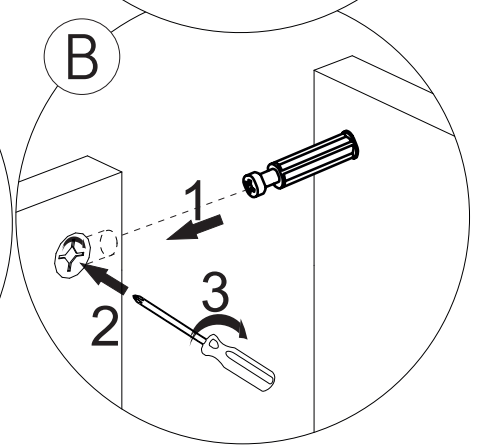
22



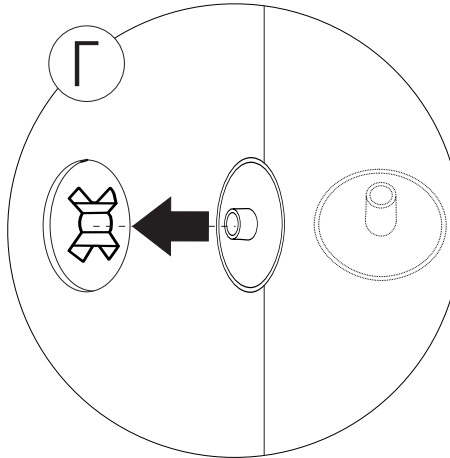
Эксцентрик
(Эксцентриковой
стяжки)



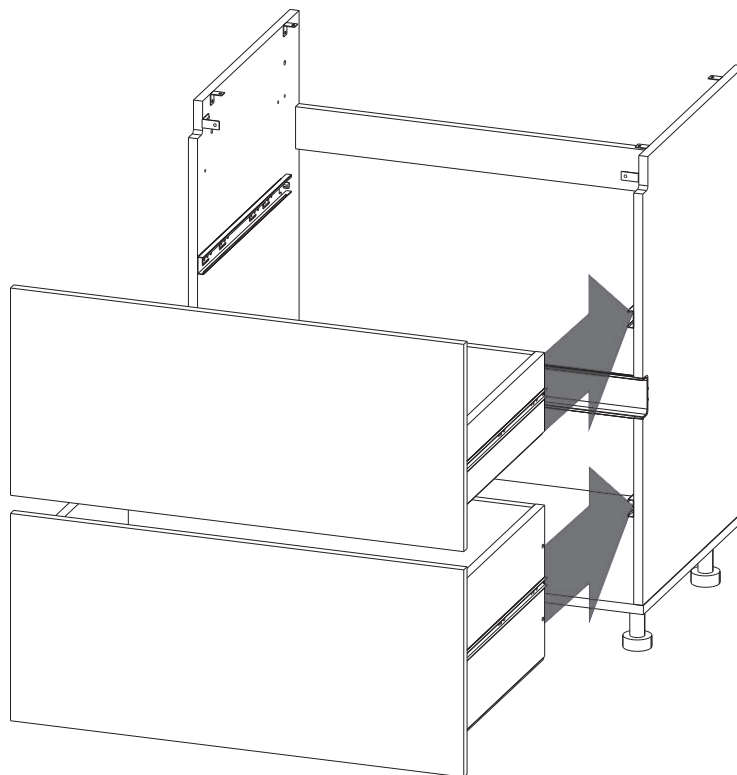
Шток
(Эксцентриковой
стяжки)



Закреть все
неиспользованные
отверстия заглушками

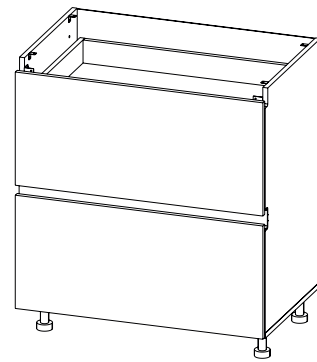


23



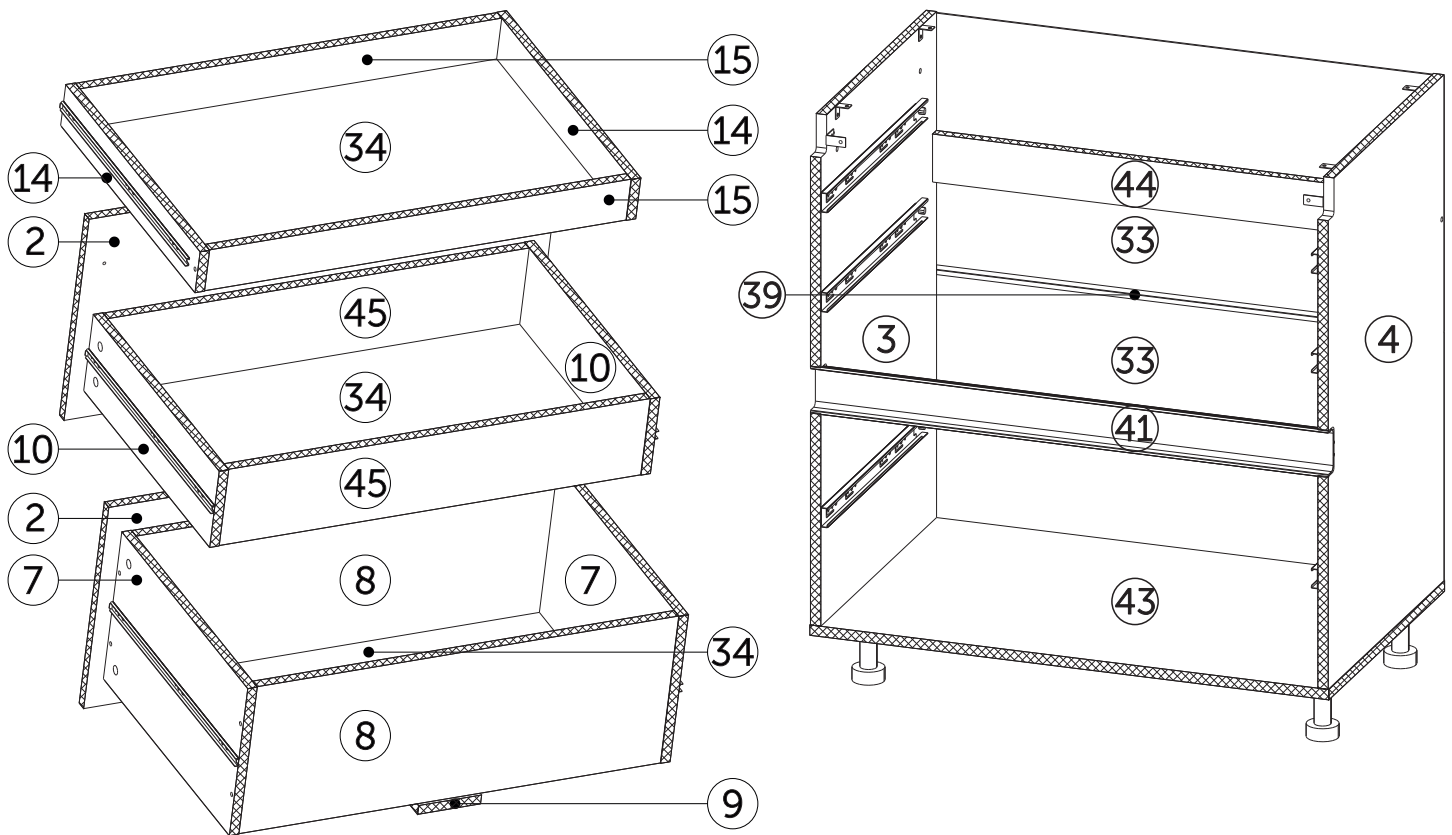
Стол под варочную панель

Габариты: Д.800 x В.896 x Г.510 мм



Условное обозначение:

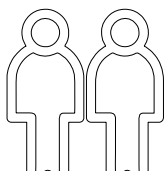
 - Кромочный материал



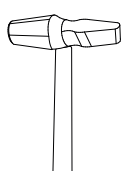
В процессе сборки Вам понадобится:



Схема сборки



Помощник



Молоток



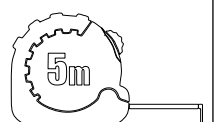
Отвертка крестовая



Уровень

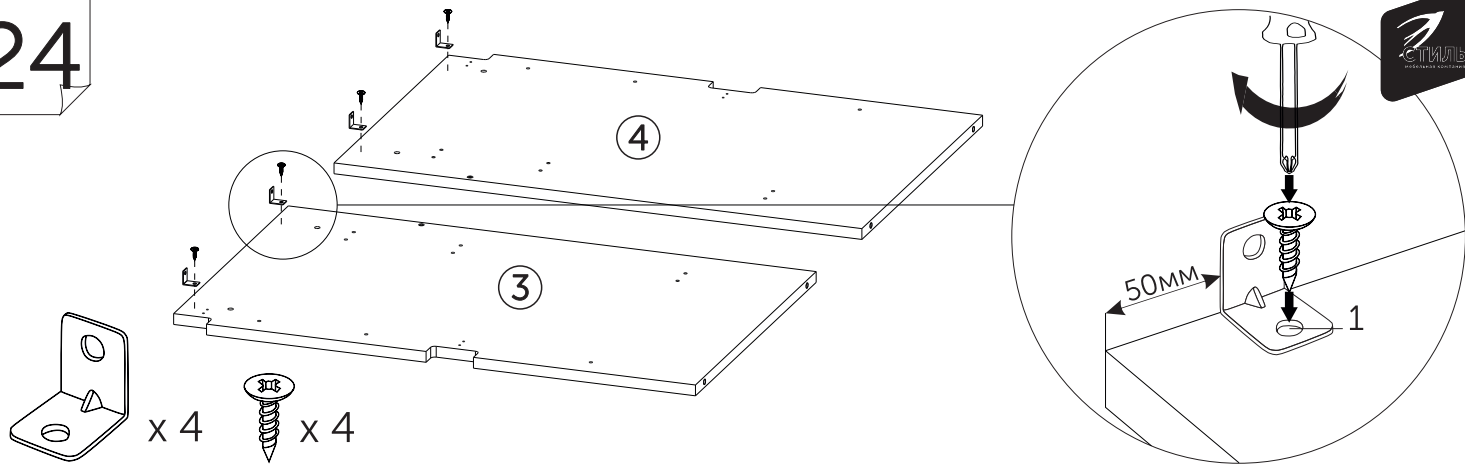


Карандаш

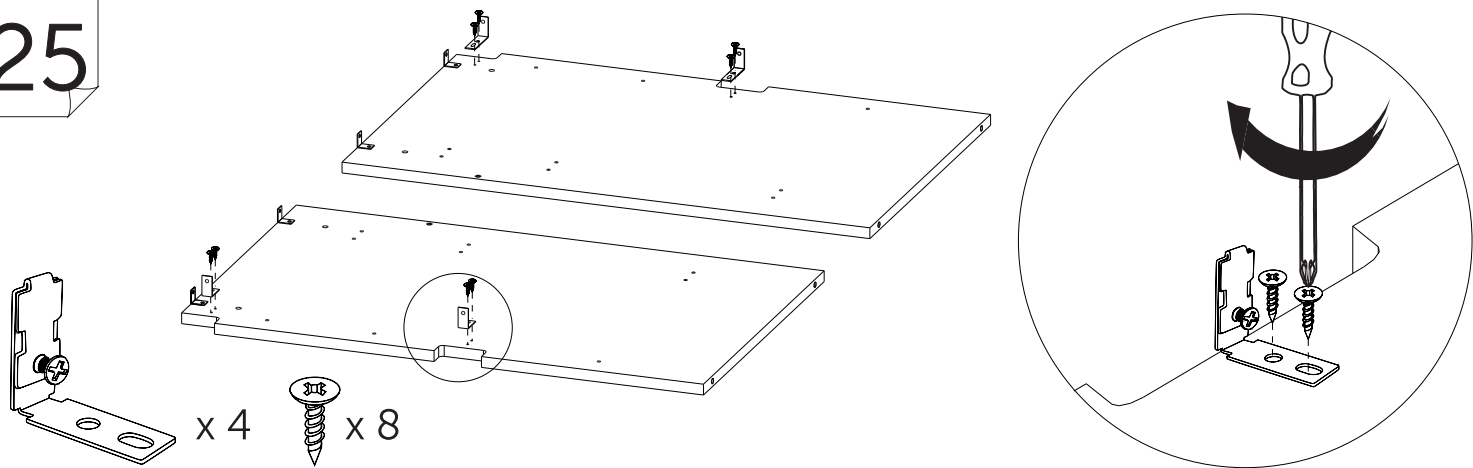


Рулетка

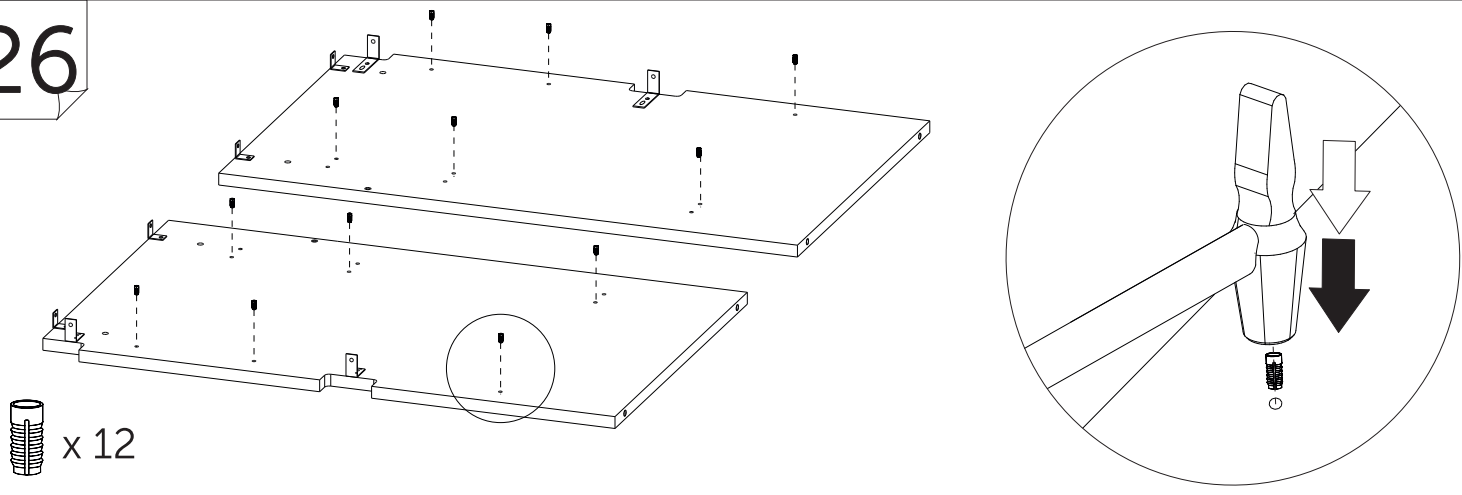
24



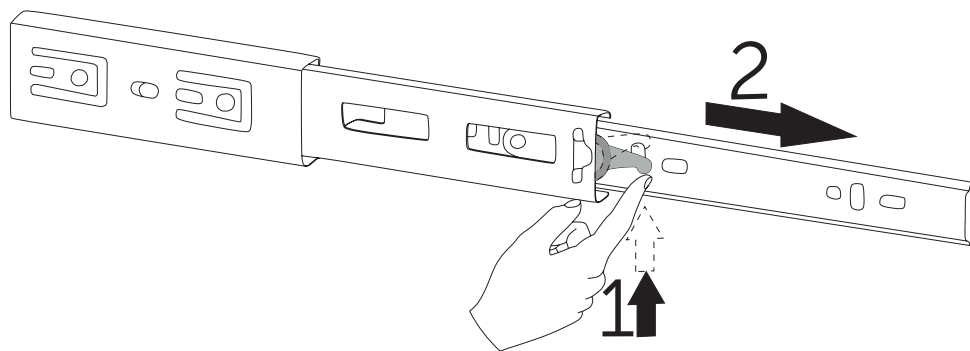
25



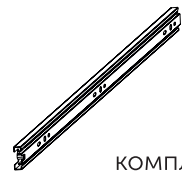
26



27



Разъединение шариковых направляющих



x 3 комплекта

=



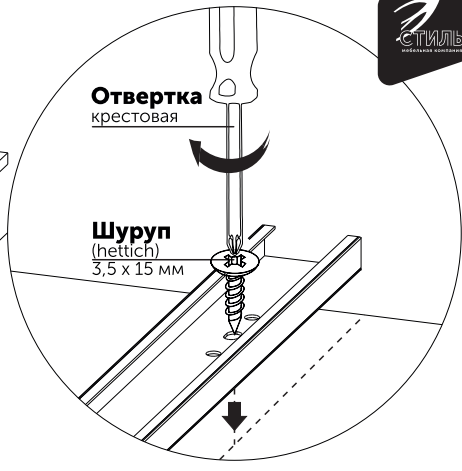
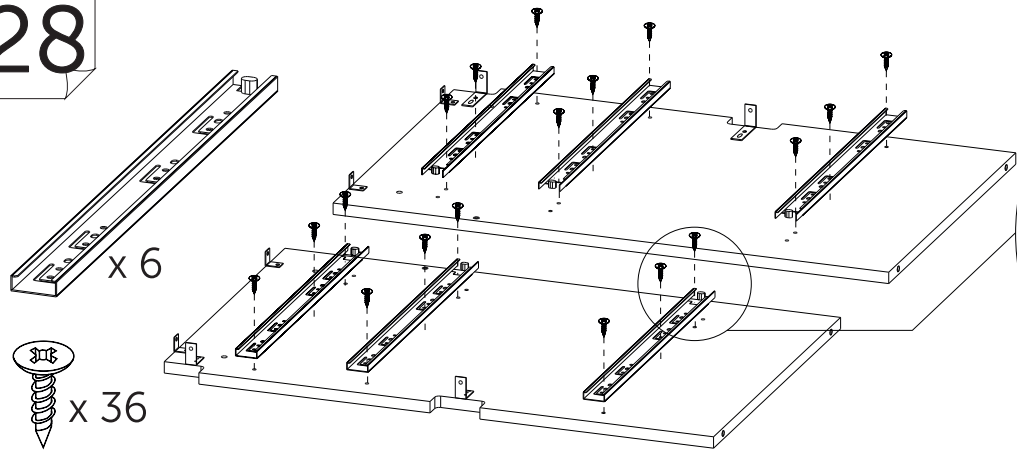
x 6 Для крепления на боковину каркаса

+



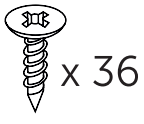
x 6 Для крепления на боковину ящика

28



Отвертка крестовая

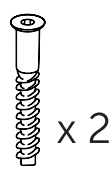
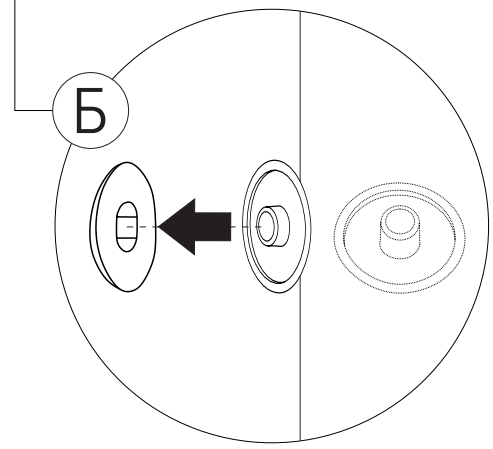
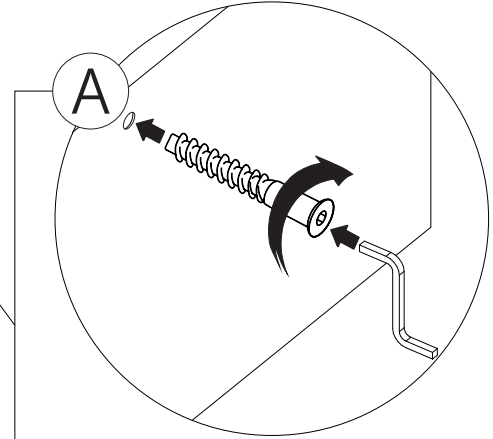
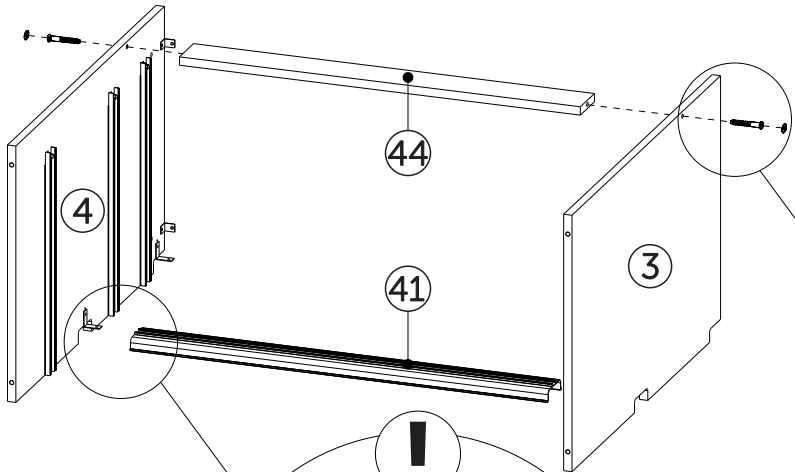
Шуруп (hettich) 3,5 x 15 мм



x 6

x 36

29

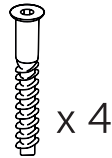
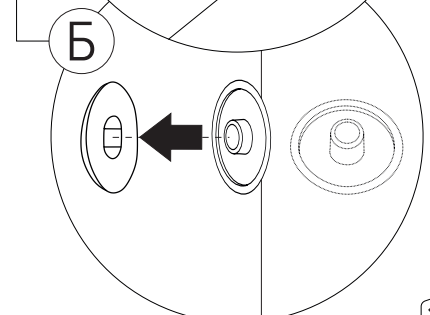
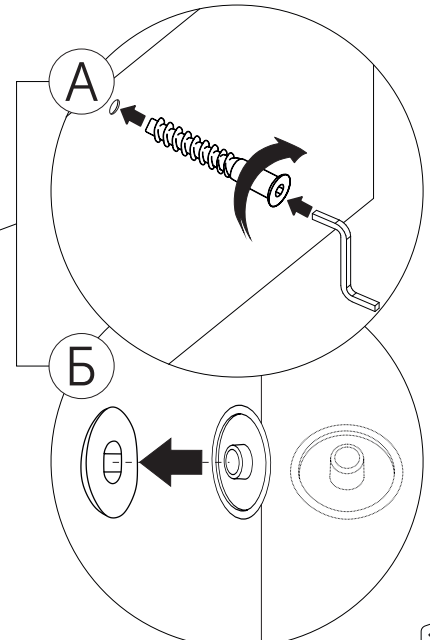
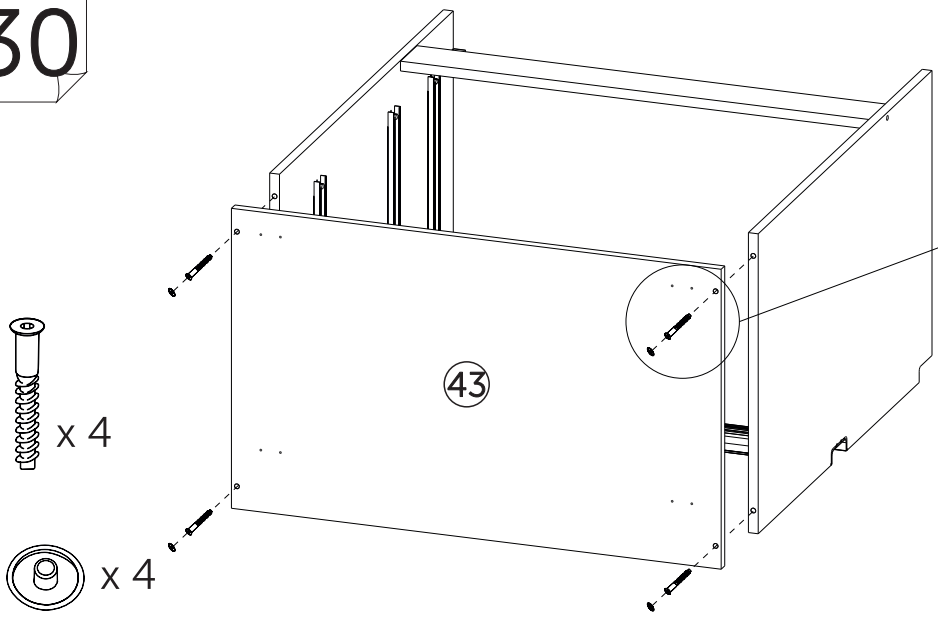


x 2



x 2

30

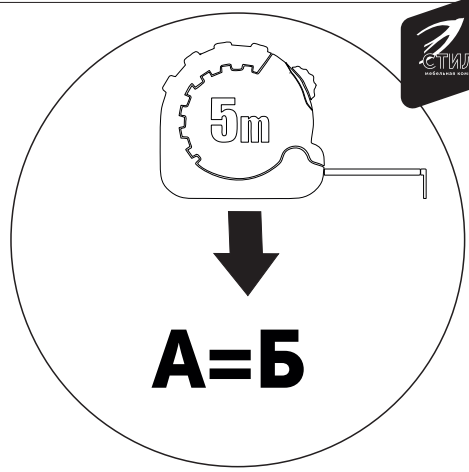
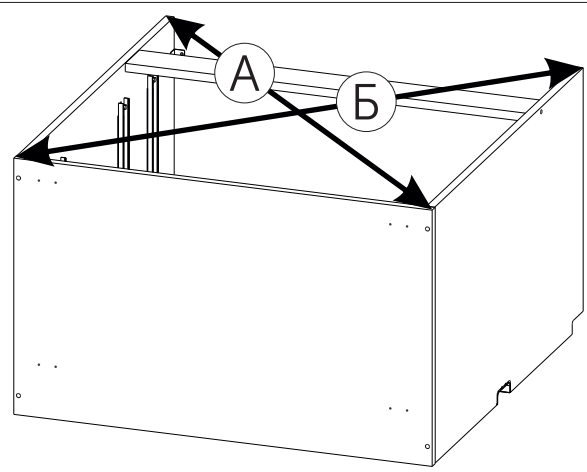


x 4

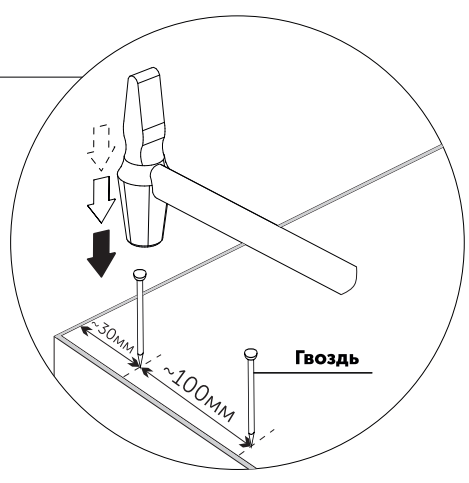
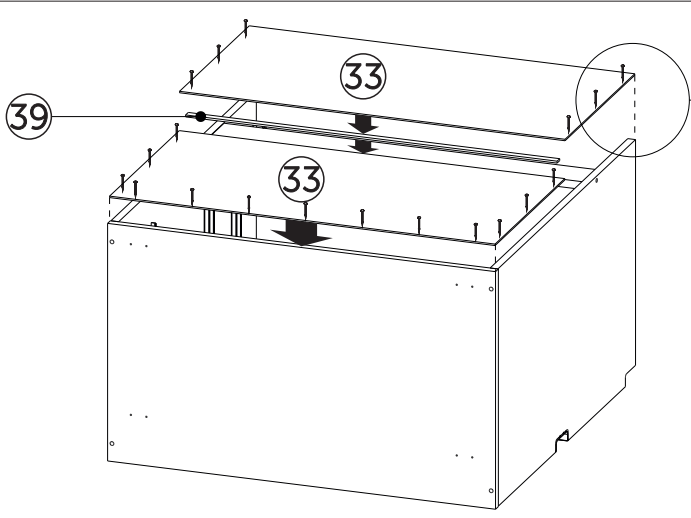


x 4

31

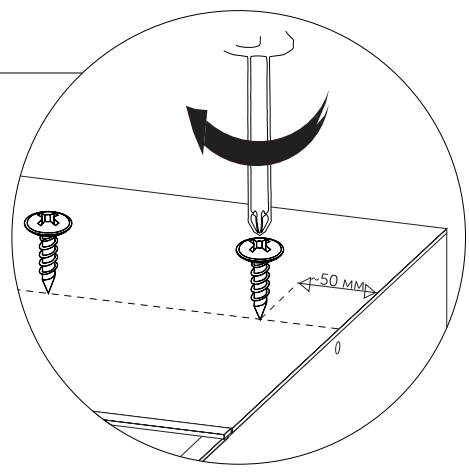
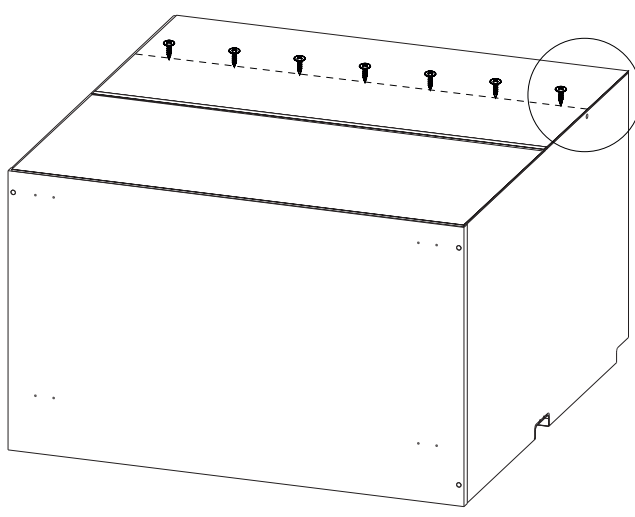


32



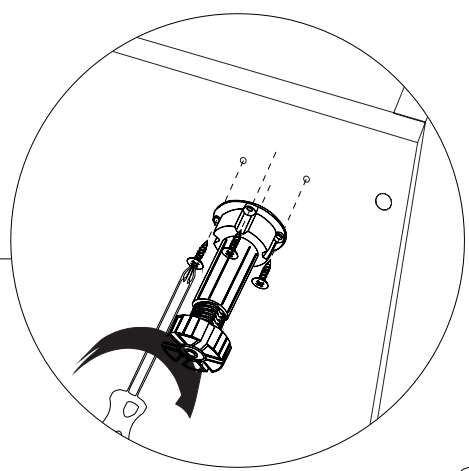
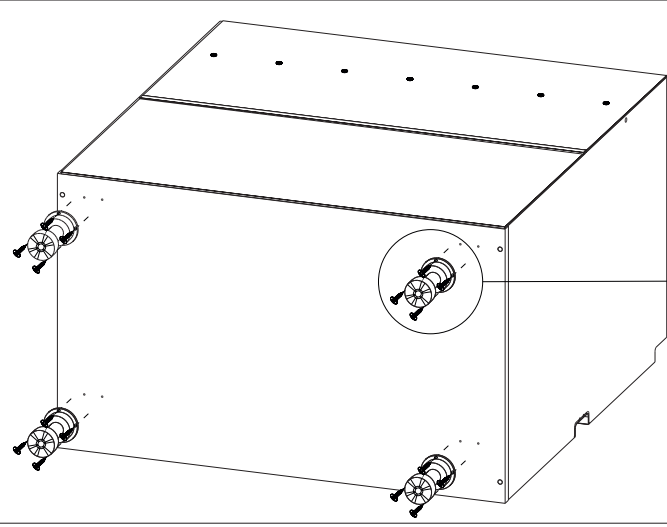
x 24

33



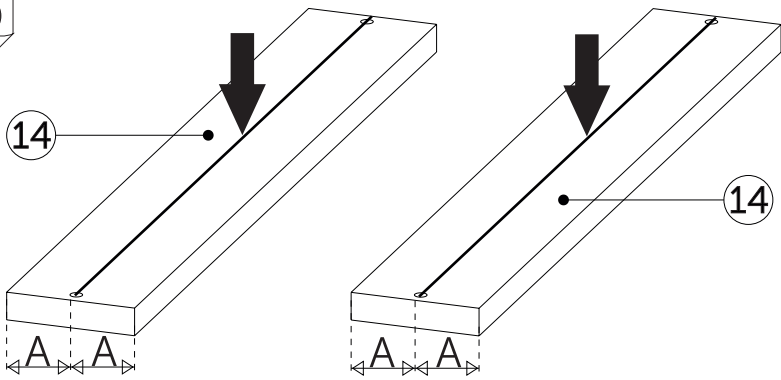
x 7

34

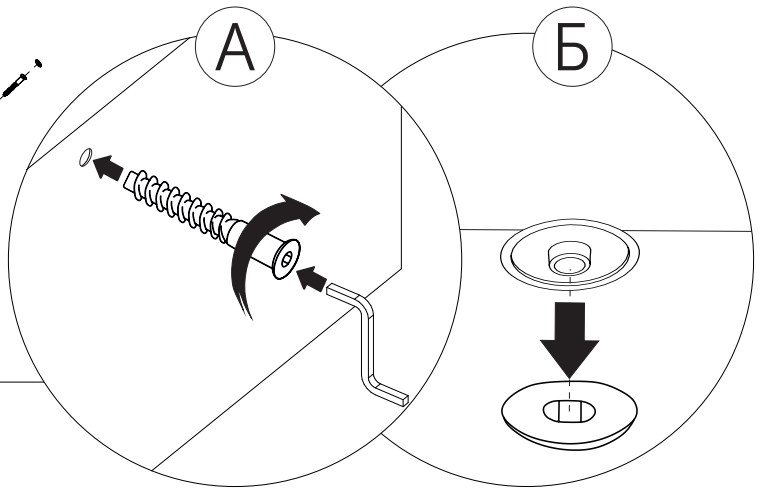
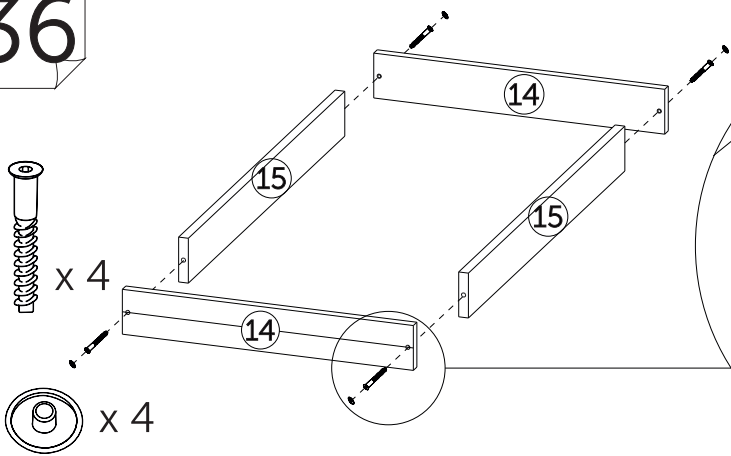


x 16
x 4

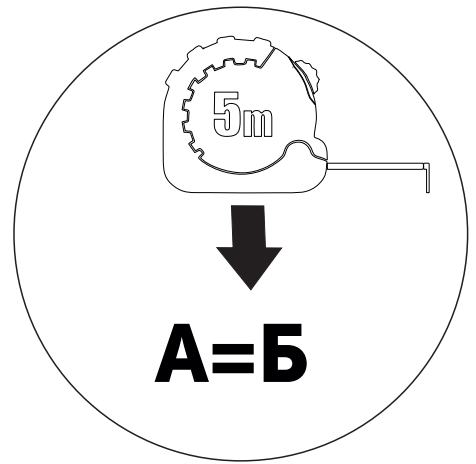
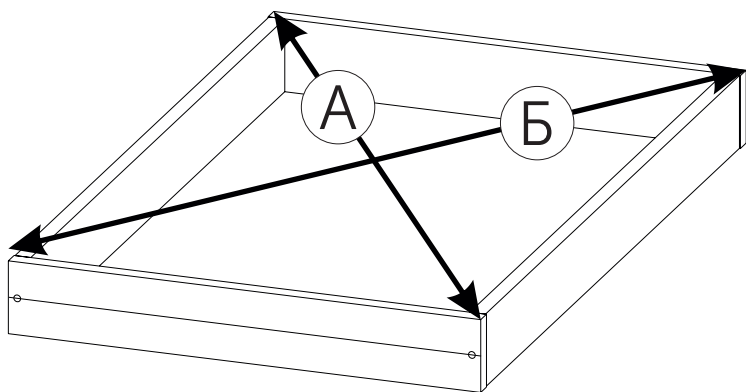
35



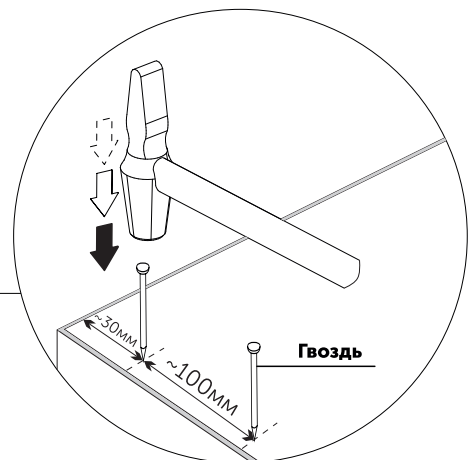
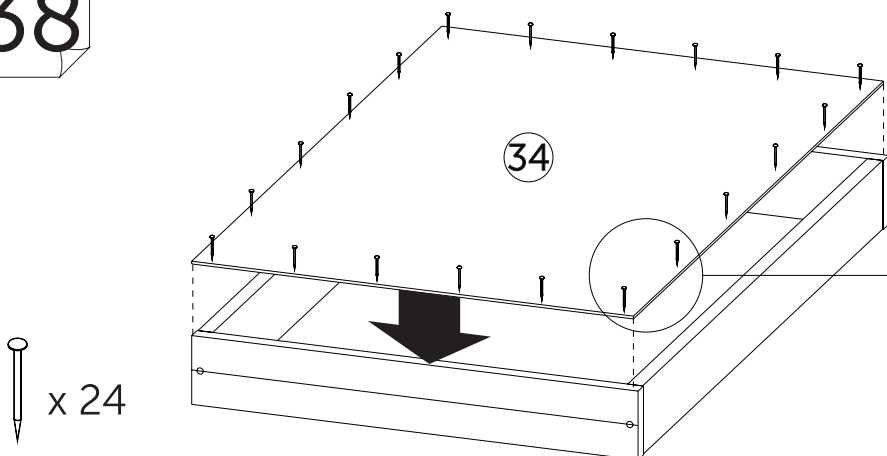
36



37

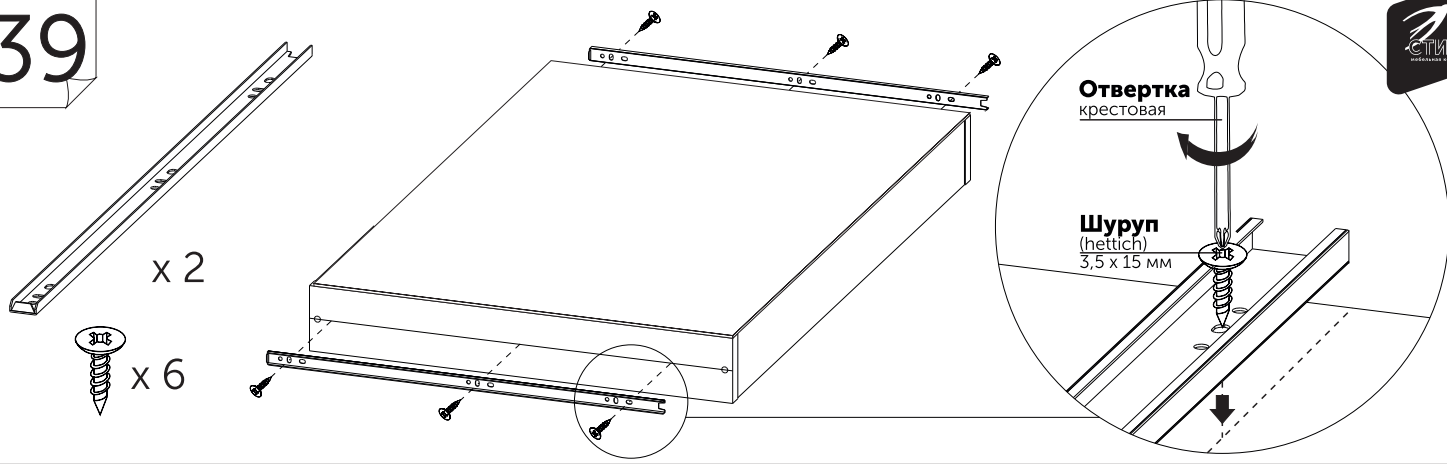


38

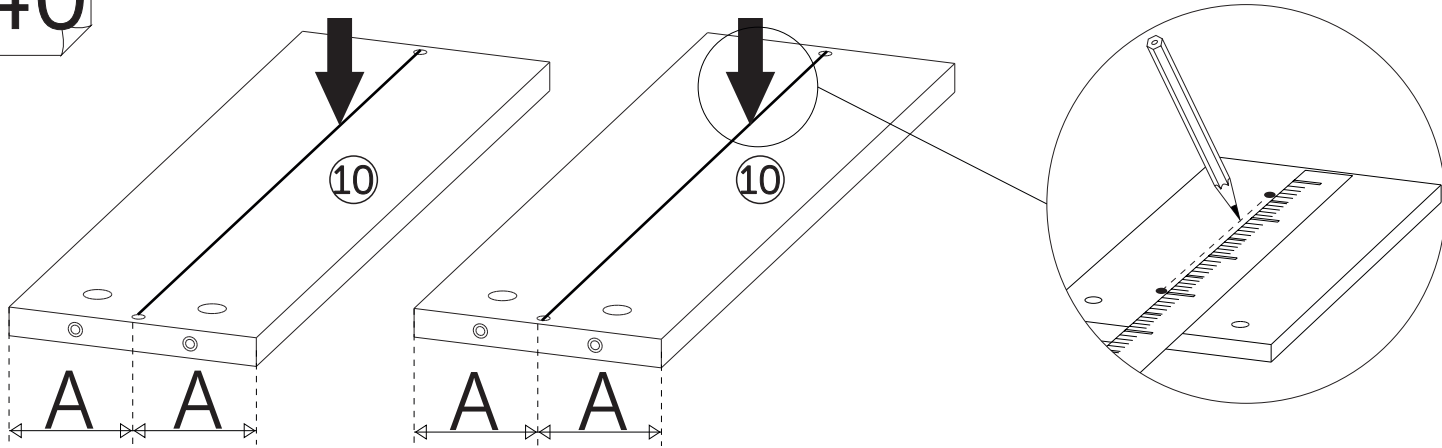


x 24

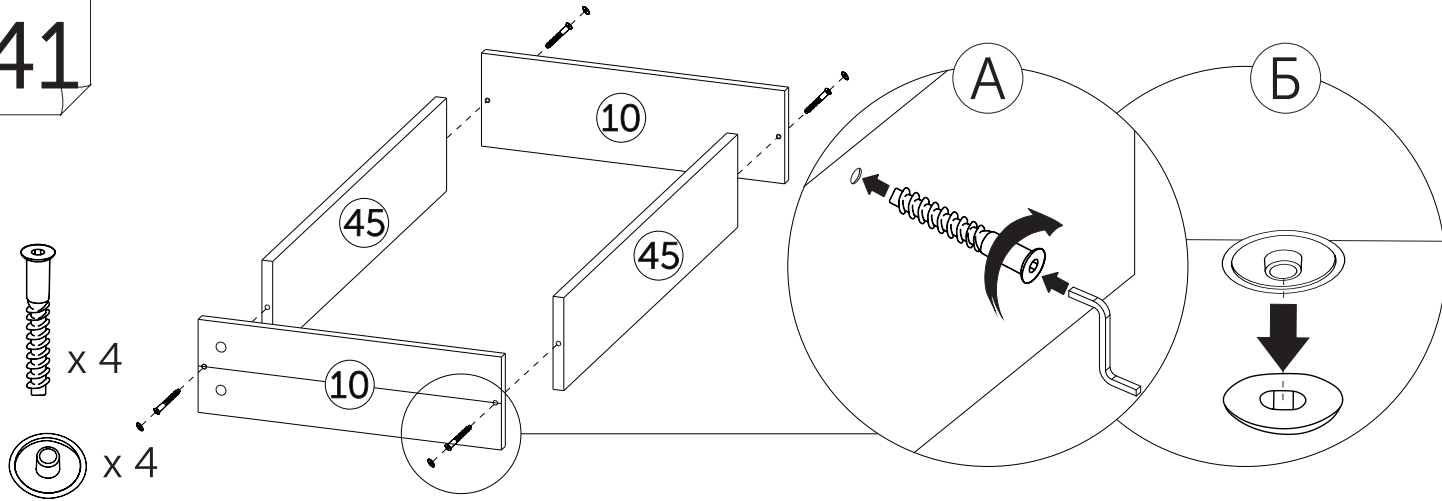
39



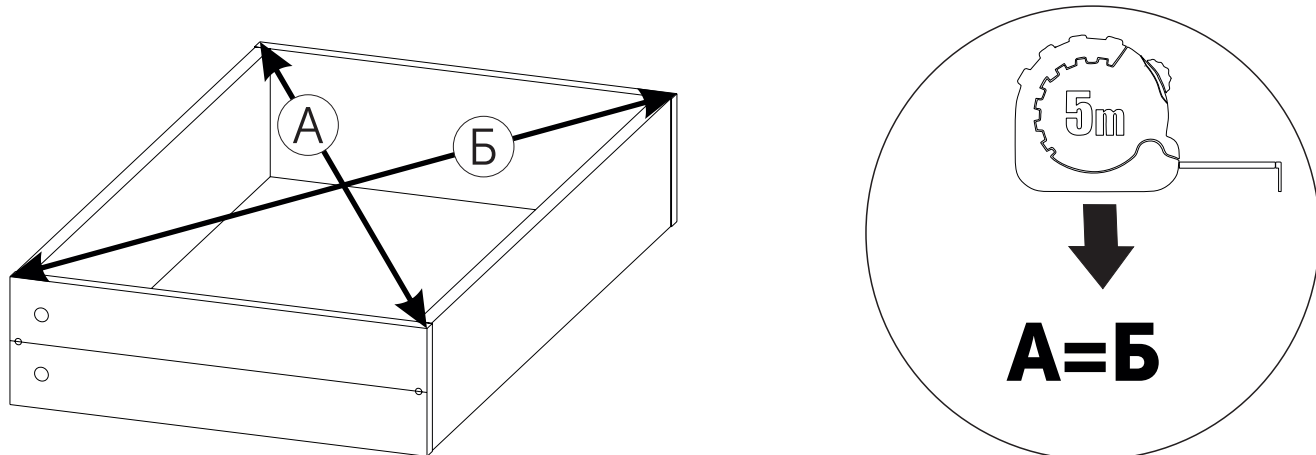
40



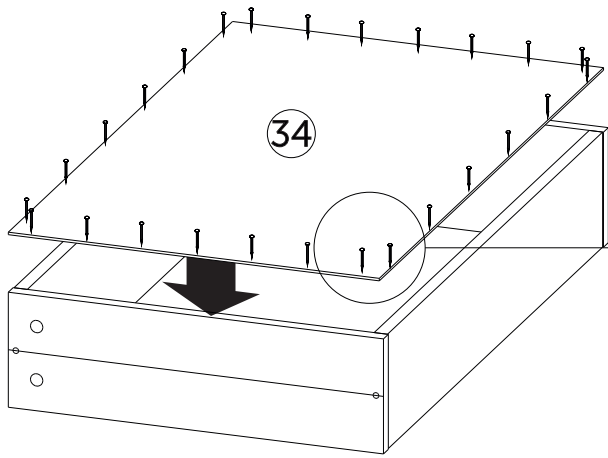
41



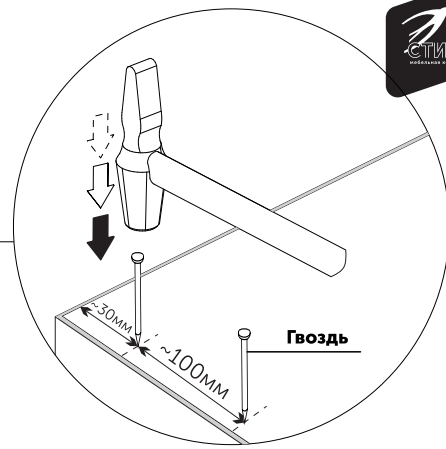
42



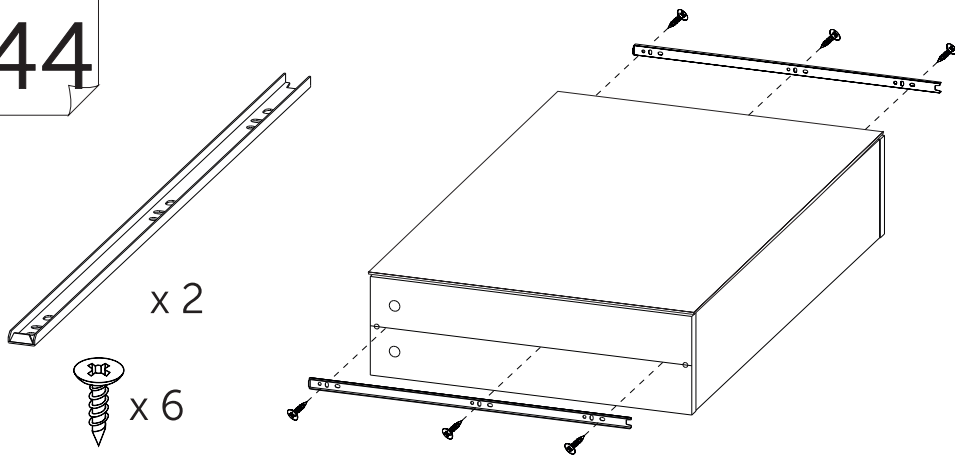
43



x 24

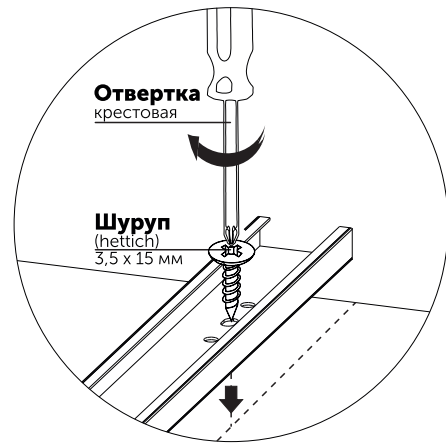


44



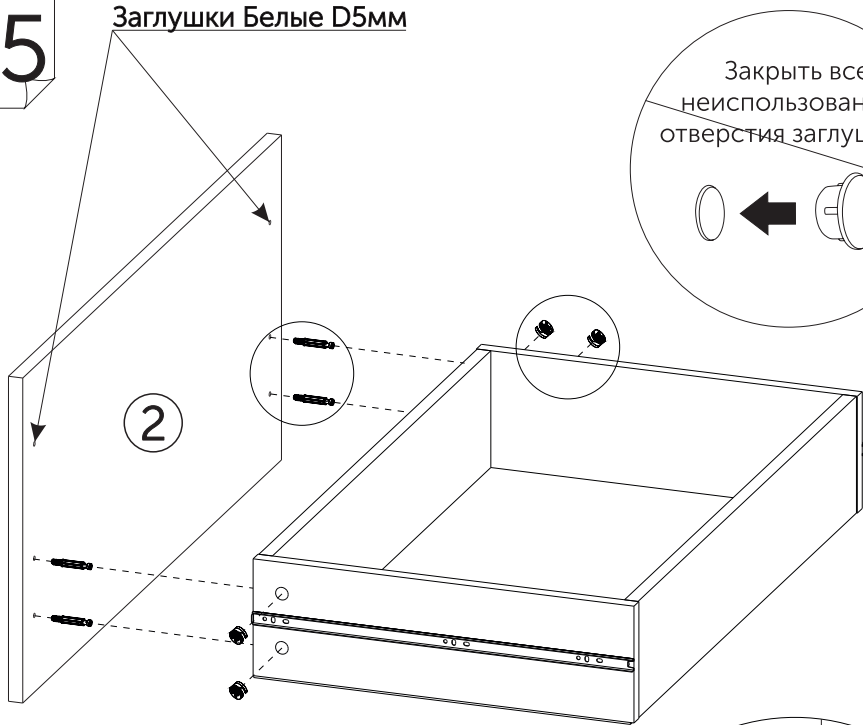
x 2

x 6

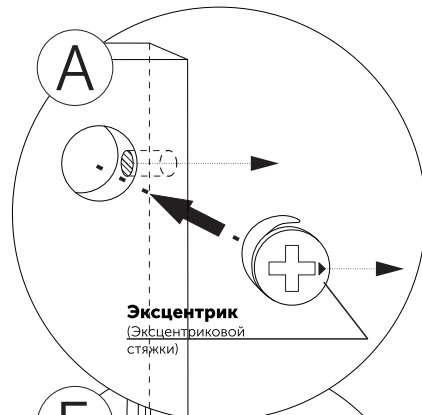


45

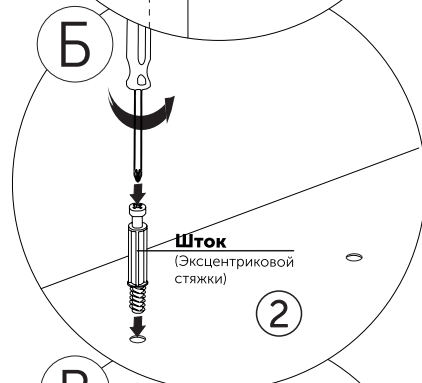
Заглушки Белые D5мм



Закреть все неиспользованные отверстия заглушками



Эксцентрик (Эксцентриковой стяжки)



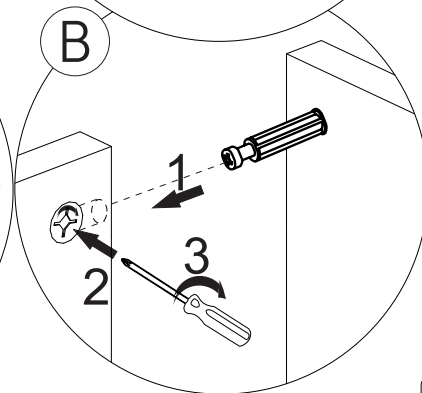
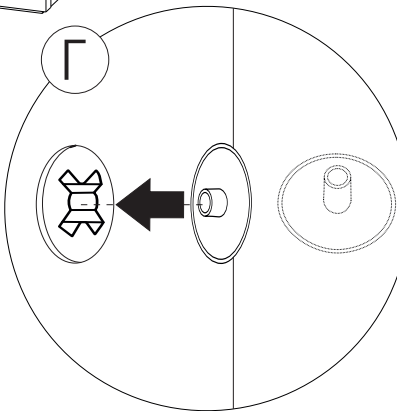
Шток (Эксцентриковой стяжки)

x 4

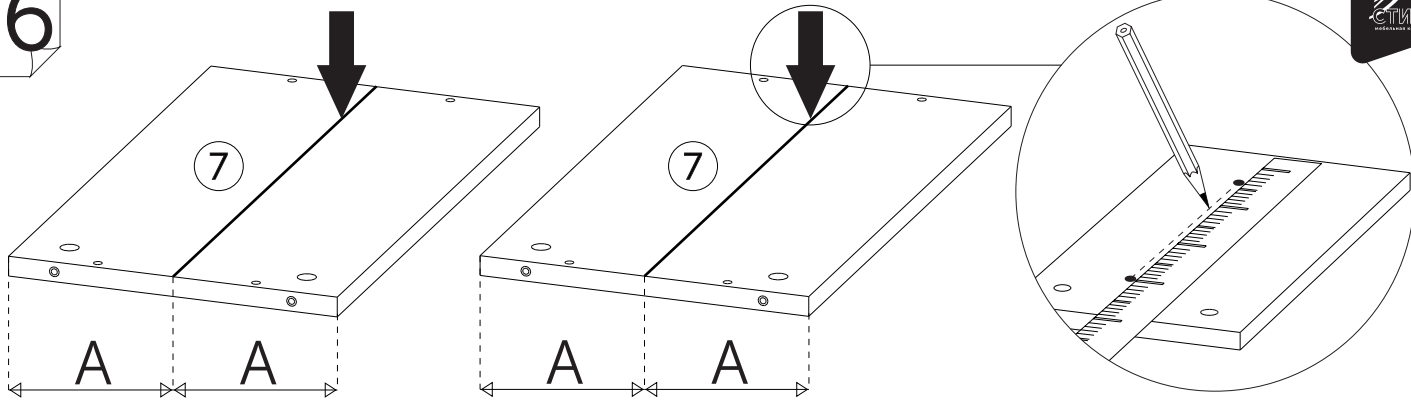
x 4

x 4

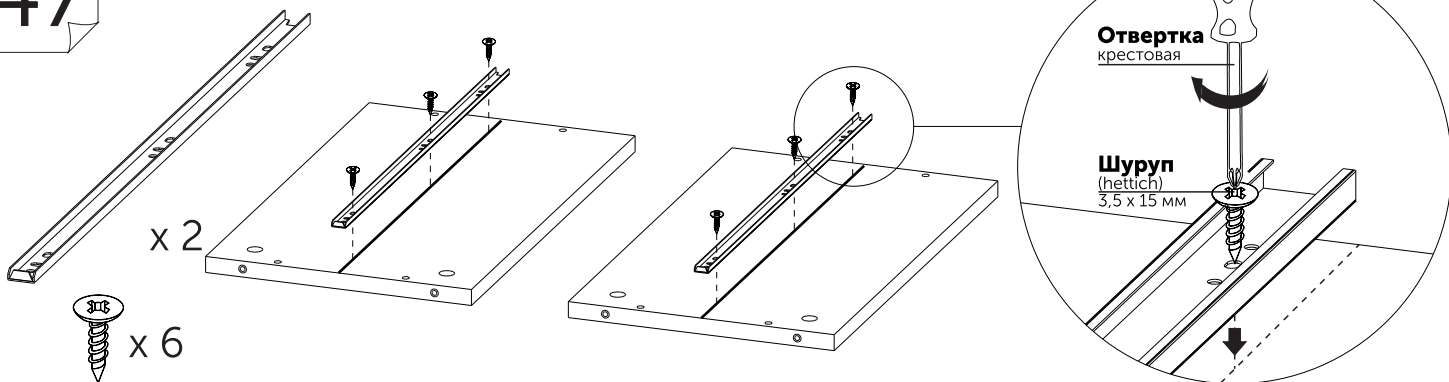
x 2



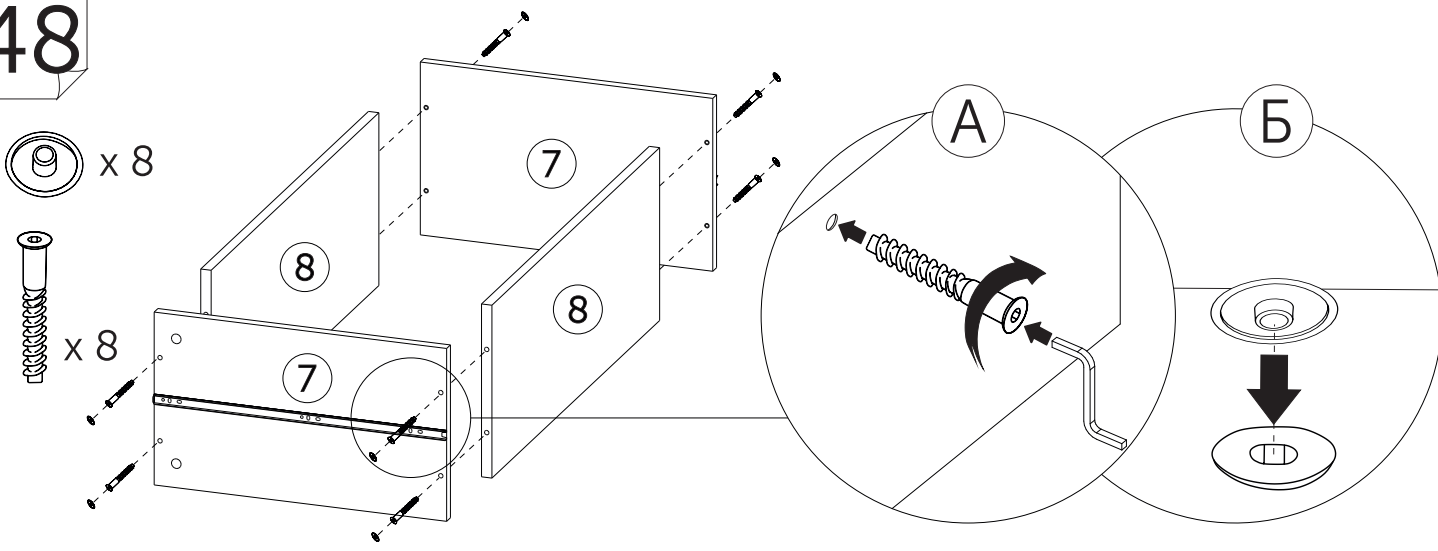
46



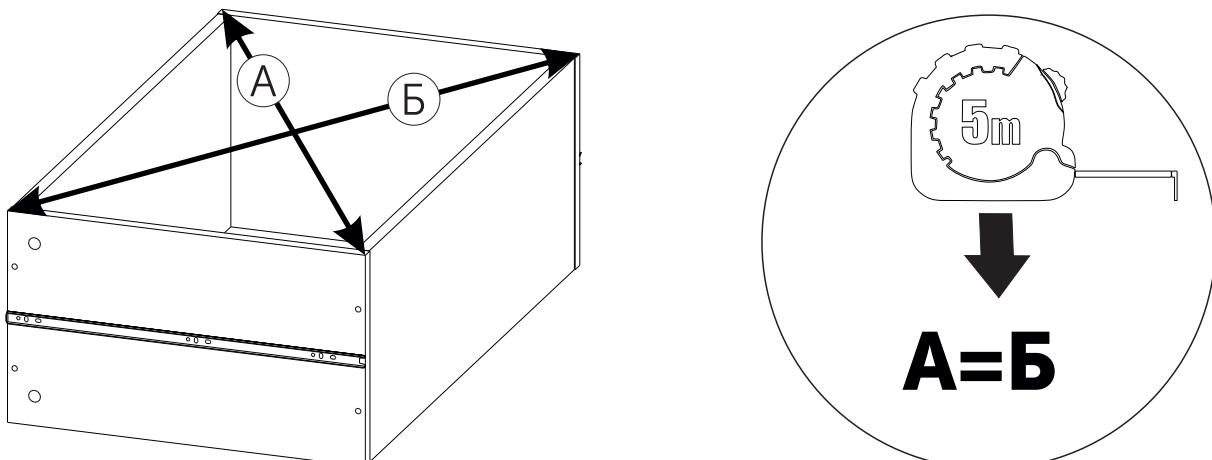
47



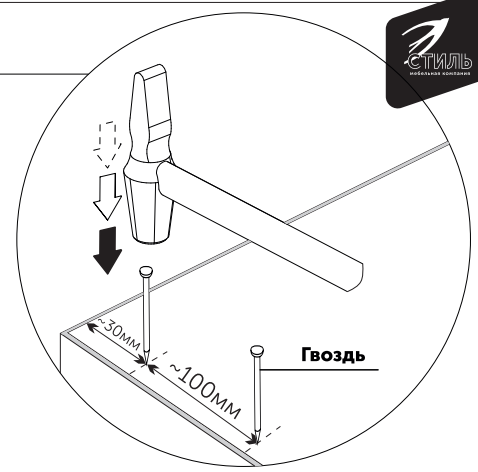
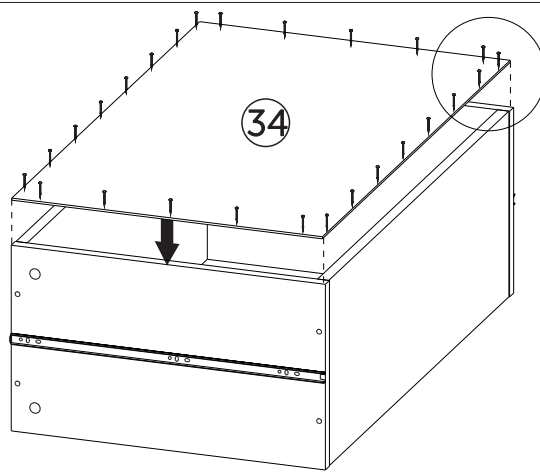
48



49

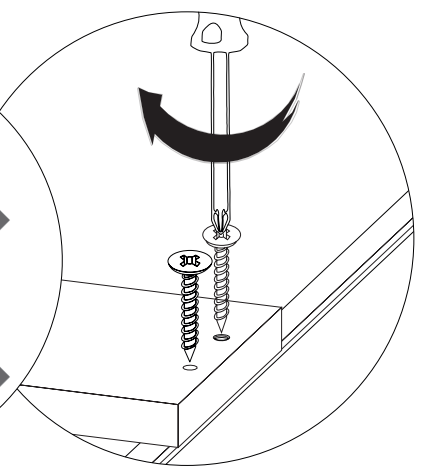
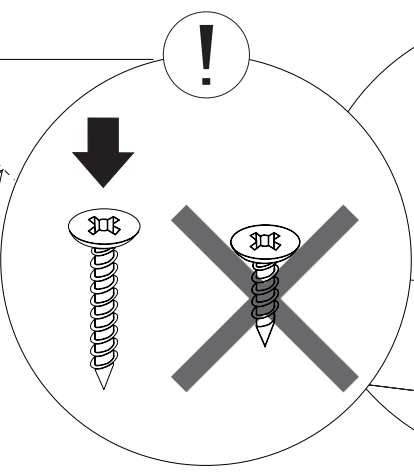
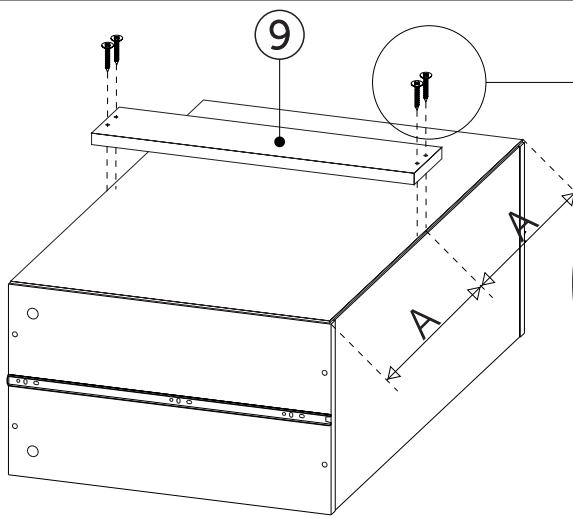


50



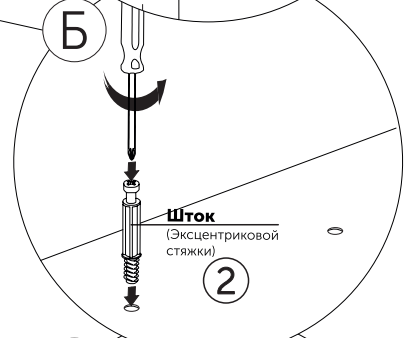
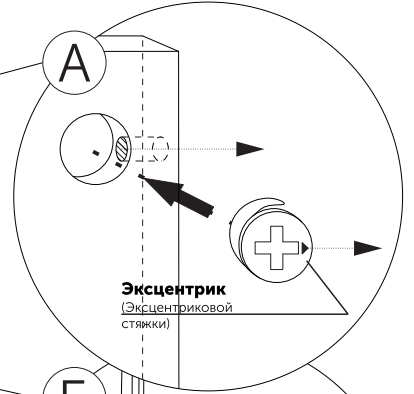
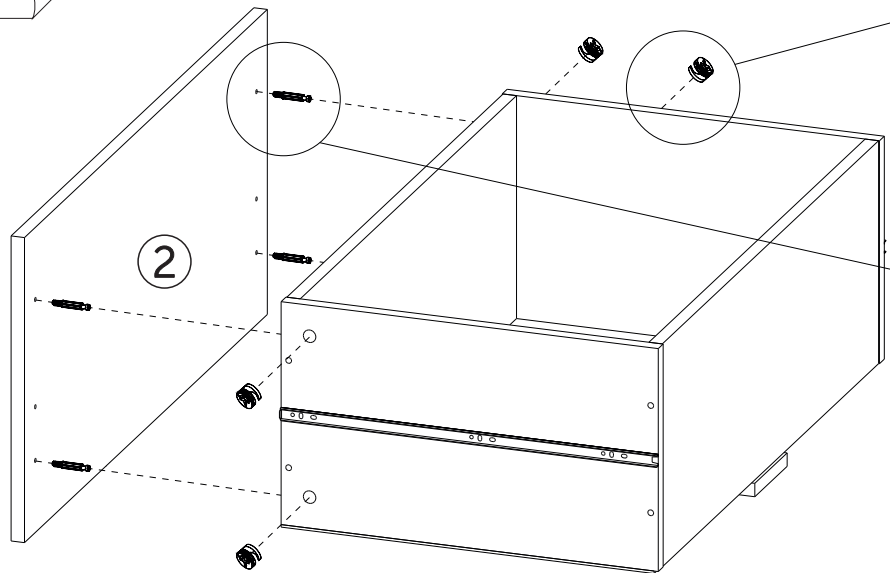
x 24

51



x 4

52

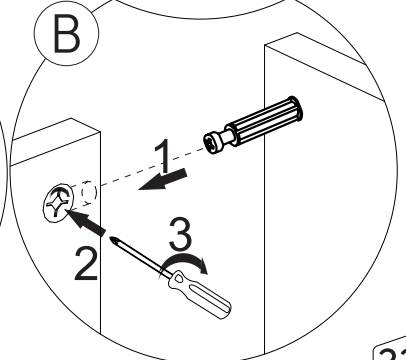
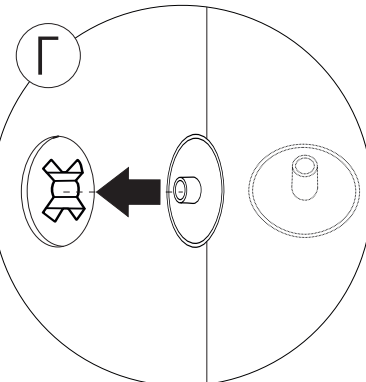


x 2

x 4

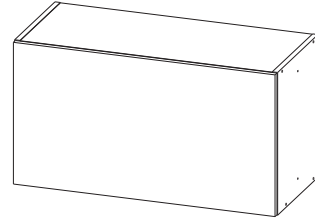
x 4

x 4




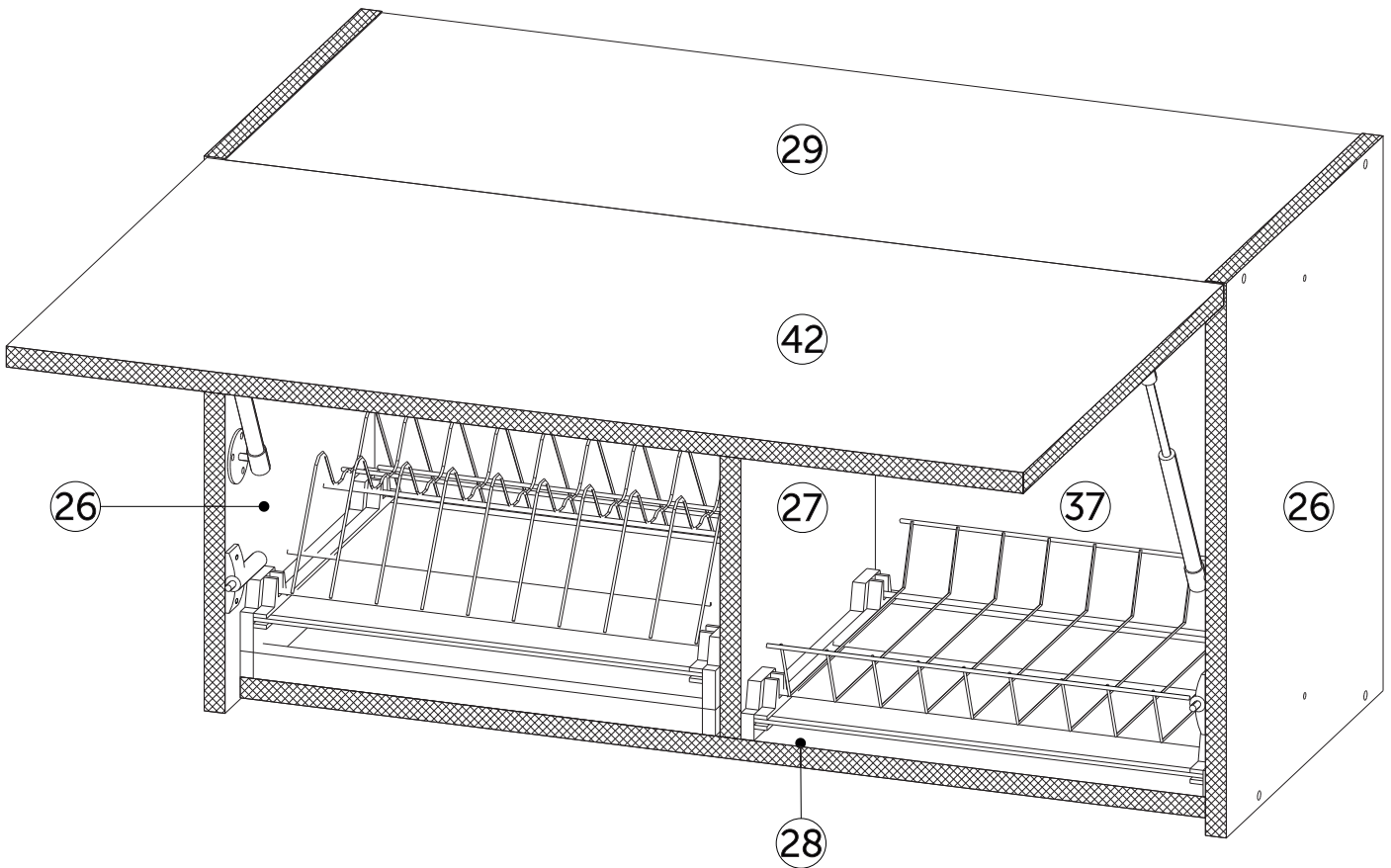
Шкаф под посудосушку

Габариты: Д.783 x В.425 x Г.350мм



Условное обозначение:

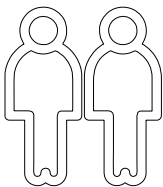
 - Кромочный материал



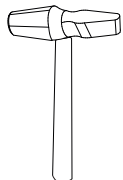
В процессе сборки Вам понадобится:



Схема сборки



Помощник



Молоток



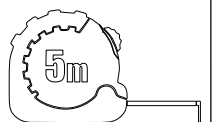
Отвертка крестовая



Уровень

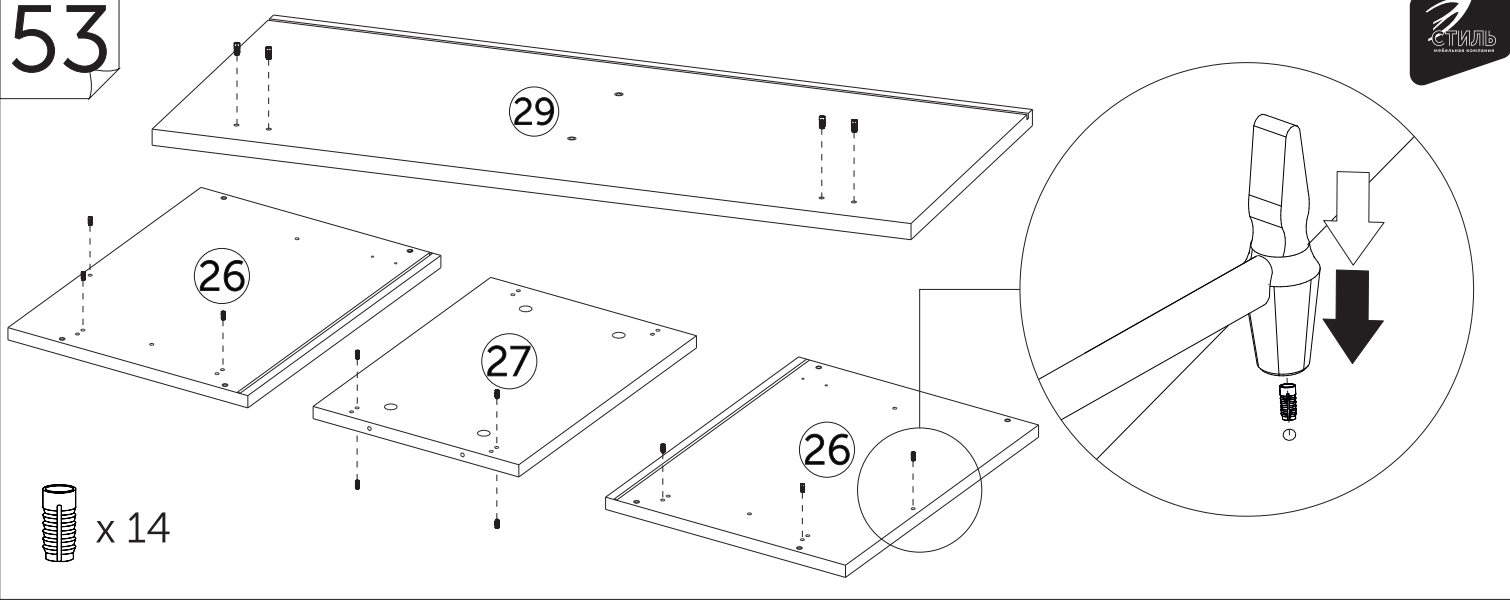


Карандаш

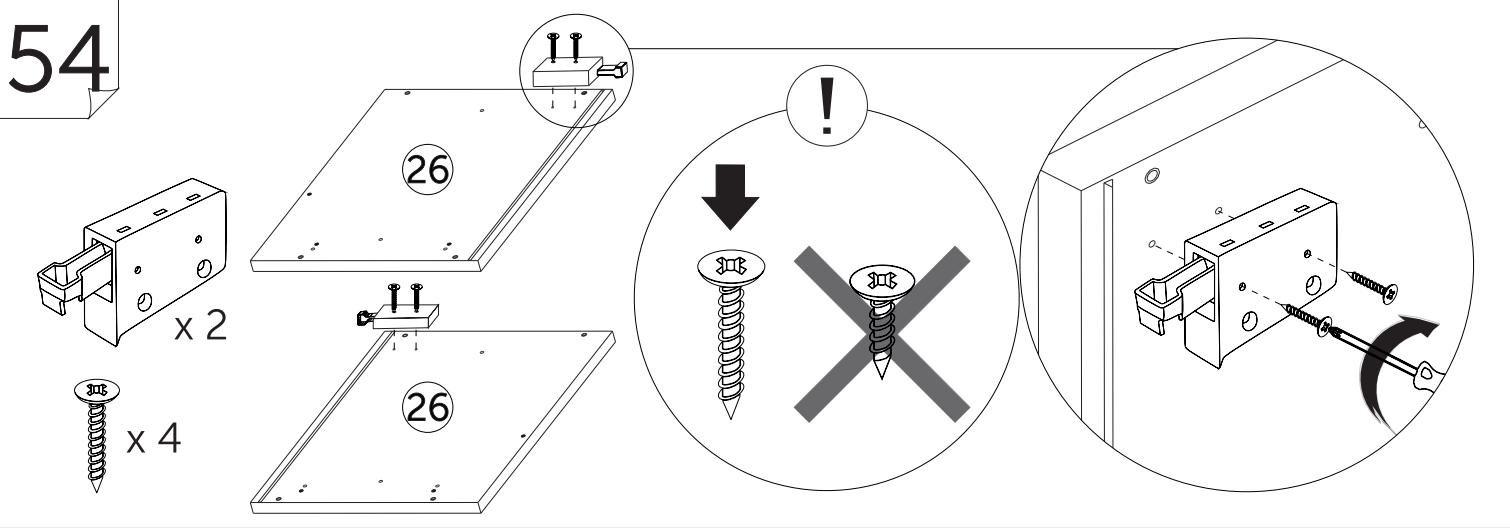


Рулетка

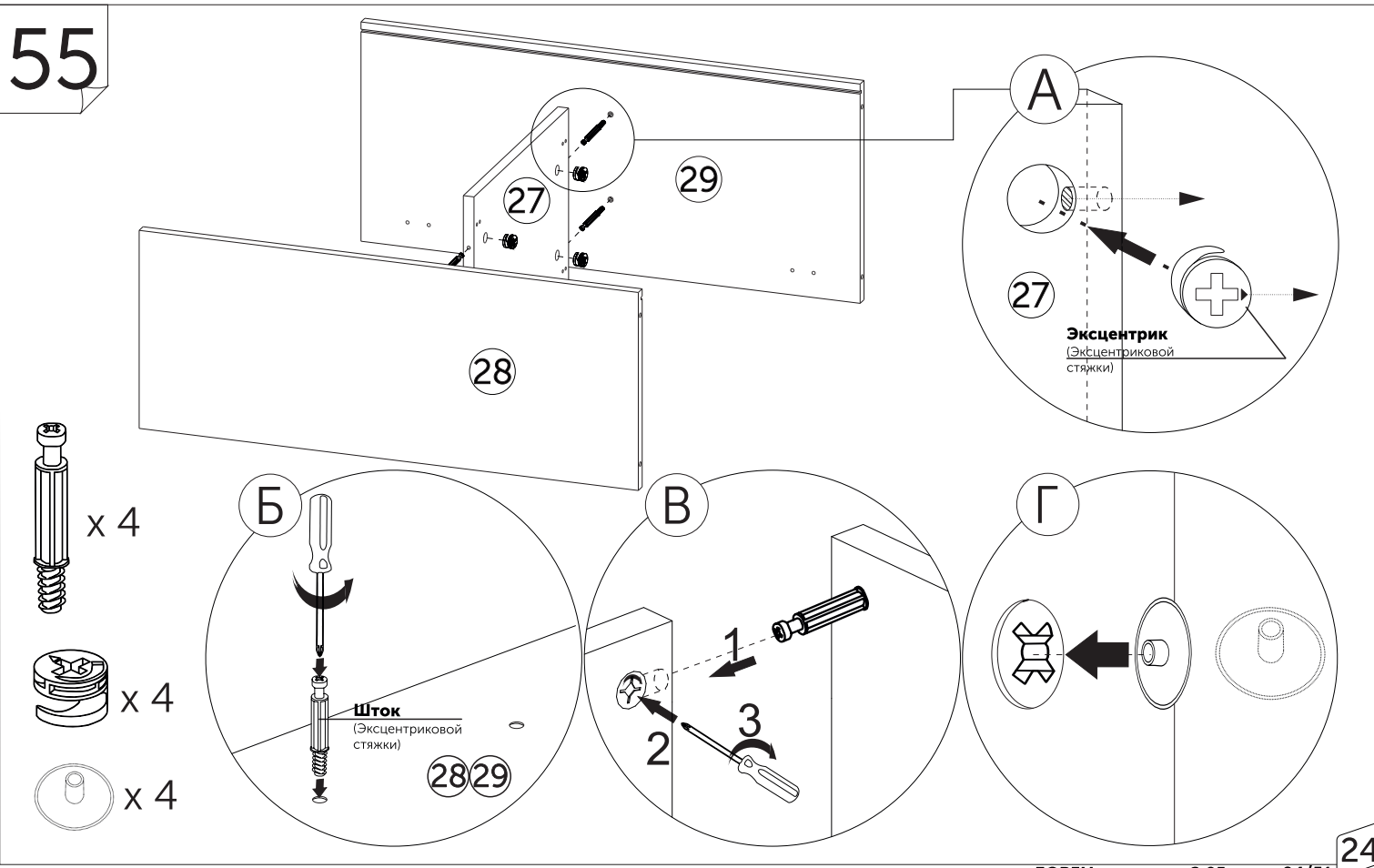
53



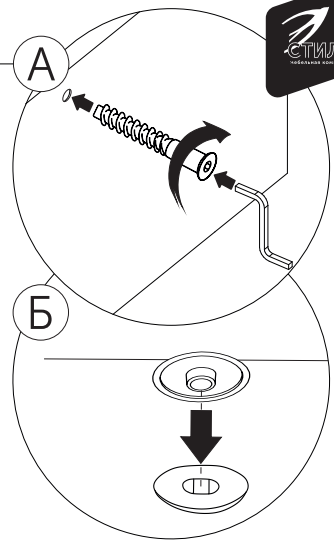
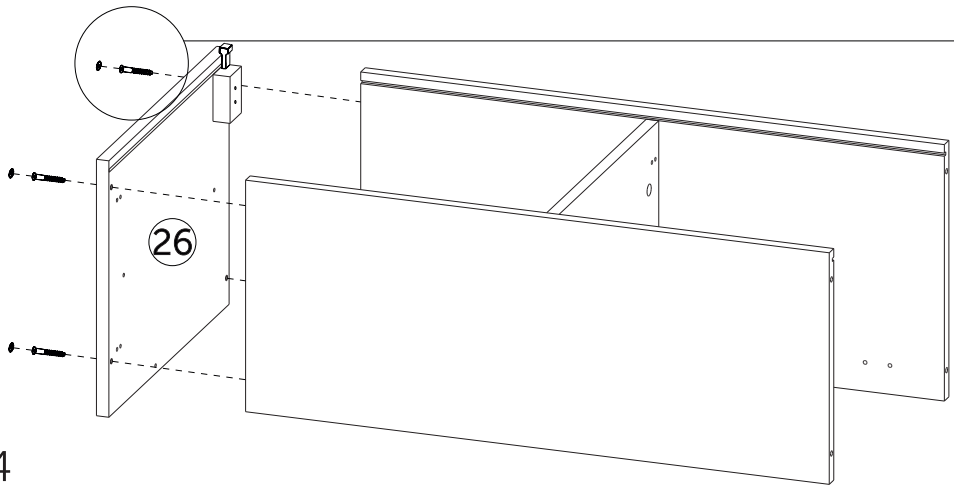
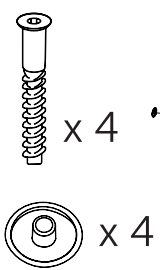
54



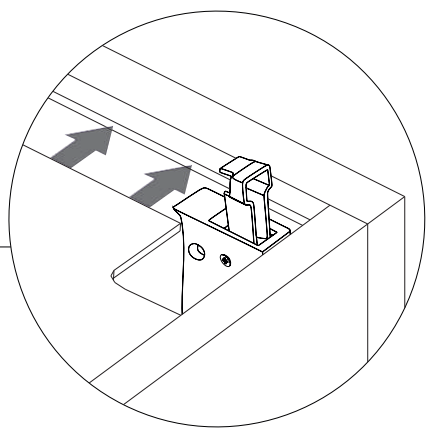
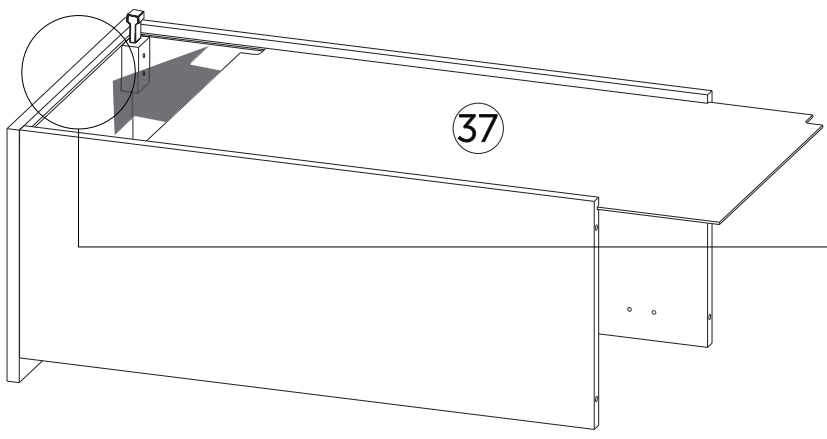
55



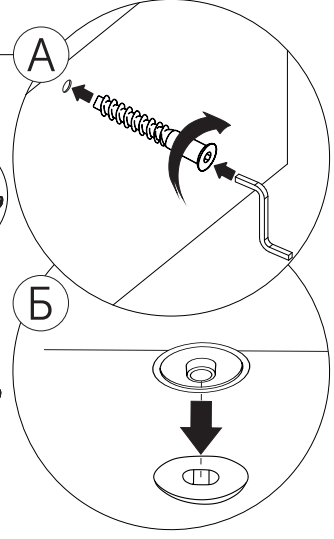
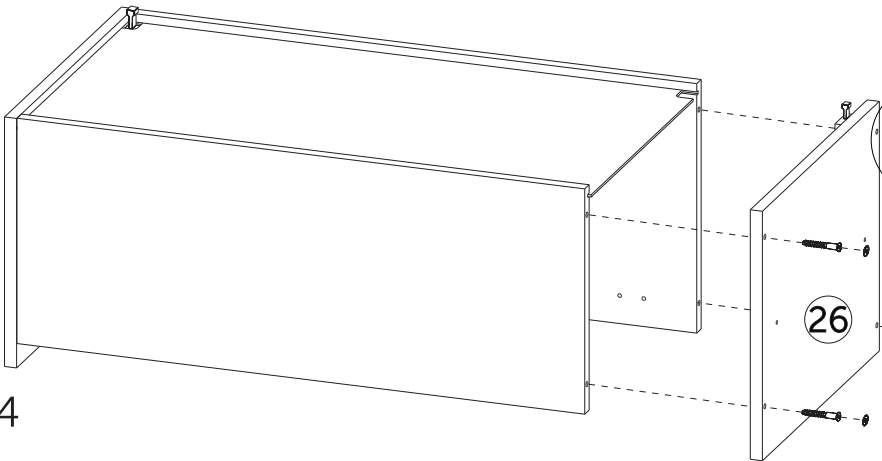
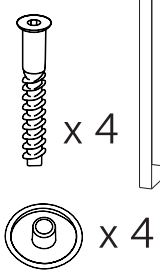
56



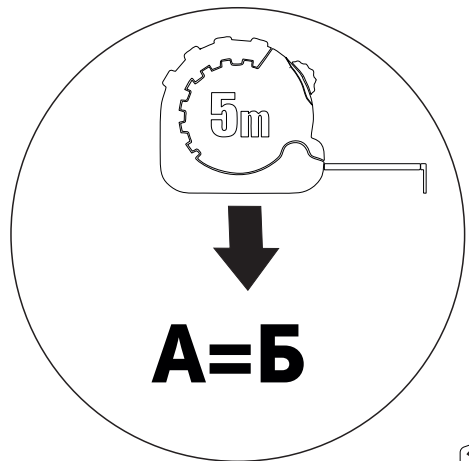
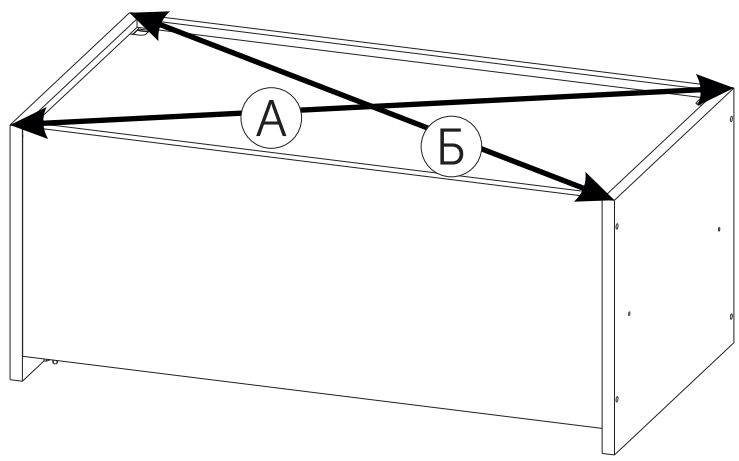
57



58



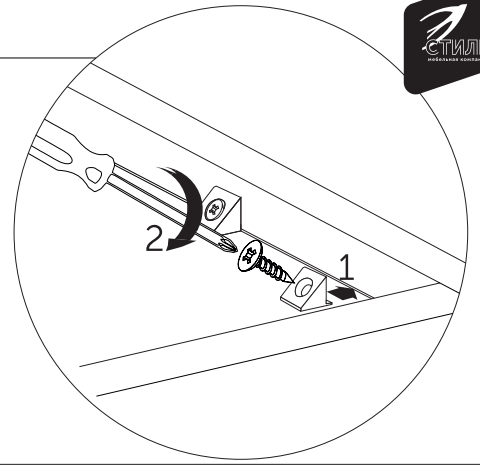
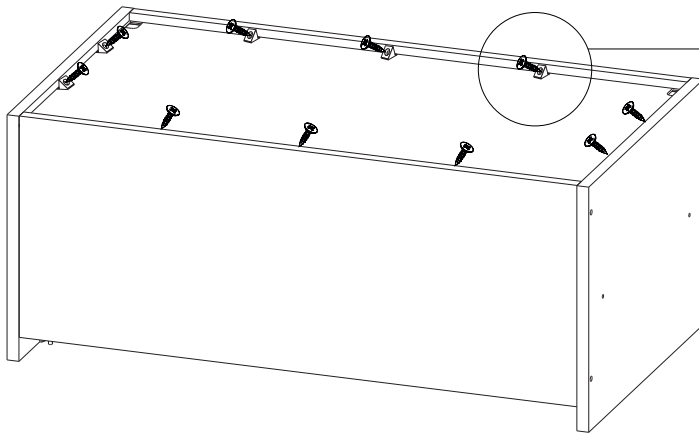
59



60

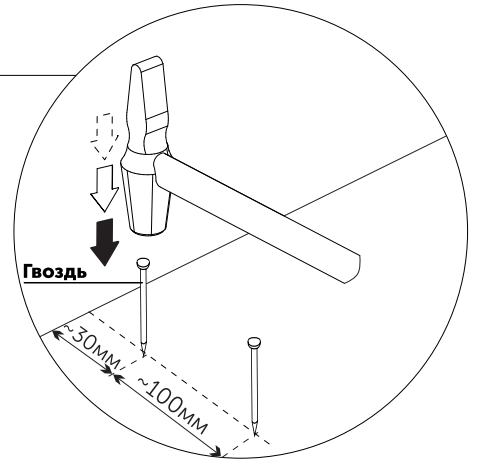
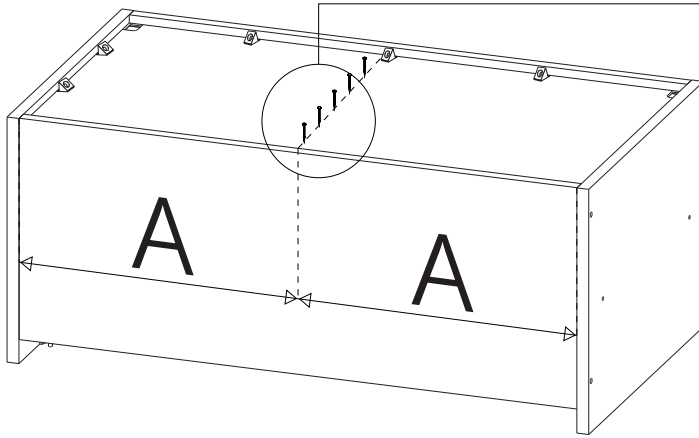
x 10

x 10

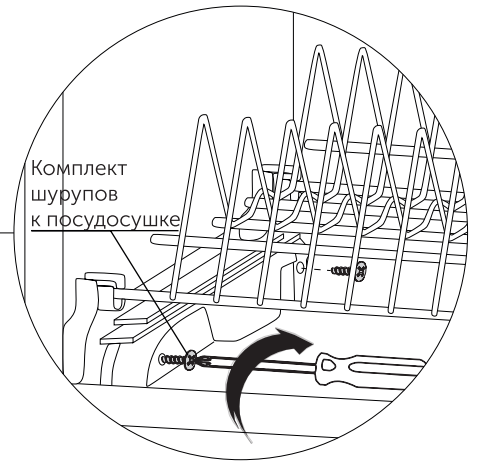
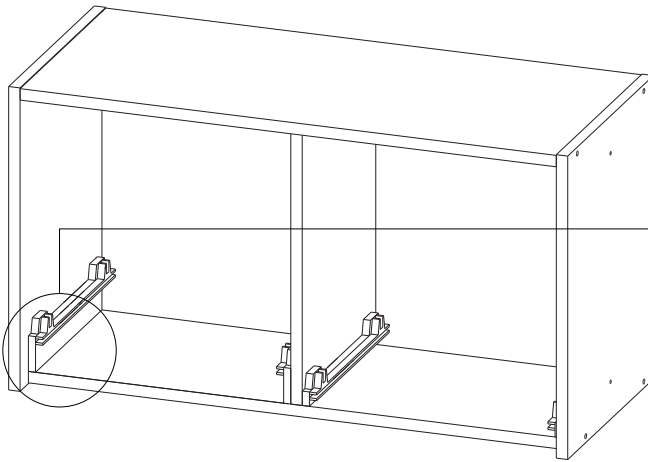
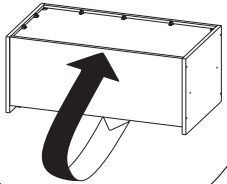


61

x 5



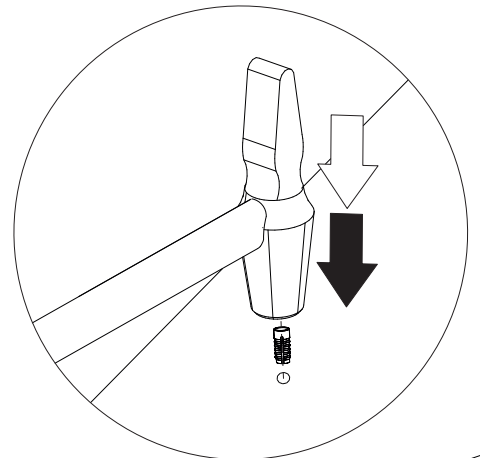
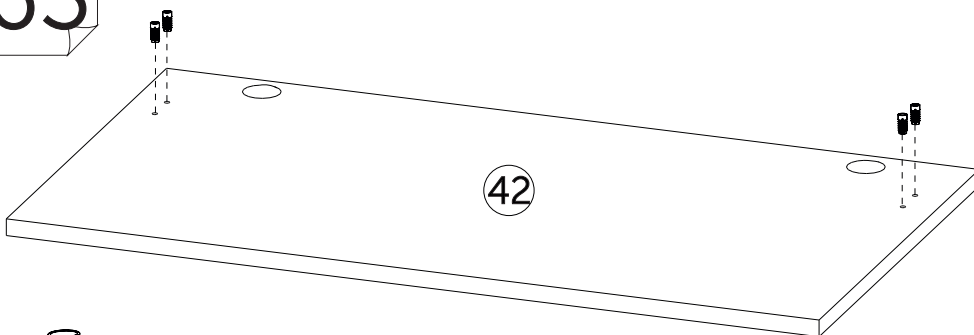
62



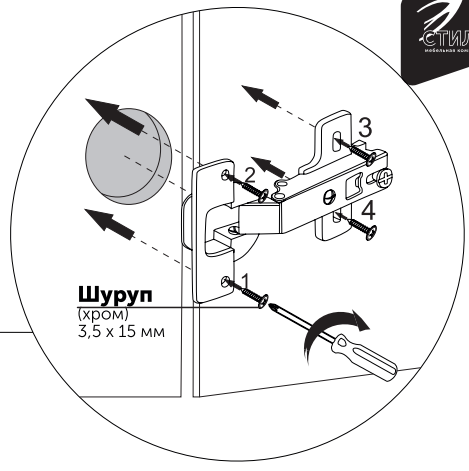
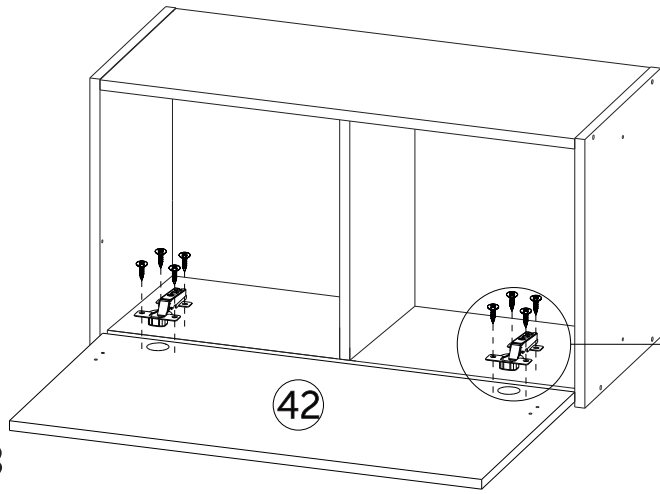
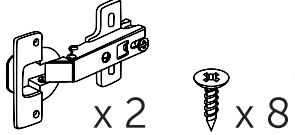
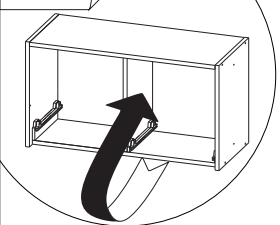
63

x 4

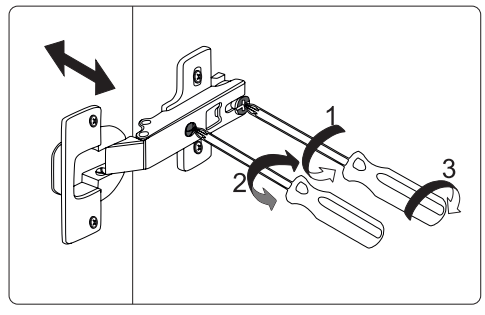
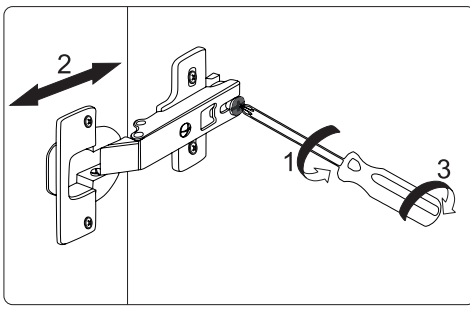
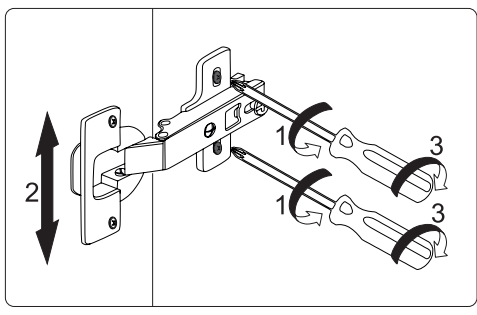
42



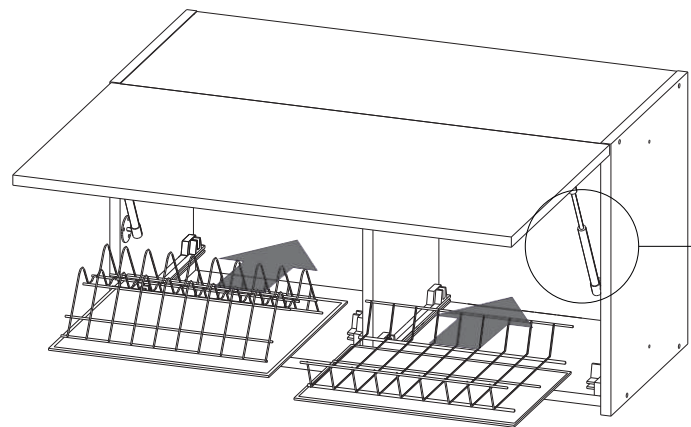
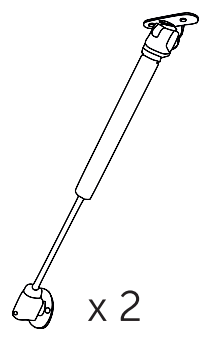
64



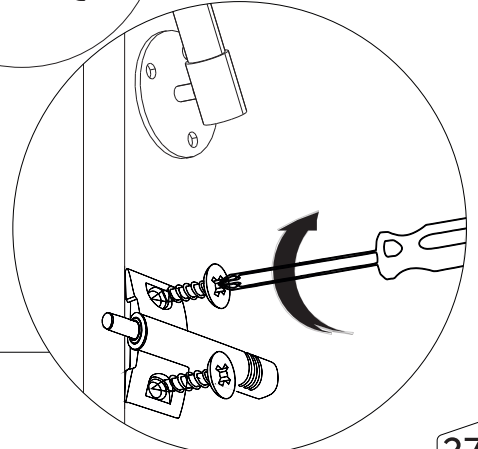
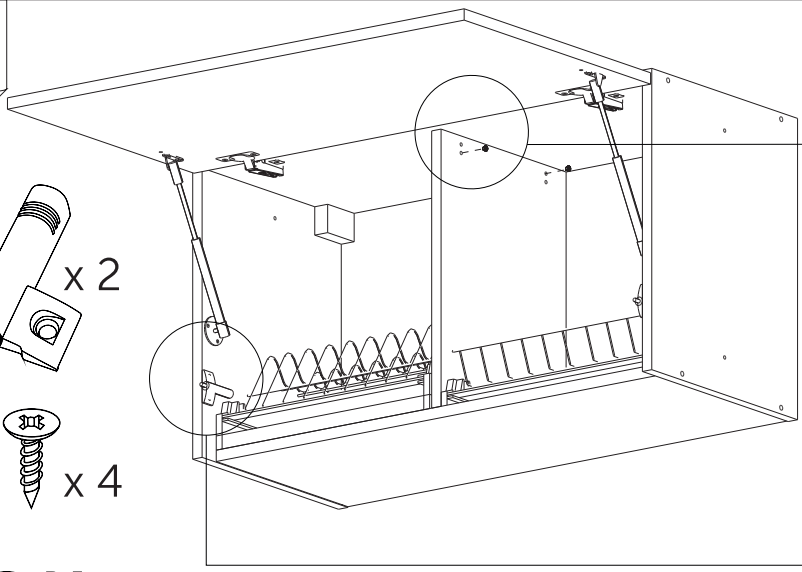
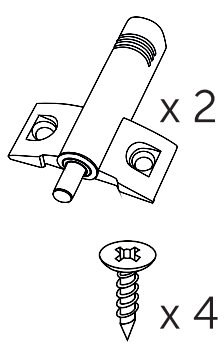
Регулировка петель



65

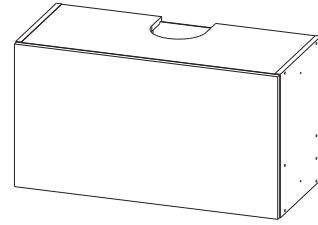


66




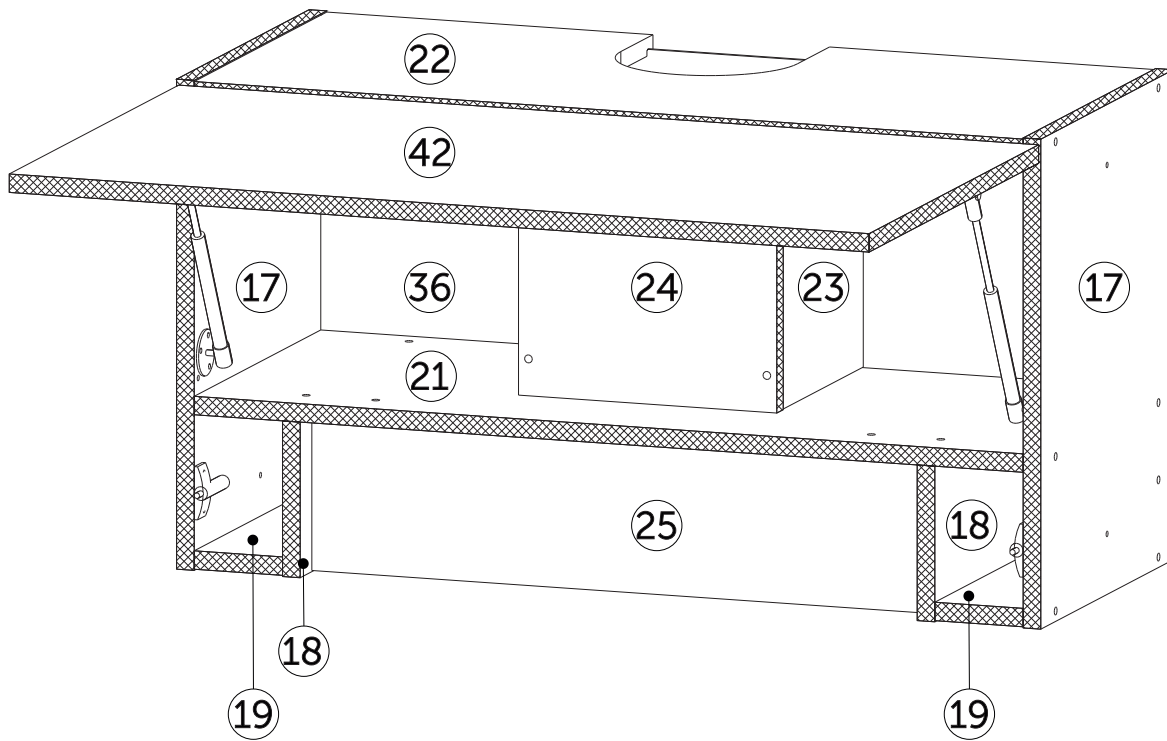
Шкаф под встроенную вытяжку

Габариты: Д.783 x В.425 x Г.350мм



Условное обозначение:

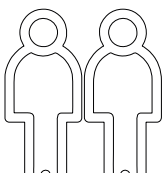
 - Кромочный материал



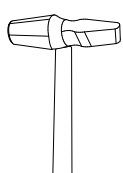
В процессе сборки Вам понадобится:



Схема сборки



Помощник



Молоток



Отвертка
крестовая



Уровень

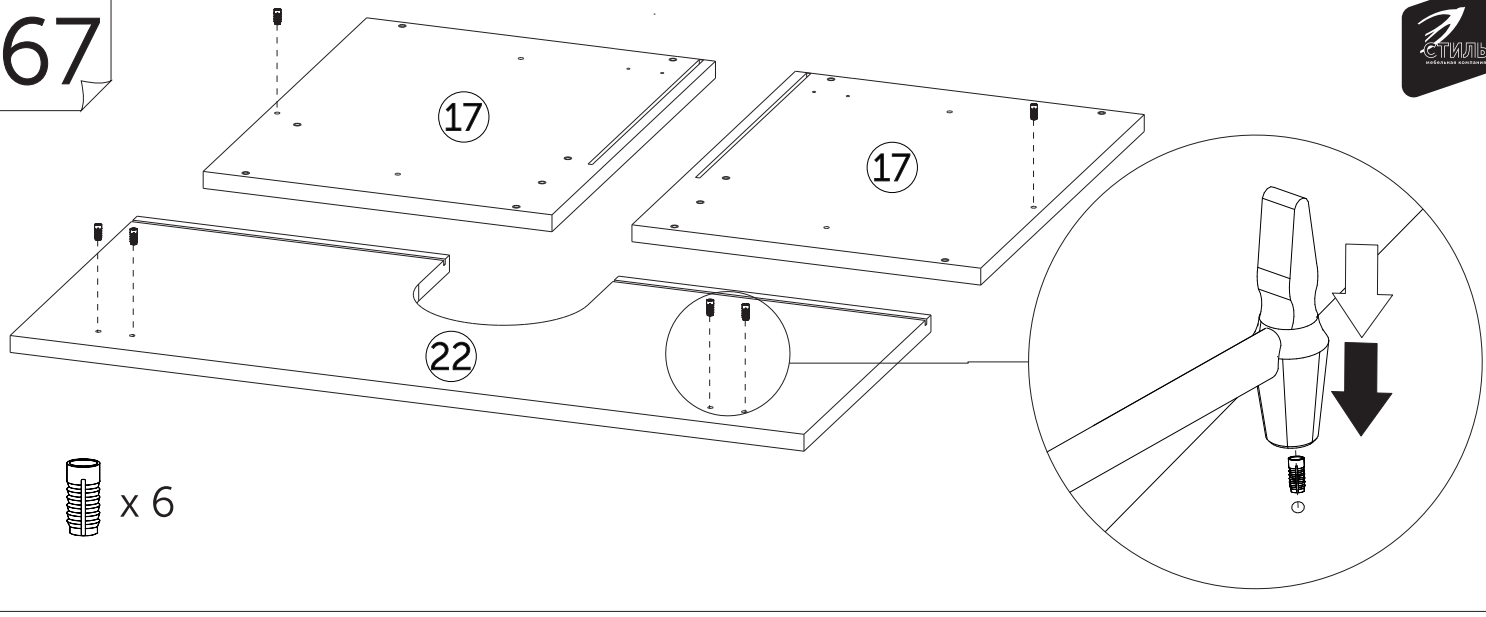


Карандаш



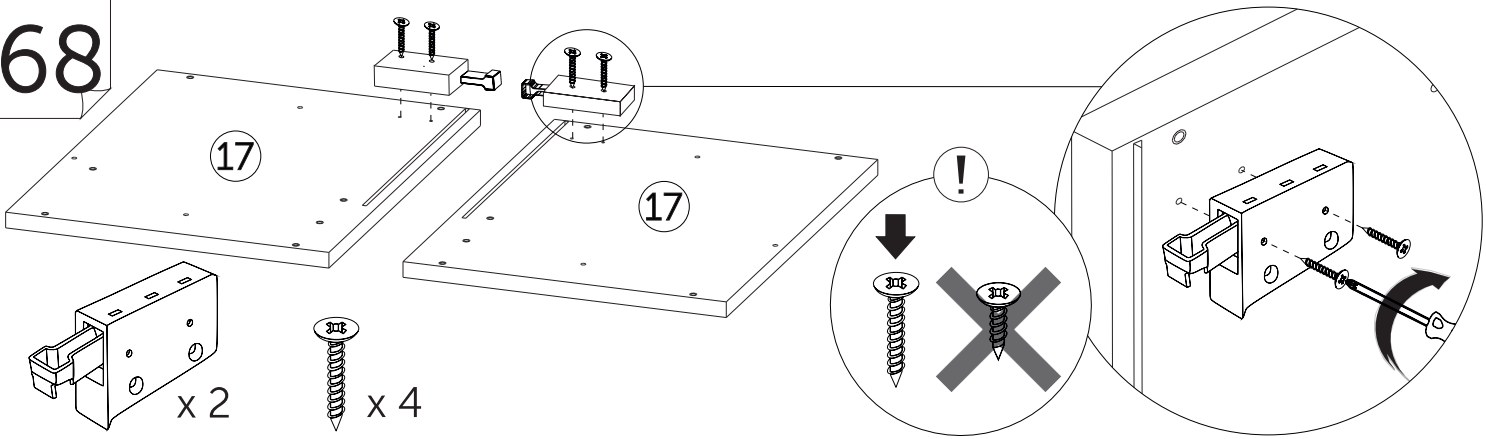
Рулетка

67



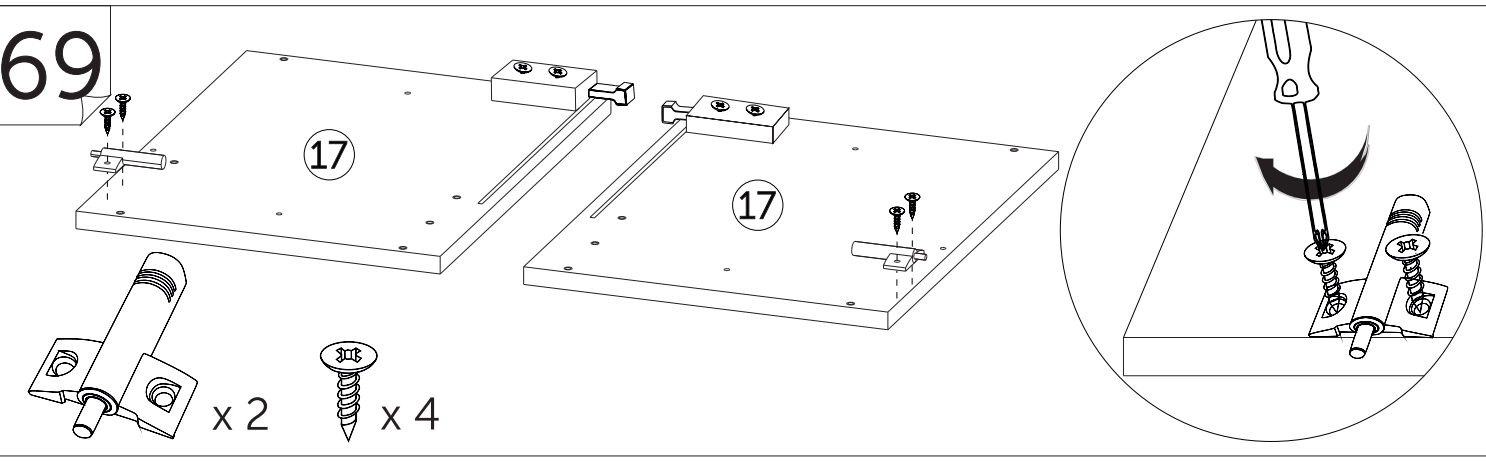
x 6

68



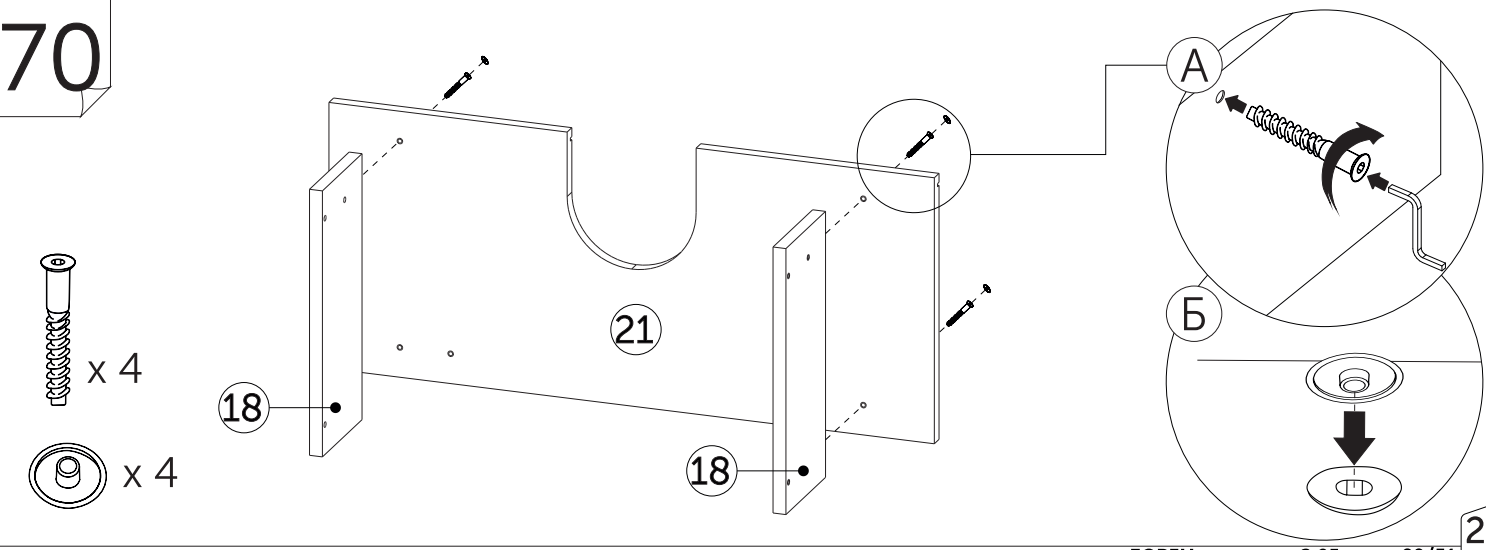
x 2 x 4

69



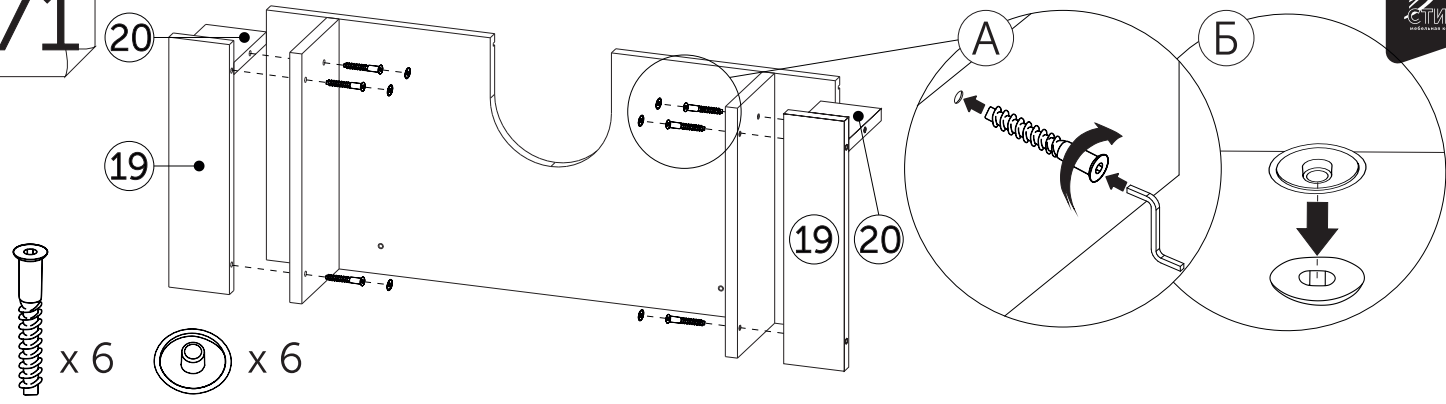
x 2 x 4

70

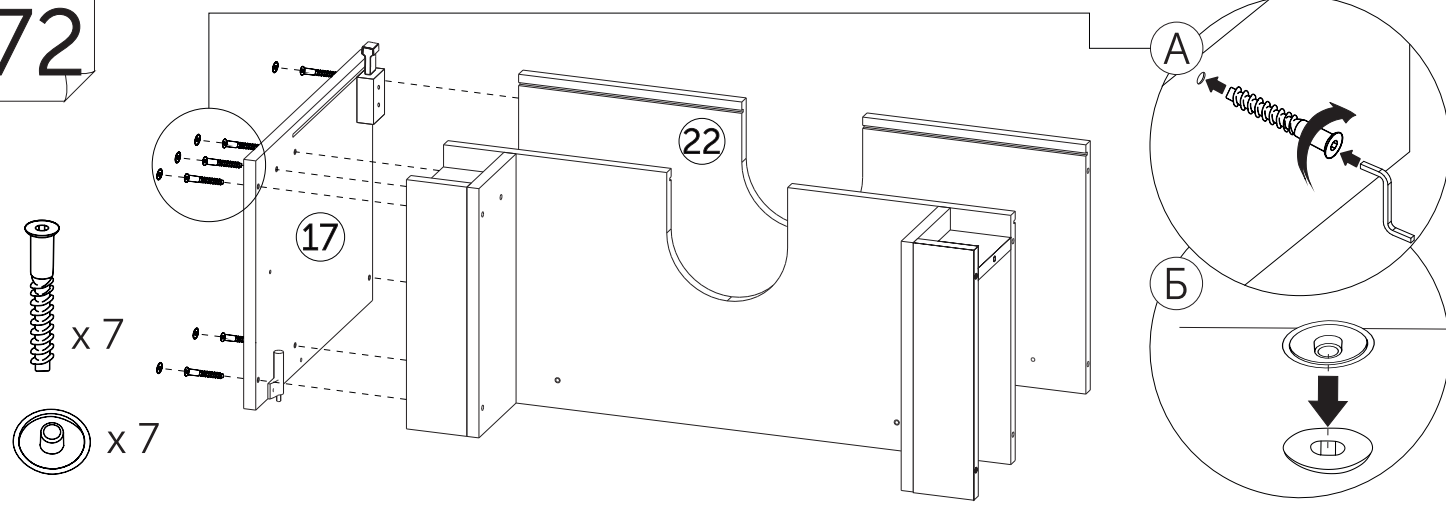


x 4 x 4

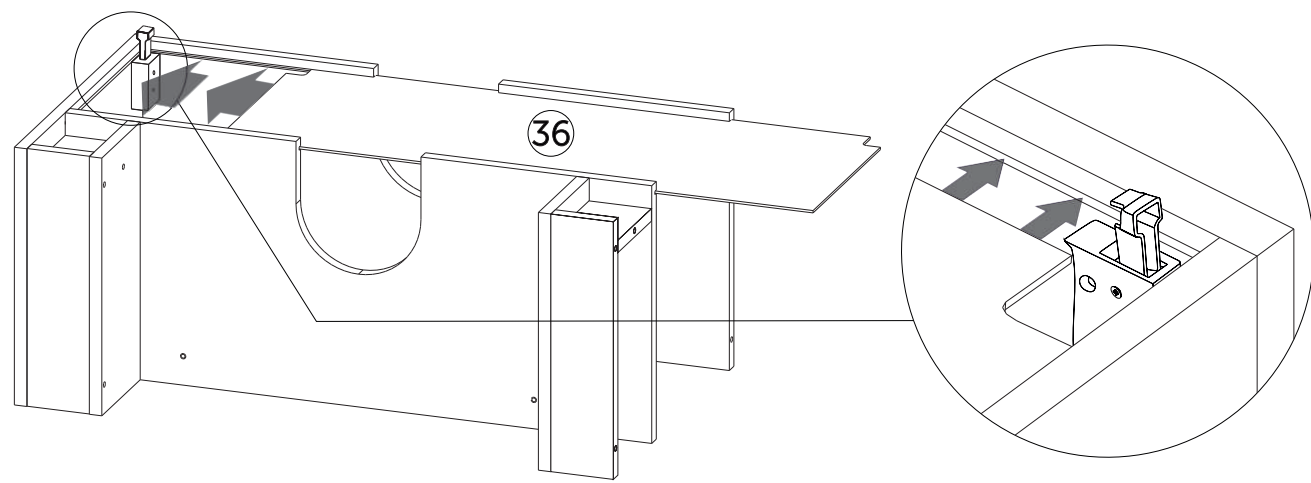
71



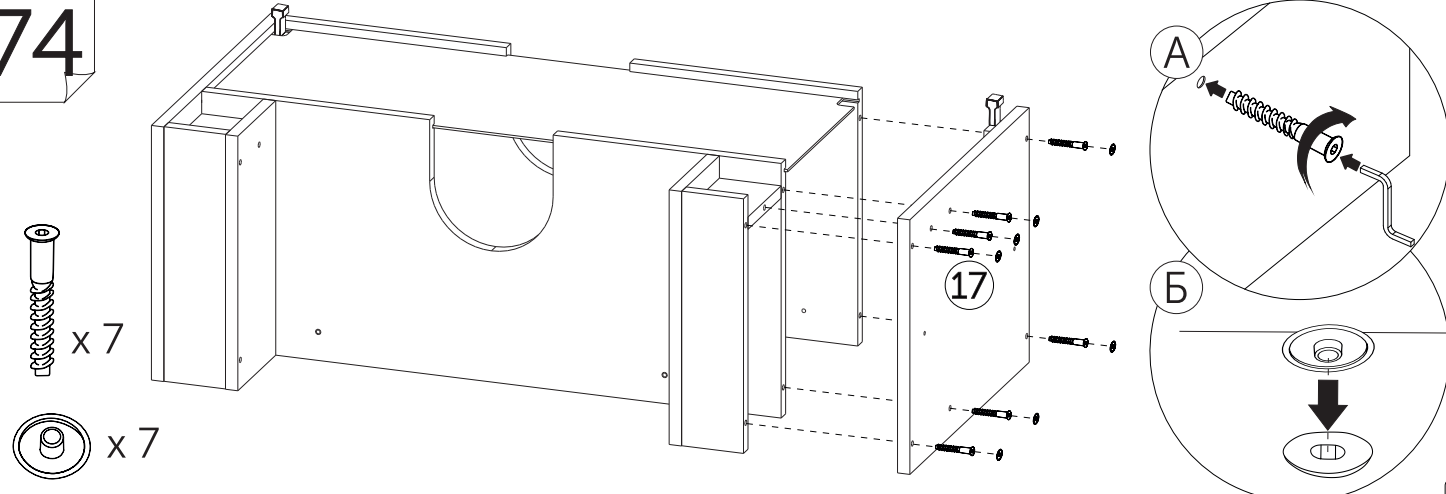
72



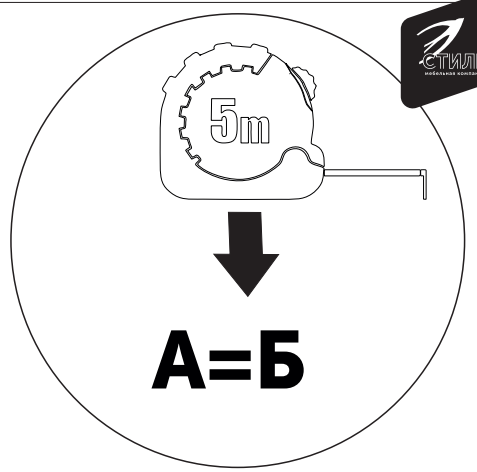
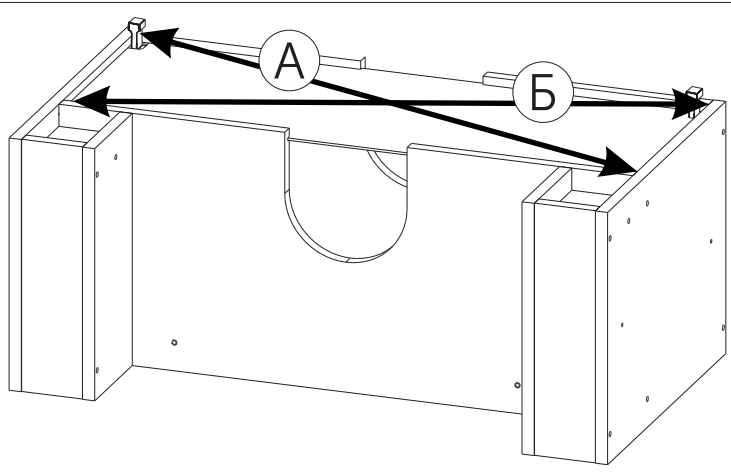
73



74

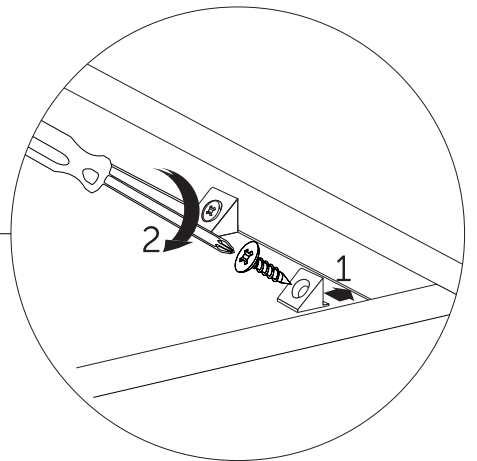
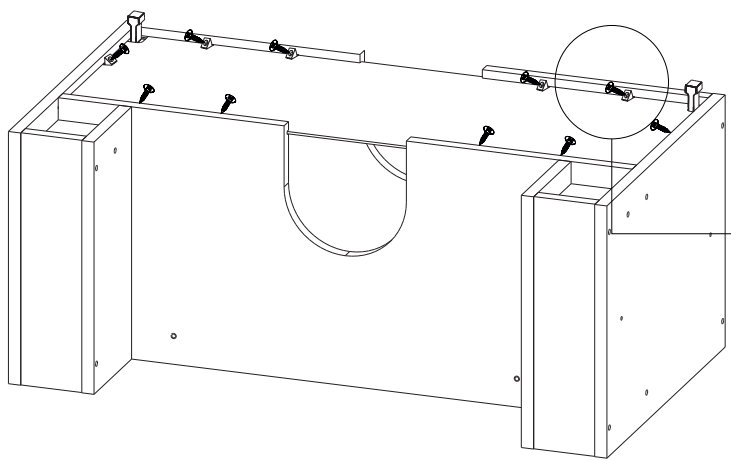


75

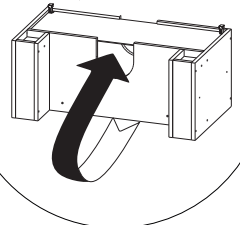


76

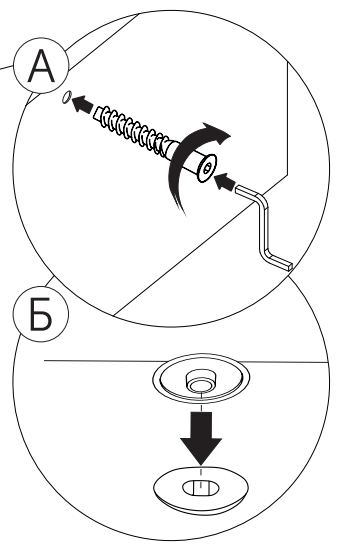
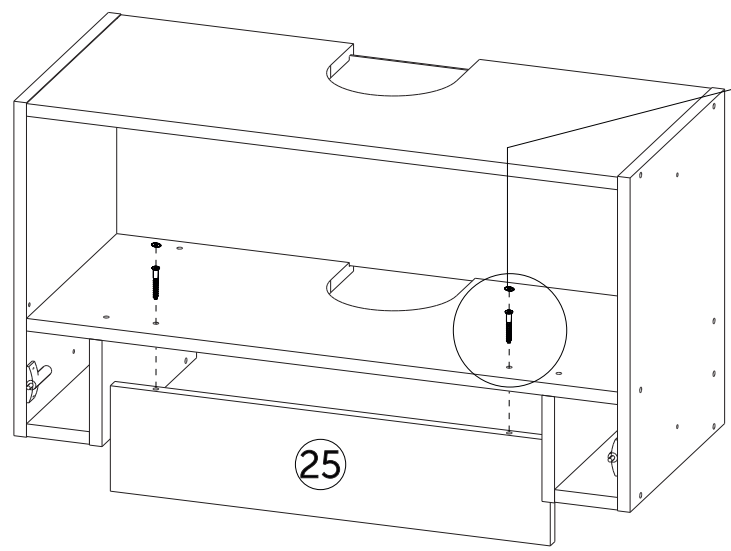
- x 10
- x 10



77

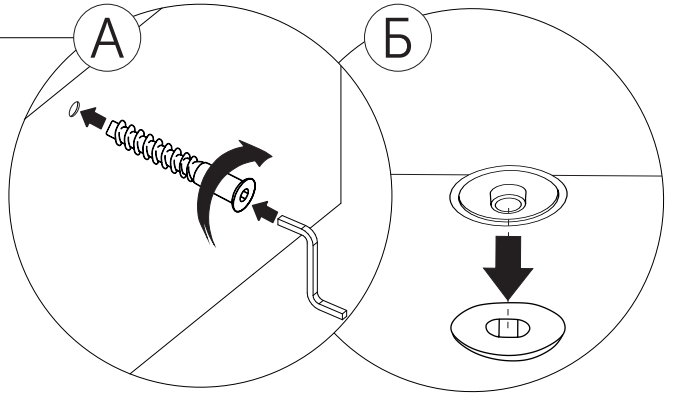
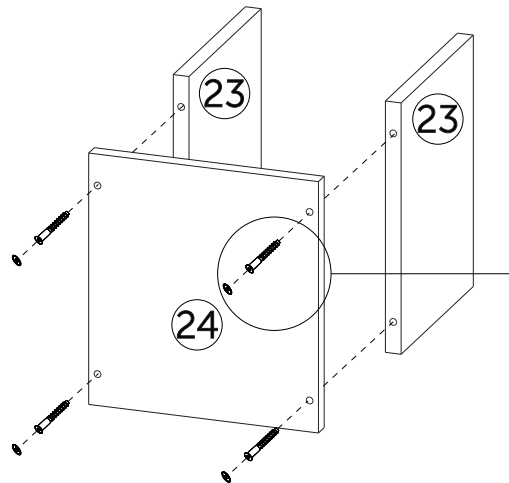


- x 2
- x 2

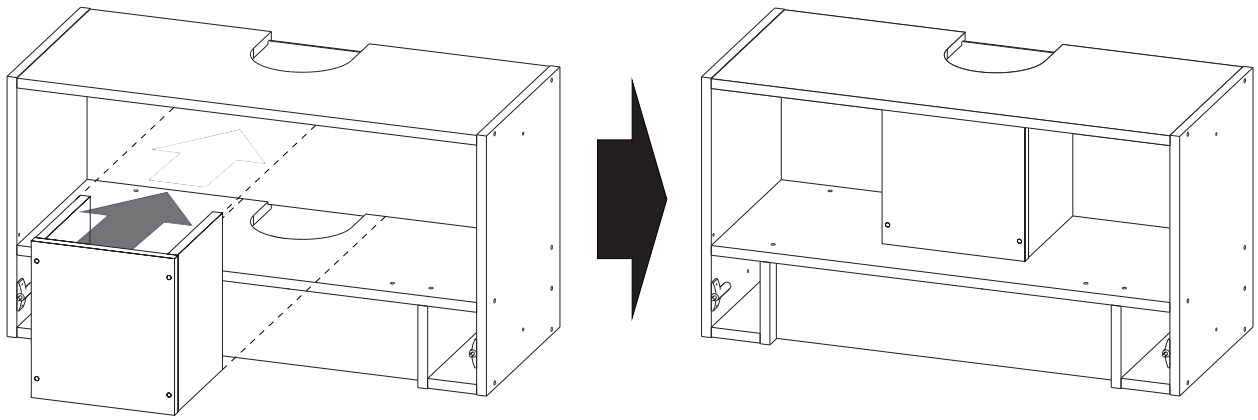


78

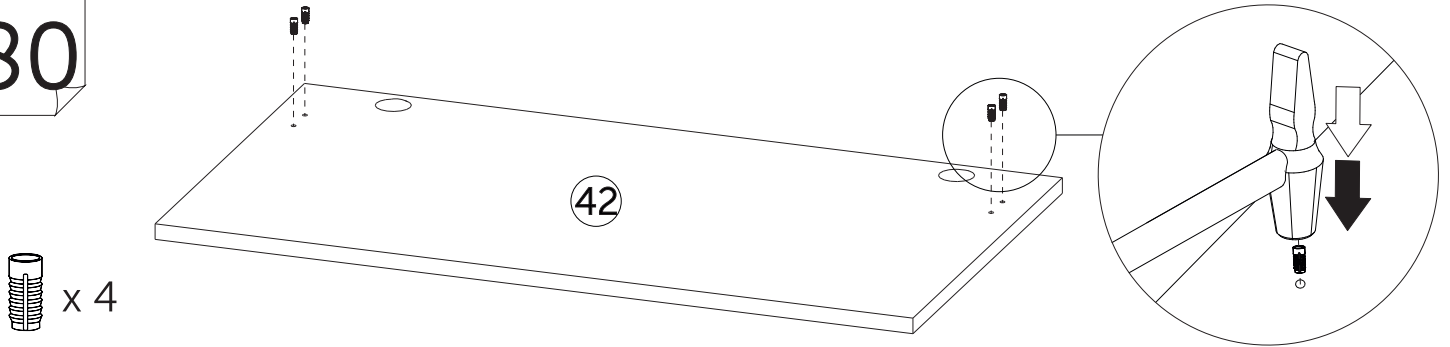
- x 4
- x 4



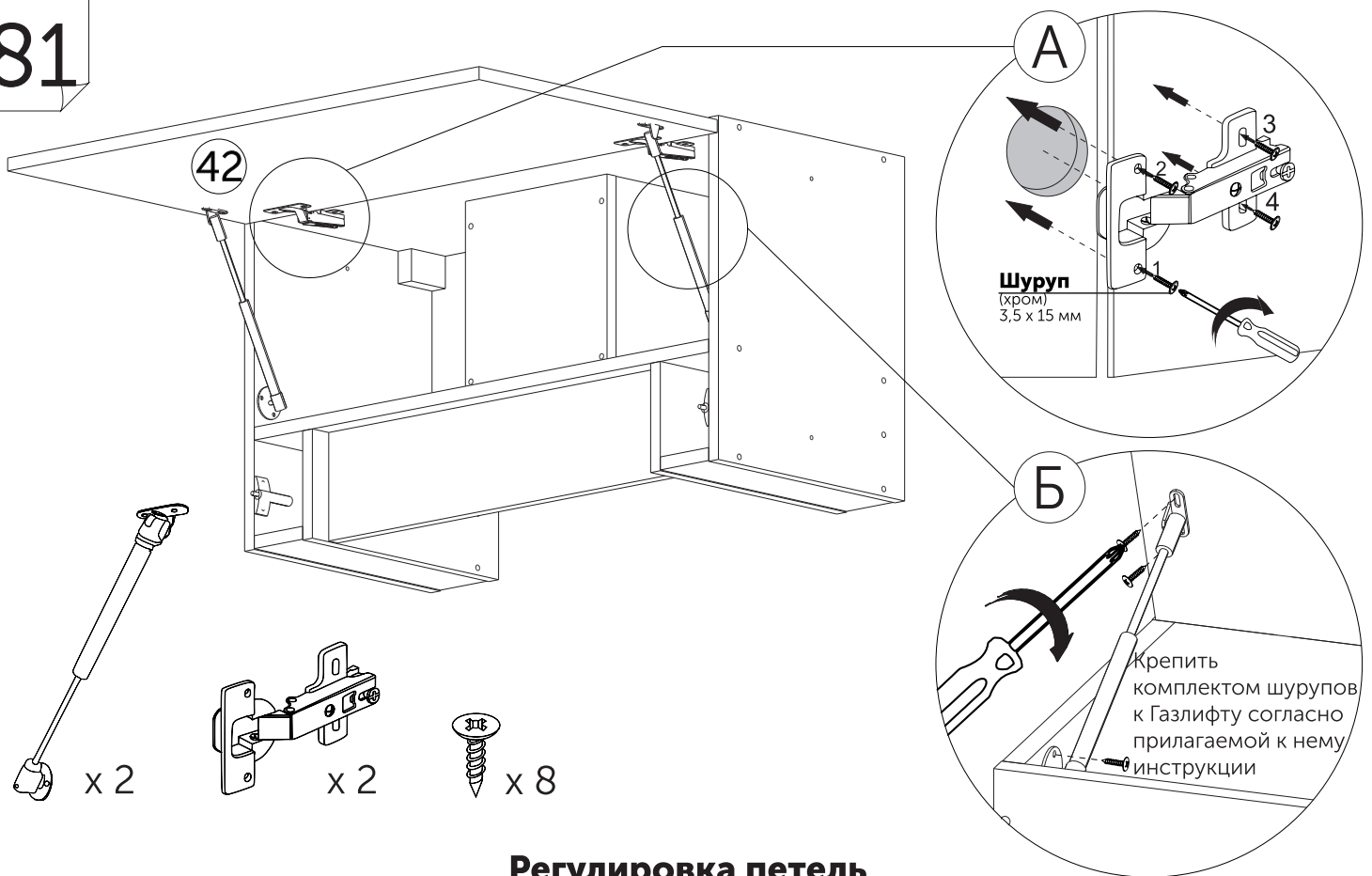
79



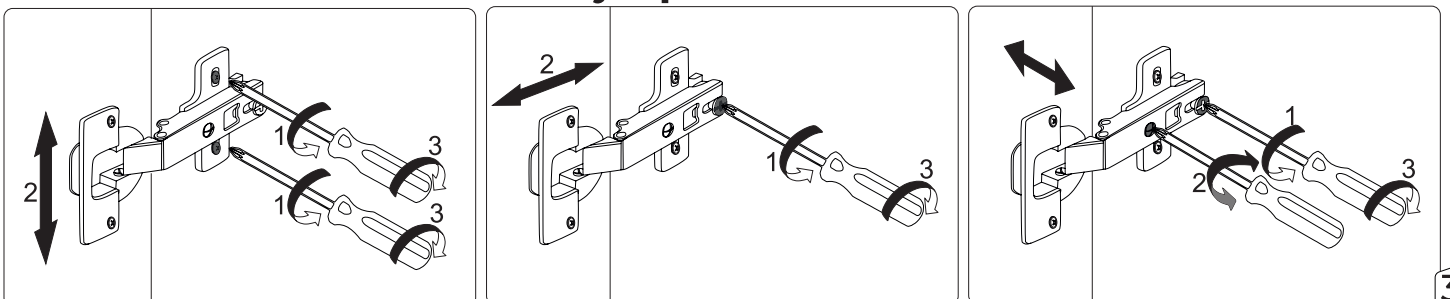
80



81

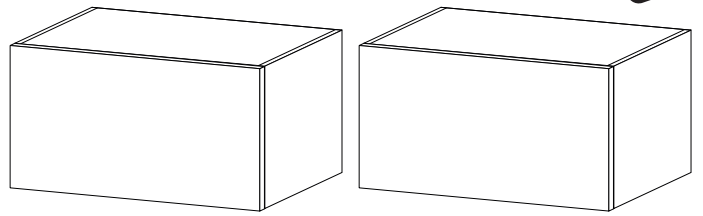


Регулировка петель




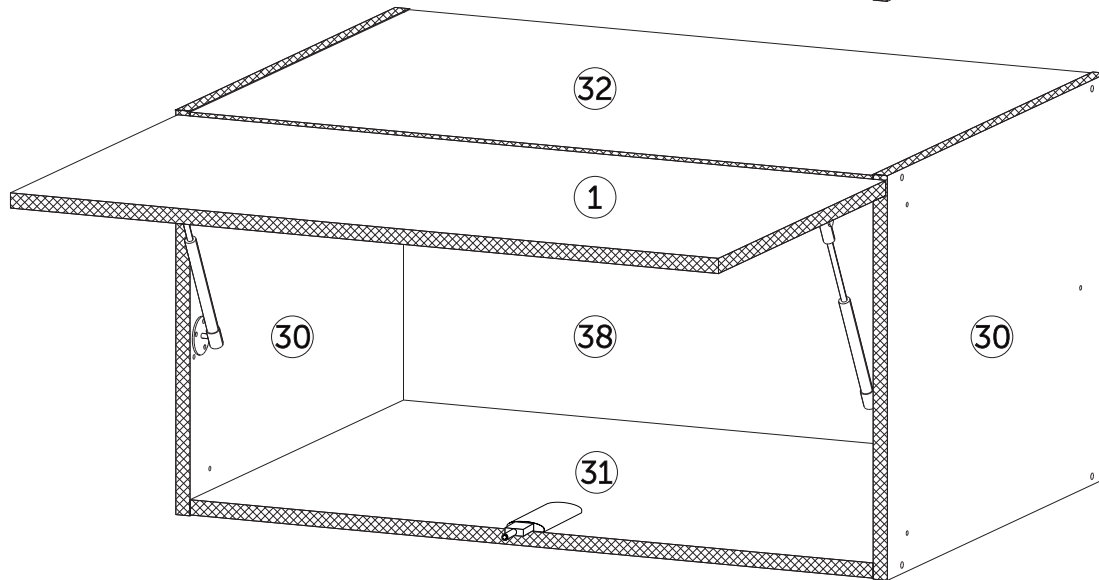
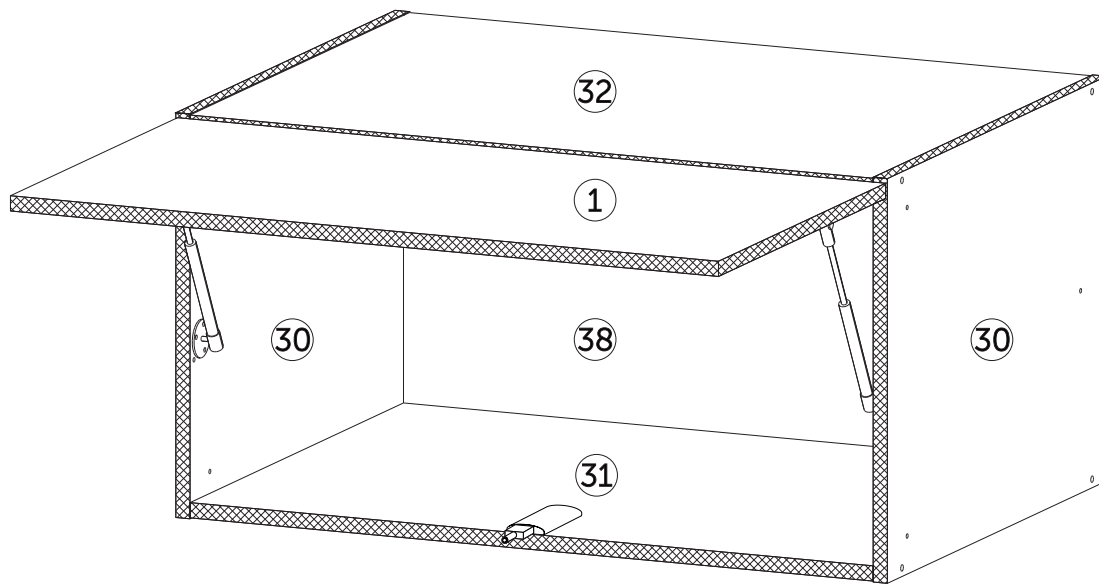
Антресоли (2 шт.)

Габариты: Д.800 x В.425 x Г.570мм



Условное обозначение:

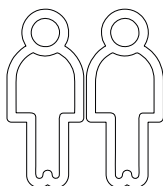
 - Кромочный материал



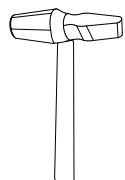
В процессе сборки Вам понадобится:



Схема сборки



Помощник



Молоток



Отвертка
крестовая



Уровень

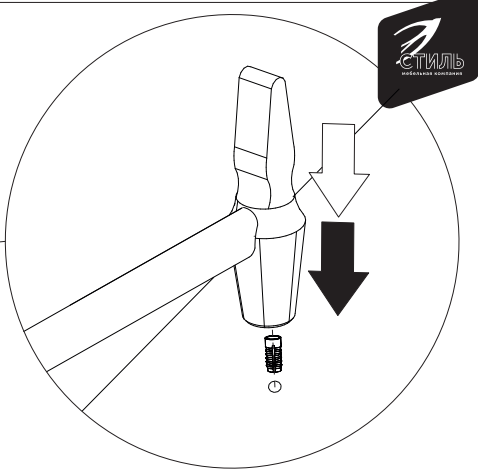
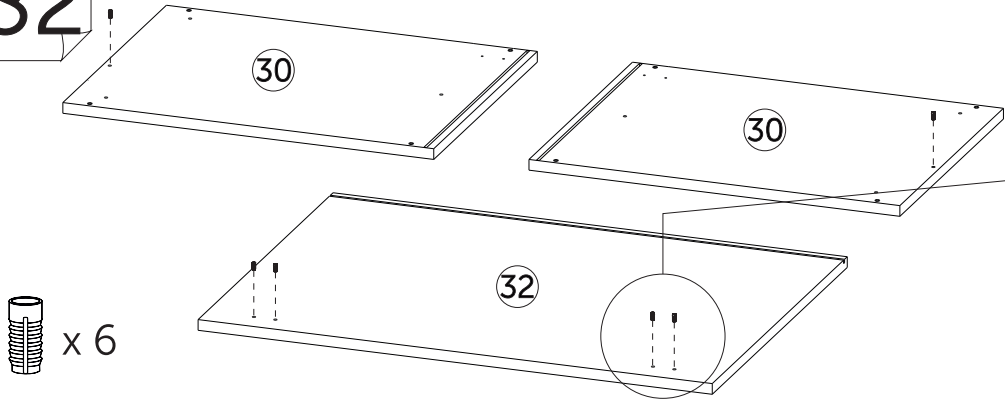


Карандаш

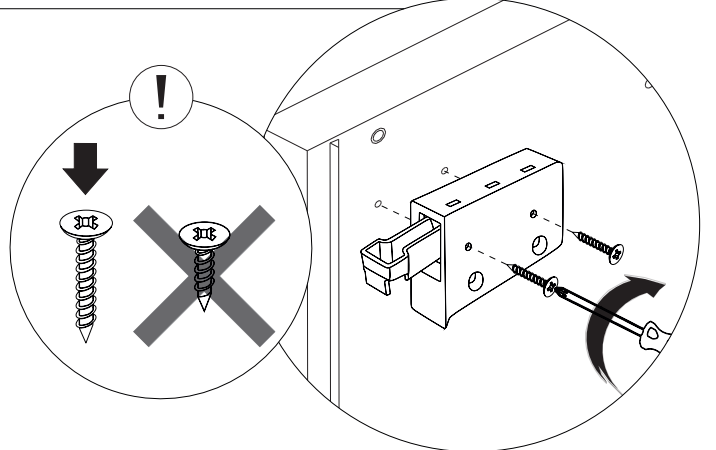
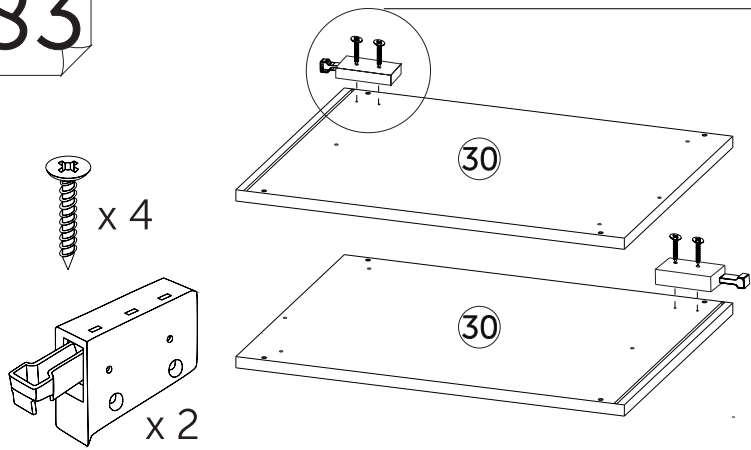


Рулетка

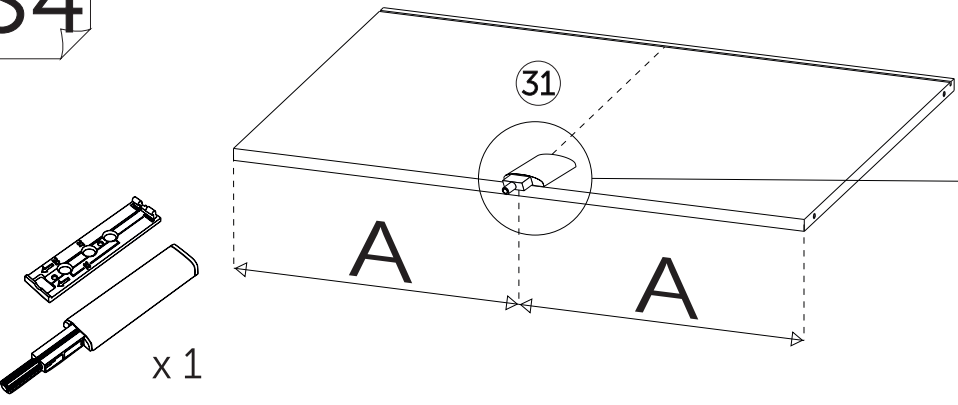
82



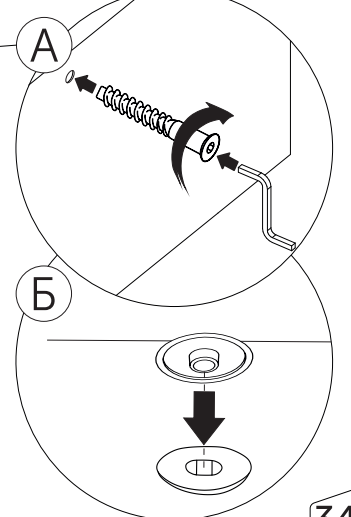
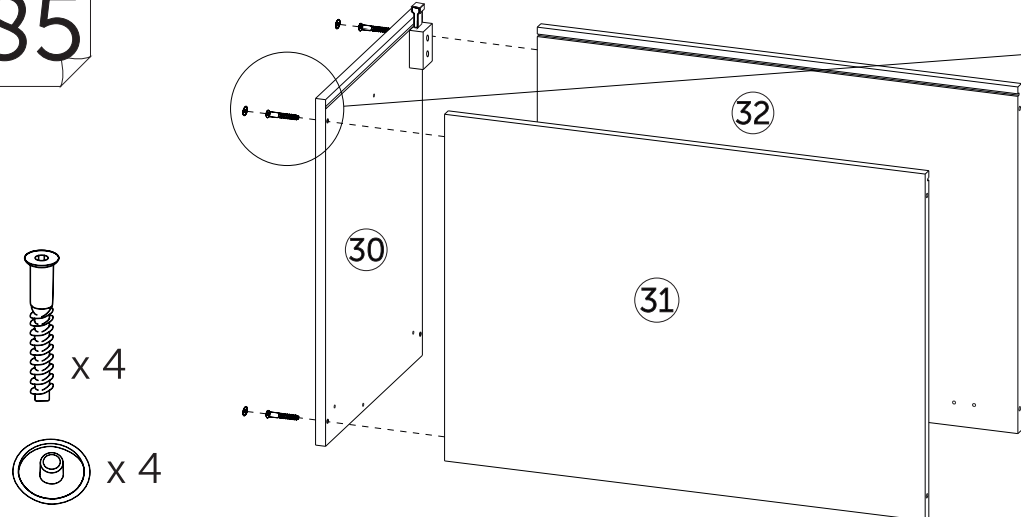
83



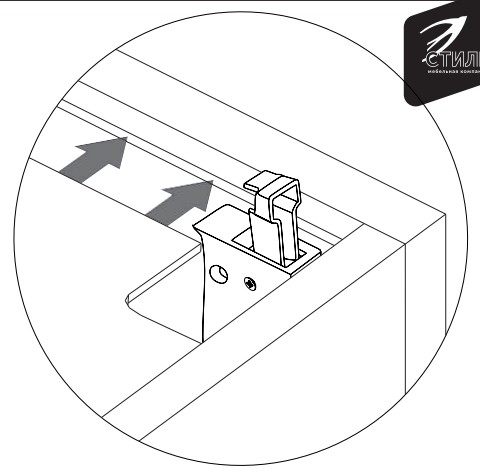
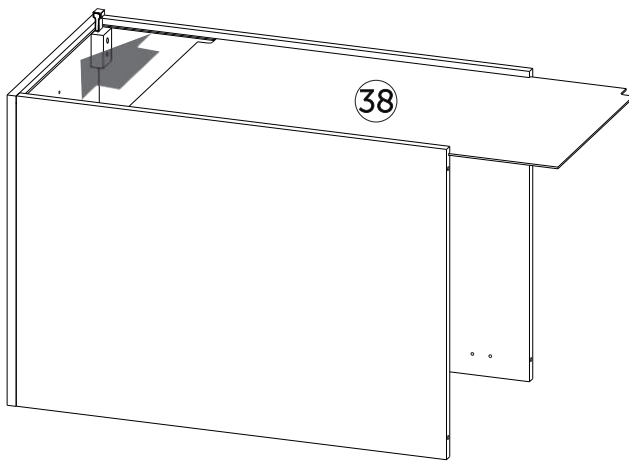
84



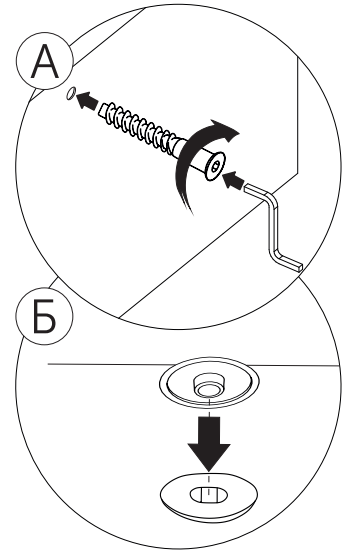
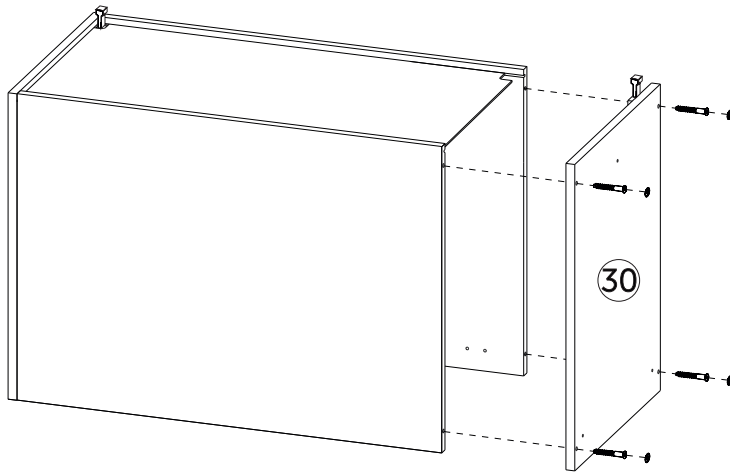
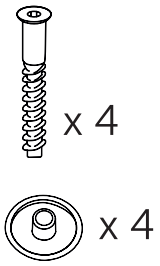
85



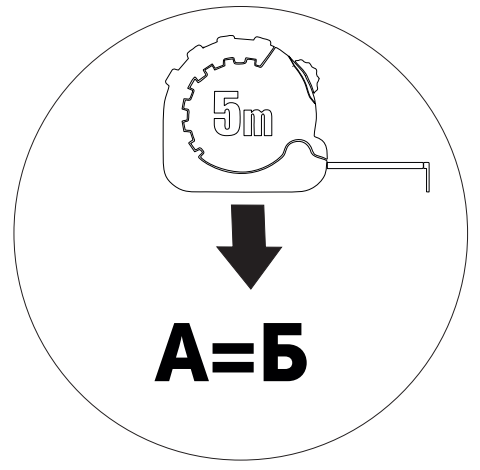
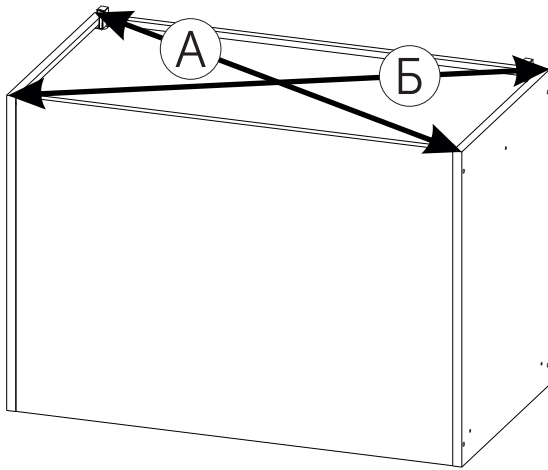
86



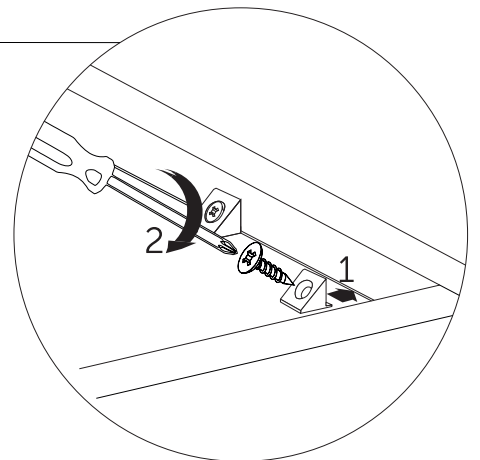
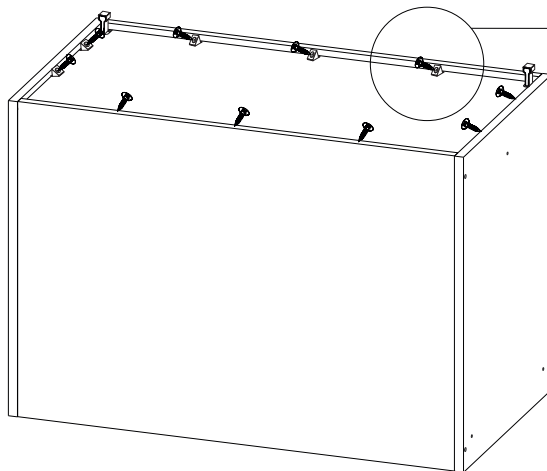
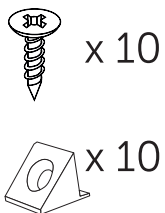
87



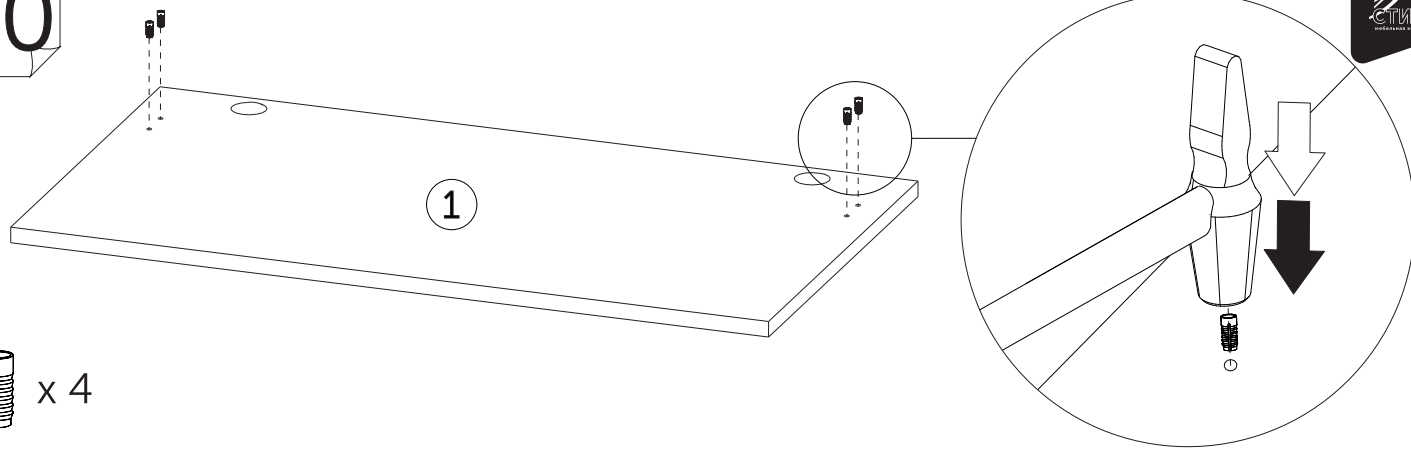
88



89



90

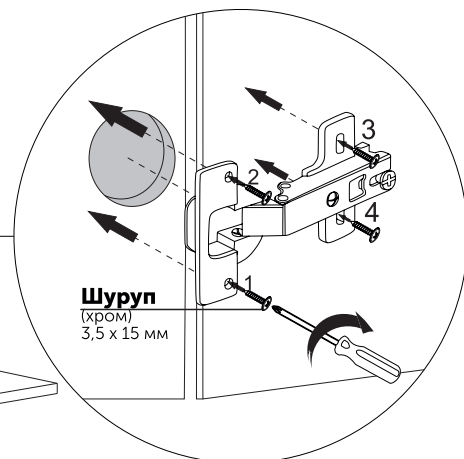
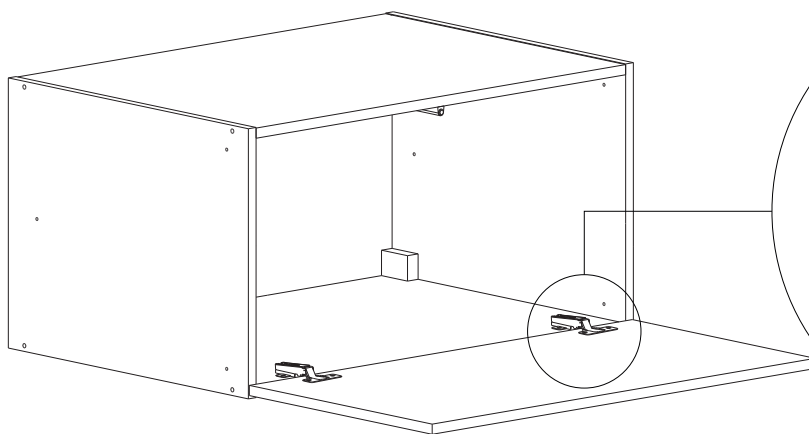


x 4

91

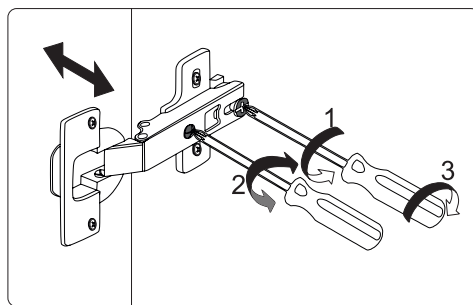
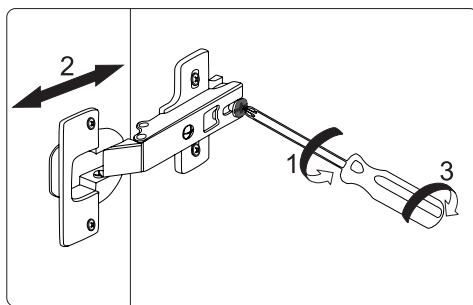
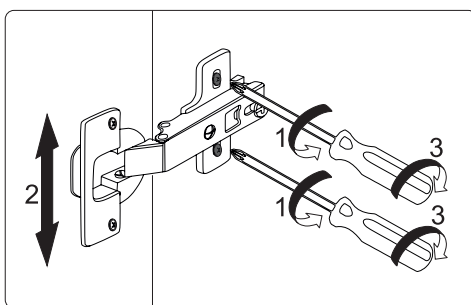
x 8

x 2



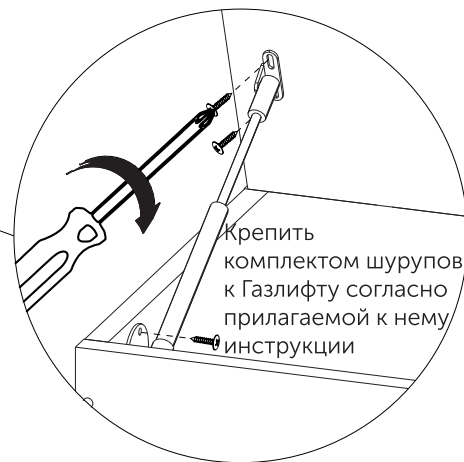
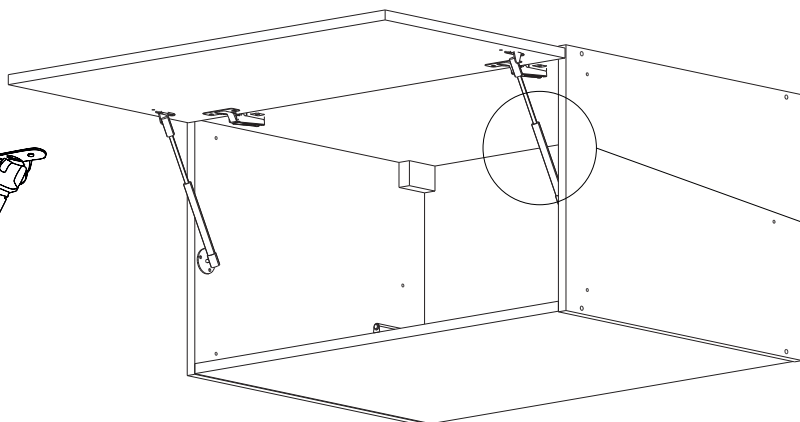
92

Регулировка петель



93

x 2

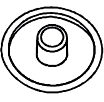
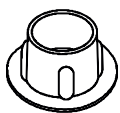

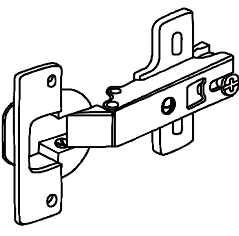
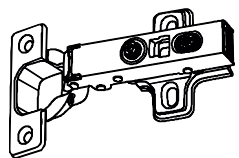
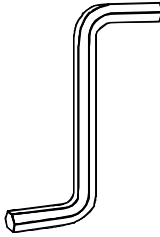

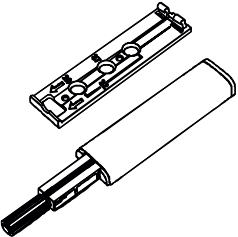
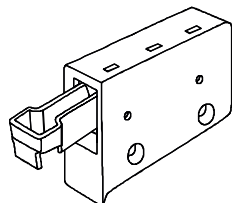
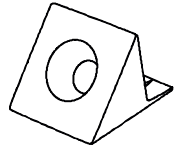
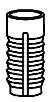


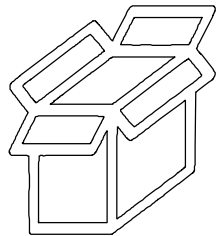
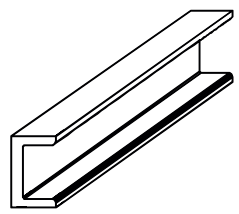

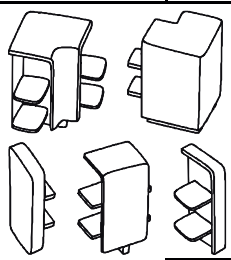



ЛОРЕН Центральная секция ЦС-030



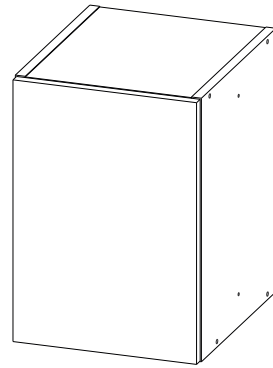
Упаковка	Материал	Поз.	Наименование	Кол-во	Размер	
1	ЛДСП 16 мм(Каркас)	65	Створка	1	443	419
	ЛДСП 16 мм(Каркас)	66	Бок прав/лев.	2	425	330
	ЛДСП 16 мм(Каркас)	67	Вязка нижняя	1	418	298
	ЛДСП 16 мм(Каркас)	46	Вязка верхняя	1	418	330
	ЛХДФ 3,2 мм	56	Задняя стенка	1	401	428
2	ЛДСП 16 мм(Каркас)	52	Бок прав/лев.	2	425	554
	ЛДСП 16 мм(Каркас)	53	Вязка нижняя	1	418	554
	ЛДСП 16 мм(Каркас)	54	Вязка верхняя	1	418	554
	ЛДСП 16 мм(Каркас)	57	Вязка ПММ	1	452	490
	ЛХДФ 3,2 мм	56	Задняя стенка	1	401	428
3	ЛДСП 16 мм(Каркас)	58	Крышка	1	2 050	570
	Стеновая панель 4мм.	59	Стеновая панель (фартук)	1	2 050	600
	Столешница 38 мм (материал)	60	Столешница	1	2 050	600
4	GOLA Профиль-ручка L-обр.(4,2м.)	62	GOLA Профиль-ручка L-обр.(4,2м.)	1	2 050	
	Плинтус алюминиевый прямоугольный (3,05м.)	68	Плинтус алюминиевый прямоугольный (3,05м.)	1	1 986	
	Плинтус алюминиевый прямоугольный (3,05м.)	69	Плинтус алюминиевый прямоугольный (3,05м.)	2	554	
	Фасад в сборе	63	Створка	1	422	446
	Фасад в сборе	64	Створка	1	760	446
	ЦОКОЛЬ пластиковый Н-100	61	ЦОКОЛЬ пластиковый Н-100	1	2 050	
	шина подвеска 2000 мм	70	Шина подвеска	2	2 000	

Набор фурнитуры для ЛОРЕН Центральная секция ЦС-030

 Заглушка для евро-стяжки ясень шимо светлый	x26	 Заглушка технологическая D 5 мм бежевая	x12	 стяжка-евро 6,3*50 мм	x26	 петля четырехшарнирная накладная (китай)	x2	 петля (для ДО) накладная с доводчиком 90	x2
 Ключ для стяжки евро	x1	 Демпфер силиконовый	x7	 Отталкиватель для двери (TITUS)	x1	 навес регулируемый (краб) Белый	x4	 Фиксатор задней стенки (белый)	x20
 Футорка пластик (дюбель) D5,3 x 10	x10	 шуруп 4*30 мм цинк	x10	 схема-сборки	x1	 Коробка (Z-картон) под фурнитуру 460x100x100 мм	x1	 Ц-Торцевая заглушка (100мм) Серебро	x2
 шуруп 3,5*15 мм (hettich)	x60	 Заглушка для плинтуса прямоугольная (серая)	x2	 шкант 8*30 мм	x6				

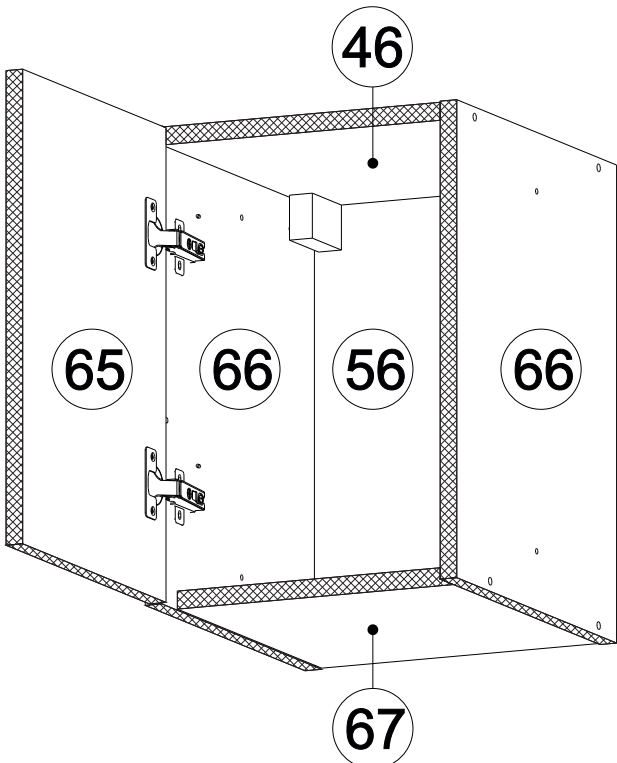
Шкаф распашной

Габариты: Д.450 x В.425 x Г.350мм

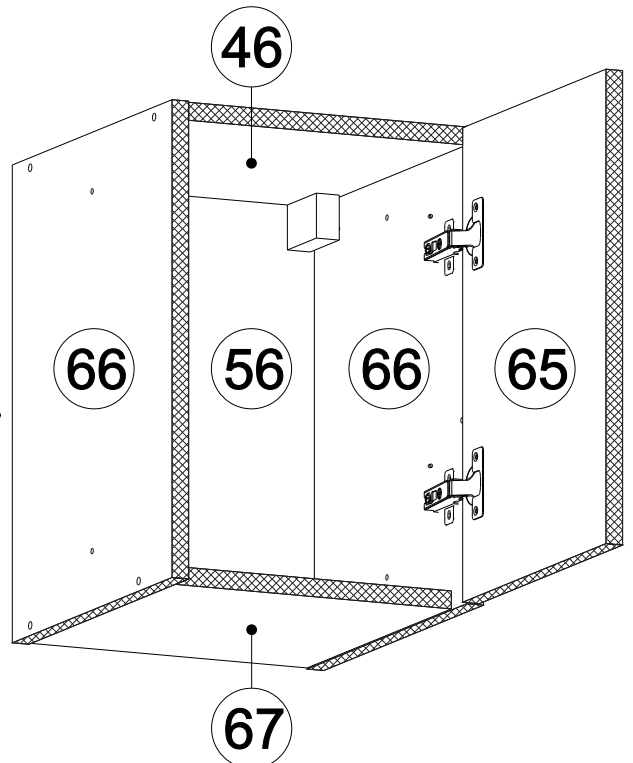
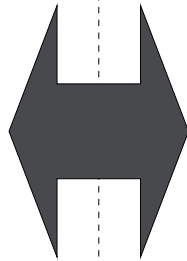


Условное обозначение:

 - Кромочный материал



Вариант «Створка слева»

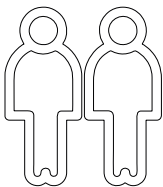


Вариант «Створка справа»

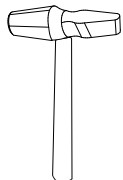
В процессе сборки Вам понадобится:



Схема сборки



Помощник



Молоток



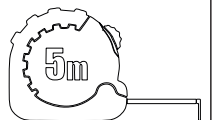
Отвертка крестовая



Уровень

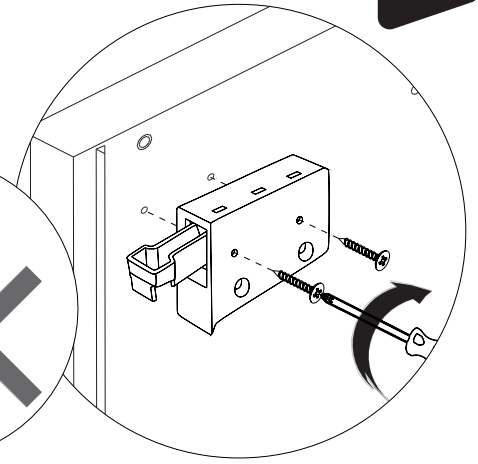
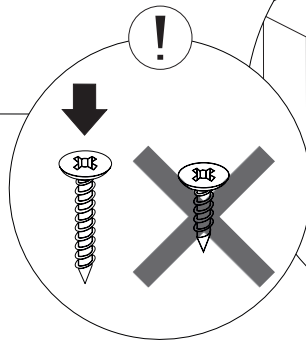
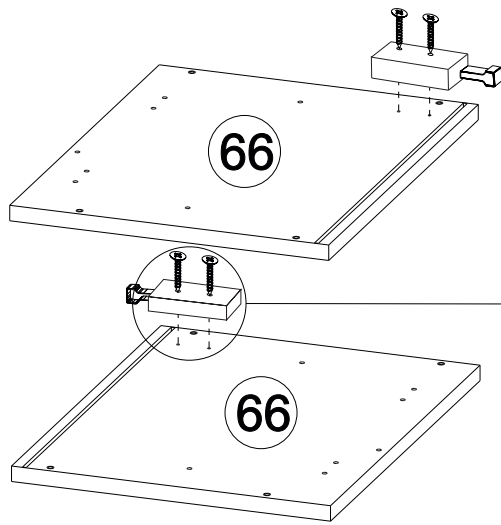
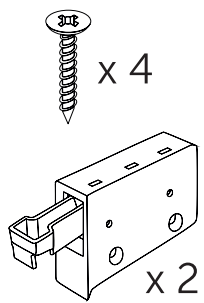


Карандаш

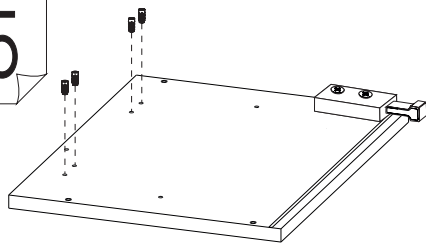


Рулетка

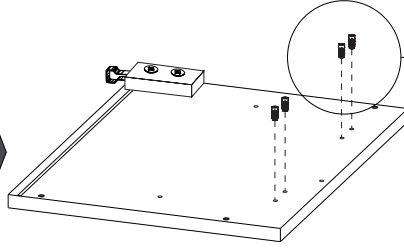
94



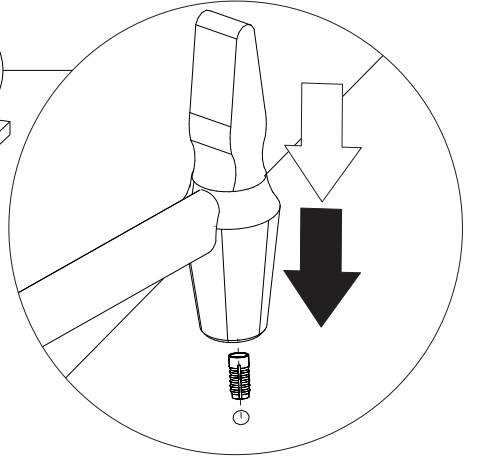
95



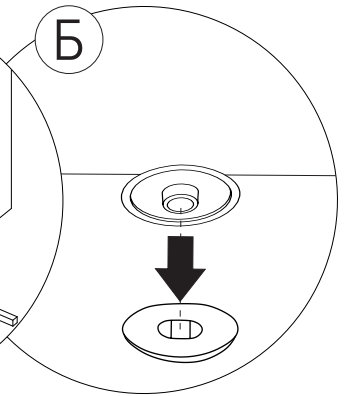
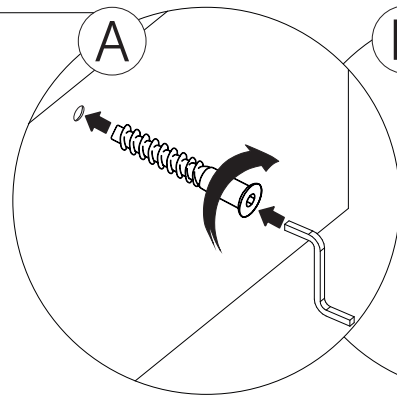
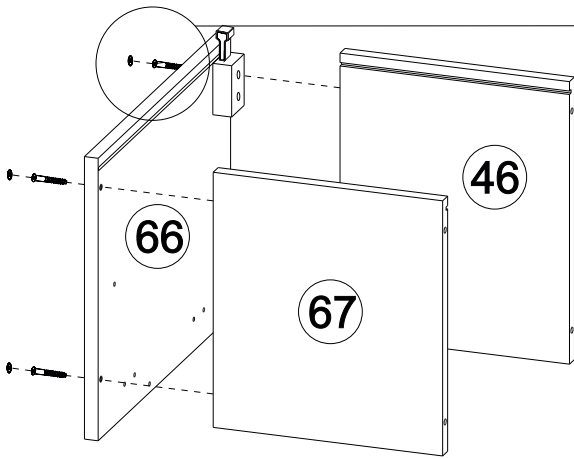
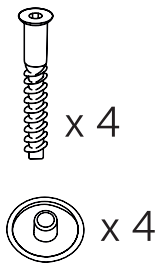
Для варианта
«Створка слева»



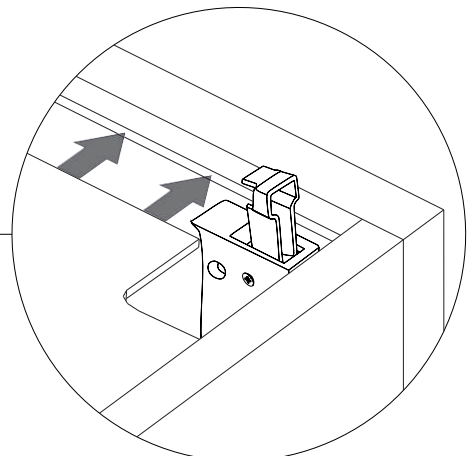
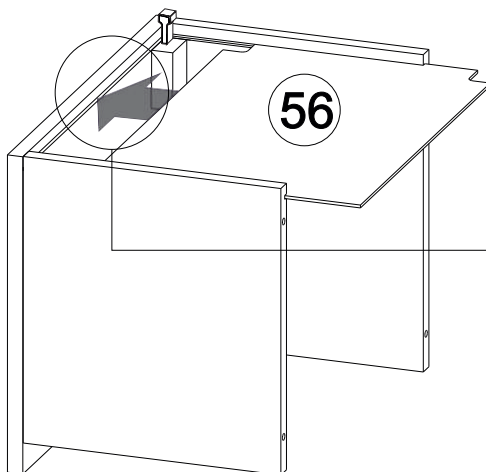
Для варианта
«Створка справа»



96

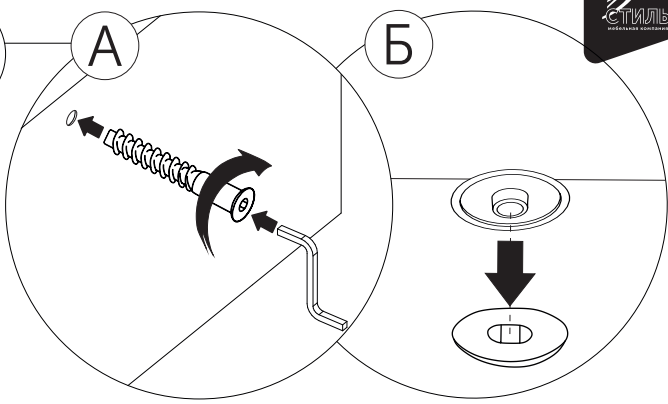
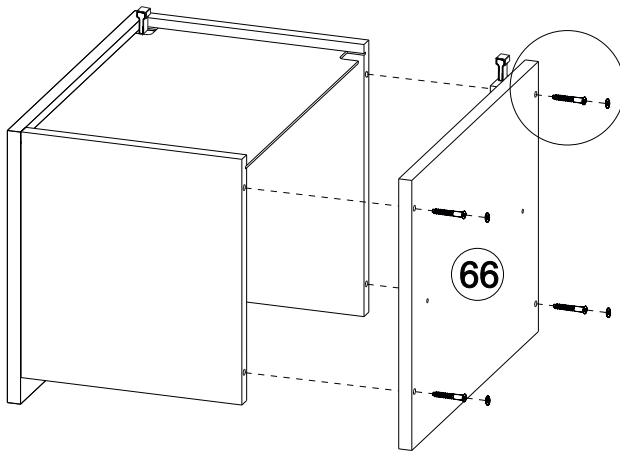


97

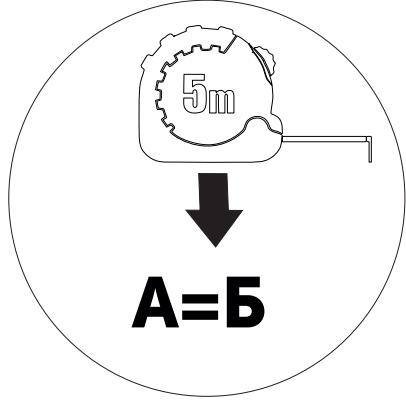
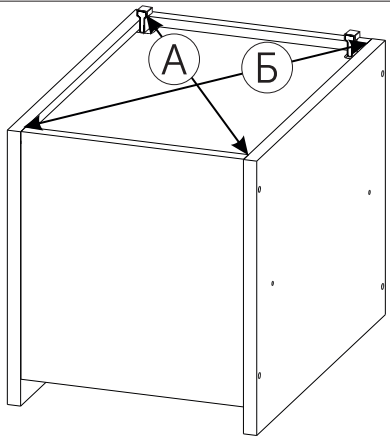


98

- x 4
- x 4

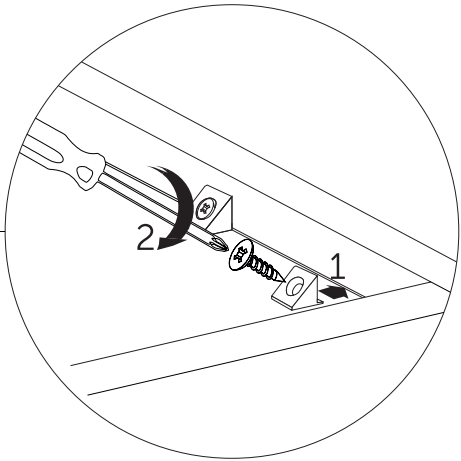
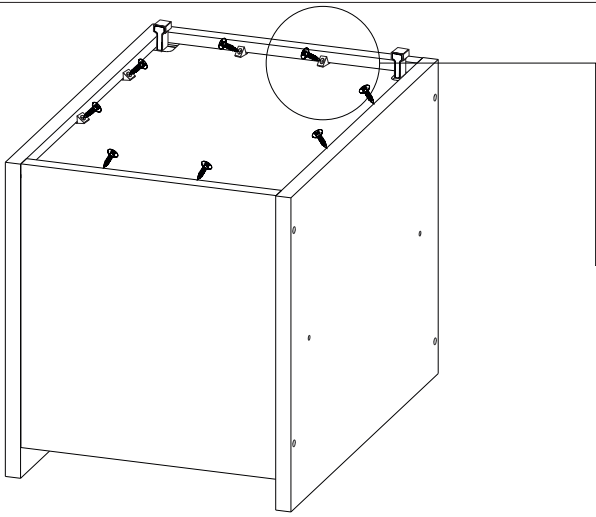


99



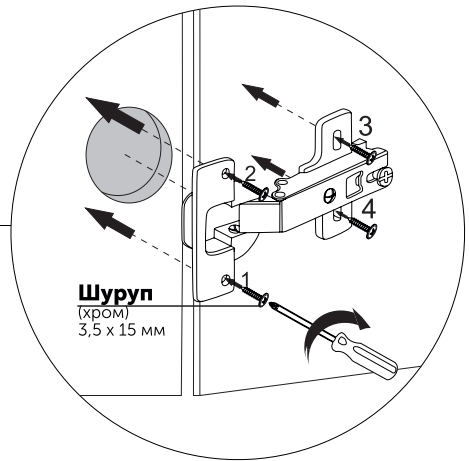
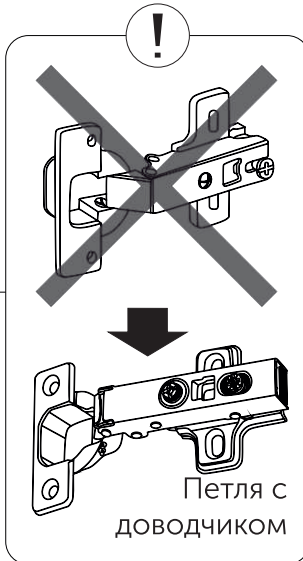
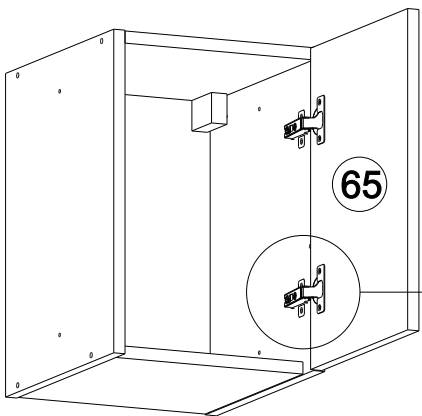
100

- x 8
- x 8



101

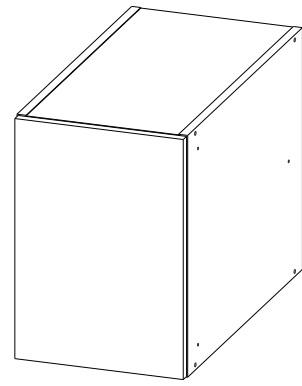
- x 8
- x 2




Шуруп
(ХРОМ)
3,5 x 15 мм

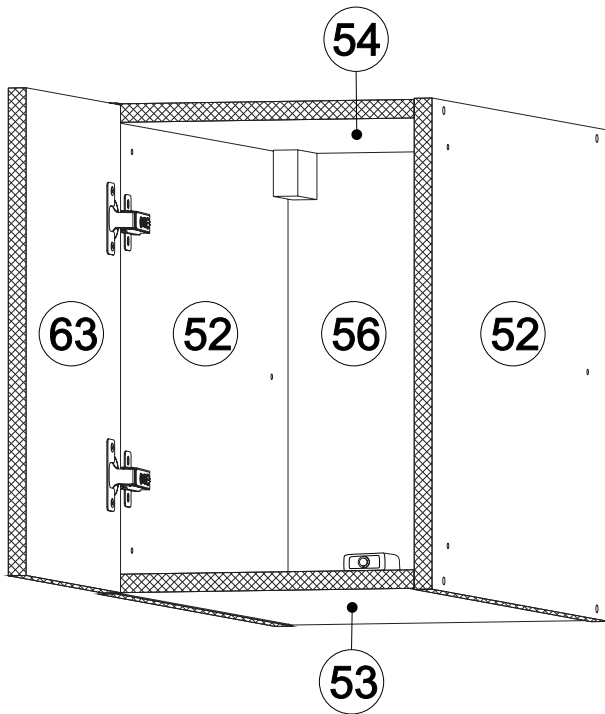
Антресоля распашная

Габариты: Д.450 x В.425 x Г.570мм

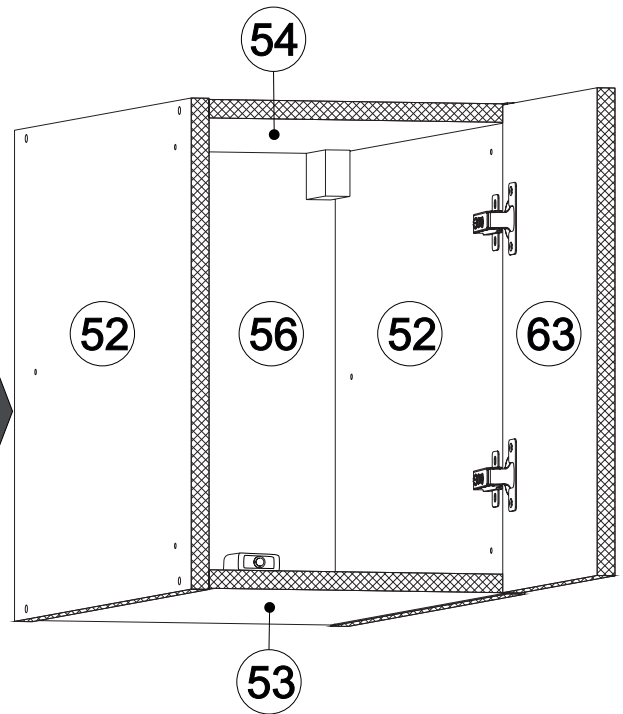
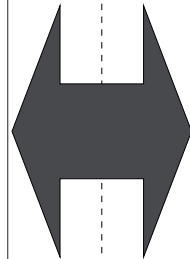


Условное обозначение:

 - Кромочный материал



Вариант «Створка слева»

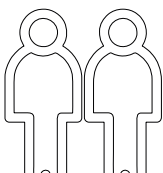


Вариант «Створка справа»

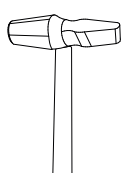
В процессе сборки Вам понадобится:



Схема сборки



Помощник



Молоток



Отвертка
крестовая



Уровень

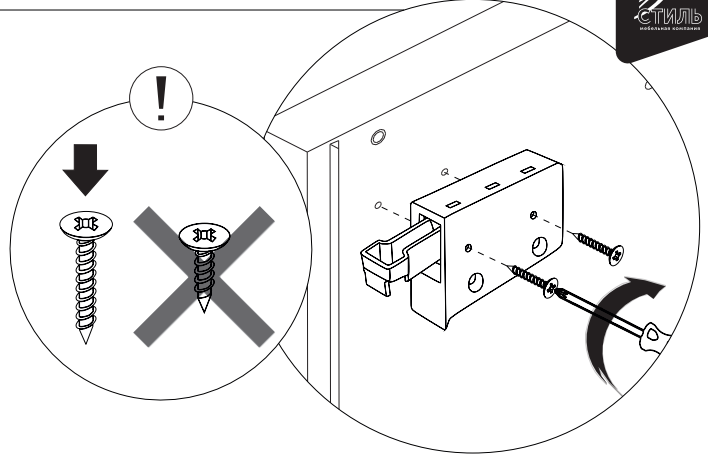
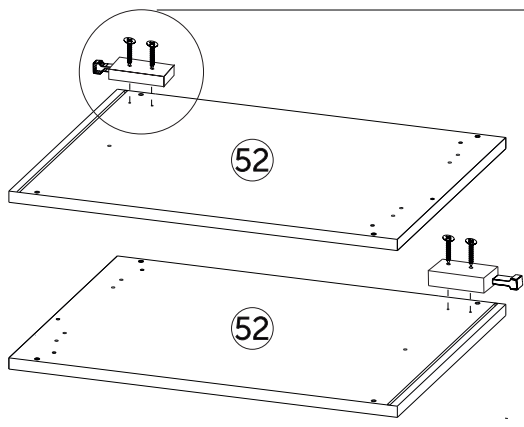
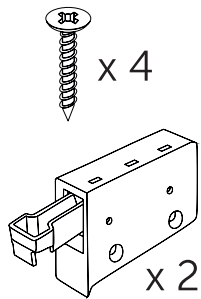


Карандаш



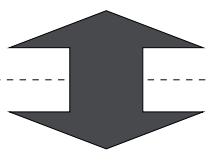
Рулетка

102

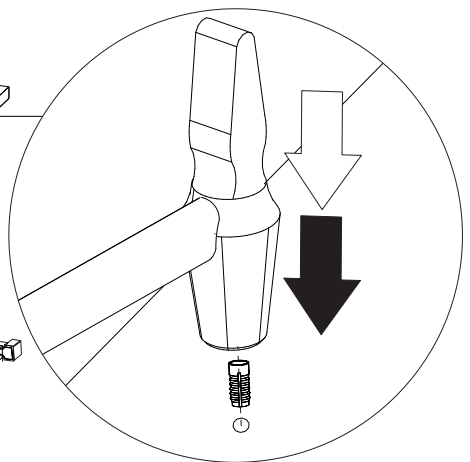
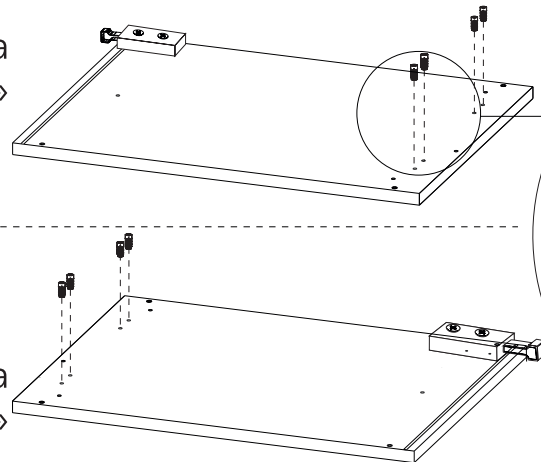


103

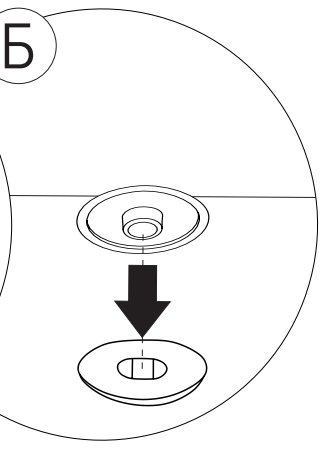
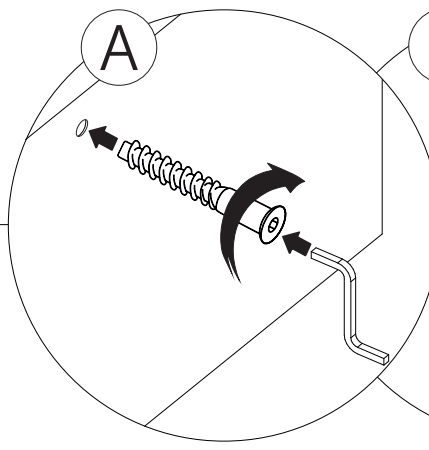
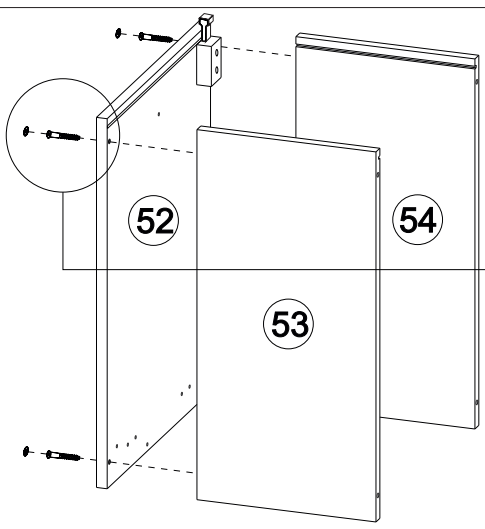
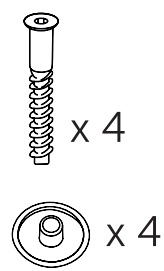
Для варианта «Створка справа»



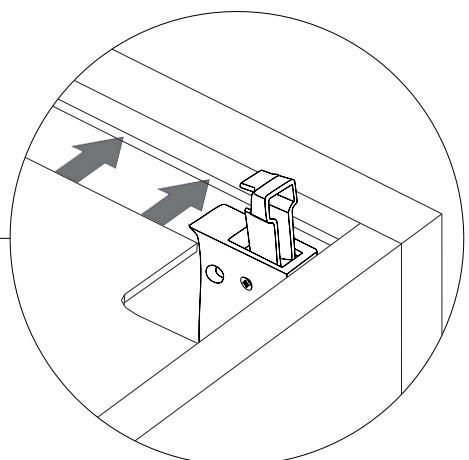
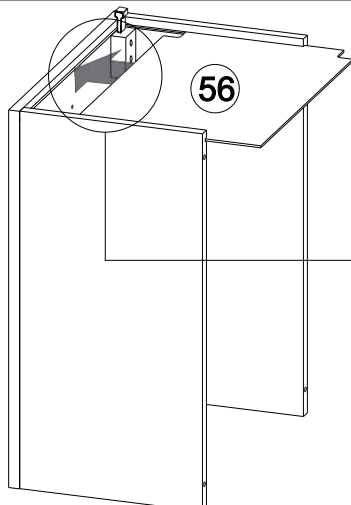
Для варианта «Створка слева»



104

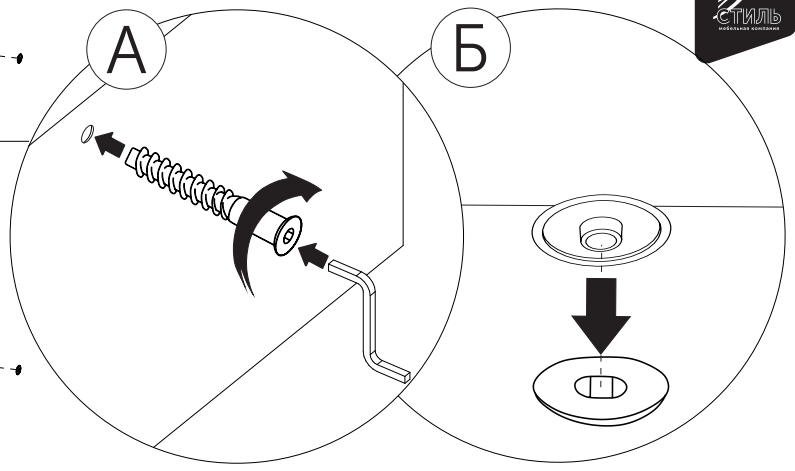
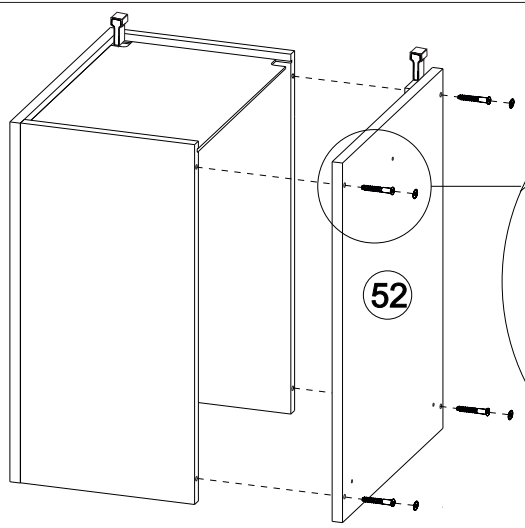


105

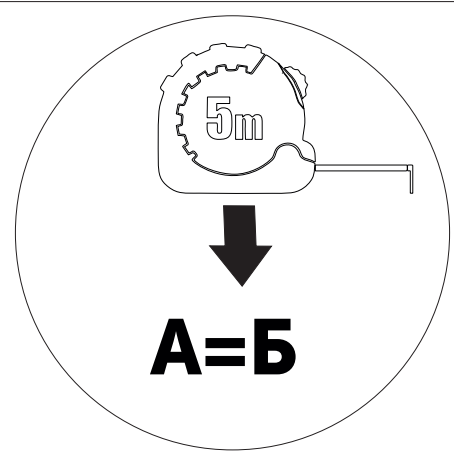
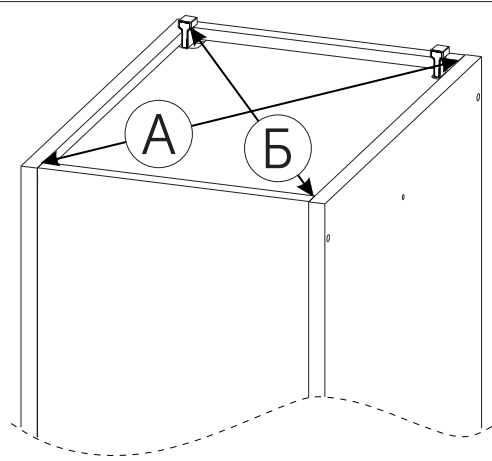


106

- x 4
- x 4

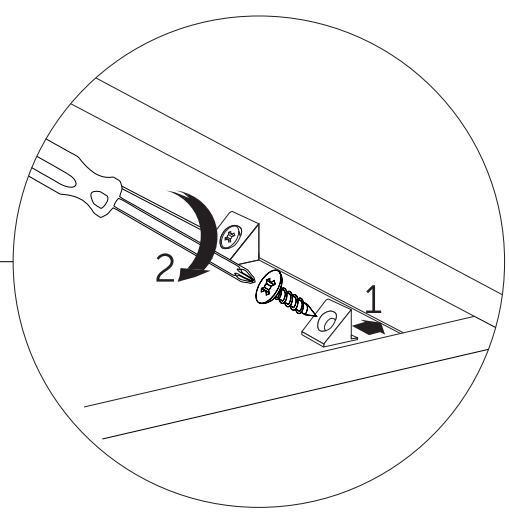
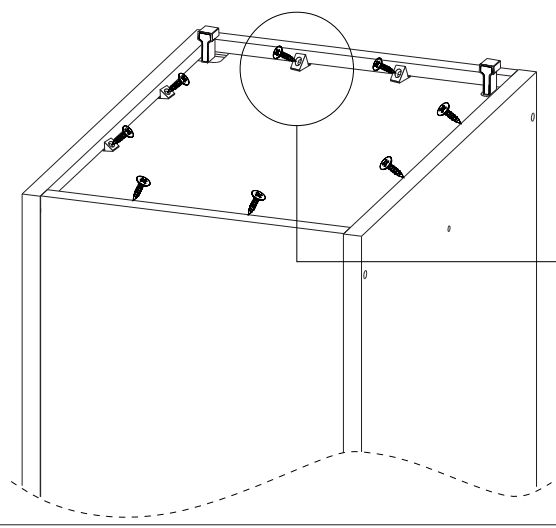


107



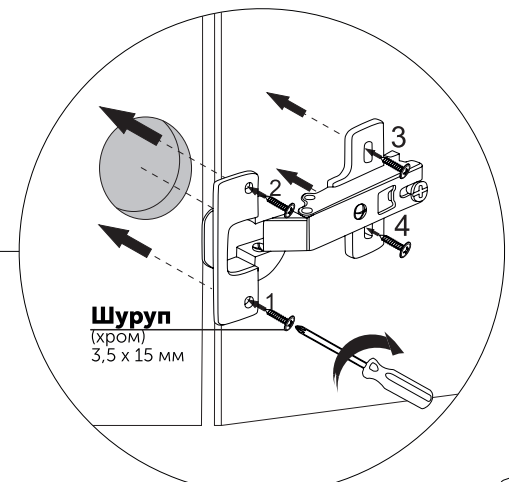
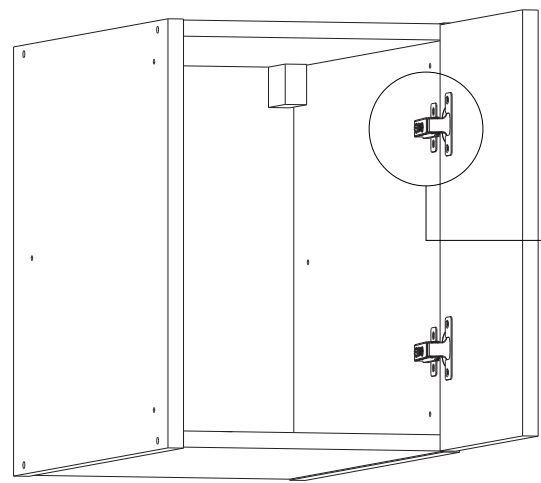
108

- x 8
- x 8



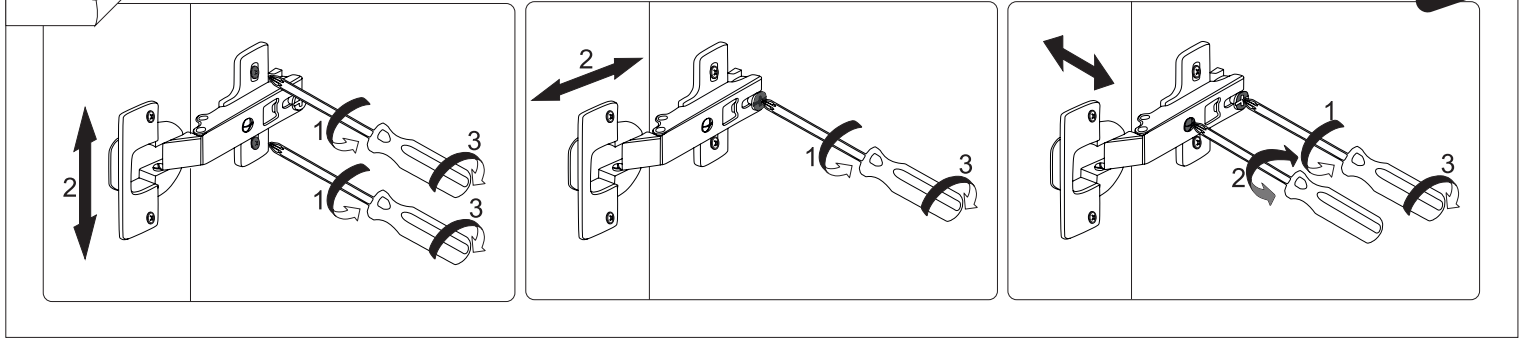
109

- x 8
- x 2

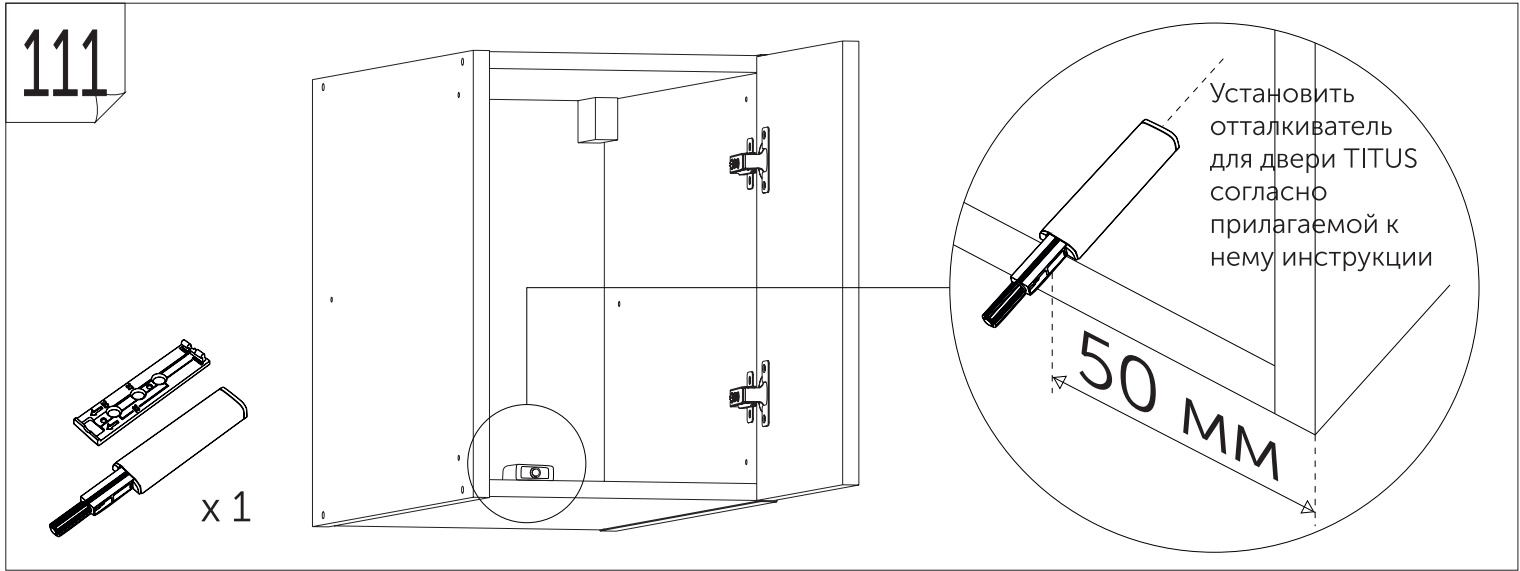


110

Регулировка петель

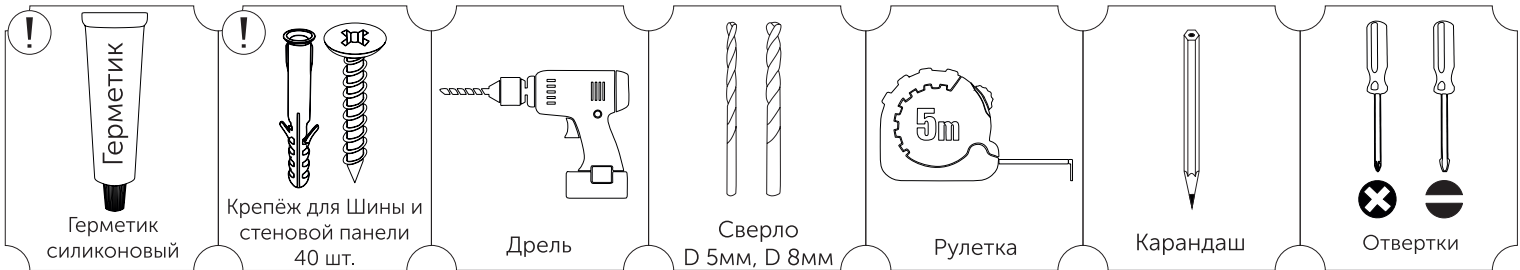


111



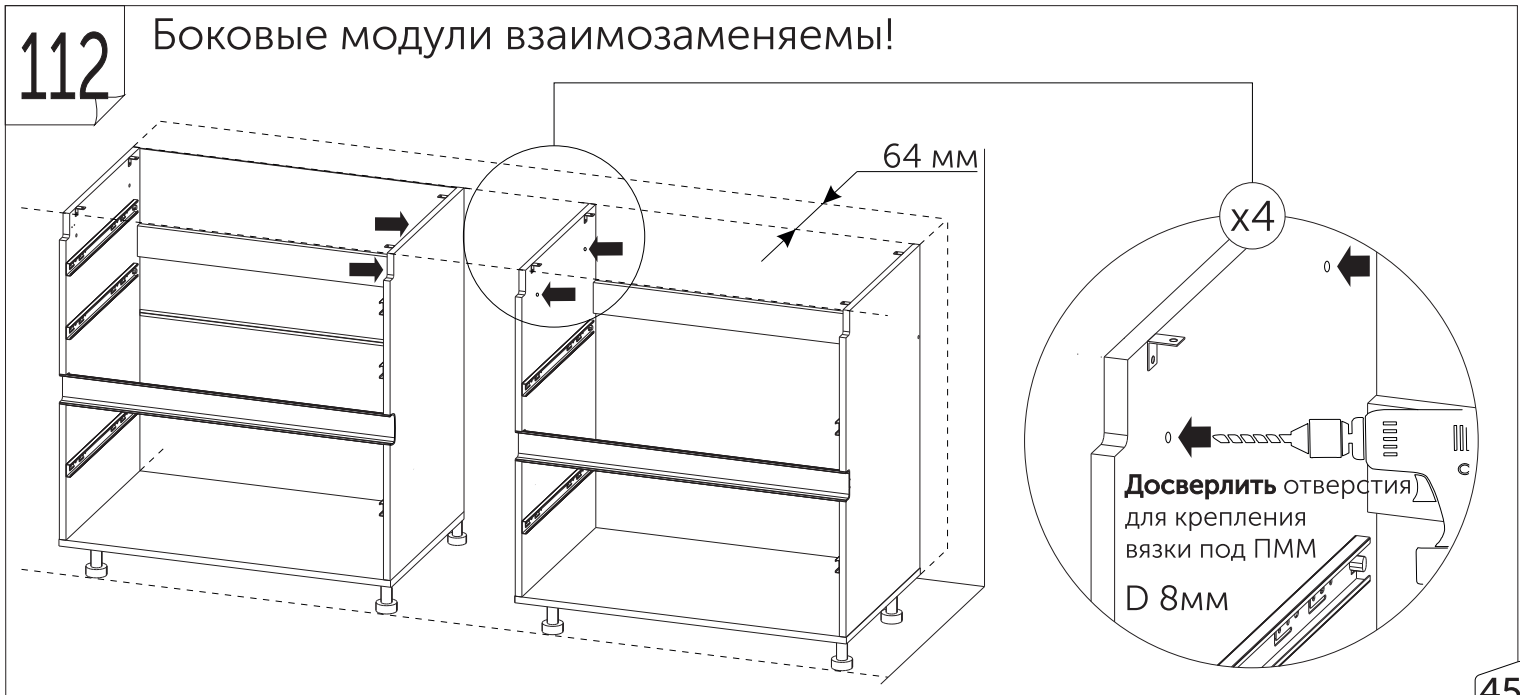
Монтаж модулей комплекта ЛОРЕН 2,05м

Вам понадобится:

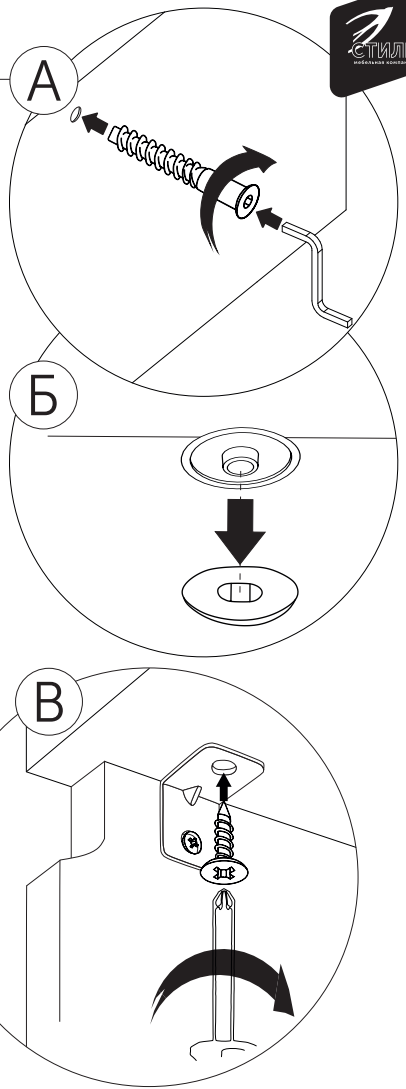
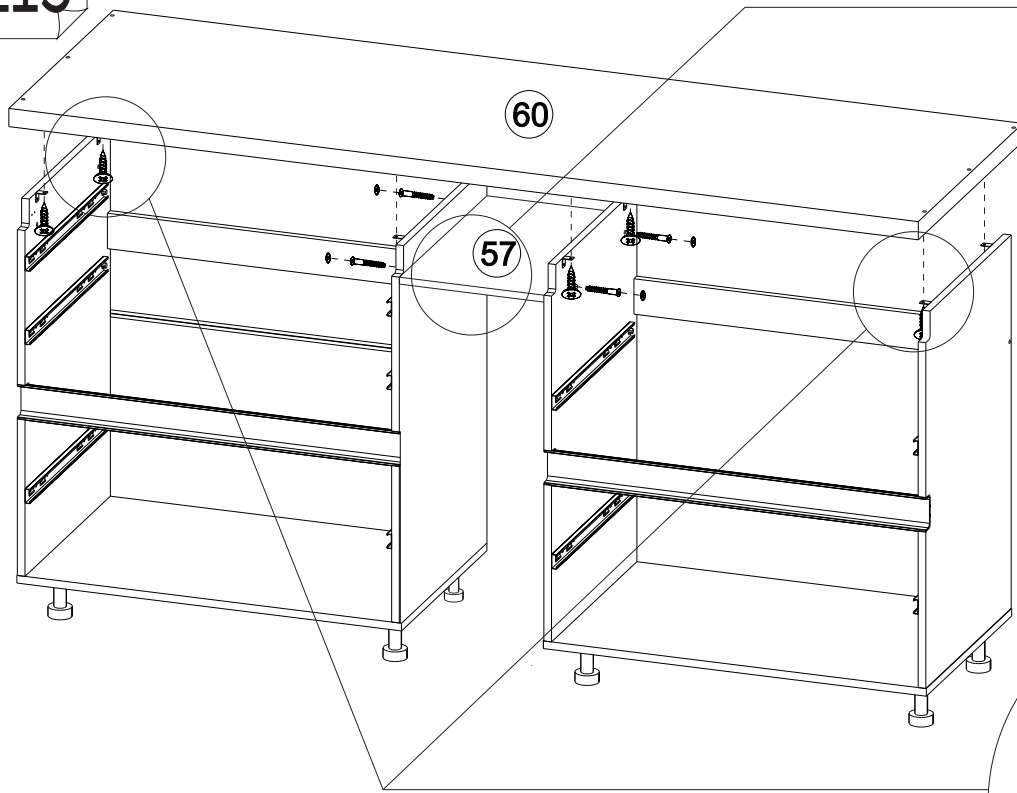


112

Боковые модули взаимозаменяемы!

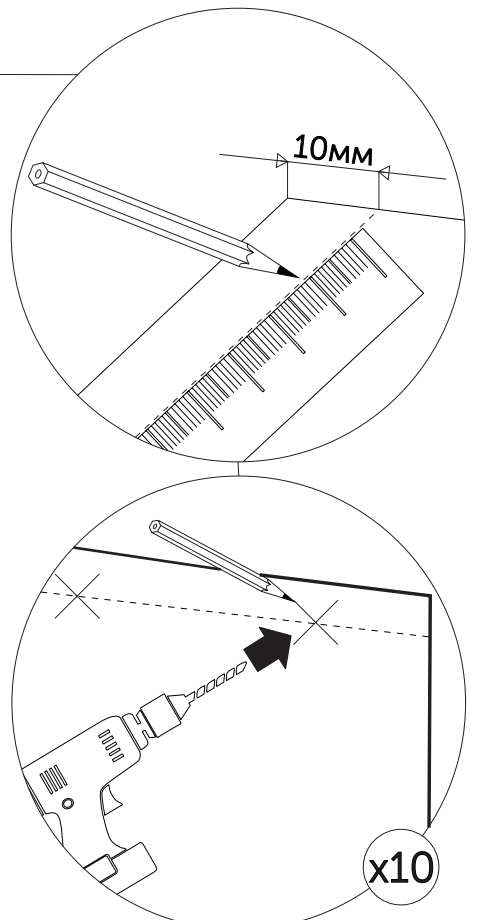
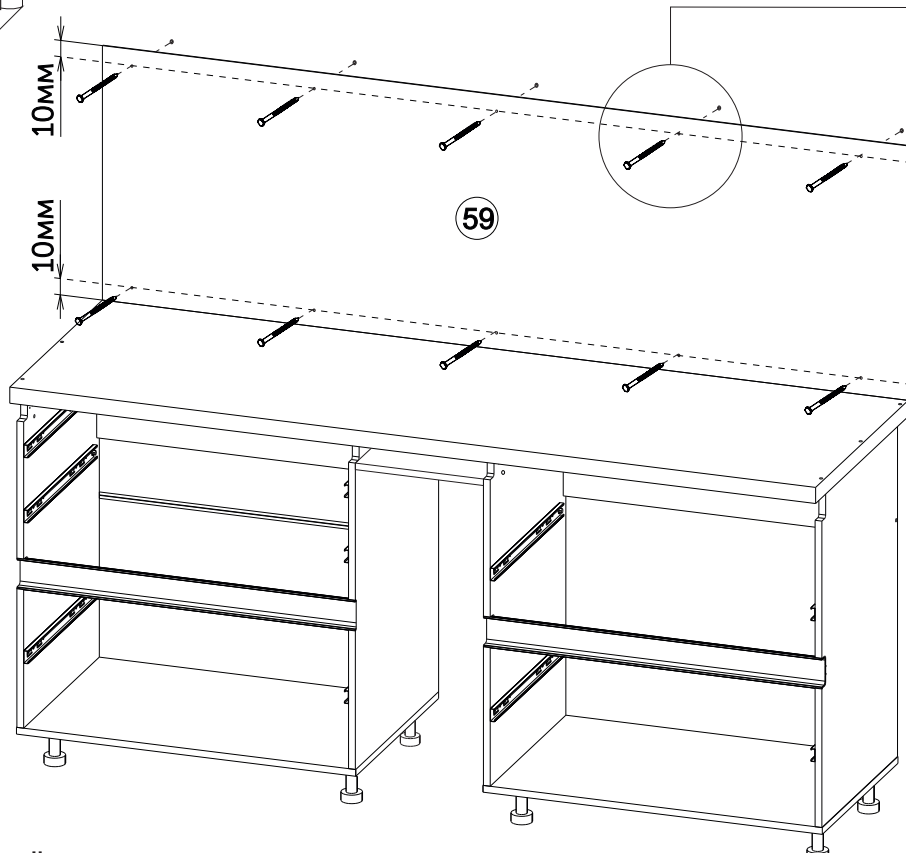


113



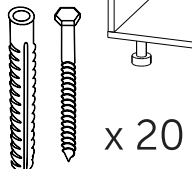
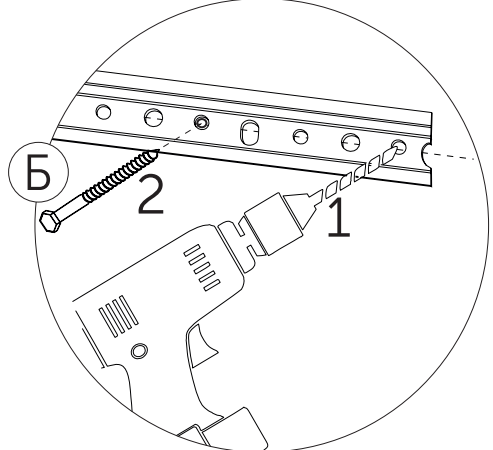
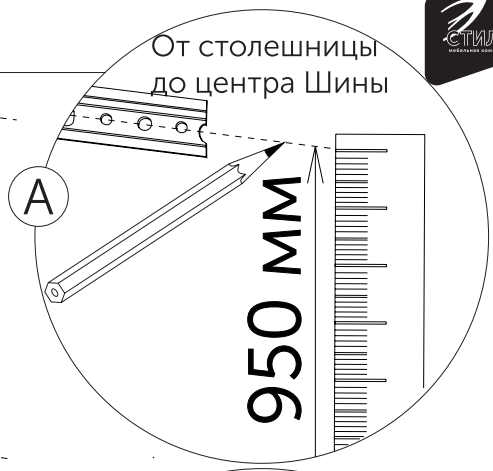
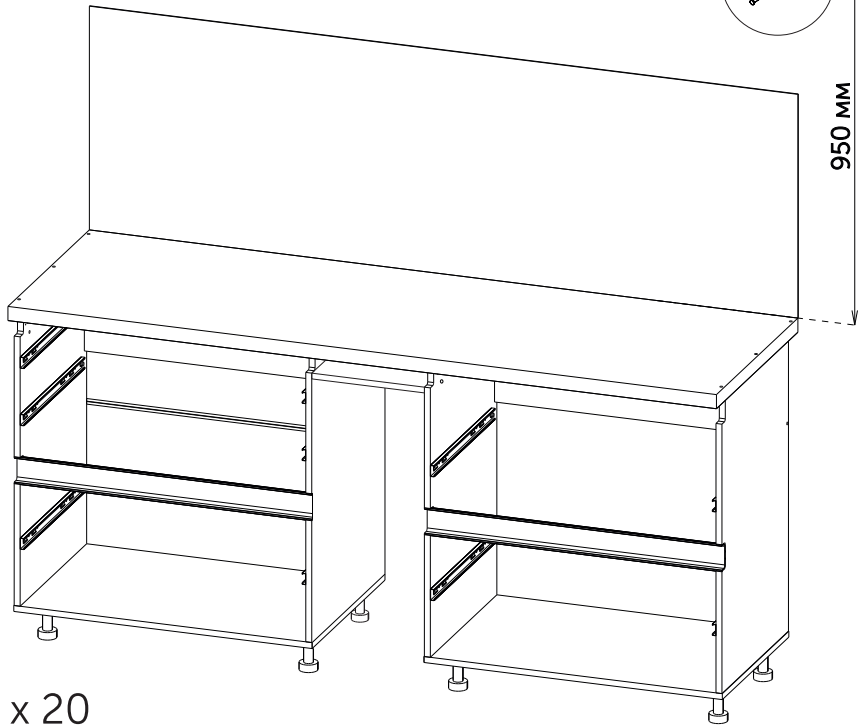
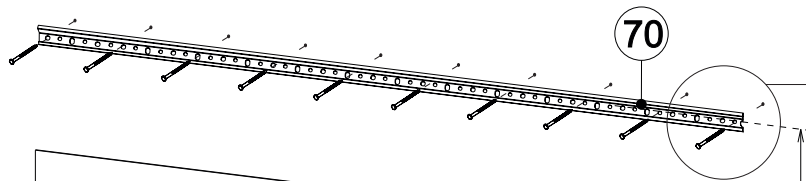
- x 4
- x 4
- x 8

114



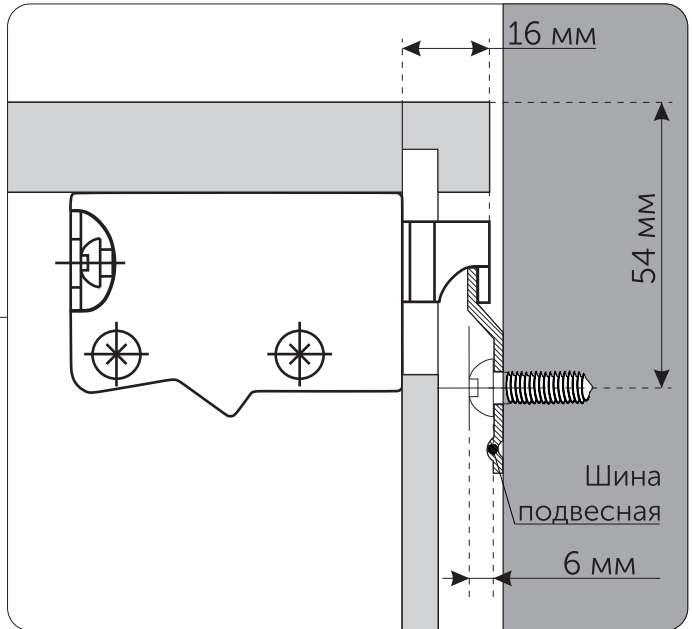
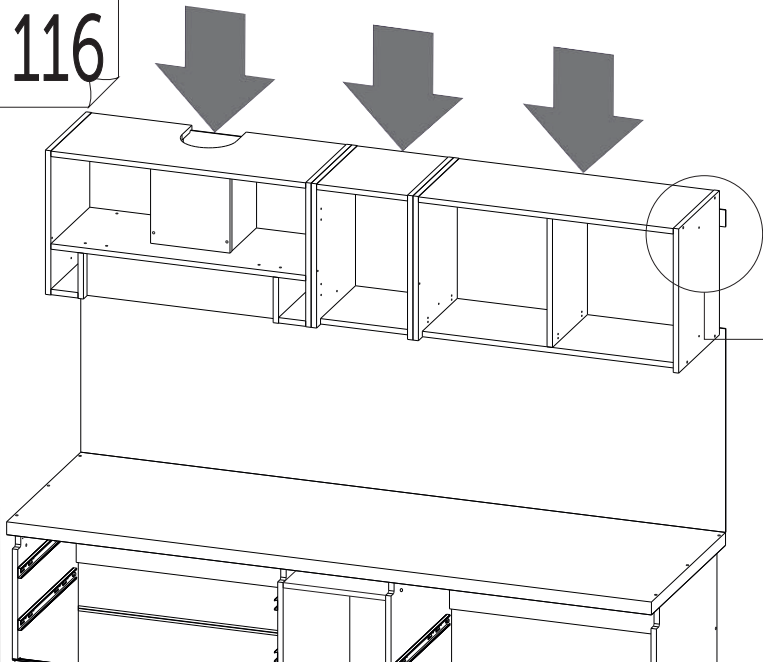
Крепёж в комплект не входит, приобретается отдельно и подбирается в соответствии с материалом стен !

115

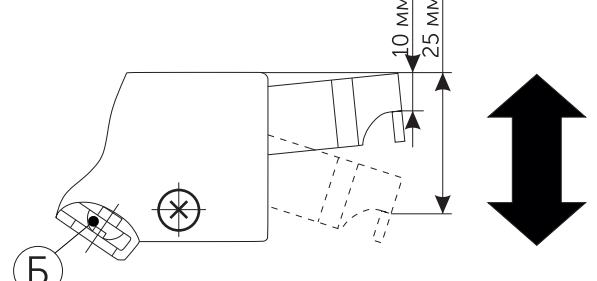
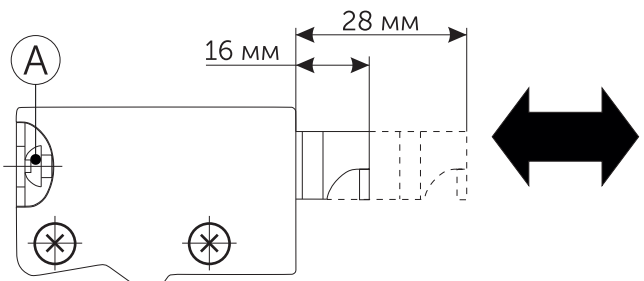


Крепёж в комплект не входит, приобретается отдельно и подбирается в соответствии с материалом стен !

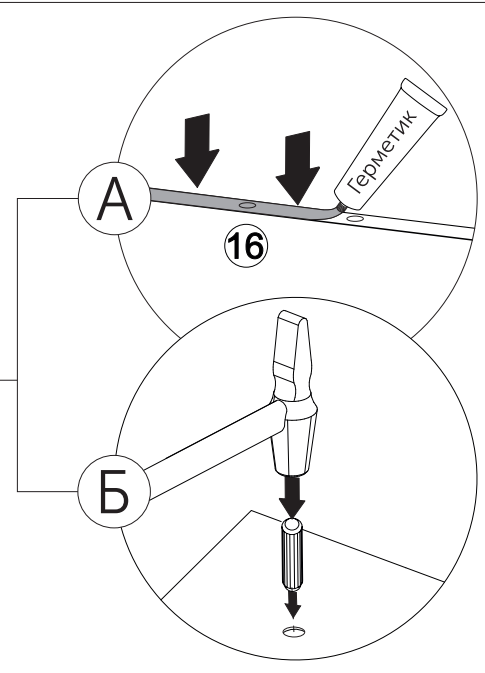
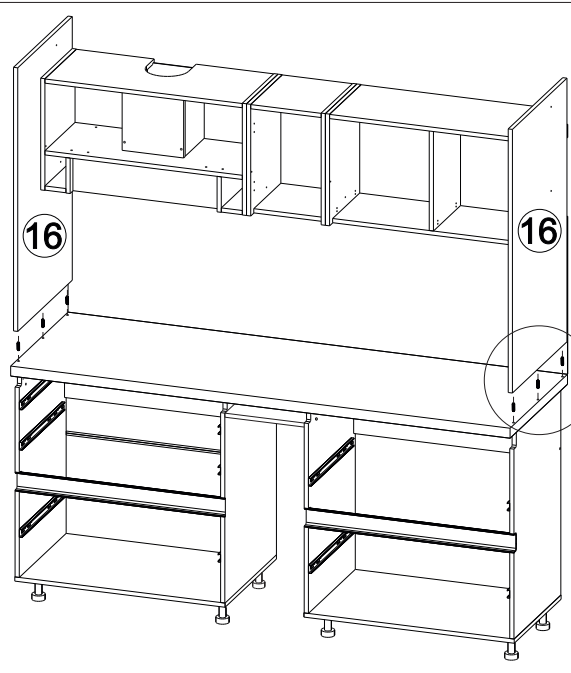
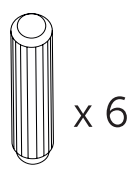
116



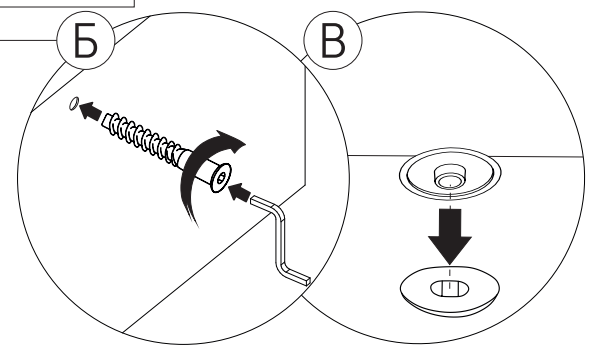
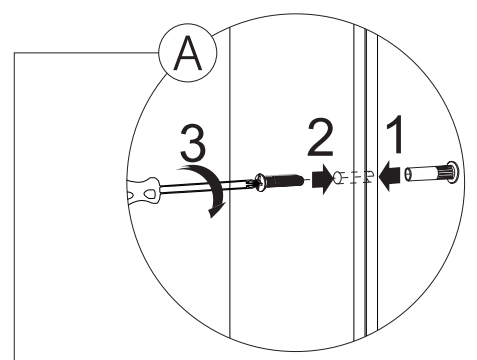
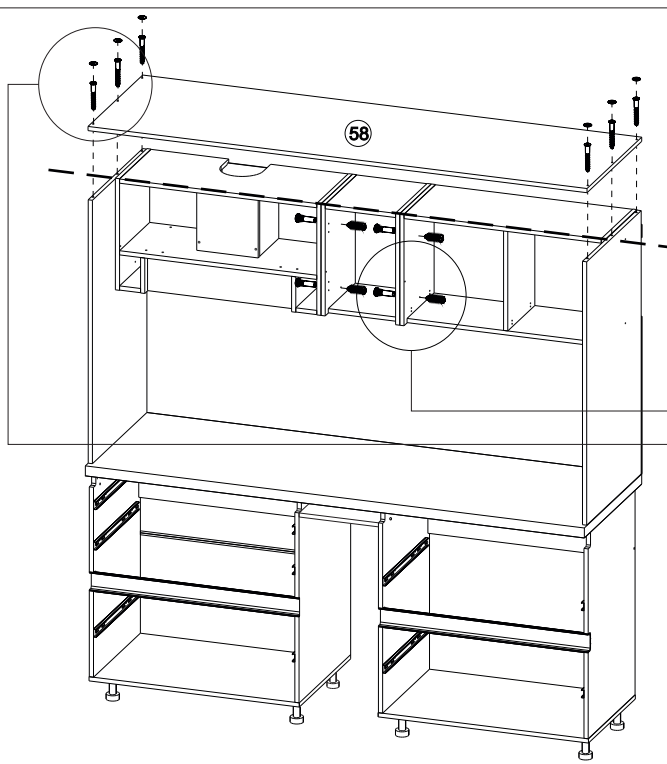
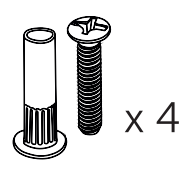
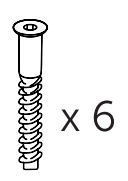
Регулировка положения шкафа при помощи винтов на креплениях «краб»



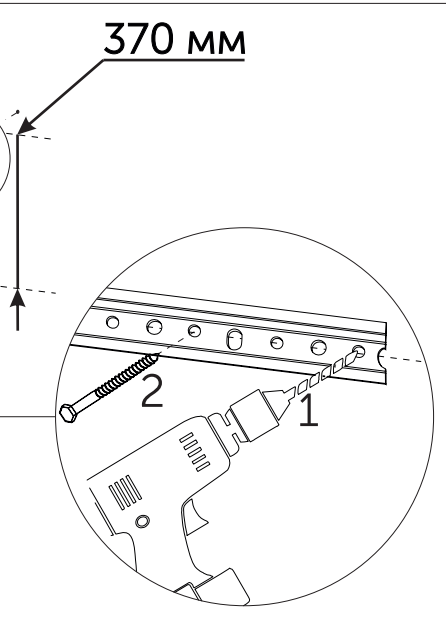
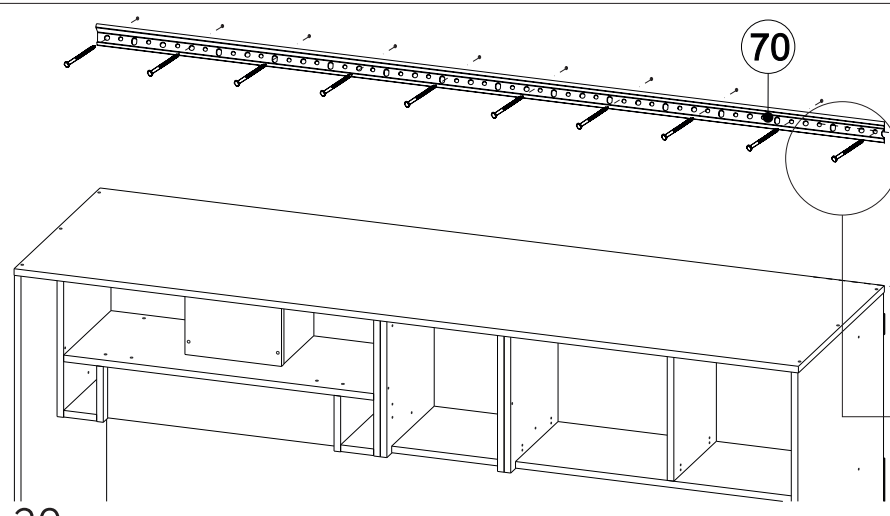
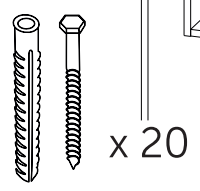
117



118

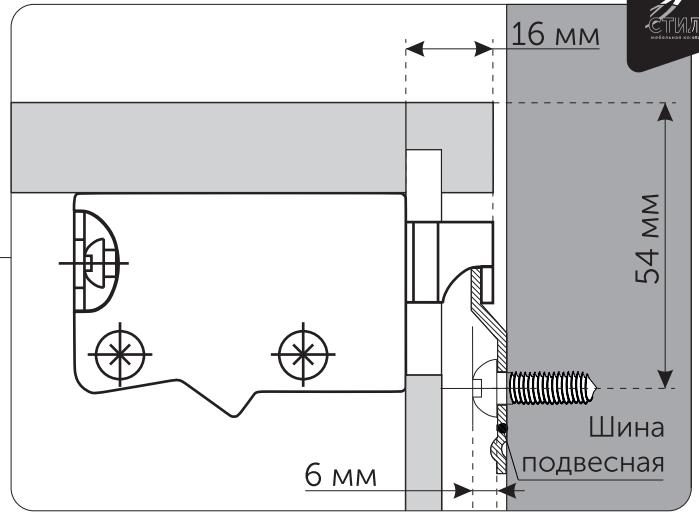
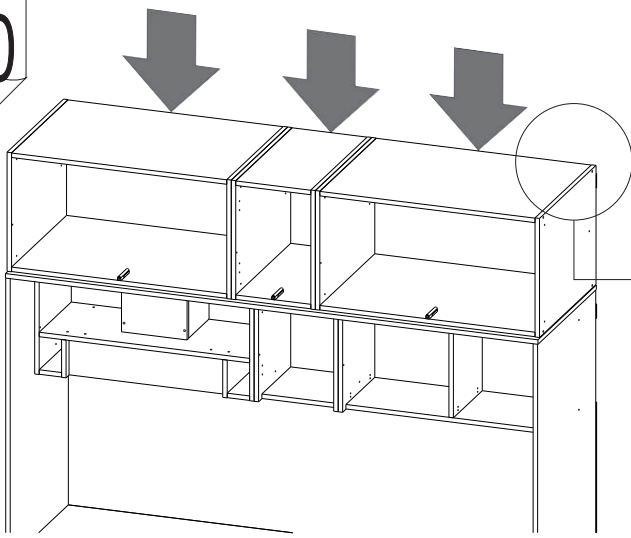


119

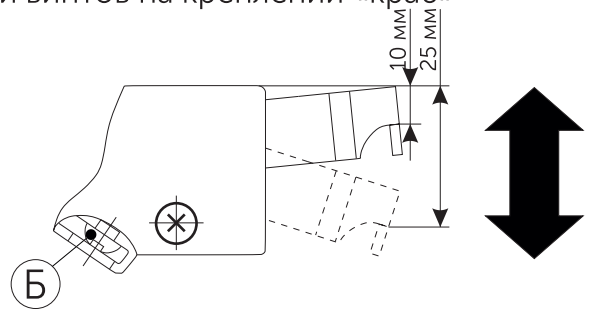
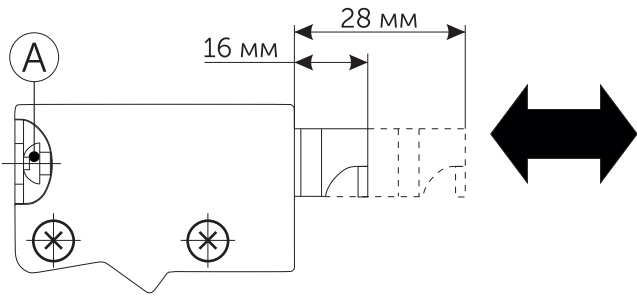


Крепёж в комплект не входит, приобретается отдельно и подбирается в соответствии с материалом стен!

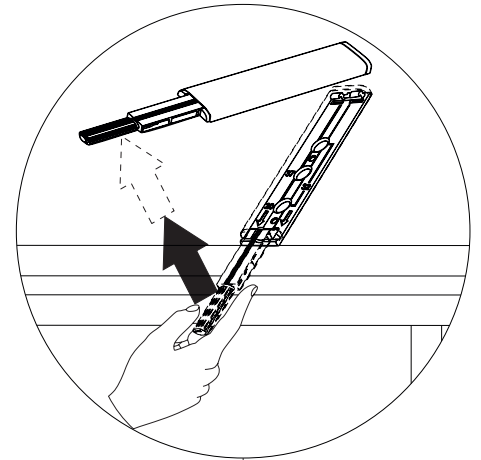
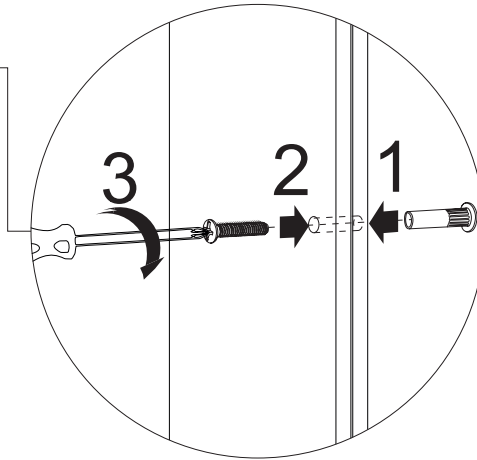
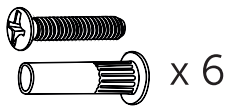
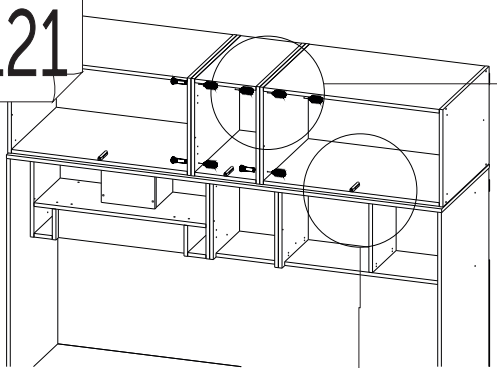
120



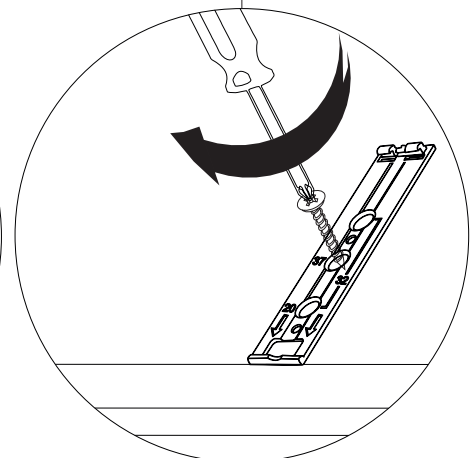
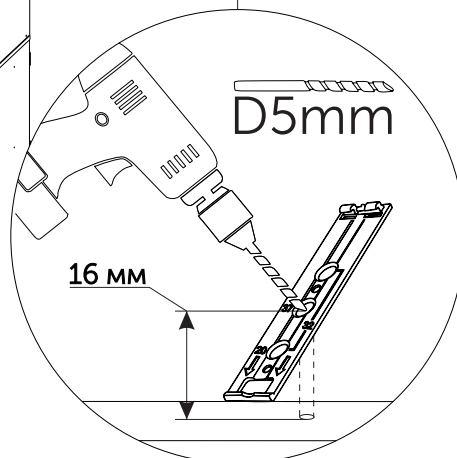
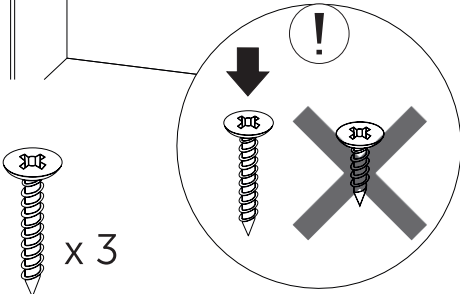
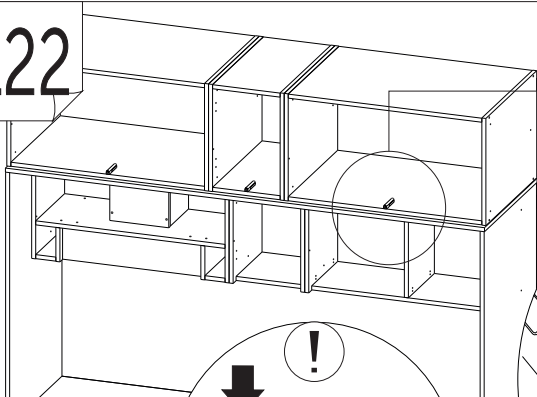
Регулировка положения шкафа при помощи винтов на креплении «краб»



121



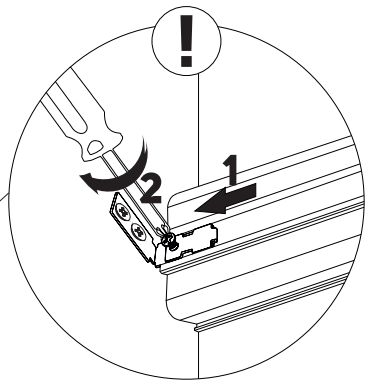
122



123

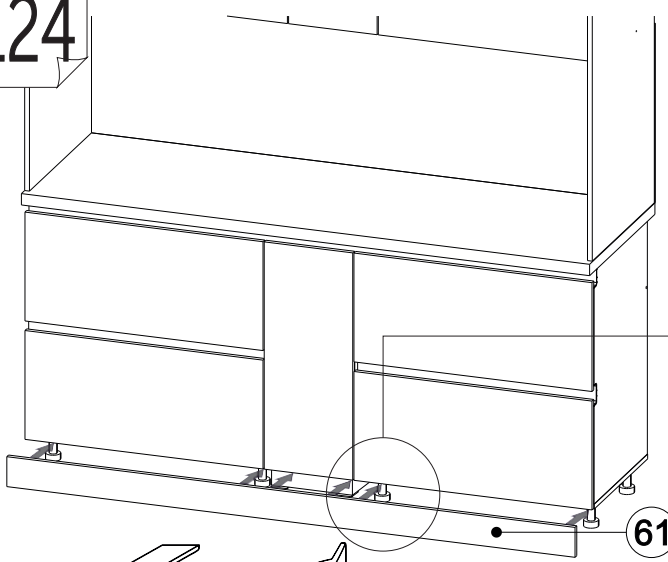
62

64

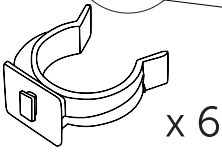
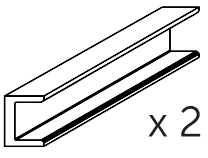


! Фасад монтируется на посудомоечную машину согласно прилагаемой к ней инструкции

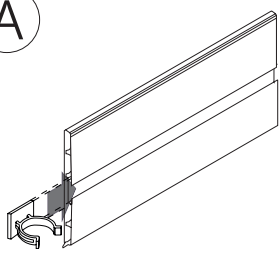
124



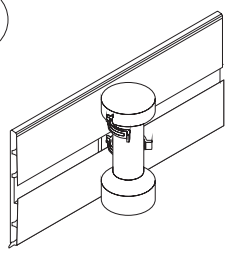
61



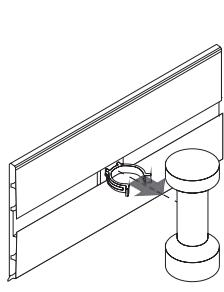
А



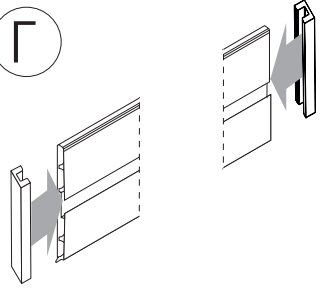
В



Б



Г

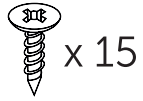
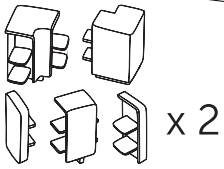


125

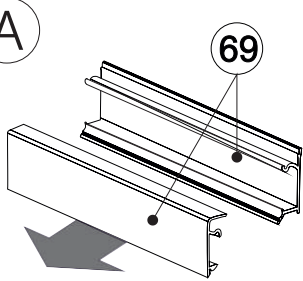
69

68

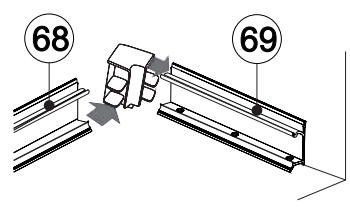
69



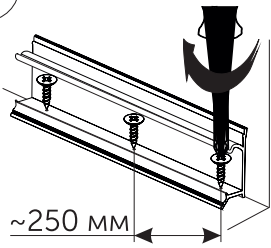
А



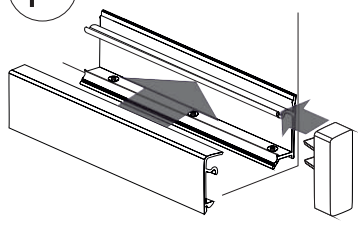
В



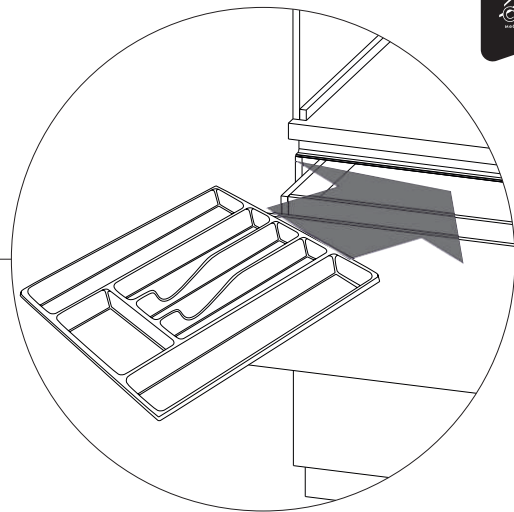
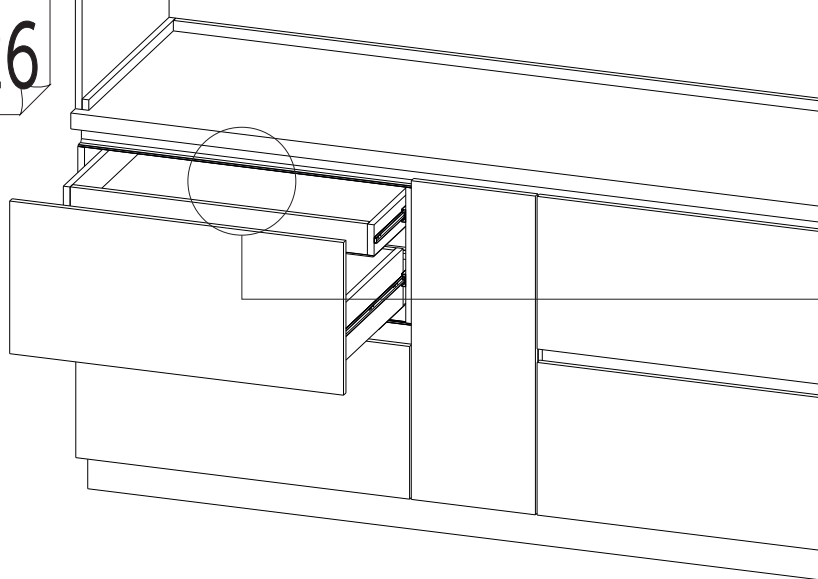
Б



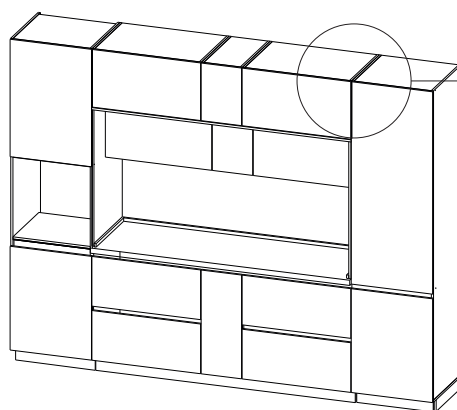
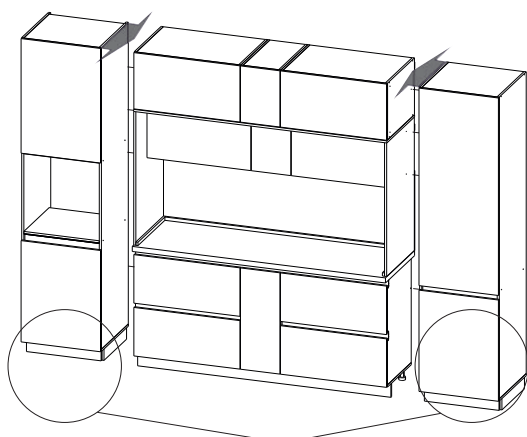
Г



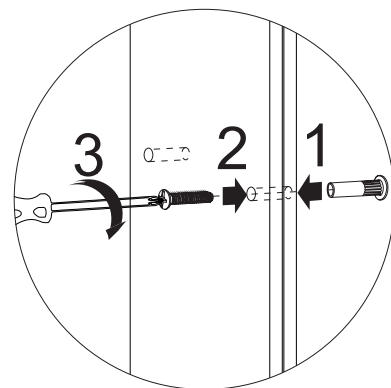
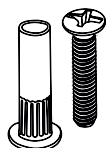
126



127

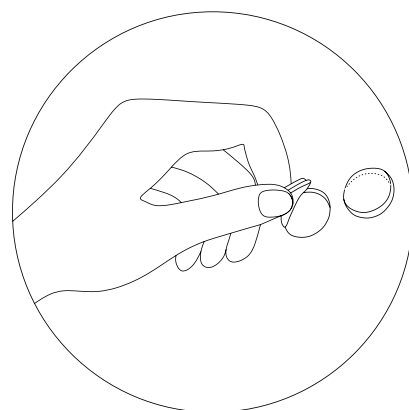
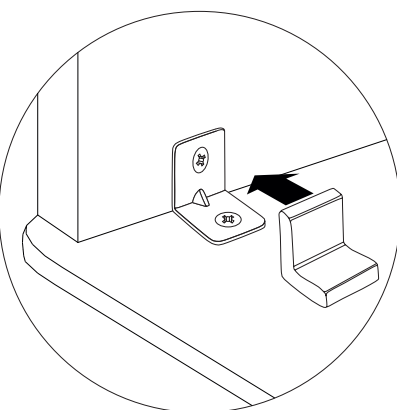
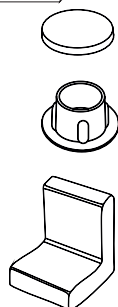


Пеналы «ЛОРЕН»



128

Закрывать все неиспользованные отверстия заглушками



Ваша мебель готова к эксплуатации!
Спасибо, что выбрали «МК Стиль»!



mcstyle.ru