

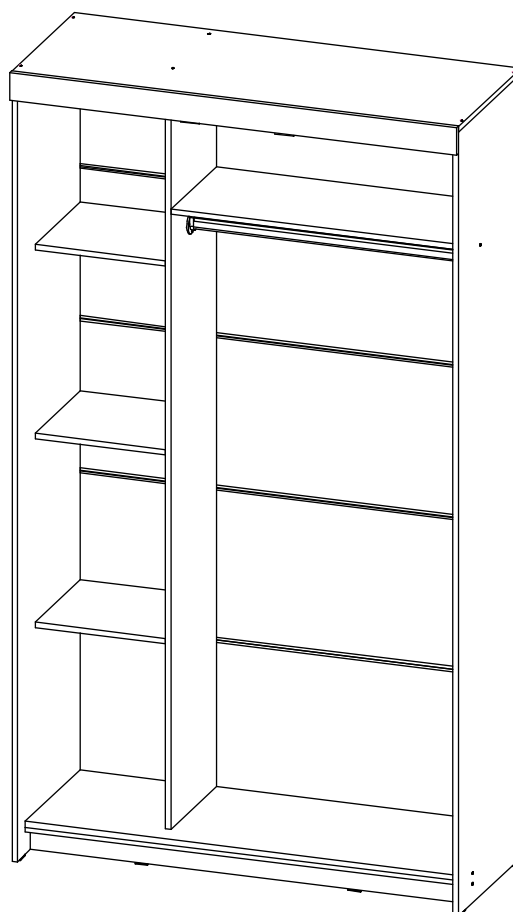
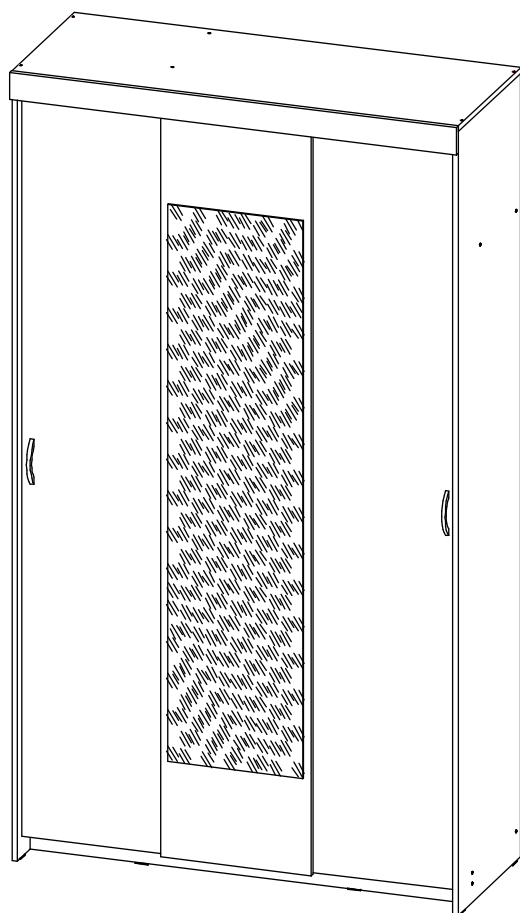


Производитель ООО "МК Стиль"
Россия, 440015, Пензенская обл.,
г.Пенза, ул. Аустрина, 166
тел.: +7 (8412) 90-81-32

Инструкция по сборке и эксплуатации мебели

Шкаф-купе Комфорт № 9 М (h=2300)

Габариты: 1300x2300x520мм


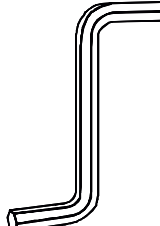
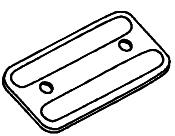
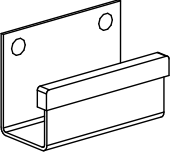
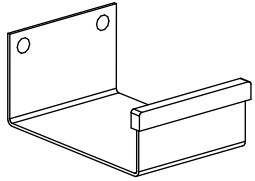
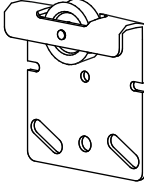

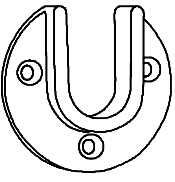




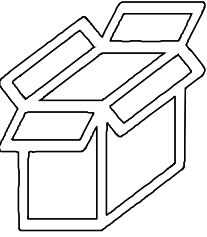
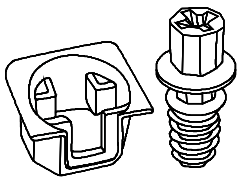
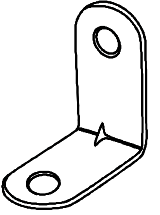
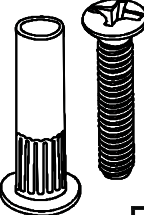

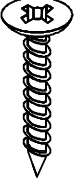




*Уважаемые покупатели!
Рекомендуем доверить сборку Вашей мебели профессиональным сборщикам*

Дата верстки: 26.04.2022

Упаковка	Материал	Поз.	Наименование	Кол-во	Размер	
1	ЛДСП 16 мм(Каркас)	1	Бок правый	1	2 284	500
	ЛДСП 16 мм(Каркас)	2	Бок левый	1	2 284	500
	ЛДСП 16 мм(Каркас)	3	Перегородка	1	2 188	362
2	ЛДСП 16 мм(Каркас)	4	Крышка	1	1 300	500
	ЛДСП 16 мм(Каркас)	5	Вязка	1	440	1 266
	ЛДСП 16 мм(Каркас)	6	Вязка	1	870	362
	ЛДСП 16 мм(Каркас)	7	Полка	3	380	362
	ЛДСП 16 мм(Каркас)	8	Цоколь	1	1 266	80
	ЛДСП 16 мм(Фасад)	11	Планка	1	1 300	80
	ЛХДФ 3,2 мм	14	Задняя стенка	5	442	1 292
	Направляющий Ш-обр.профиль	15	Направляющий Ш-обр.профиль	1	1 264	
	Пакет_изолон + скотч		Направляющие	1		
	Планка соединительная для ДВП	17	Планка соединительная для ДВП	4	1 266	
	Ходовой профиль двойной	12	Ходовой профиль	1	1 206	
Штанга деревянная (1,1 м)	16	Штанга деревянная	1	867		
3	Зеркало 4 мм	13	Зеркало	1	1 624	392
	ЛДСП 16 мм(Фасад)	10	Створка центральная	1	2 189	437
	ЛДСП 16 мм(Фасад)	9	Створка	1	2 189	437
	ЛДСП 16 мм(Фасад)	9	Створка	1	2 189	437

Набор фурнитуры

 Стяжка-евро 6,3*50 мм	x18	 Ключ для стяжки евро	x1	 Подпятник	x6	 Уголок задней двери СТ 148	x4	 Уголок передней двери СТ 148	x2
 Ходовой ролик СТ147/148	x6	 Полкодержатель обычный	x12	 Штангодержатель пластмассовый	x2	 Схема-сборки	x1	 Гвоздь 2 * 20 мм	x100
 Шуруп 3,5*15 мм цинк (hettich)	x26	 Шуруп 4,2*14 мм п/ш цинк (саморез)	x40	 Коробка # 470 (Z-картон) под фурнитуру (Д.280 x В.75 x Ш.100 мм)	x1	 Флиппер (прозрачный) + евровинт	x1	 Стяжка уголок 30x30x15 мм	x3
 Стяжка межсекционная D5*16 мм	x4	 Заглушка для евро-стяжки белый	x18	 Шуруп для ручки C7 мет (3) 96 мм	x4	 Ручка C7 мет (3) 96 мм_БЕЗ ШУРУПА	x2	 Клей TITAN WILD 100 мл (для зеркал)	x1

Приемка мебели

При получении рекомендуется проверить мебель на предмет ее комплектности и внешних качественных признаков. Следует вскрыть упаковку, осмотреть лицевые панели, зеркала, стеклянные элементы, проверить наличие и комплектность фурнитуры, убедиться в отсутствии видимых дефектов. Необходимо помнить, что принятие мебели без указания на явные недостатки, которые могли быть обнаружены при обычном осмотре, лишает покупателя права впоследствии предъявлять по ним претензии. При этом недостатком или дефектом мебели не считаются:

- наличие определенных особенностей в его элементах, обусловленных стилистическим замыслом производителя в подборе исходных материалов или связанных с природным происхождением используемых материалов, с их несущественными отличиями фактур и/или оттенков.
- незначительная разность цветовых оттенков облицовочных тканей, а также покрытий из искусственной и натуральной кожи.
- незначительная разность цветовых оттенков и отличие рисунка и/или декора. Складки и морщины на обивочных материалах мягких элементов, возникающие по причине нагрузок в результате упаковки и/или в процессе транспортировки, и исчезающие после разглаживания рукой, также не являются дефектом.

Общие условия эксплуатации и ухода за мебелью

1. Мебель должна эксплуатироваться в сухих и теплых помещениях, не подверженных перепадам температур, имеющих отопление и вентиляцию при температуре воздуха не ниже +10 град С и не выше +40 град С с относительной влажностью 45-75%. Существенные отклонения от указанных режимов приводят к значительному ухудшению потребительских качеств и повреждения мебели.
 2. Запрещается устанавливать нагревательные приборы (печи, плиты, духовки, световые элементы и др.) рядом с фасадами, т.к. контакт с поверхностями или воздухом, температура которых превышает 80 градусов по Цельсию может привести к оплавлению, деформации и отслоению пластика ПВХ от основы фасада. Избегать повышенной влажности. Рекомендуем установить принудительную вытяжку в зоне установки плиты.
 3. Во избежание выгибания и разбухания деталей из ЛДСП / МДФ следует оберегать их поверхность от длительного воздействия влаги. Недопустимо попадание на поверхности жидкостей, растворяющих пластики, пленку ПВХ (кислоты, растворитель, спирт, ацетон, бензин и др.).
 4. Следует оберегать фасады от механических повреждений, которые могут быть вызваны воздействием твердых предметов, абразивных порошков.
 5. Во избежании возникновения царапин, нельзя подвергать любому механическому воздействию рисунок на фасадах с фотопечатью.
 6. Старайтесь нагружать кухонные навесные шкафы и выдвижные кухонные ящики равномерно, обеспечивая равновесие скользящих частей. Предметы на полках рекомендуется размещать по принципу: наиболее тяжелые – ближе к краям (стенкам ящика), более легкие ближе к центру. Помните о недопустимости статической вертикальной нагрузки для выдвижных кухонных ящиков из ЛДСП более 5 кг, на полки шкафов и столов – более 8 кг. При эксплуатации выдвижных ящиков и раздвижных дверей не прилагайте чрезмерных усилий.
 7. Секции с полками из ЛДСП предназначены для хранения сухой посуды и кухонных принадлежностей. Для хранения мокрой посуды предназначены специальные секции с металлическими полками и закреплённым снизу поддоном.
 8. Не допускается длительное воздействие прямых солнечных лучей, которое может привести к цветовым изменениям на поверхностях мебели или мате риале обивки.
 9. После 6 месяцев эксплуатации мебели под нагрузкой может сложиться ситуация, когда некоторые механические детали, такие как петли, направляющие, замки и т.д., утратят оптимальную настройку, выполненную во время сборки и установки мебели. Смазка механических узлов со временем высыхает, теряет свои свойства. Подобные явления проявляются в затруднении и скрипе при открывании створок, механизмов раскладывания, механизмов выдвижения ящиков. В таких случаях не следует прилагать чрезмерные физические усилия, а необходимо выполнить своевременную регулировку петель или смазку подвижных частей механизмов специальными смазочными средствами. В процессе эксплуатации мебели резьбовые соединения следует периодически подтягивать.
- Для сохранения и поддержания мебели в хорошем состоянии в течение длительного срока рекомендуем прочитать подробные инструкции по уходу и эксплуатации мебели, представленные на нашем сайте mcstyle.ru во вкладке «ПОКУПАЕЛЯМ» в шапке сайта.

Гарантийные обязательства

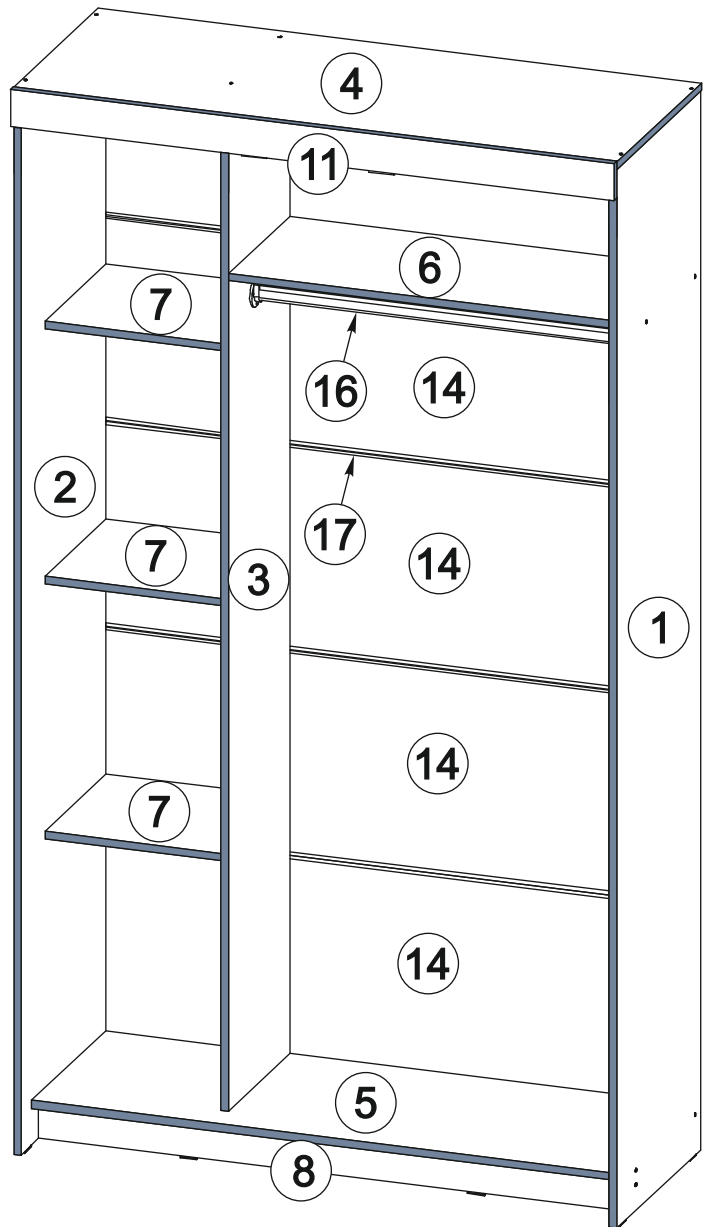
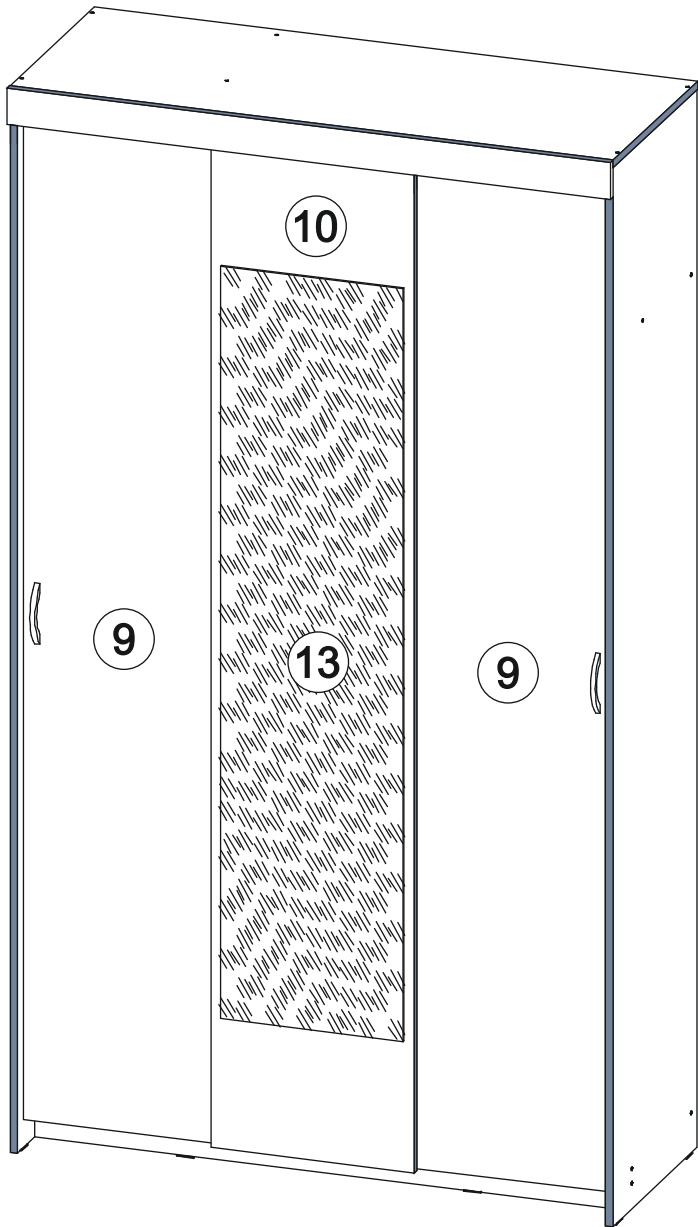
Изготовитель гарантирует соответствие мебели требованиям ГОСТ 16371-2014, ГОСТ 19917-2014 при соблюдении условий транспортирования, эксплуатации, хранения и сборки. Гарантийный срок эксплуатации изделия - 3 года с даты производства. Гарантии не распространяются на изделия поврежденные при перевозке, а также при не соблюдении правил сборки, эксплуатации и хранения, изложенных в настоящей инструкции. Все виды деталей изображены схематично и могут отличаться от оригиналов. Производитель оставляет за собой право вносить изменения в конструкцию, не ухудшающие ее эксплуатационные характеристики.

Важно на производстве № от (дата выпуска)		EAC	
Перечень используемой фурнитуры		Ярлык для маркировки	
Наименование изделия		Наименование изделия	
- Карпуз/Фасад - (цветовое исполнение изделия)		- Карпуз/Фасад - (цветовое исполнение изделия)	
[Серия номенклатуры]		[Серия номенклатуры]	
Наименование	Кол-во	Произведено в России	Производитель ООО "МК СТИЛЬ"
Полка 2 * 20 мм	100	✓	440015, Пензенская обл, Пенза г.
Заглушка - для евро-створки белфорд	88	✓	Аустрава ул, дом № 188
Заглушка технологическая D 5 мм - беленая	4	✓	Дети выпуск: 2020000
Ключ для створки евро	1	✓	Соответствует ГОСТ 16371-2014, 19917-1993
Коробка (Z-картуз) под фурнитуру 480x100x100 мм	1	✓	Габаритные размеры: Длина x Высота x Глубина
ножка 88*54*20 мм № 1 металл	10	✓	в кг
петля - четырехшарнирная накладная (метал)	8	✓	Гарантийный срок
поддержатель - обивочный	8	✓	3 года
ручка С28 мет + мет 128 мм	3	✓	Срок службы
створка-евро 6,3*90 мм	66	✓	10 лет
стакан-оборка	1	✓	
шарик Ø30 мм	4	✓	
шарик - 3,8*15 мм (netich)	60	✓	

Вложенный в фурнитуру «Маркировочный ярлык» отрезать по линии и приклеить на заднюю стенку изделия по окончании сборки

СПАСИБО ЗА ПОКУПКУ

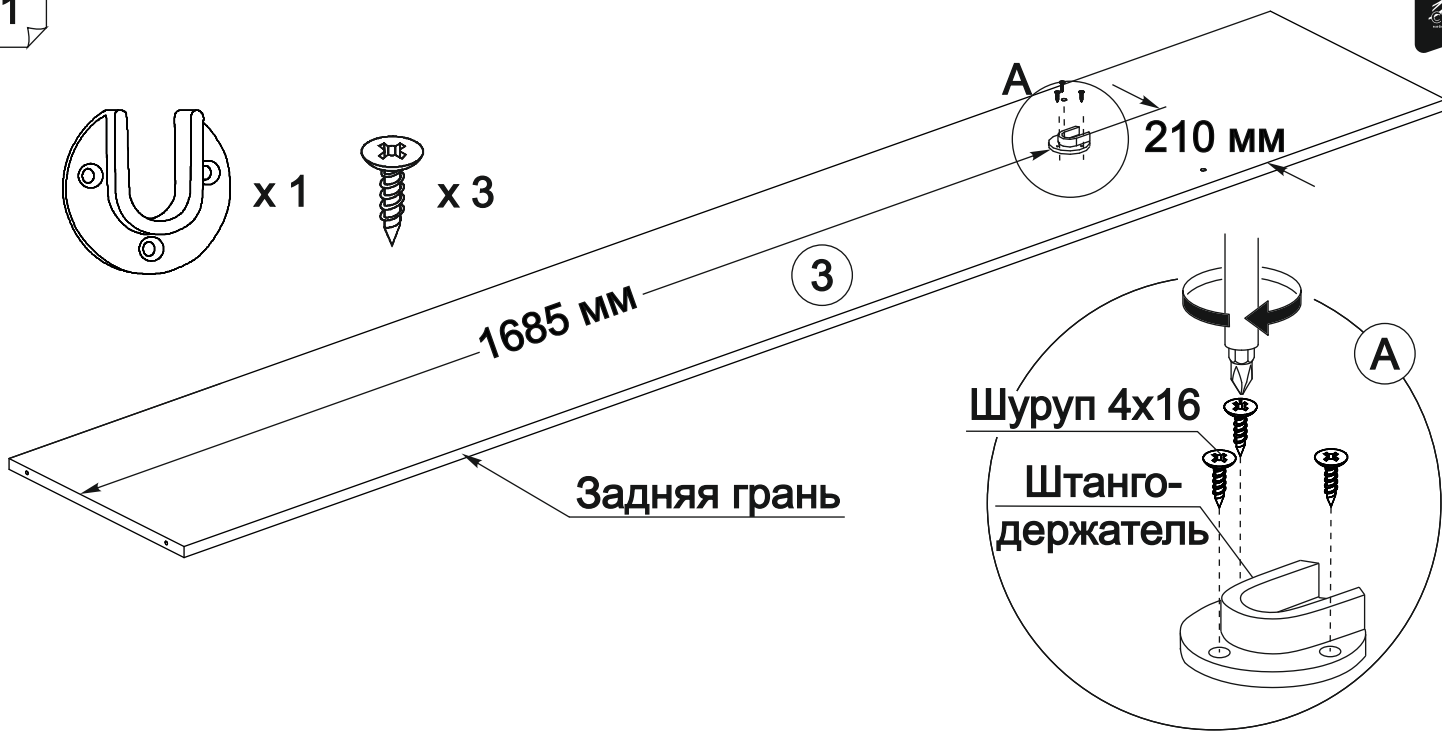
Условное обозначение:  - кромочный материал



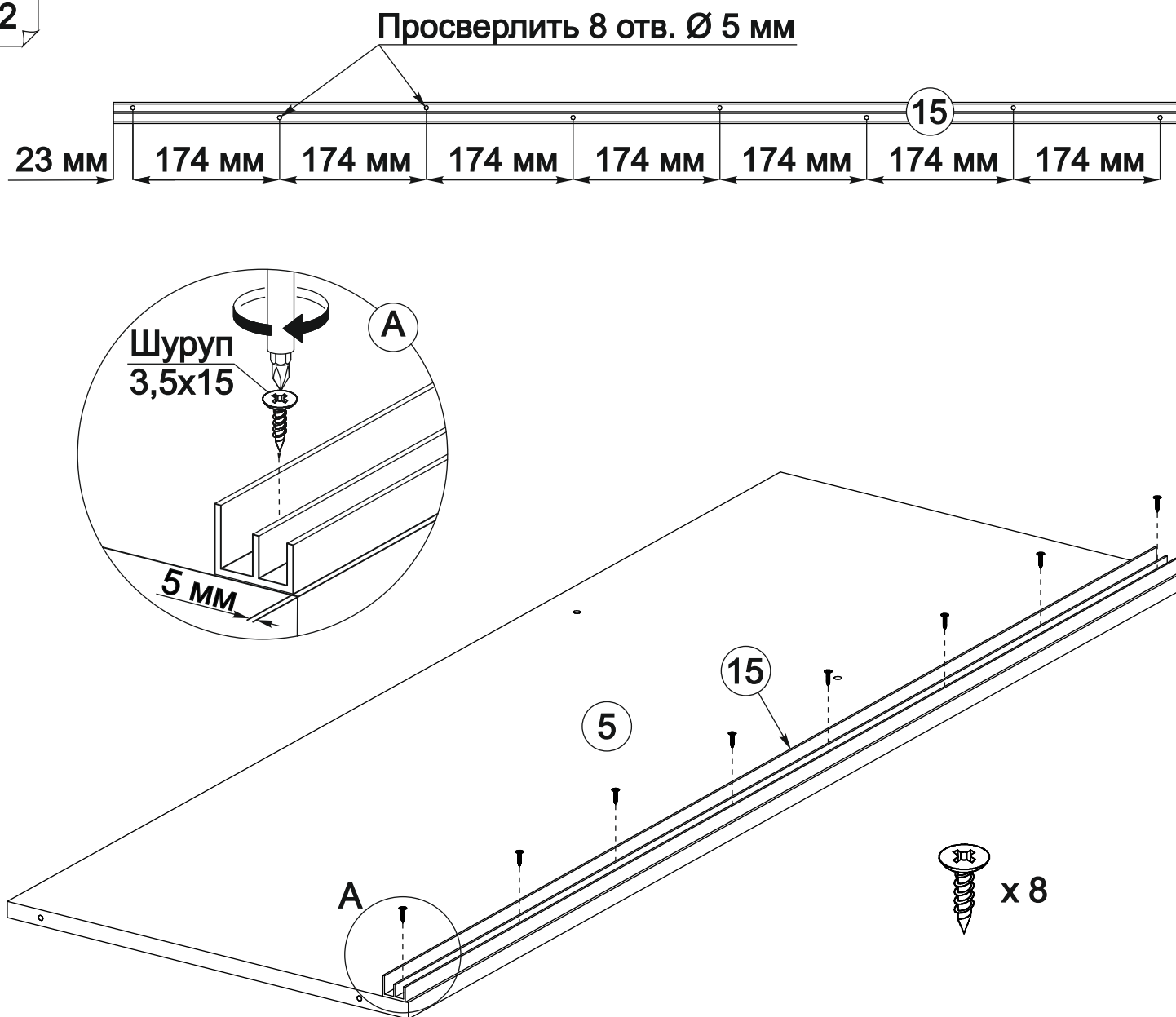
В процессе сборки Вам понадобятся:



1

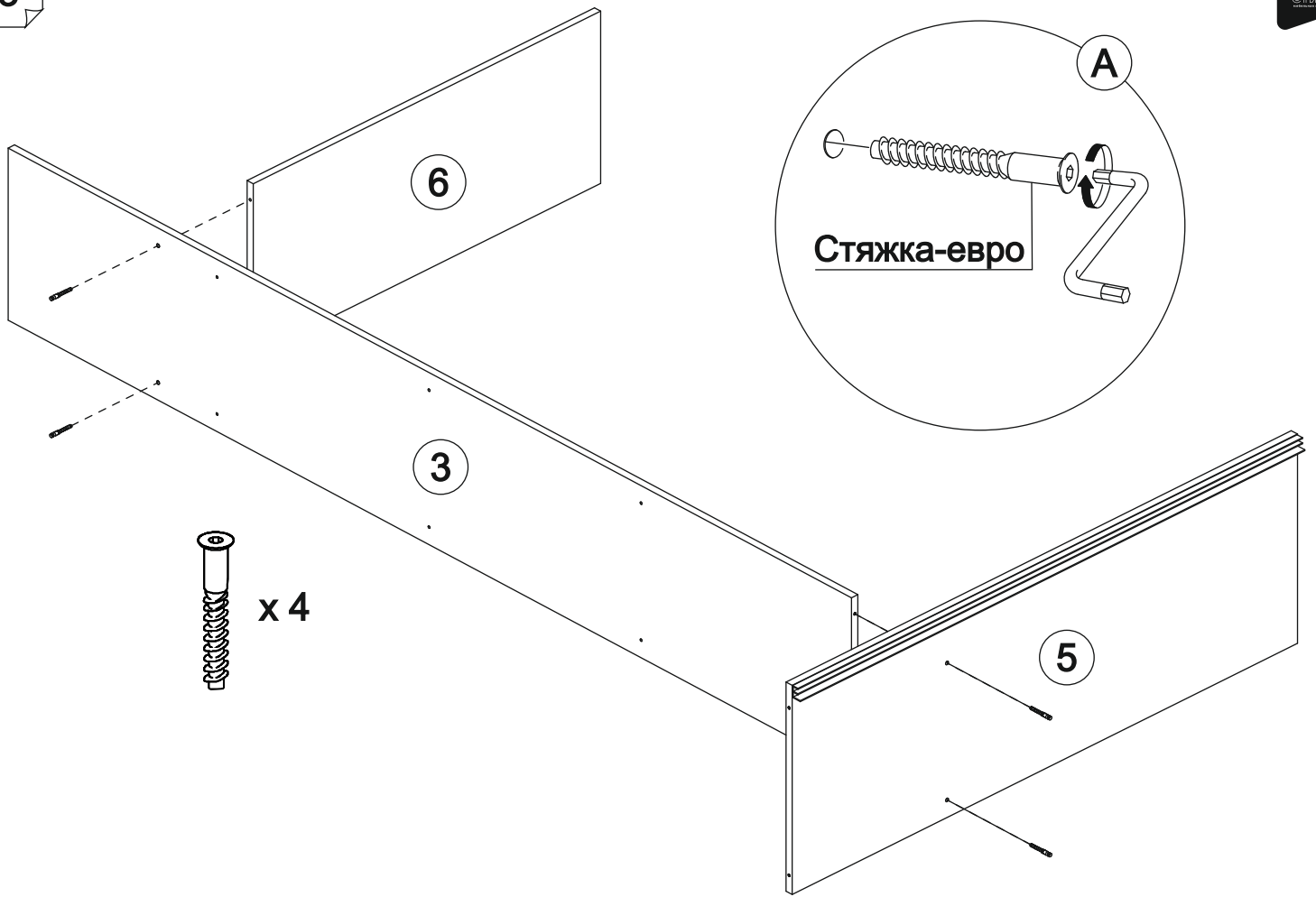


2

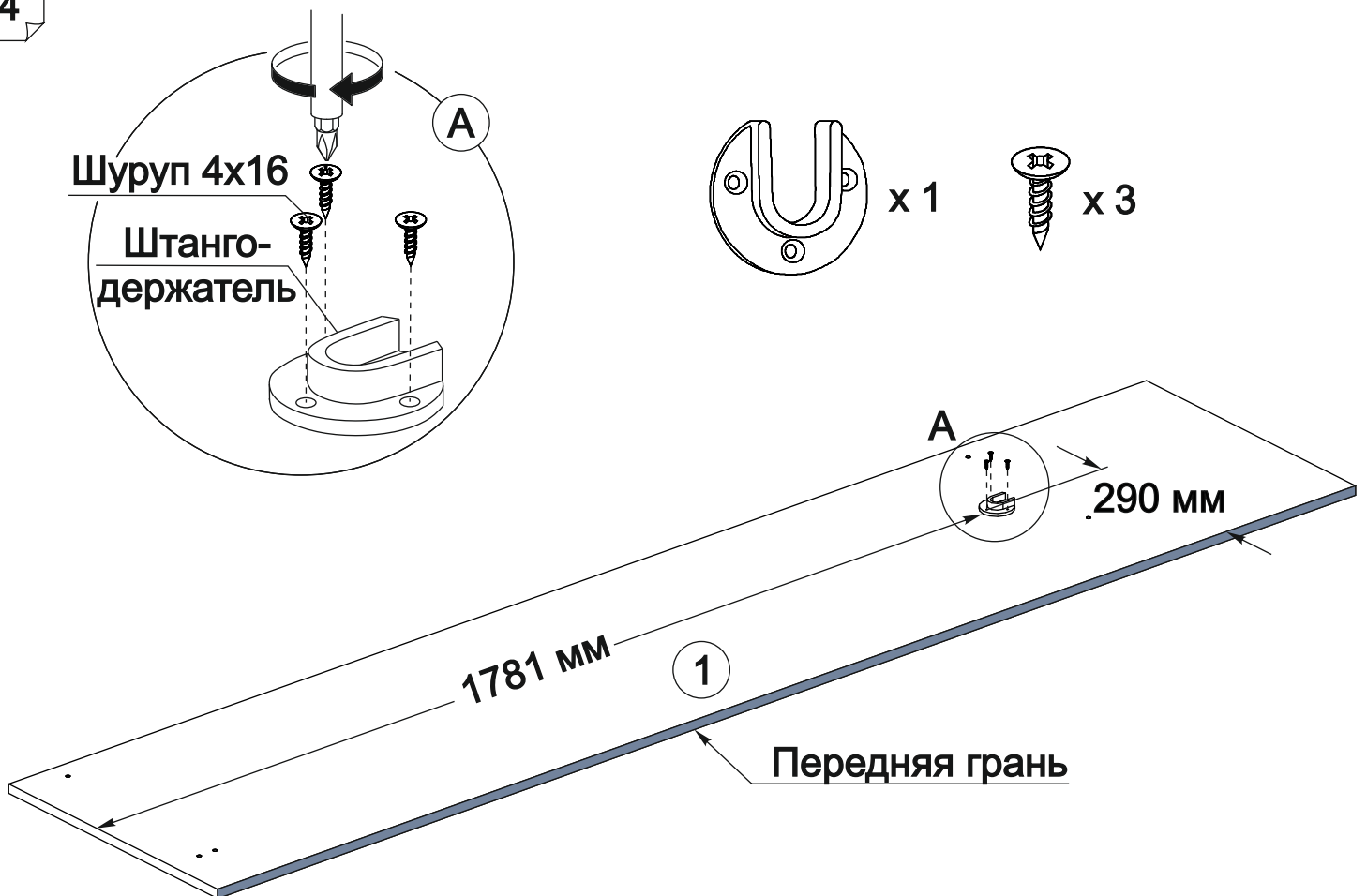


6

3

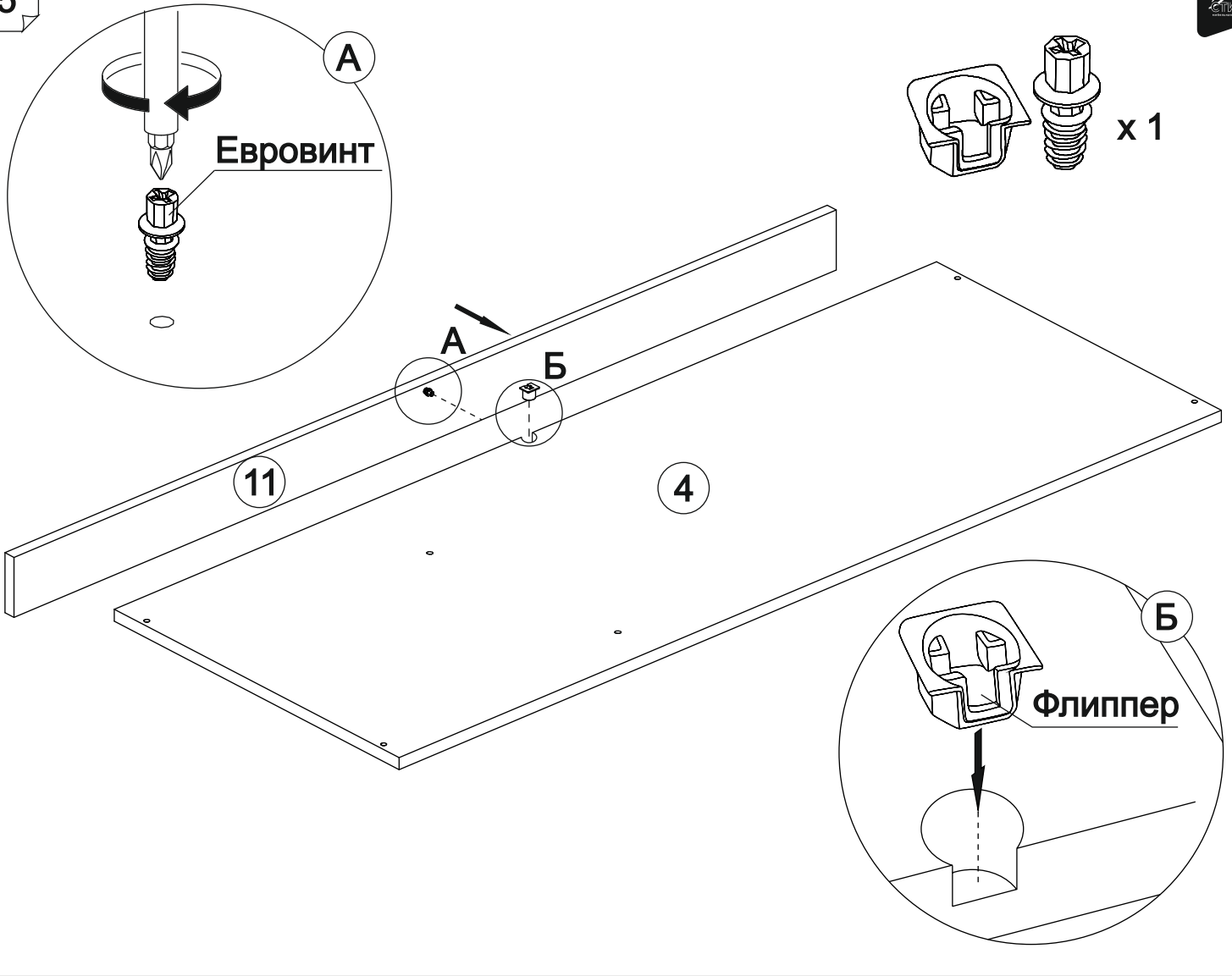


4

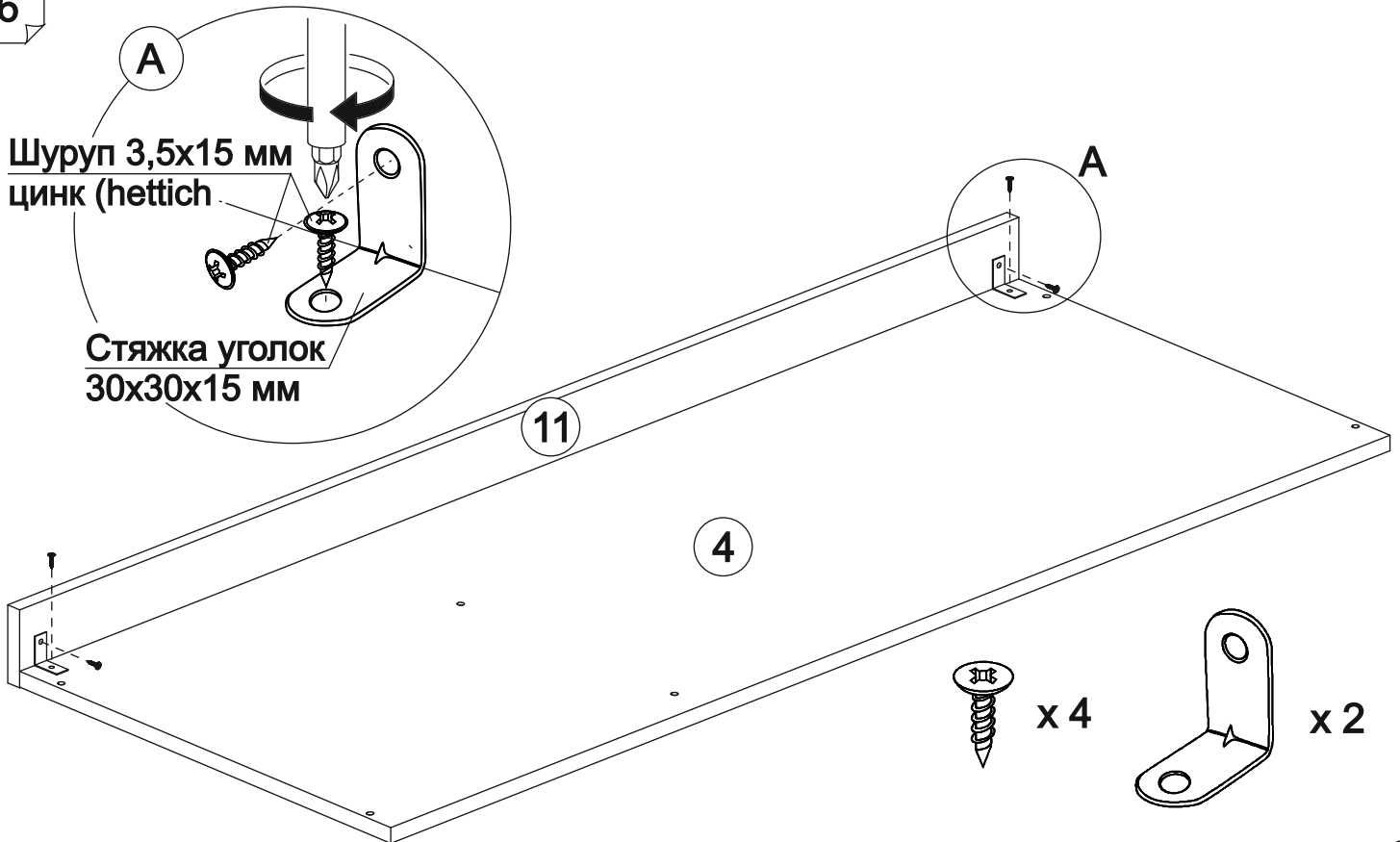


7

5

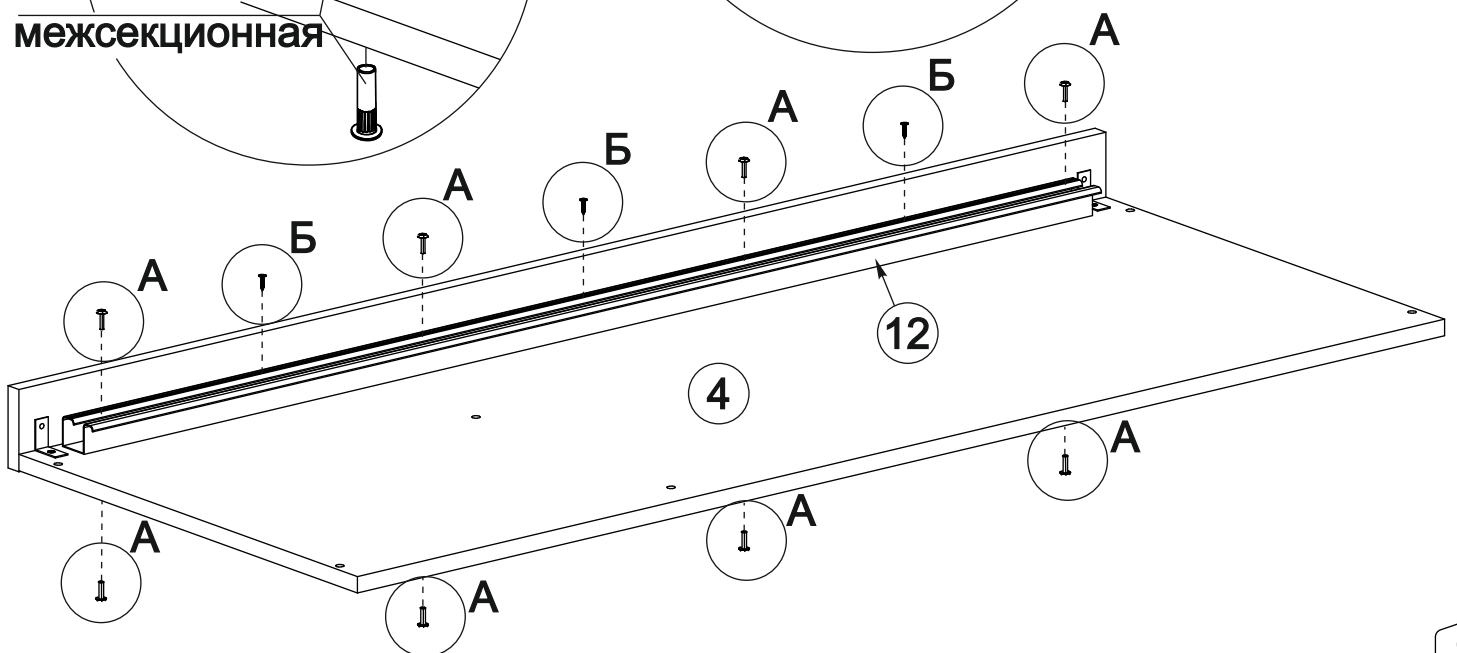
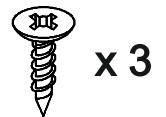
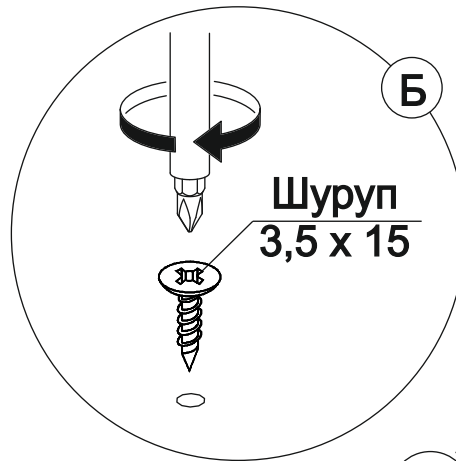
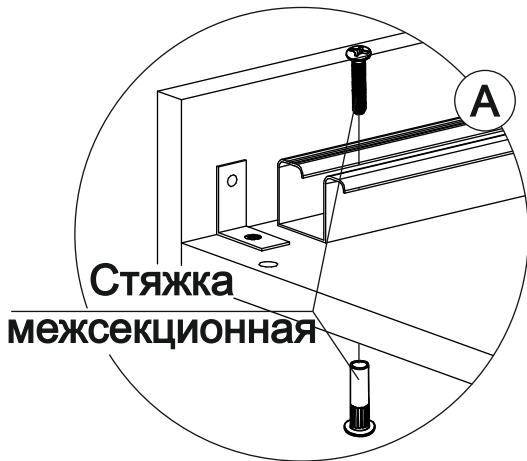
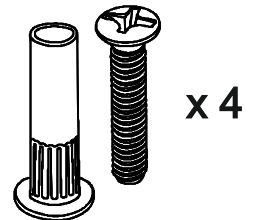
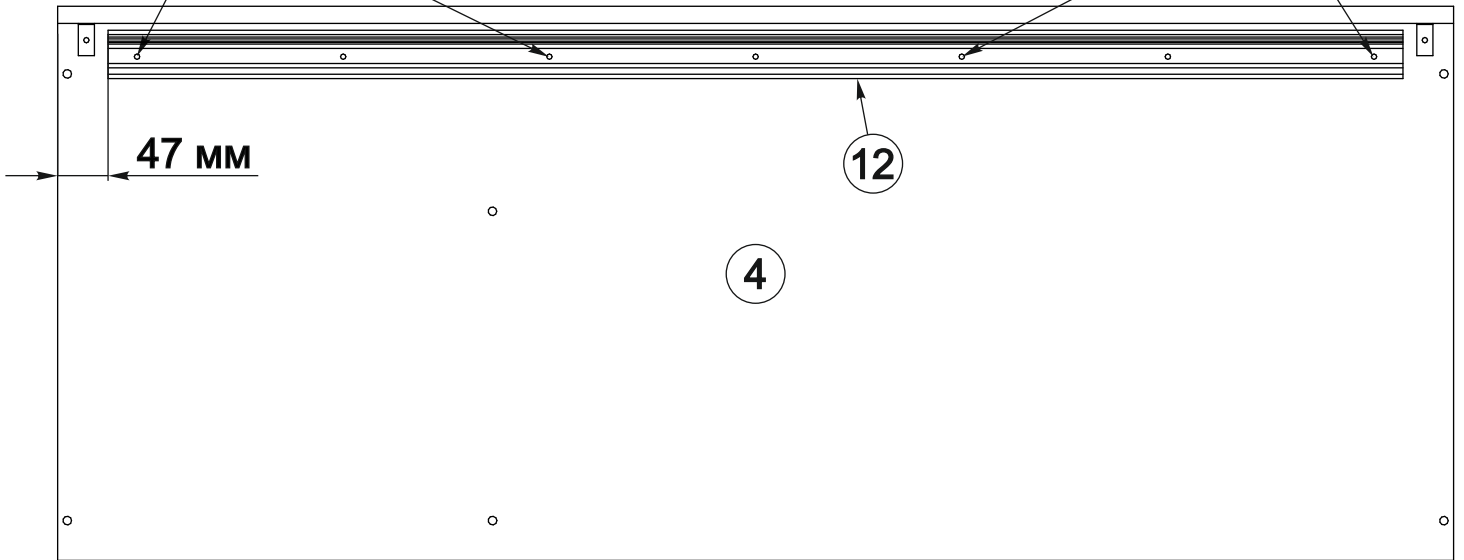


6

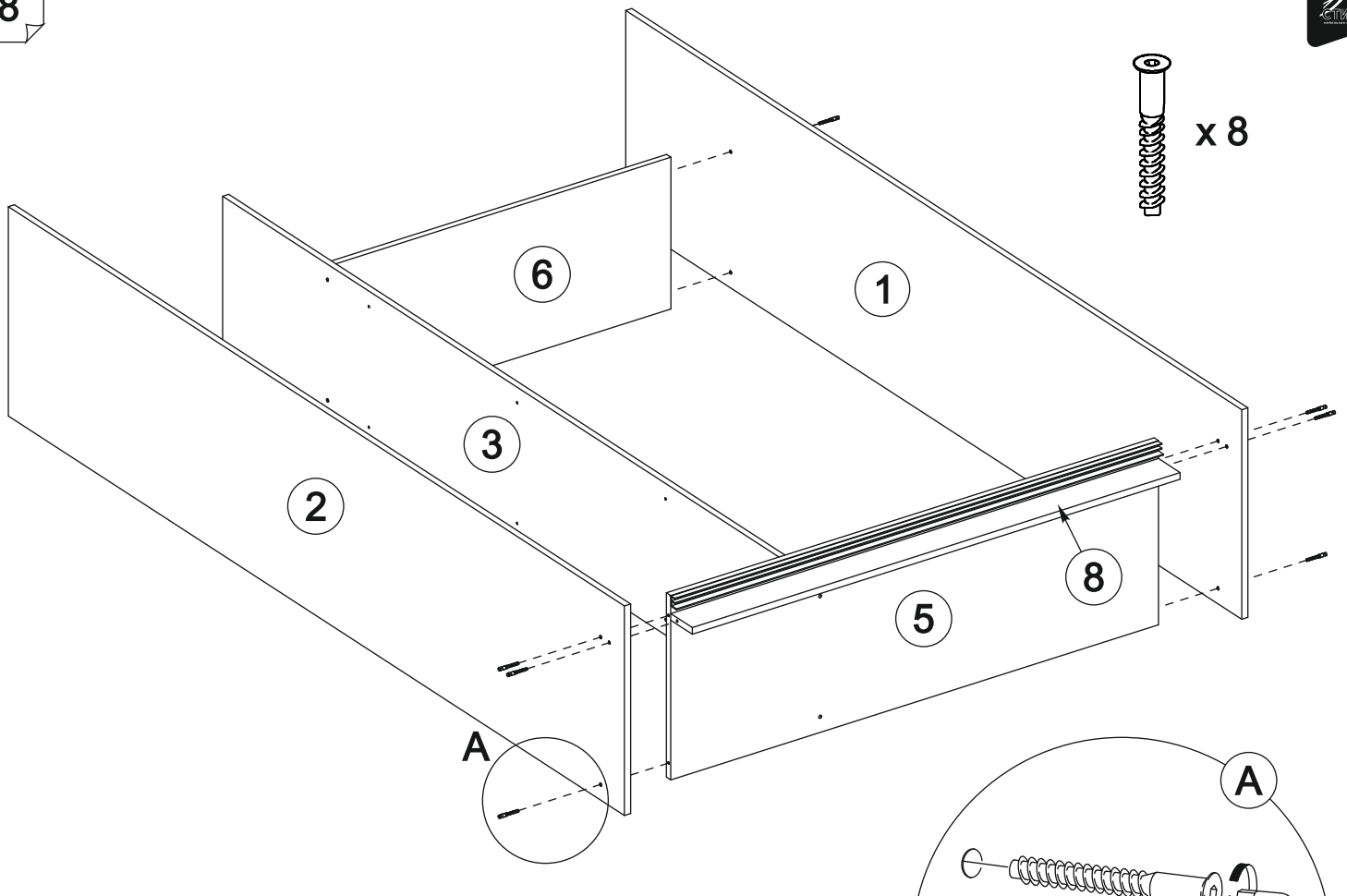


8

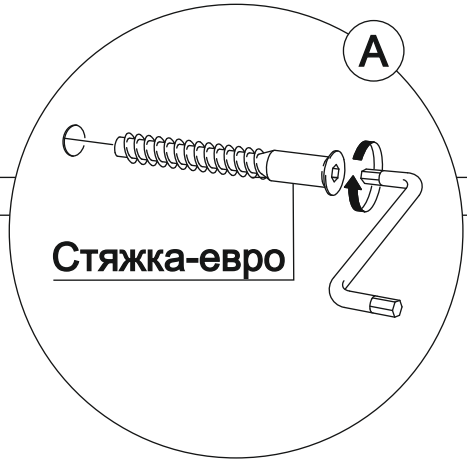
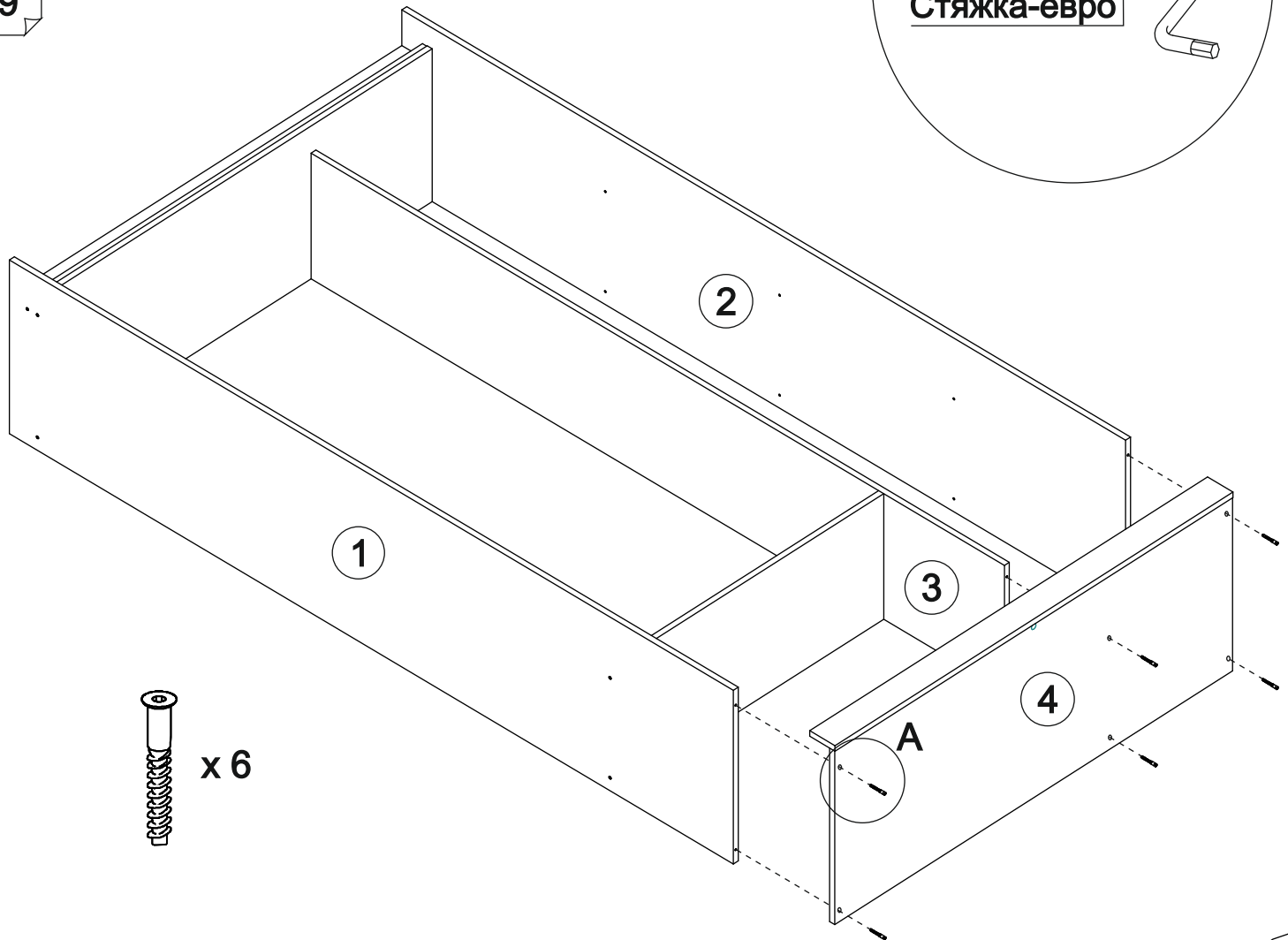
По отверстиям в направляющей в крышке поз. 8
просверлить 4 сквозных отв. Ø 5 мм для стяжек
межсекционных.



8

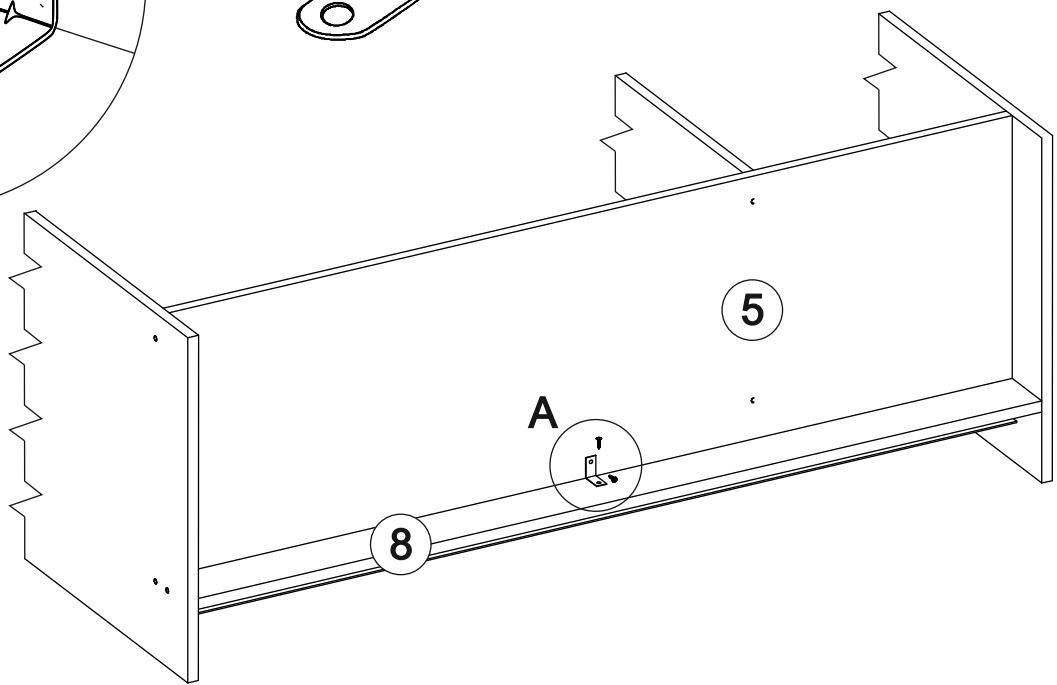
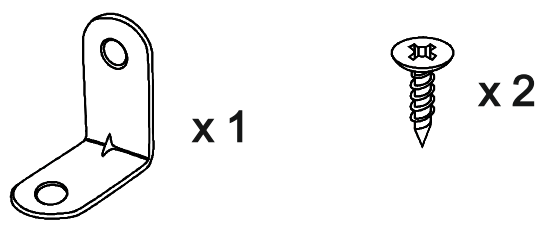
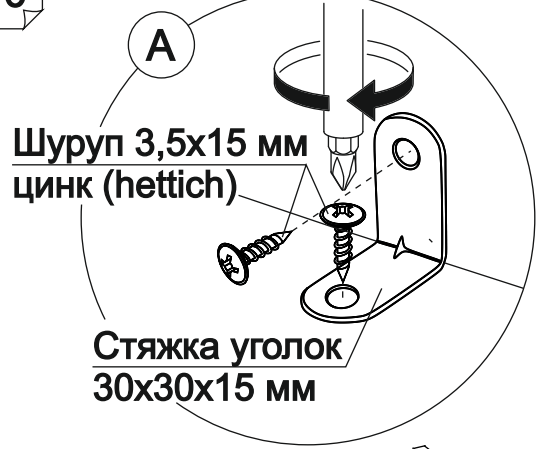


9

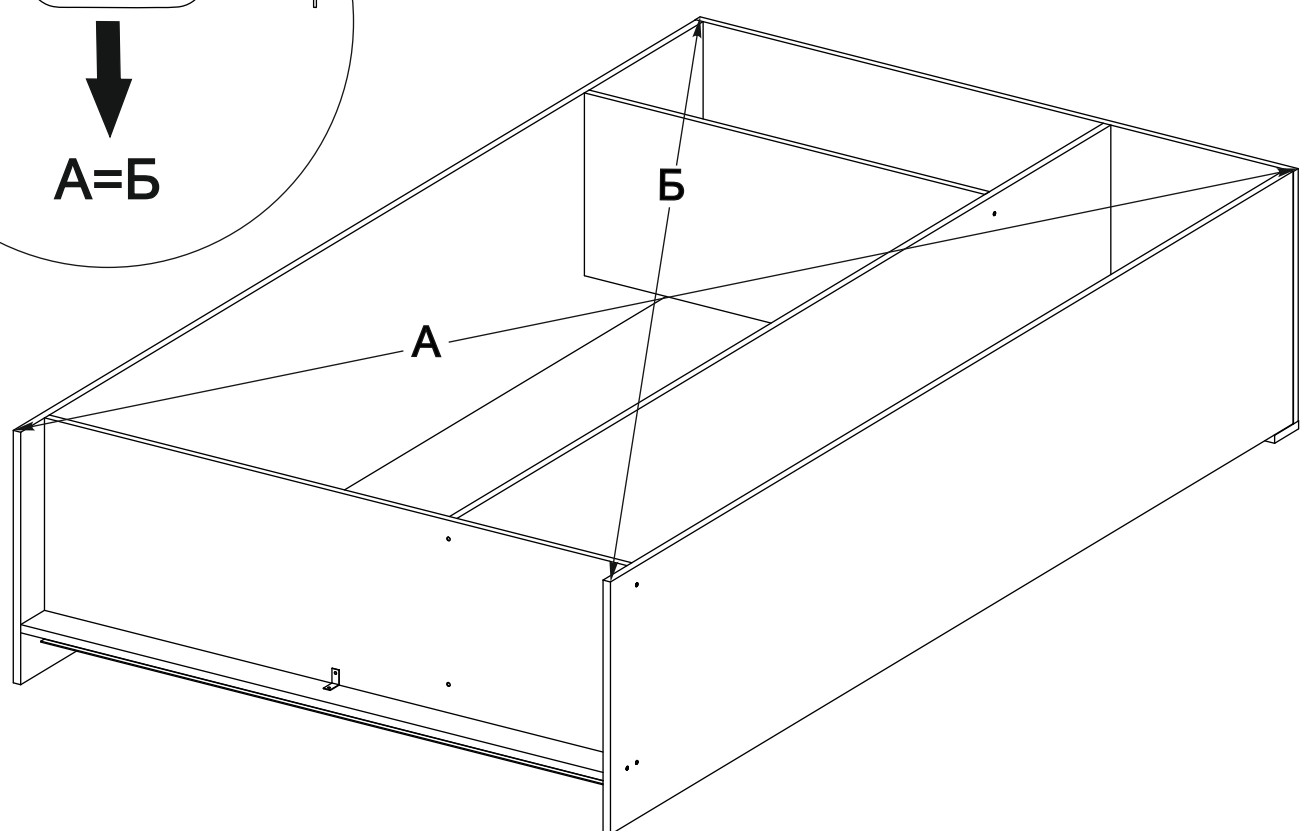
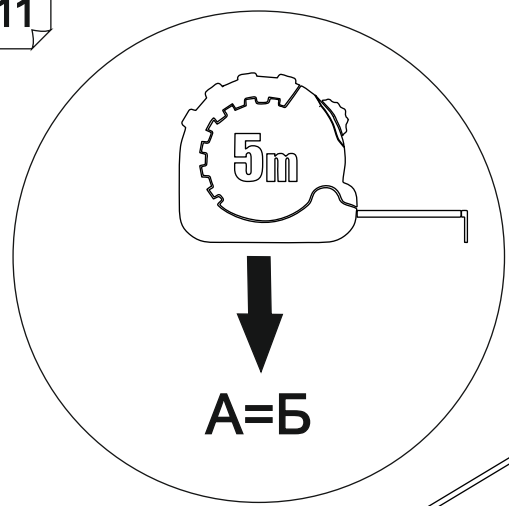


10

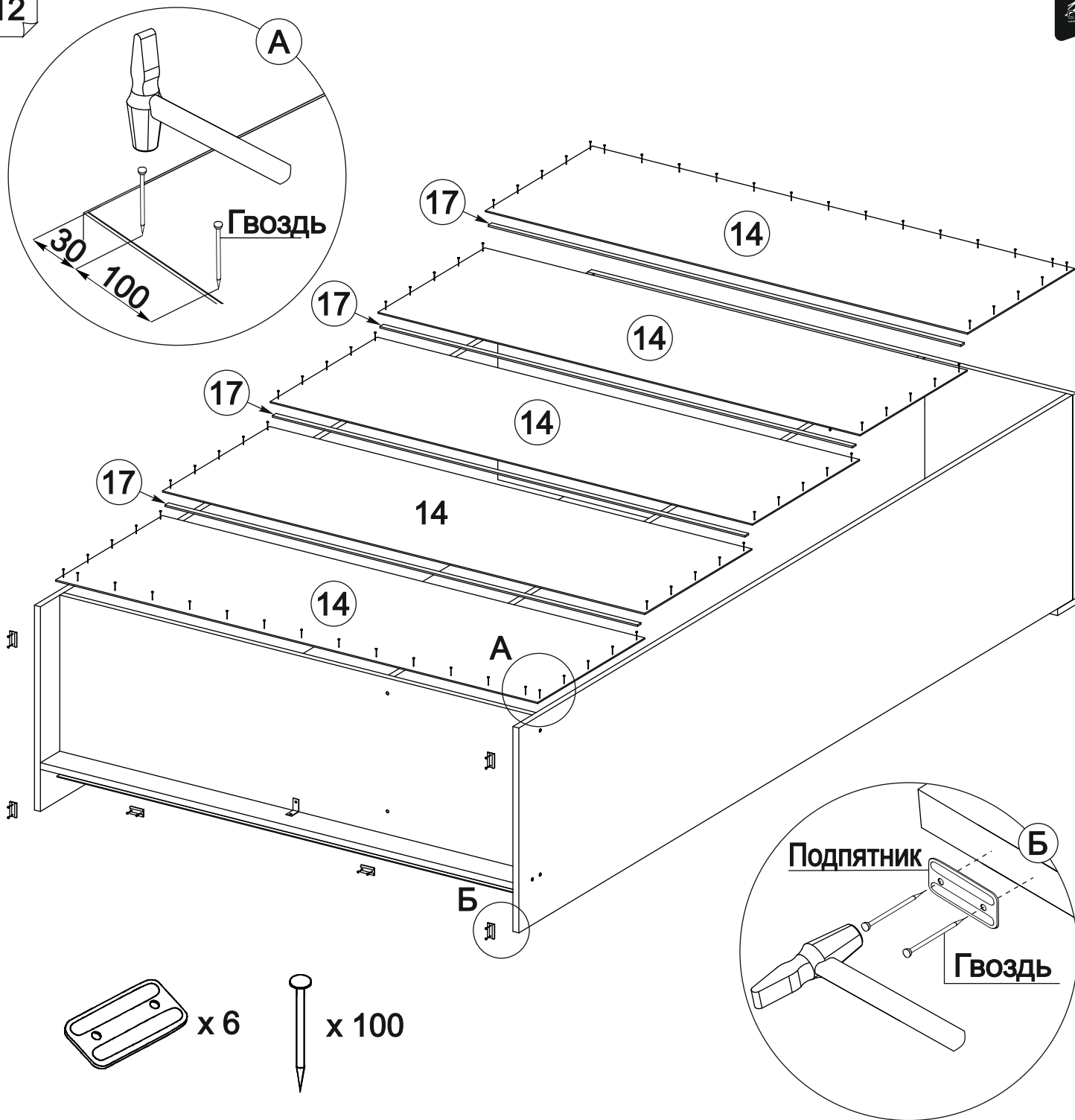
10



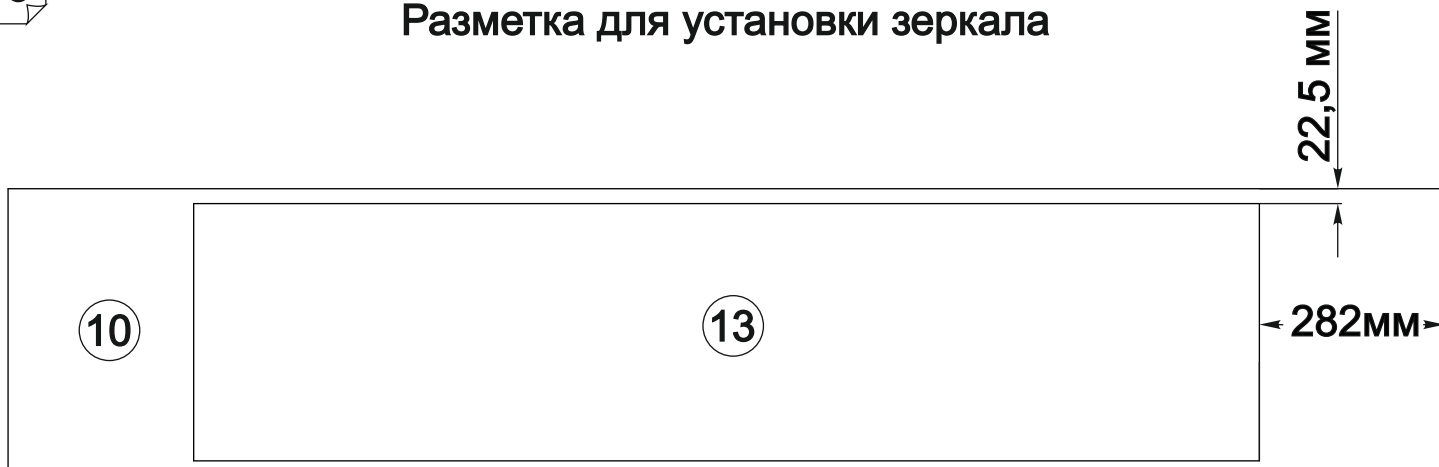
11



11



Разметка для установки зеркала



Инструкция по подготовке и монтажу зеркал на створки

После транспортировки изделия в холодную погоду, упаковки со створками и зеркалами необходимо распаковать и выдержать несколько часов в помещении, в котором будет производиться монтаж.

Склеиваемые поверхности должны быть сухими, чистыми и обезжиренными. В качестве ветоши следует применять материалы, не оставляющие волокна и нити. Для очистки от загрязнений рекомендуется применять чистые растворители (например обезжириватель БР-2 и т.п).

Следует проявлять осторожность при работе с растворителями, так как содержащиеся в них примеси могут ухудшить адгезионные свойства материалов.

Монтаж зеркал следует производить на ровной горизонтальной поверхности, при температуре не ниже 10С°.

Защитный слой двухстороннего скотча следует удалять непосредственно перед креплением зеркал.

После соединения деталей необходимо прижать зеркало по всей контактной поверхности, не допуская напряжения на краях.

Для полного проникновения клея и окончательного склеивания, створку с зеркалом необходимо выдержать несколько часов, не подвергая соединение нагрузке.

Для дополнительной фиксации **ОБЯЗАТЕЛЬНО** необходимо использовать клей TITAN WILD 100 мл (для зеркал).

Клей наносится точками диаметром 15...20 мм.

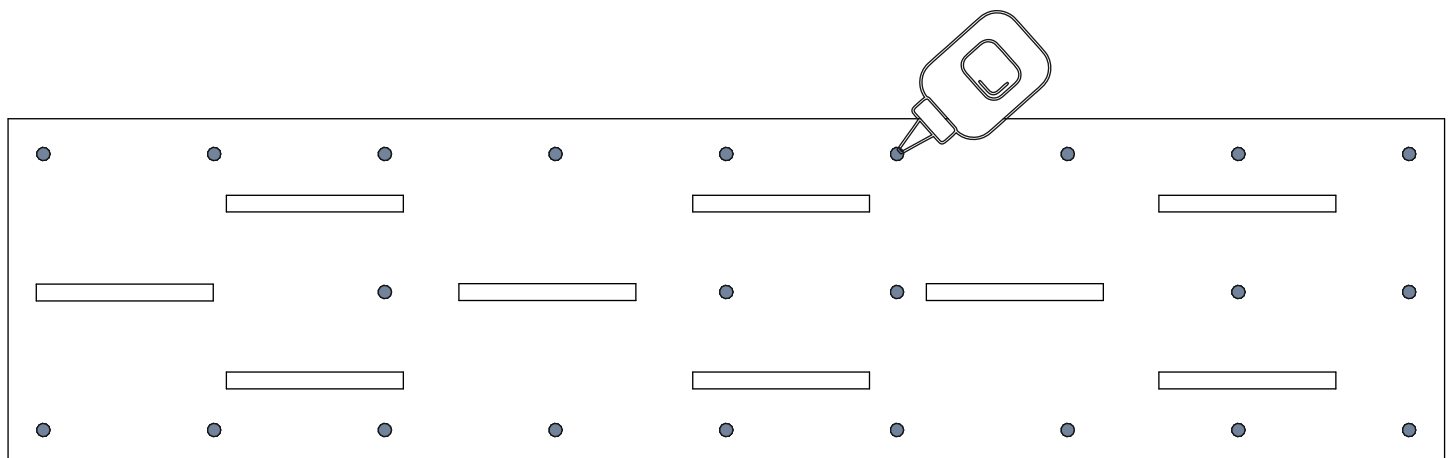
Перед снятием защитного слоя со скотча необходимо предварительно прижать зеркало с клеем к детали на несколько секунд, затем убрать перевернув для выдержки клея.

Выдержать клей 3...5 минут, затем приклеить на деталь.

Обезжириватель в комплект поставки НЕ ВХОДЯТ.

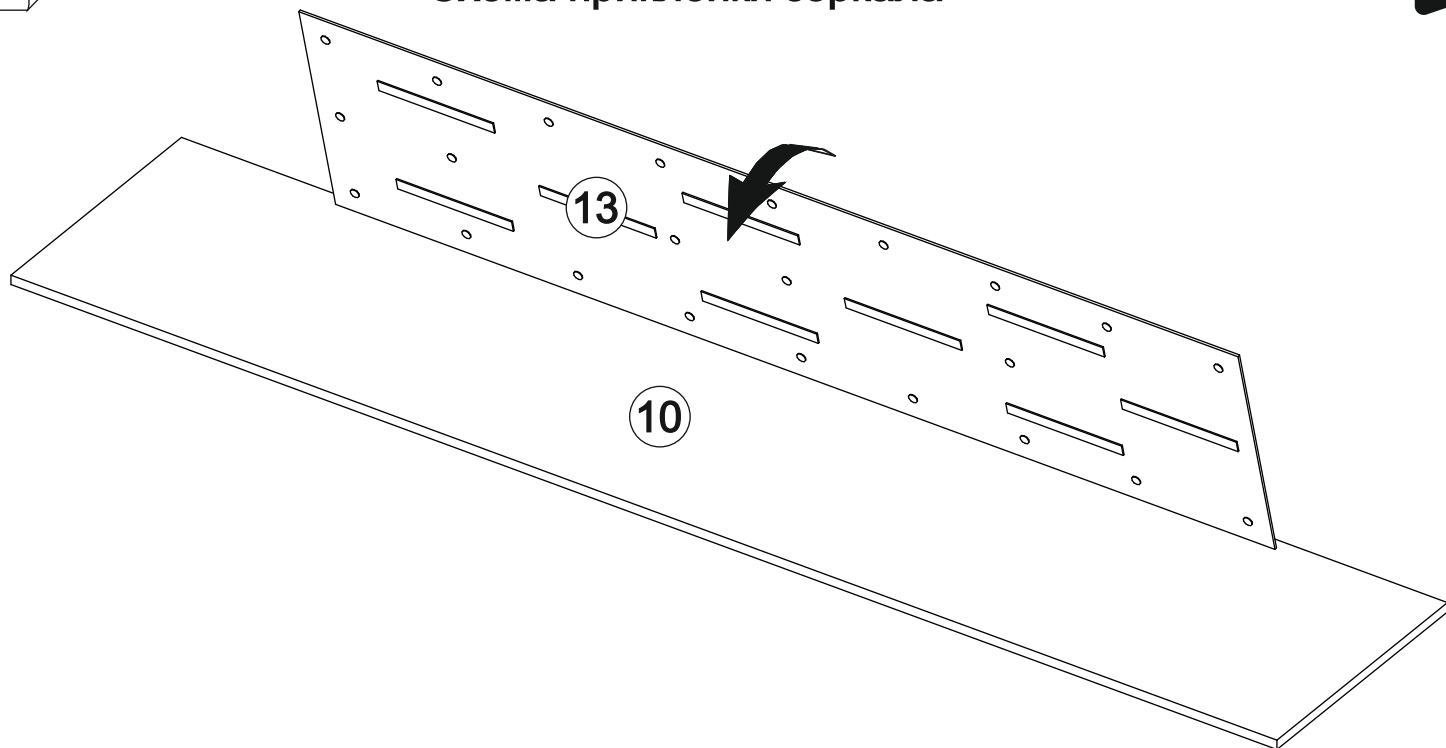
14

Рекомендуемая схема нанесения клея

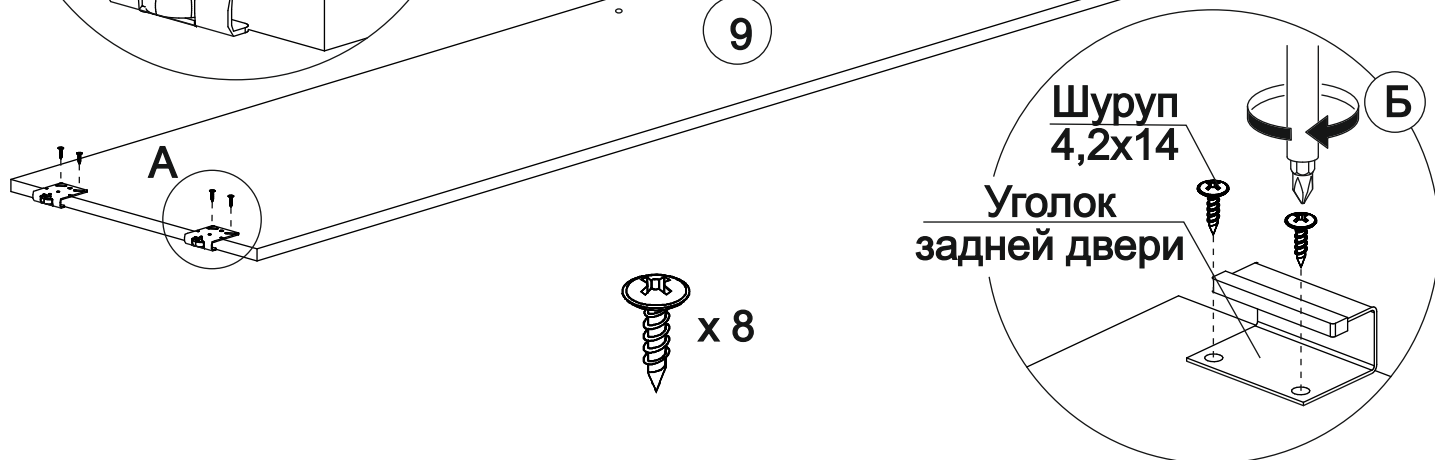
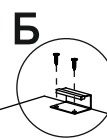
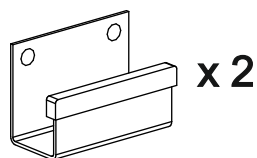
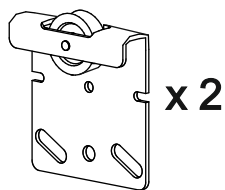
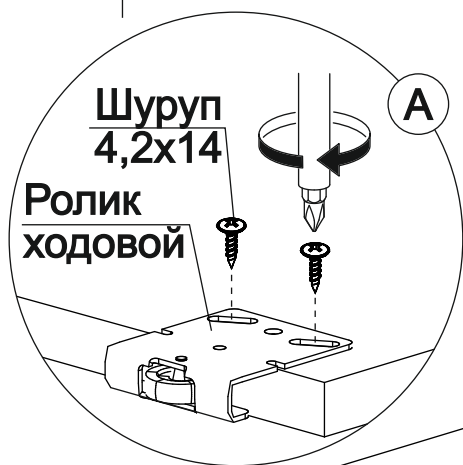
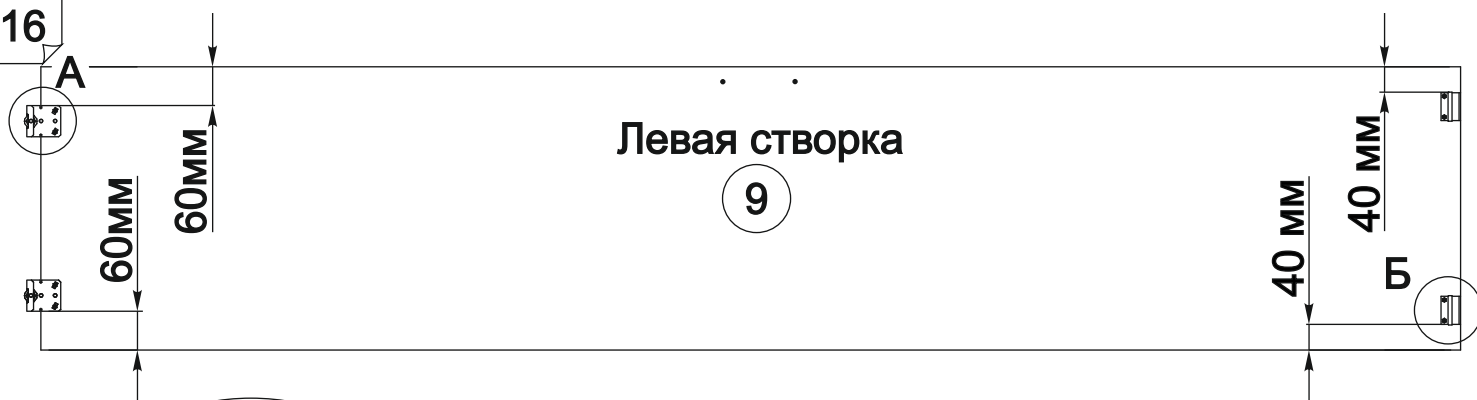


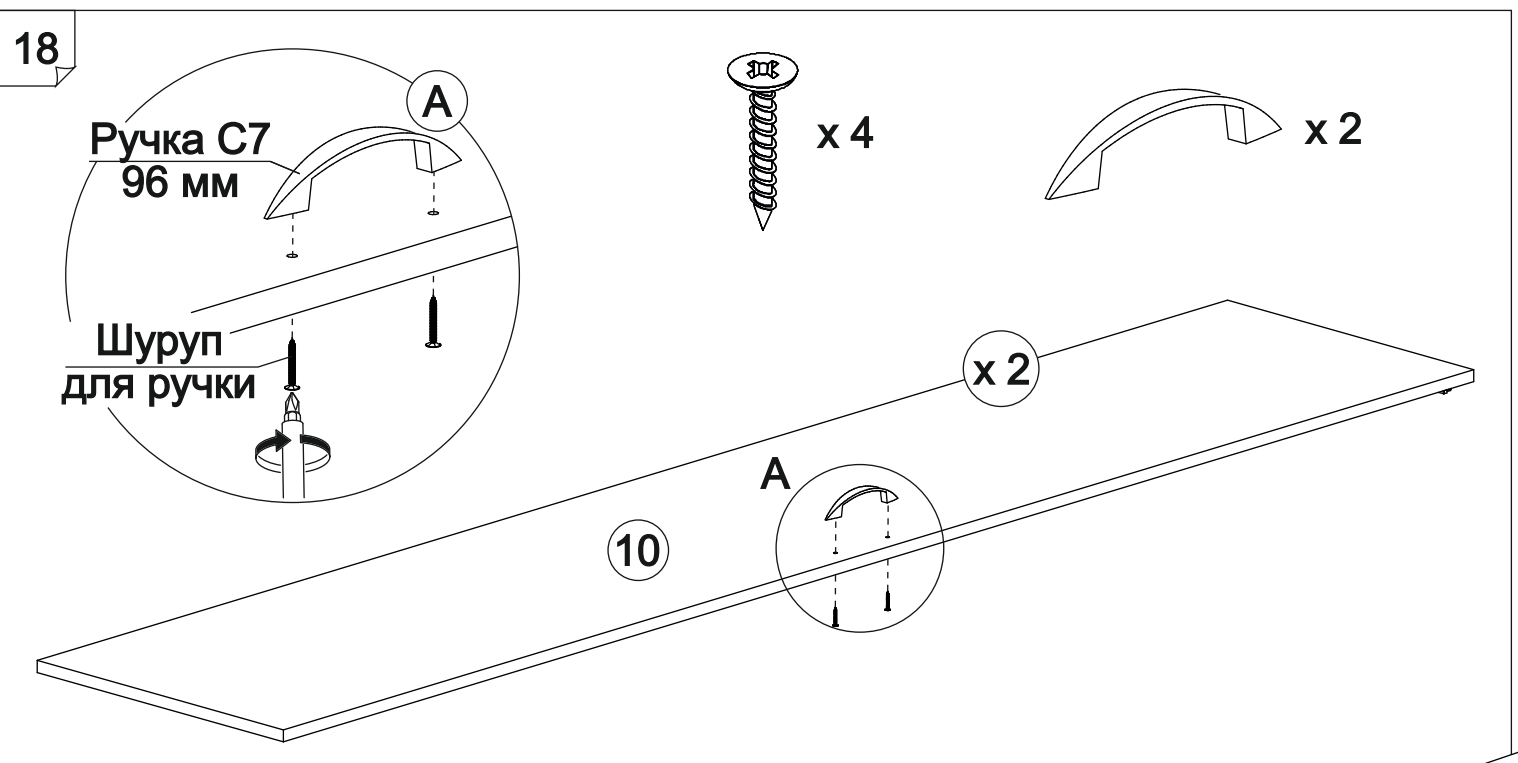
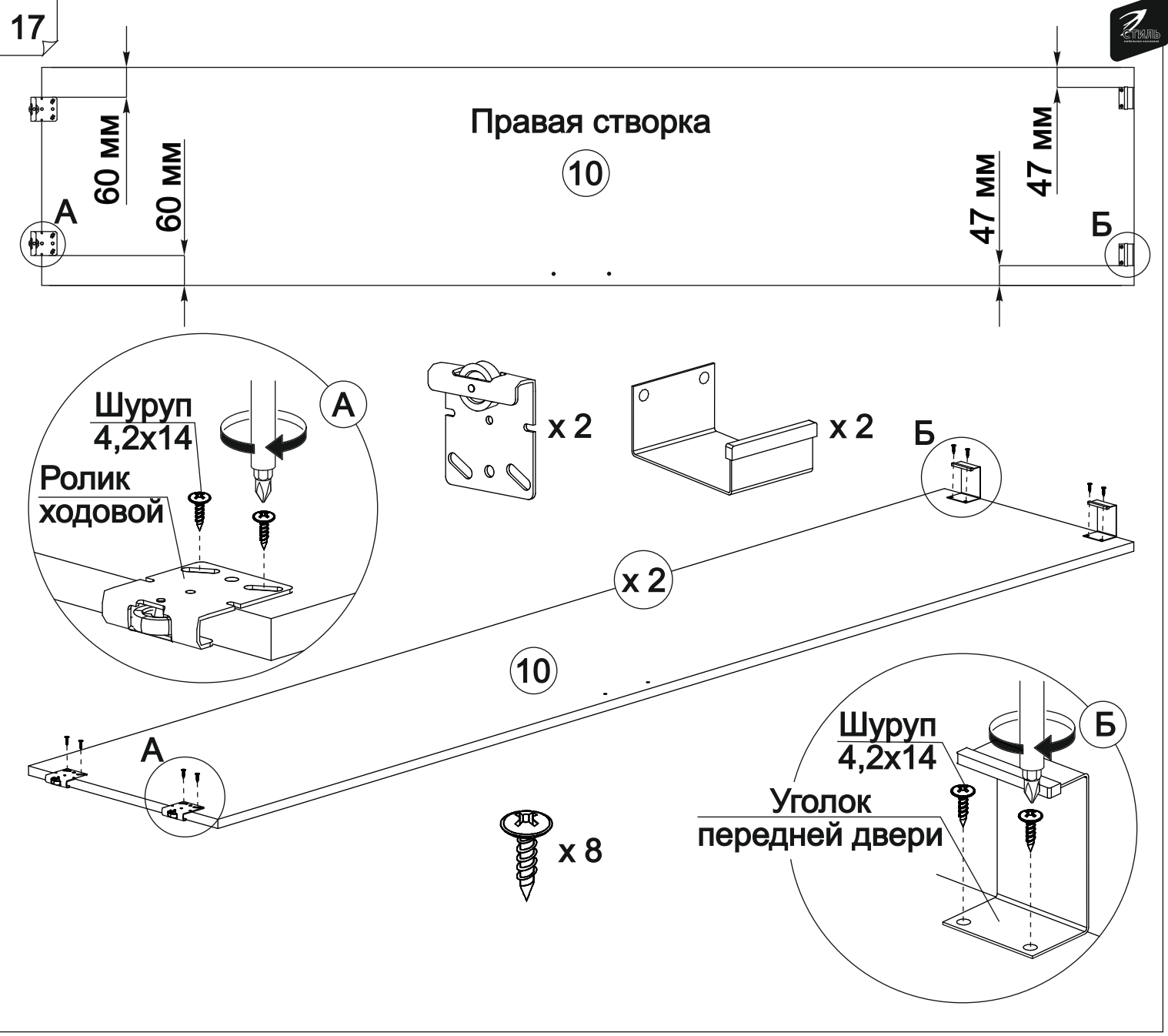
13

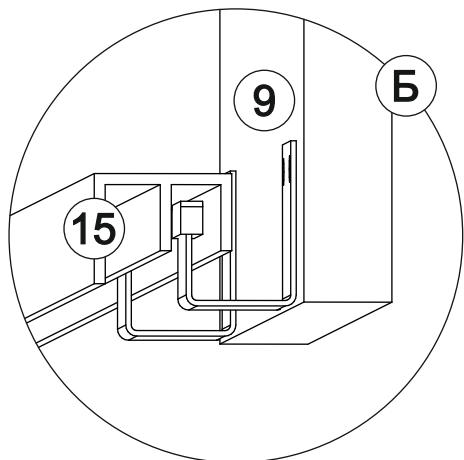
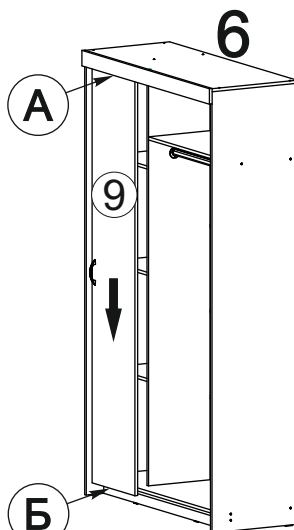
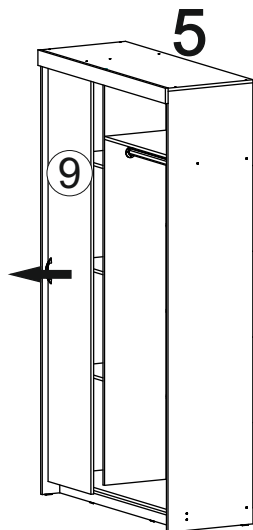
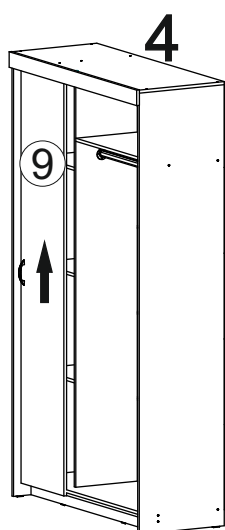
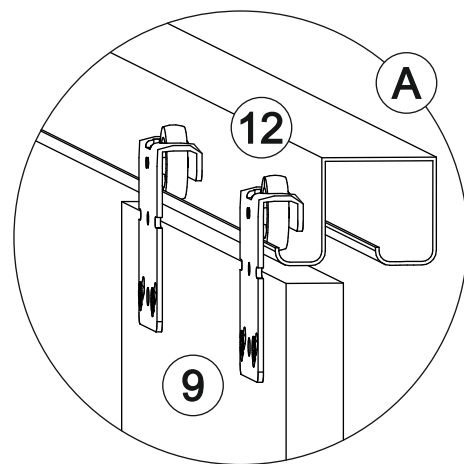
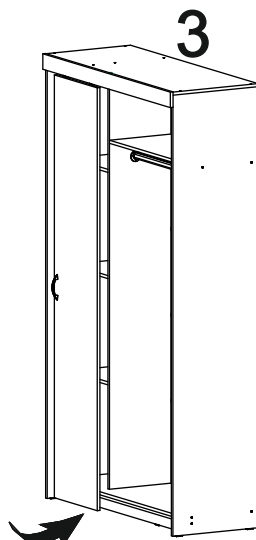
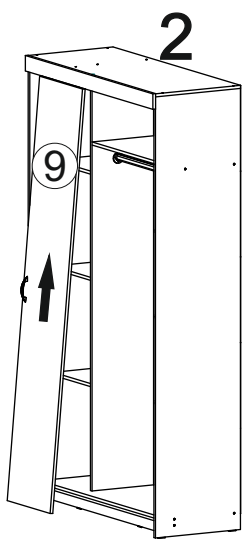
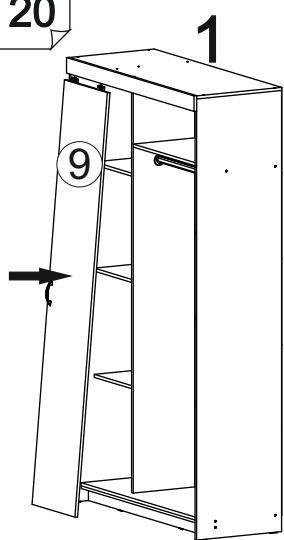
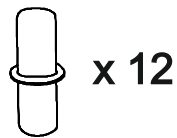
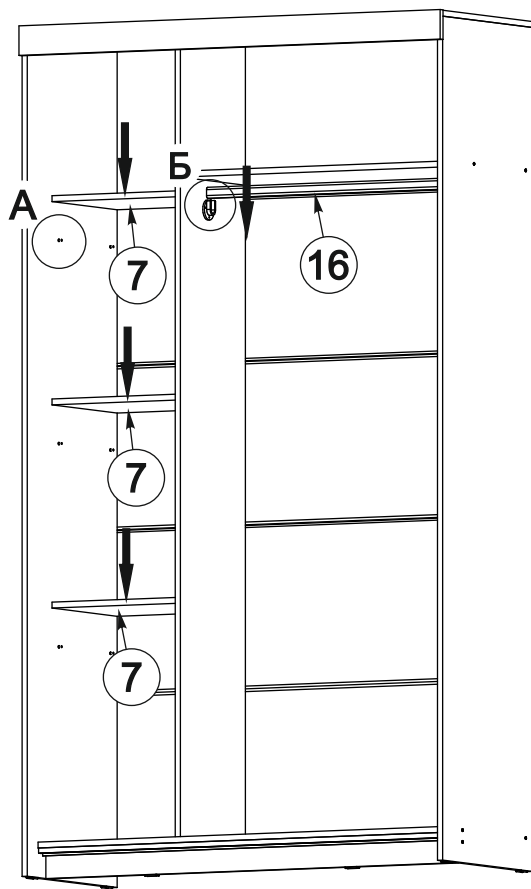
Схема приклейки зеркала

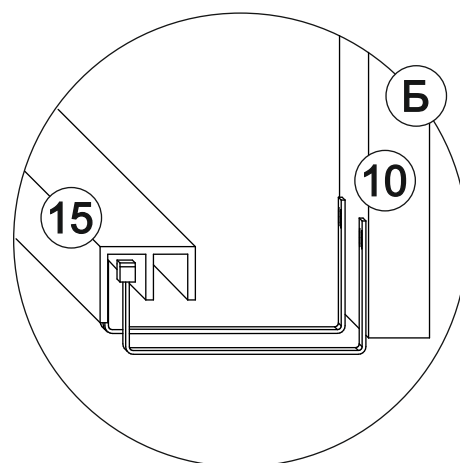
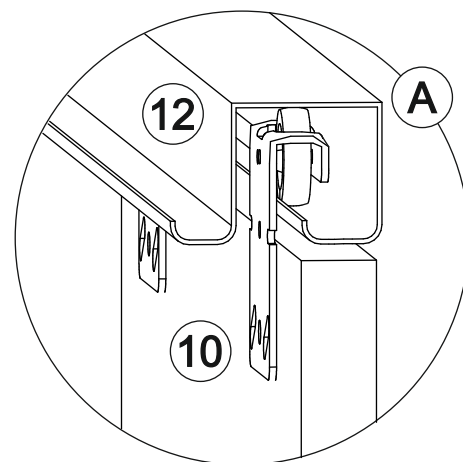
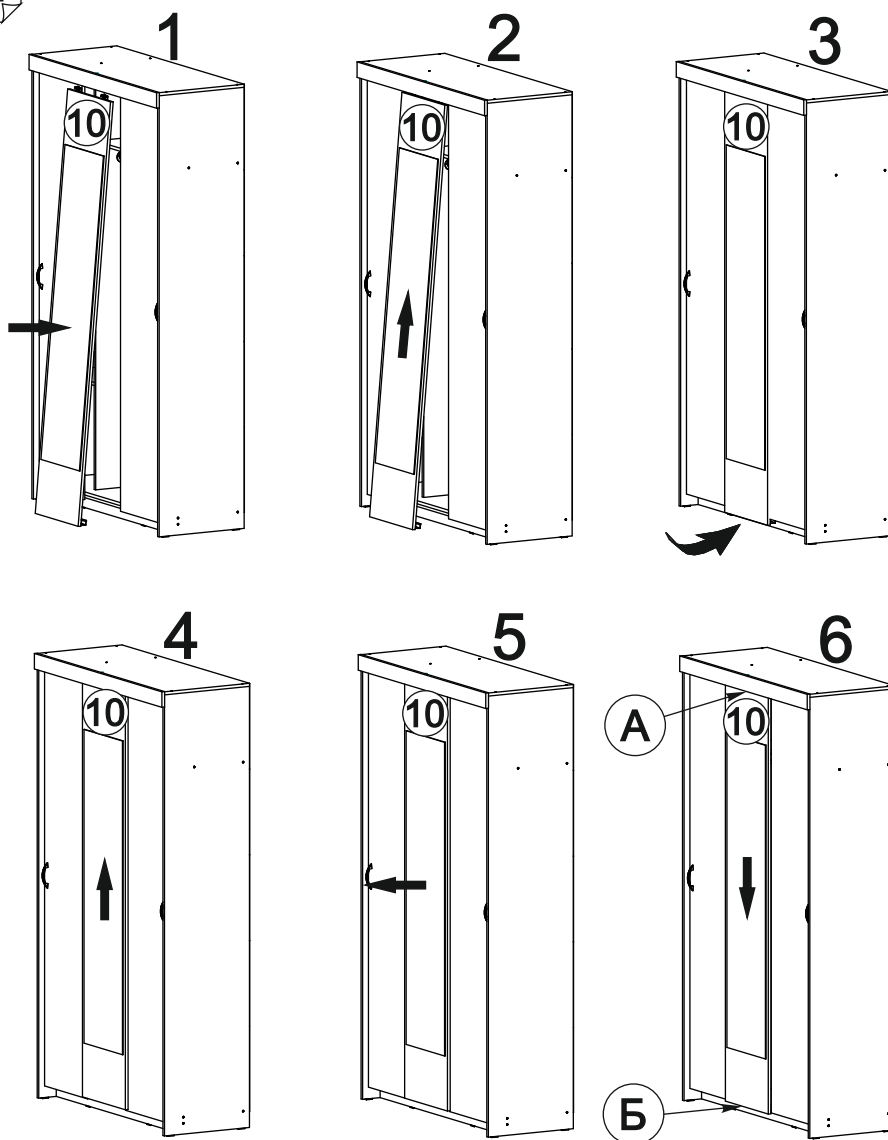


16



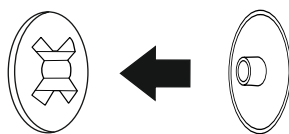






Установить все заглушки

Заглушка для
евро-стяжки



Ваша мебель готова к эксплуатации!
Спасибо, что выбрали «МК Стиль»!



mcstyle.ru