



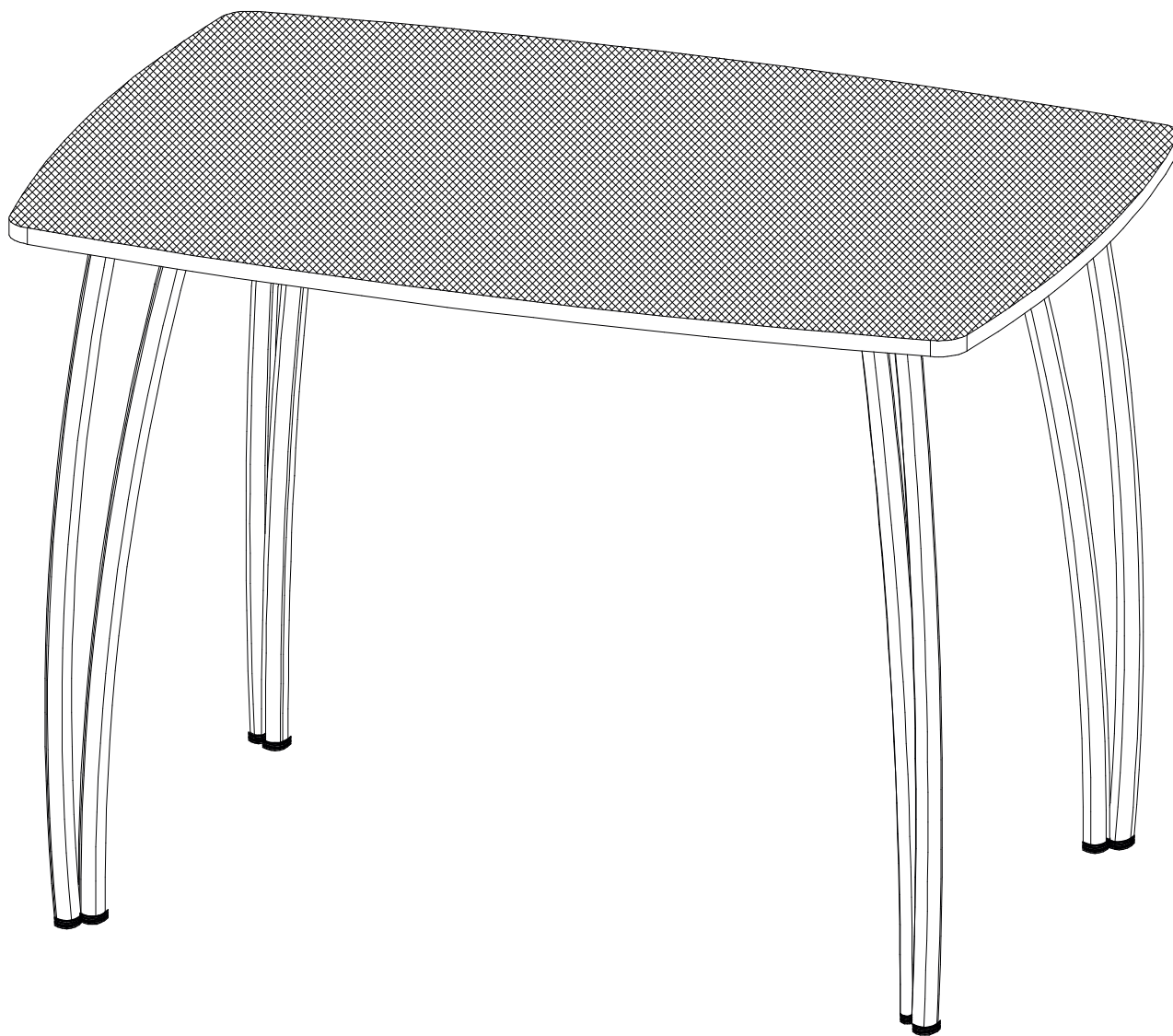
Производитель ООО "МК Стиль"
Россия, 440015, Пензенская обл.,
г.Пенза, ул. Аустрина, 166
тел.: +7 (8412) 90-81-32



Инструкция по сборке и эксплуатации мебели

Стол обеденный №7

Габариты: Д.1 000 x В.750 x Г.685 мм



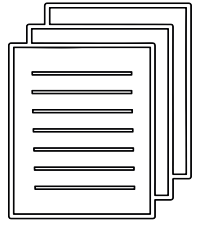
ВНИМАНИЕ ! Никогда не ставьте на поверхность стола горячие предметы, чтобы не повредить покрытия, для этого нужно использовать специальные подставки под горячее.

*Уважаемые покупатели!
Рекомендуем доверить сборку Вашей мебели профессиональным сборщикам*

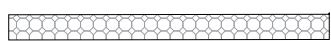
Дата верстки: 17.03.2022

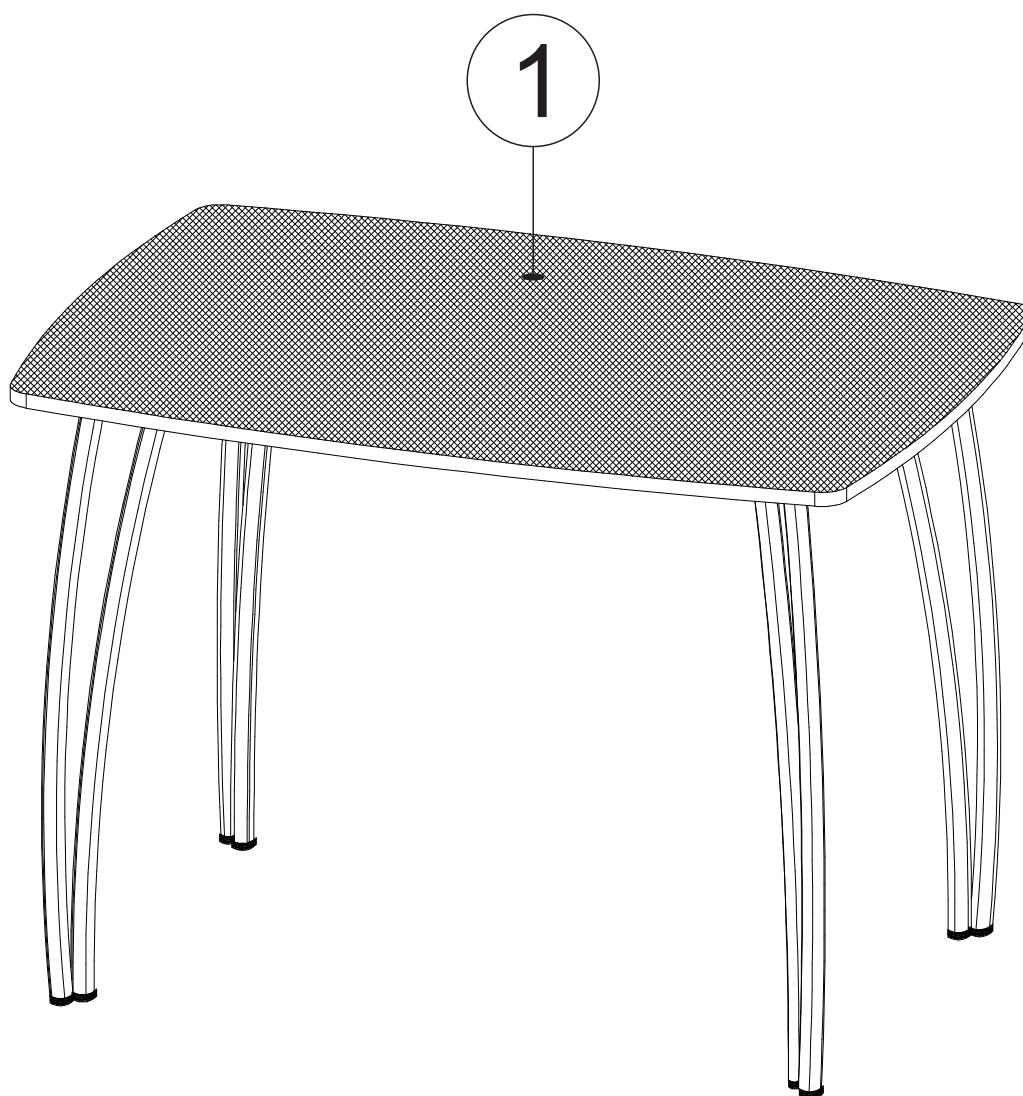
Упаковка	Материал	Поз.	Наименование	Кол-во	Размер	
1	МДФ 16 мм(Фасад)	1	Крышка стола обеденного	1	1 000	685
		2	Опора	4	730	
			Фурнитура (пакет)	1		

Набор фурнитуры

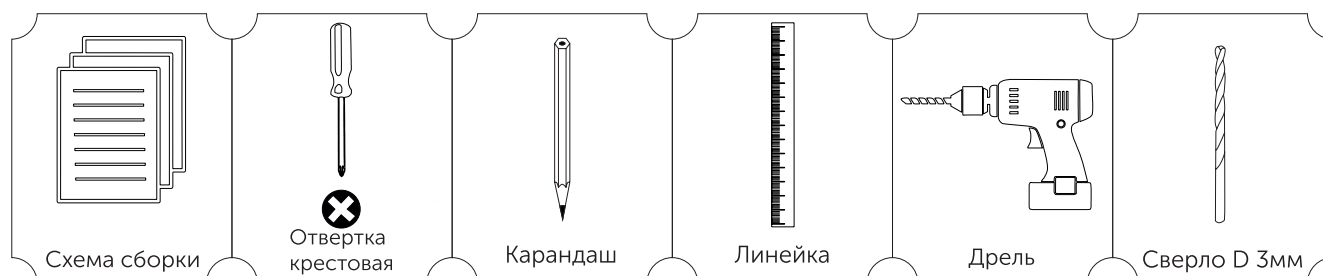
			
Шуруп 3,5x15 мм цинк (hettich)	x32	Схема сборки	x1

Условное обозначение:

 - Плёнка ПВХ



В процессе сборки Вам понадобится:



Приемка мебели

При получении рекомендуется проверить мебель на предмет ее комплектности и внешних качественных признаков. Следует вскрыть упаковку, осмотреть лицевые панели, зеркала, стеклянные элементы, проверить наличие и комплектность фурнитуры, убедиться в отсутствии видимых дефектов. Необходимо помнить, что принятие мебели без указания на явные недостатки, которые могли быть обнаружены при обычном осмотре, лишает покупателя права впоследствии предъявлять по ним претензии. При этом недостатком или дефектом мебели не считаются:

- наличие определенных особенностей в его элементах, обусловленных стилистическим замыслом производителя в подборе исходных материалов или связанных с природным происхождением используемых материалов, с их несущественными отличиями фактур и/или оттенков.
- незначительная разность цветовых оттенков облицовочных тканей, а также покрытий из искусственной и натуральной кожи.
- незначительная разность цветовых оттенков и отличие рисунка и/или декора. Складки и морщины на обивочных материалах мягких элементов, возникающие по причине нагрузок в результате упаковки и/или в процессе транспортировки, и исчезающие после разглаживания рукой, также не являются дефектом.

Общие условия эксплуатации и ухода за мебелью

1. Мебель должна эксплуатироваться в сухих и теплых помещениях, не подверженных перепадам температур, имеющих отопление и вентиляцию при температуре воздуха не ниже +10 град С и не выше +40 град С с относительной влажностью 45-75%. Существенные отклонения от указанных режимов приводят к значительному ухудшению потребительских качеств и повреждения мебели.
 2. Запрещается устанавливать нагревательные приборы (печки, плиты, духовки, световые элементы и др.) рядом с фасадами, т.к. контакт с поверхностями или воздухом, температура которых превышает 80 градусов по Цельсию может привести к оплавлению, деформации и отслоению пластика ПВХ от основы фасада. Избегать повышенной влажности. Рекомендуем установить принудительную вытяжку в зоне установки плиты.
 3. Во избежание выгибания и разбухания деталей из ЛДСП / МДФ следует оберегать их поверхность от длительного воздействия влаги. Недопустимо попадание на поверхности жидкостей, растворяющих пластики, пленку ПВХ (кислоты, растворитель, спирт, ацетон, бензин и др.).
 4. Следует оберегать фасады от механических повреждений, которые могут быть вызваны воздействием твердых предметов, абразивных порошков.
 5. Во избежании возникновения царапин, нельзя подвергать любому механическому воздействию рисунок на фасадах с фотопечатью.
 6. Старайтесь нагружать кухонные навесные шкафы и выдвижные кухонные ящики равномерно, обеспечивая равновесие скользящих частей. Предметы на полках рекомендуется размещать по принципу: наиболее тяжелые – ближе к краям (стенкам ящика), более легкие ближе к центру. Помните о недопустимости статической вертикальной нагрузки для выдвижных кухонных ящиков из ЛДСП более 5 кг, на полки шкафов и столов – более 8 кг. При эксплуатации выдвижных ящиков и раздвижных дверей не прилагайте чрезмерных усилий.
 7. Секции с полками из ЛДСП предназначены для хранения сухой посуды и кухонных принадлежностей. Для хранения мокрой посуды предназначены специальные секции с металлическими полками и закреплённым снизу поддоном.
 8. Не допускается длительное воздействие прямых солнечных лучей, которое может привести к цветовым изменениям на поверхностях мебели или материала обивки.
 9. После 6 месяцев эксплуатации мебели под нагрузкой может сложиться ситуация, когда некоторые механические детали, такие как петли, направляющие, замки и т.д., утратят оптимальную настройку, выполненную во время сборки и установки мебели. Смазка механических узлов со временем высыхает, теряет свои свойства. Подобные явления проявляются в затруднении и скрипе при открывании створок, механизмов раскладывания, механизмов выдвижения ящиков. В таких случаях не следует прилагать чрезмерные физические усилия, а необходимо выполнить своевременную регулировку петель или смазку подвижных частей механизмов специальными смазочными средствами. В процессе эксплуатации мебели резьбовые соединения следует периодически подтягивать.
- Для сохранения и поддержания мебели в хорошем состоянии в течение длительного срока рекомендуем прочитать подробные инструкции по уходу и эксплуатации мебели, представленные на нашем сайте mcstyle.ru во вкладке «ПОКУПАЕЛЯМ» в шапке сайта.

Гарантийные обязательства

Изготовитель гарантирует соответствие мебели требованиям ГОСТ 16371-2014, ГОСТ 19917-2014 при соблюдении условий транспортирования, эксплуатации, хранения и сборки. Гарантийный срок эксплуатации изделия - 3 года с даты производства. Гарантии не распространяются на изделия поврежденные при перевозке, а также при не соблюдении правил сборки, эксплуатации и хранения, изложенных в настоящей инструкции. Все виды деталей изображены схематично и могут отличаться от оригиналов. Производитель оставляет за собой право вносить изменения в конструкцию, не ухудшающие ее эксплуатационные характеристики.

Перечень используемой фурнитуры		EAC
Название изделия		
- Корпус/Фасад - (цветовое исполнение изделия) [Серия номенклатуры]		Ярлык для маркировки Название изделия - Корпус/Фасад - (цветовое исполнение изделия) [Серия номенклатуры]
Наименование	Кол-во	
Воздух 2 * 20 мм	100	
Заглушка - для евро-отстки белфорд	56	
Заглушка технологическая D 5 мм - бежевая	4	
Ключ для стяжки евро	1	
Коробка (2-картон) под фурнитуру 460x100x100 мм	1	
ножка 88*54*20 мм № 1 металл	10	
петля - четырёхкартирная накладная (китай)	8	
поликарбонат - бежевая	3	
ручка С28 мет + мет 128 мм	3	
стяжка-евро 6.3*50 мм	56	
схема-сборки	1	
шланг Ø 30 мм	4	
шпатель - 3.5*15 мм (hettich)	80	

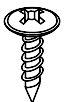
Вложенный в фурнитуру «Маркировочный ярлык» отрезать по линии и приклеить на заднюю стенку изделия по окончании сборки

СПАСИБО ЗА ПОКУПКУ

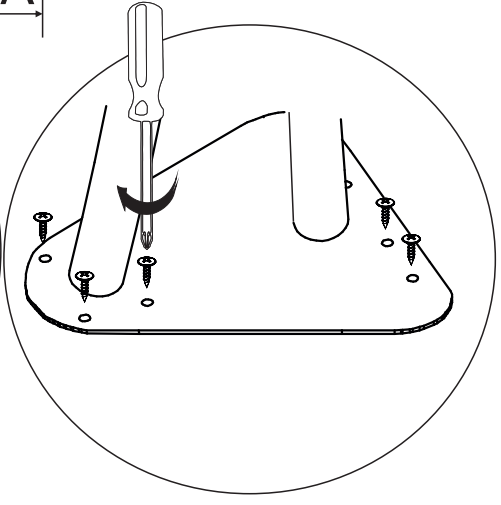
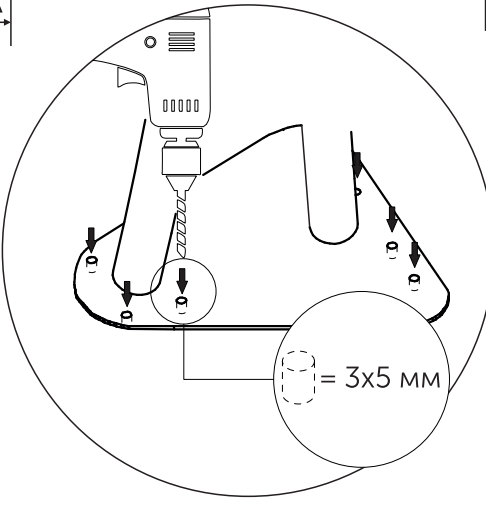
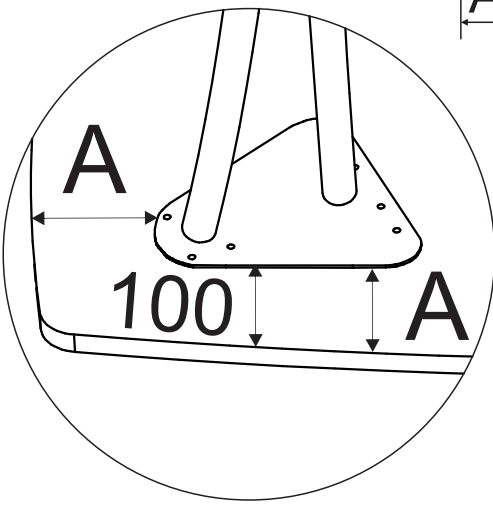
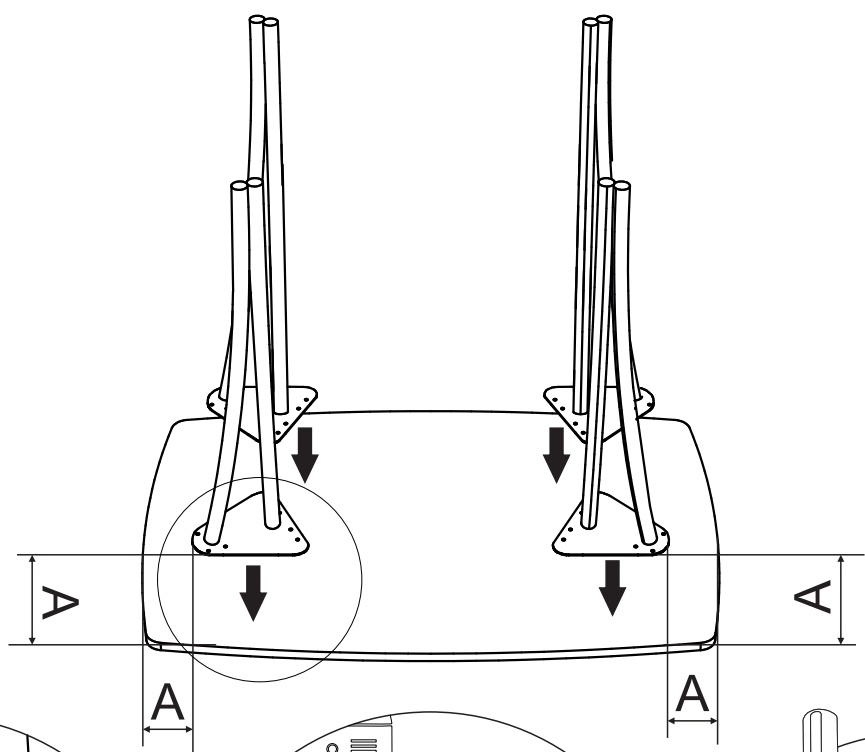
1



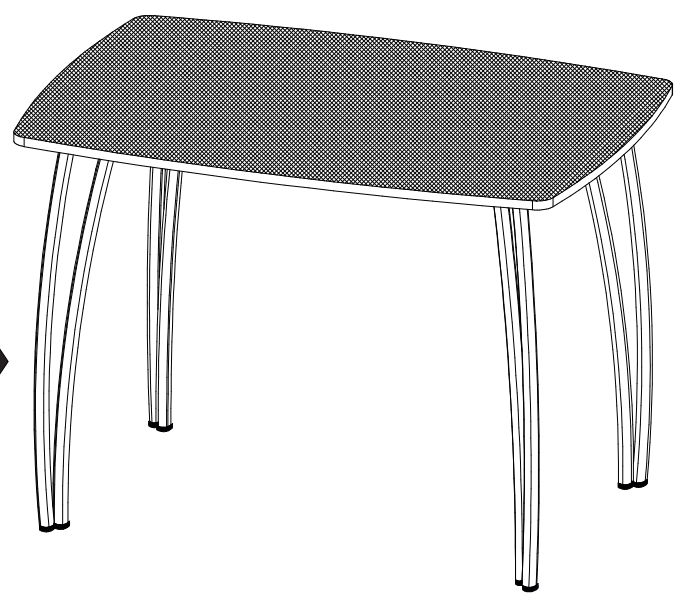
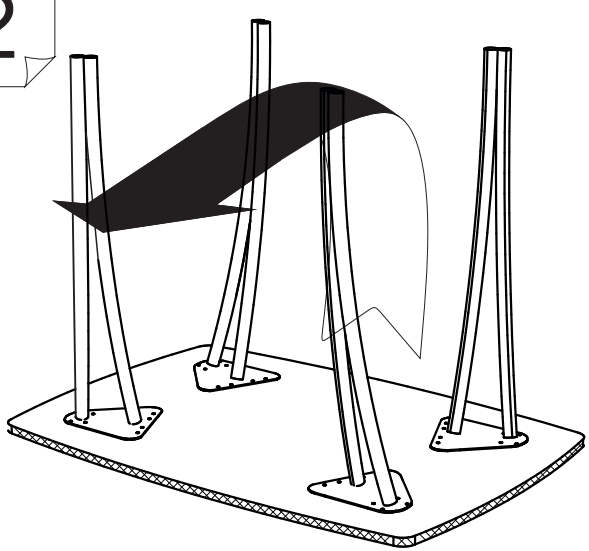
x4



x24



2



Правила по уходу и эксплуатации столов с ПВХ поверхностью

- Во избежание появления царапин на поверхности изделия рекомендуется использовать подставки под посуду и приборы.
- Запрещается садиться на изделие и вставать на него ногами - это может привести к разрушению изделия.
- Изделия должны храниться и эксплуатироваться в сухих и теплых помещениях, имеющих отопление и вентиляцию, с относительной влажностью 80% и температурой в пределах от +2 до +40 °С.
- Не допускается контакт изделия с поверхностями, температура которых превышает 70°С - это может привести к оплавлению, деформации и отслоению пластика ПВХ.
- Не допускается охлаждение ниже -25°С - возможно растрескивание и отслоение пластика ПВХ.
- Не рекомендуется снимать защитную пленку (если имеется) до окончания процесса сборки и установки изделия.
- Во избежание выгибания и разбухания МДФ следует избегать длительного воздействия влаги. Недопустимо попадание на поверхности жидкостей, растворяющих пластики ПВХ (кислоты, растворитель, спирт, ацетон, бензин и др.).
- Следует избегать механических повреждений, которые могут быть вызваны воздействием твердых предметов, абразивных порошков.
- Уход за изделием надлежит осуществлять с применением только качественных, специально предназначенных для этих целей чистящих и полирующих средств, в соответствии с прилагаемыми к ним инструкциям производителей. Пыль удаляется чистой, сухой и мягкой тканью. Необходимо своевременно удалять загрязнения, т.к. в противном случае значительно повышается опасность образования разводов, пятен и повреждений деталей изделия.
- При ослаблении узлов резьбовых соединений необходимо их периодически подтягивать, соблюдая осторожность, т.к. дополнительное усилие на узлы и соединения может привести к их разрушению.