

ЛДСП 16 мм(Фасад)

Поз.	Наименование	Кол-во	Размер
1	Крышка	1	1 000 685

Труба хромированная 50 мм

Поз.	Наименование	Кол-во	Размер
4	Труба хромированная 50 мм	4	720

Стекло 4 мм (Рисунок, Фотопечать)

Поз.	Наименование	Кол-во	Размер
5	Стекло+фотопечать	1	

ПЕНОПЛАСТ 16 мм

Поз.	Наименование	Кол-во	Размер
6	Проложка / Пенопласт 16 мм	2	106 45

Фурнитура в коробе/комплектующая

Поз.	Наименование	Кол-во	Размер
9	Фурнитура (короб)	1	160 106

ЛДСП 16 мм(Каркас)

Поз.	Наименование	Кол-во	Размер
3	Царга	2	525 106
2	Царга	2	840 106

Пакет в стретч-пленку

Поз.	Наименование	Кол-во	Размер
	Опора СТОЛА	2	

Фурнитура		Ед.изм.	Кол-во
шуруп 3,5*15 мм (hettich)		шт	46,00
схема-сборки		шт	1,00
стяжка уголок с накладкой 20x20x15 мм бежевая		шт	10,00
Болт-шестигран. М8*45 мм (цинк)		шт	4,00
Гайка барашковая М8		шт	4,00
(комплект 4шт.)		компл	1,00
Шайба D8 увелич.		шт	4,00
ножка регулируемая для трубы D-50 мм		шт	4,00
мм		шт	1,00

1. Внимательно изучить эскиз и инструкцию по сборке.
2. Разложить детали по секциям, согласно инструкции.
3. Прикрутить направляющие для выдвижных ящиков к боковинам
4. Скрепить боковины с вязками, с помощью стяжек. Во избежание перекоса створок, после того как секция собрана, необходимо измерить диагонали. Они должны быть одинаковыми (+/- 1-2 мм).
5. **Только после этих действий Вы можете прибить заднюю стенку !!!**
Используйте данное примечание при сборке каждой секции
6. Положив изделие на боковину, примерить створки (створку).
7. При наличии с одной стороны створки, присадка осуществляется относительно верхней вязки.
8. При наличии нескольких створок, присадка начинается с верхней (относительно верхней вязки) и продолжается поочередно, с учетом зазора между створками.
9. При установке изделия, его нужно ставить на ровную поверхность, при отсутствии таковой, использовать подкладки для исправления неровностей пола. В противном случае, возможно несовпадение углов створок и ровности всего изделия.
10. Небольшое отклонение в створках, выравнивается регулировочными винтами на петлях.
11. При наличии в изделии шкантов, нужно помнить, что в первую очередь шкант помещается в поперечное отверстие, а затем присаживается в продольное.
12. При использовании шурупов, обратите внимание на то, чтобы они не оказались слишком длинными или короткими.
13. Подпятники прибиваются ограничительным ребром вовнутрь
14. При использовании шурупов или винтов с полукруглой головкой для крепления ручек в фасадах ящиков, необходимо произвести раззенковку в передней стенки ящика
15. Во избежание сколов при сверловке отверстий под ручку необходимо на выходе сверла подложить дощечку и плотно прижать к детали.
16. Нагрузка на полку не должна превышать 8 кг, при условии статичной равномерной нагрузки на полку.
17. При наличии в изделии фасадов из МДФ, облицованных пленкой ПВХ с глянцевым покрытием, то перед установкой на каркас с него необходимо удалить защитную пленку.
18. Петли крепить к боковине и фасаду шурупами 4 x 16 мм.
19. Стекла с рисунком устанавливать гладкой стороной наружу, во избежании повреждения рисунка.

Общие правила эксплуатации и ухода за мебелью

Оптимальная температура крытых помещений с корпусной мебелью - не ниже +10°C и не выше +40°C при относительной влажности воздуха от 45% до 75%.

В процессе эксплуатации створки необходимо держать в закрытом состоянии, винты, шурупы, стяжки следует периодически подтягивать.

Следует избегать механических повреждений поверхностей, контакта с водой (в случае попадания воды следует тщательно протереть и высушить поверхность), воздействия щелочных

растворов, абразивных и прочих, не предназначенных для ухода за мебелью средств.

Рекомендуется использовать мягкие ткани или замшу предварительно смоченные и хорошо отжатые перед использованием.

Особенности по уходу за мебелью из разных материалов смотрите на нашем сайте mcstyle.ru во вкладке "ПОКУПАТЕЛЯМ" в шапке сайта.

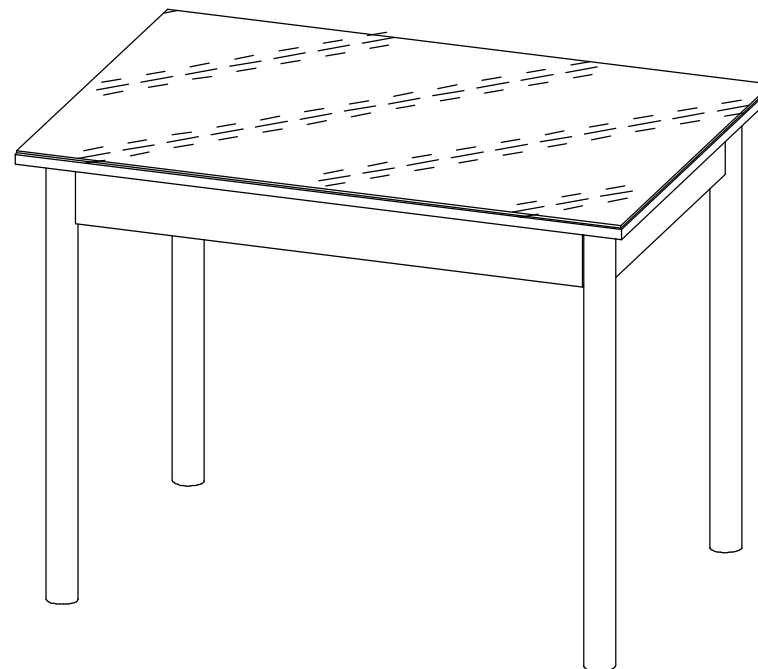
Гарантийные обязательства

1. Изготовитель гарантирует соответствие изделия требованиям ГОСТ 16371, 19917 при соблюдении покупателем правил транспортировки, хранения, сборки и эксплуатации

2. Гарантийный срок эксплуатации изделия - 3 года с даты производства.

Инструкция по сборке и эксплуатации мебели

Уважаемые покупатели, рекомендуем доверить сборку Вашей мебели профессиональным сборщикам



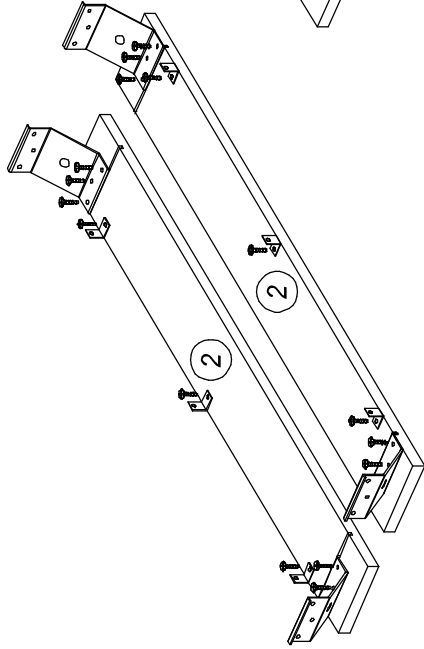
Стол обеденный №5 ПОДСТОЛЬЕ

Габариты: 890 x 110 x 180 мм

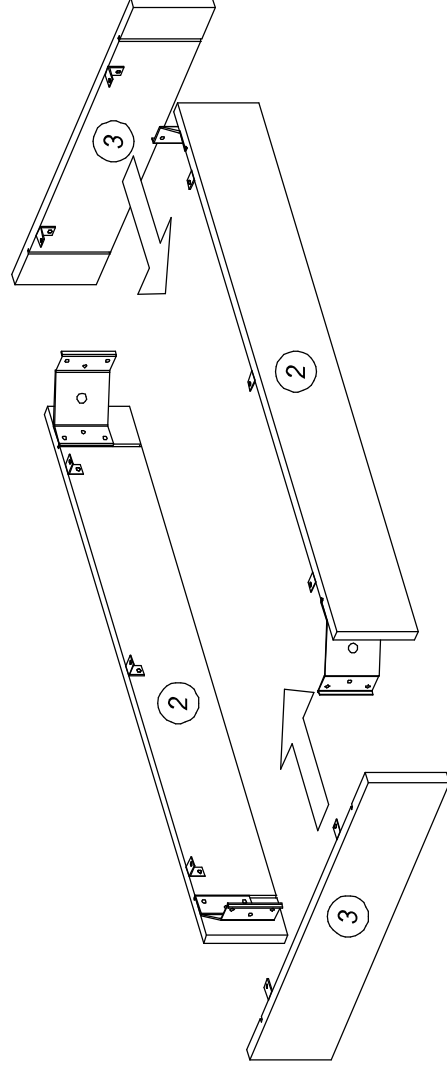
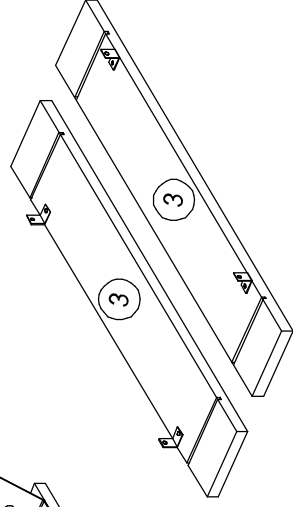
ВНИМАНИЕ ! Запрещается использование растворителей, они могут испортить рисунок. Никогда не ставьте на поверхность стола горячие предметы, чтобы не повредить покрытия, для этого нужно использовать специальные подставки под горячее. Точечный удар по торцам стекла приведет к сколам, трещинам, раковинам на стекле.

Гарантии не распространяются на изделия поврежденные при перевозке, а также при несоблюдении правил сборки, эксплуатации и хранения, изложенных в настоящей инструкции.

Пюарно закрепить Уголок
для крепления опоры шуру-
пами 4x16мм



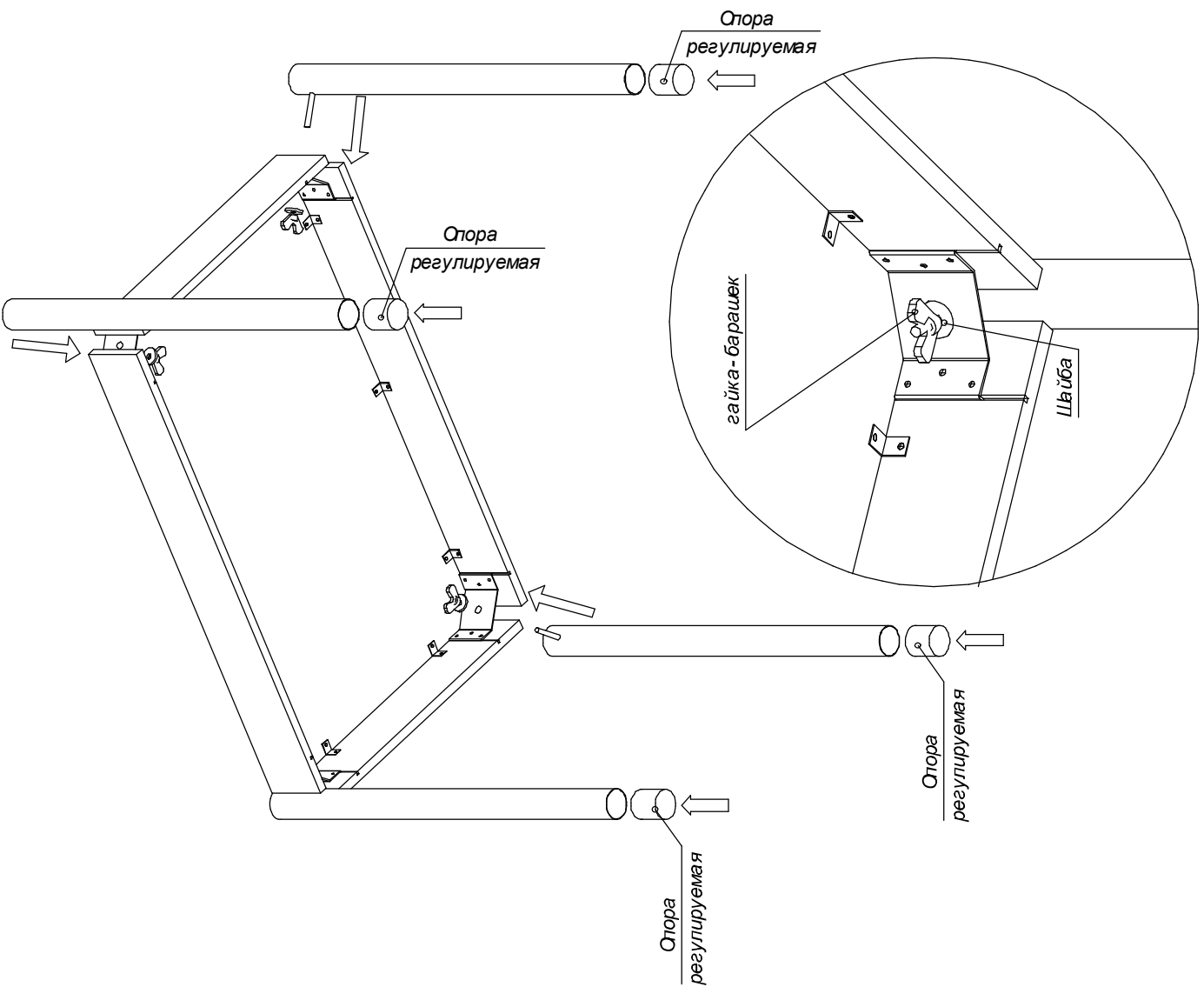
Закрепить стяжки уголки
шуру- пами 4x16мм загод-
лицо к верхнему краю цар-
ги



Закрепить царги поз.3 к установленным на царгах поз.2
Уголкам для крепления опор шурупами 4x16мм

1

Стол обеденный №5 ПОДСТОЛЬЕ



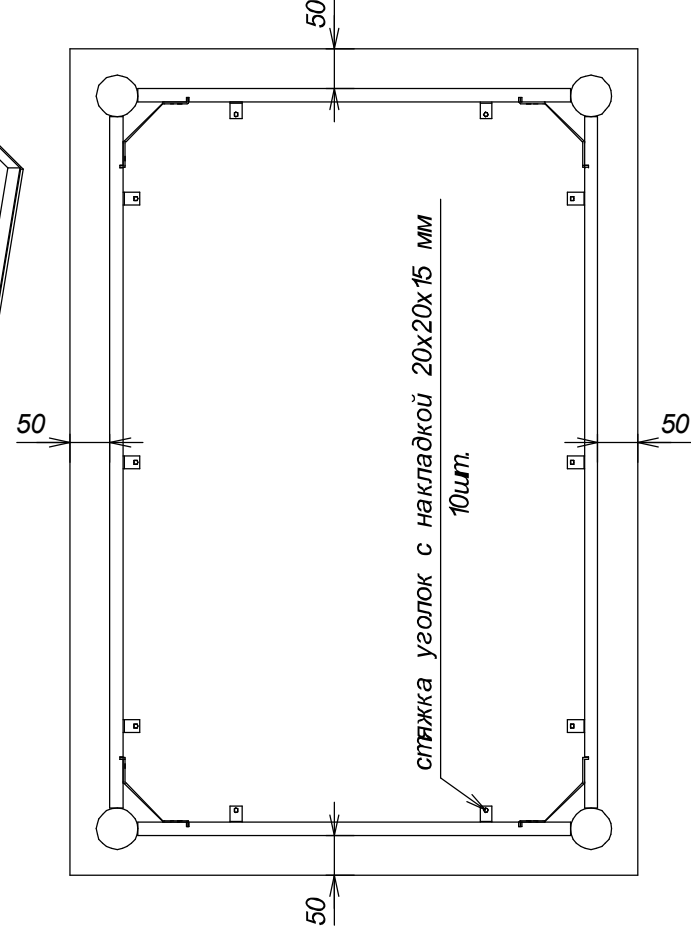
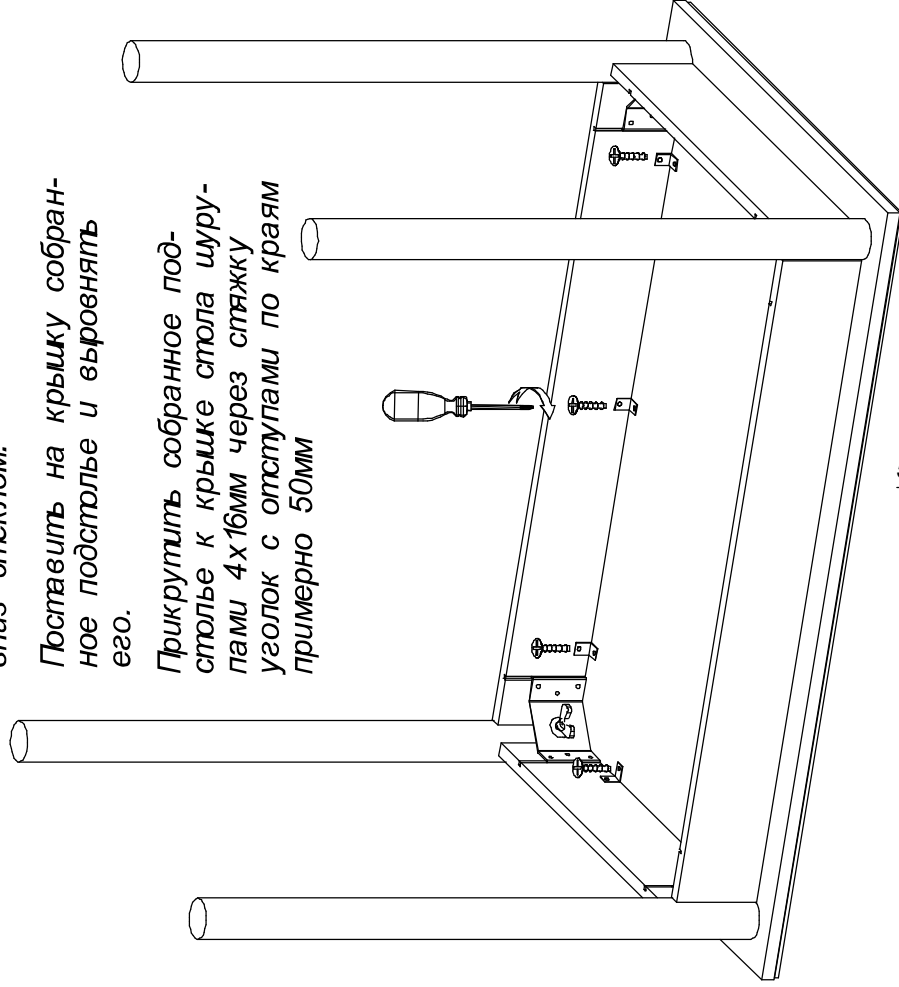
Установить опоры, предварительно вставив в отверстия болты изнутри опоры болт М8х45мм и придерживая его пальцем закрепить опору к уголку для крепления царги.

2

Уложить Крышку стола на ровную поверхность через гофрокартон (упаковка крышки) вниз стеклом.

Поставить на крышку собранное подстолье и выровнять его.

Прикрутить собранное подстолье к крышке стола шурупами 4x16мм через стяжку уголок с отступами по краям примерно 50мм



3

Правила эксплуатации столов со стеклянной поверхностью.

Столешницы столов со стеклом требуют аккуратного обращения, чтобы избежать появления царапин на поверхности стекла. Особое внимание надо уделить сборке стола. Сборка стола со стеклом должна производиться на чистой, желательна мягкой поверхности.

Во избежание появления царапин на поверхности стекла столешницы, рекомендуется использовать подставки под посуду и приборы. Для удаления мелких загрязнений и жирных следов, ежедневно протирать столешницу слабым мыльным раствором с последующим протиранием сухой салфеткой.

Запрещается садиться на стол, вставать ногами на стол это может привести к разрушению столешницы

Нельзя прикручивать мясорубки и другие подобные предметы, которые могут привести к разрушению столешницы.

Запрещается наносить повреждения на торцы и на поверхность столешницы тяжелыми предметами это может привести к разрушению столешницы

Запрещается оттирать засохшие пятна на столешнице острыми предметами, абразивными материалами и губками с металлическим покрытием.

Не допускайте прямого попадания воды, водяного пара на торцы столешницы (особое внимание уделяется зоне стыка плоскости столешницы с кромкой).

Столы должны храниться и эксплуатироваться в сухих и теплых помещениях, имеющих отопление и вентиляцию с относительной влажностью 80% и температурой в пределах от +2 до +40 градусов.

Запрещается использовать стол не по прямому назначению